



(19) 대한민국특허청(KR)
(12) 등록특허공보(B1)

(45) 공고일자 2019년04월25일
 (11) 등록번호 10-1972703
 (24) 등록일자 2019년04월19일

(51) 국제특허분류(Int. Cl.)
F16L 55/132 (2006.01) *F16L 55/11* (2006.01)
 (52) CPC특허분류
F16L 55/132 (2013.01)
F16L 55/11 (2013.01)
 (21) 출원번호 10-2018-0108727
 (22) 출원일자 2018년09월12일
 심사청구일자 2018년09월12일
 (56) 선행기술조사문헌
 KR100952203 B1
 (뒷면에 계속) 기술이전 희망 : 기술양도

(73) 특허권자
 동명대학교산학협력단
 부산광역시 남구 신선로 428 (용당동)
 (72) 발명자
 김경성
 부산광역시 남구 분포로 113, 214동 801호(엘지메트로시티)
 (74) 대리인
 위병갑

전체 청구항 수 : 총 11 항

심사관 : 박종일

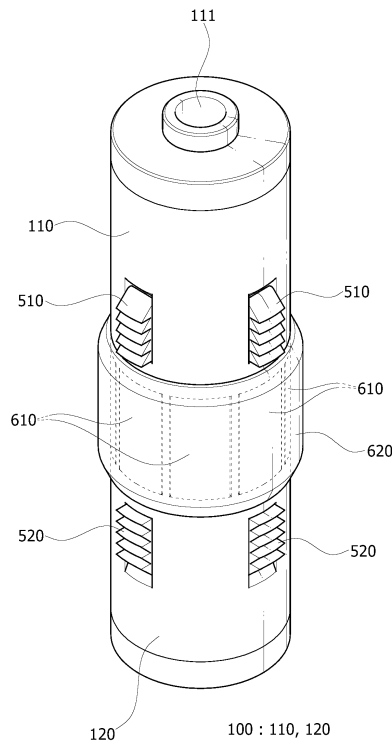
(54) 발명의 명칭 **파이프 유지보수용 유체흐름 차단장치**

(57) 요약

본 발명은 파이프 유지보수용 유체흐름 차단장치에 관한 것으로, 더욱 상세하게는 오일이나 물과 같은 유체가 흐르는 배관(pipe)을 이설·보수할 때나 밸브 및 분기관 설치 등 유체의 흐름차단이 필요할 때에, 배관의 원하는 위치에서 유체흐름을 효율적으로 차단할 수 있도록 한 파이프 유지보수용 유체흐름 차단장치에 관한 것이다.

(뒷면에 계속)

대표도 - 도2



본 발명에 따르면, 파이프 내부를 막아 유체 유동이 차단하기 위한 파이프 유지보수용 유체흐름 차단 장치로서, 소정 길이를 갖는 하우징; 상기 하우징에 수용되고, 서로 마주하는 방향으로 슬라이딩 가능하게 구비되는 한 쌍의 스킴프 부재; 상기 하우징에 구비되어, 상기 스킴프 부재 각각을 서로 마주하는 방향으로 편향시키도록 구비되는 탄성 부재; 상기 한 쌍의 스킴프 부재 각각을 상기 하우징에 가 고정(temporarily fixing)하며, 외부 작용력이 인가되는 경우 파단(破斷)되도록 이루어지는 가 고정 부재; 상기 한 쌍의 스킴프 부재 중 적어도 하나에 구비되고, 일측이 상기 하우징의 외측으로 노출되며, 상기 한 쌍의 스킴프 부재가 서로 마주하는 방향으로의 슬라이딩 이동에 연동하여 파이프의 내벽에 고정되는 고정 부재; 상기 한 쌍의 스킴프 부재의 외면에 구비되고, 일측이 상기 하우징의 외측으로 노출되며, 상기 한 쌍의 스킴프 부재가 서로 마주하는 방향으로 슬라이딩 이동 시 이에 연동하여 파이프의 반경방향으로 이동하도록 이루어지는 쥘링 작동 부재; 상기 쥘링 작동 부재를 커버하면서 상기 하우징의 외면에 구비되어, 상기 쥘링 작동 부재의 이동으로 파이프의 내부를 쥘링(sealing)하도록 이루어지는 유체흐름 차단 부재; 및, 외부 작용력으로 상기 가 고정 부재가 파단되어, 상기 스킴프 부재가 소정 거리 이동 된 위치에 고정시키기 위한 고정 수단;을 포함하는 것을 특징으로 한다.

(56) 선행기술조사문헌

CN108317333 A

JP소화51159028 A

US5029614 A

KR100878784 B1

명세서

청구범위

청구항 1

파이프 내부를 막아 유체 유동이 차단하기 위한 파이프 유지보수용 유체흐름 차단 장치로서,

소정 길이를 갖는 하우징;

상기 하우징에 수용되고, 서로 마주하는 방향으로 슬라이딩 가능하게 구비되며, 하나의 단부에 제1 경사면이 형성되고, 다른 하나의 외측에 상기 제1 경사면에 마주하여 제2 경사면이 형성되는 한 쌍의 스킨드 부재;

상기 하우징에 구비되어, 상기 스킨드 부재 각각을 서로 마주하는 방향으로 편향시키도록 구비되는 탄성 부재;

상기 한 쌍의 스킨드 부재 각각을 상기 하우징에 가 고정(temporarily fixing)하며, 외부 작용력이 인가되는 경우 파단(破斷)되도록 이루어지는 가 고정 부재;

상기 한 쌍의 스킨드 부재 중 적어도 하나에 구비되고, 일측이 상기 하우징의 외측으로 노출되며, 상기 한 쌍의 스킨드 부재가 서로 마주하는 방향으로의 슬라이딩 이동에 연동하여 파이프의 내벽에 고정되는 고정 부재;

상기 한 쌍의 스킨드 부재의 마주보는 제1 경사면과 제2 경사면 사이에 구비되고, 일측이 상기 하우징의 외측으로 노출되며, 상기 한 쌍의 스킨드 부재가 서로 마주하는 방향으로 슬라이딩 이동 시 이에 연동하여 파이프의 반경방향으로 이동하도록 이루어지는 씰링 작동 부재;

상기 씰링 작동 부재를 커버하면서 상기 하우징의 외면에 구비되어, 상기 씰링 작동 부재의 이동으로 파이프의 내부를 씰링(sealing)하도록 이루어지는 유체흐름 차단 부재; 및,

외부 작용력으로 상기 가 고정 부재가 파단되어, 상기 스킨드 부재가 소정 거리 이동 된 위치에 고정시키기 위한 고정 수단;을 포함하는 것을 특징으로 하는 파이프 유지보수용 유체흐름 차단장치.

청구항 2

파이프 내부를 막아 유체 유동이 차단하기 위한 파이프 유지보수용 유체흐름 차단 장치로서,

일단부에 결합구를 가지며, 타단부는 폐쇄되어 형성되는 통 형상의 하우징;

상기 하우징에 구비되고, 서로 대향하는 방향으로 슬라이딩 가능하게 결합되어 구성되며, 단부에 제1 경사면이 형성되는 제1 스킨드 부재, 및 상기 제1 스킨드 부재의 제1 경사면과 마주하는 제2 경사면이 외측에 형성되는 제2 스킨드 부재를 포함하는 한 쌍의 스킨드 부재;

상기 하우징에 구비되어 상기 제1 및 제2 스킨드 부재 각각을 서로 마주하는 방향으로 탄성 지지하기 위한 탄성 부재;

상기 제2 스킨드 부재와 상기 하우징에 구비되는 상기 탄성 부재 사이에 개재되는 베이스 블록;

상기 하우징과 각 스킨드 부재 간 및 상기 하우징과 베이스 블록 간에 구비되어, 상기 스킨드 부재 및 베이스 블록을 가 고정시키며, 소정 크기의 외부 작용력으로 파단되게 이루어져 구성되는 가 고정 부재;

상기 제1 및 제2 스킨드 부재 중 적어도 하나에 구비되고, 상기 제1 및 제2 스킨드 부재가 서로 마주하는 방향으로의 슬라이딩 이동에 연동하여 파이프의 내벽에 고정되는 고정 부재;

상기 제1 및 제2 스킨드 부재 중 적어도 하나와 고정 부재 간에 구성되어, 상기 제1 및 제2 스킨드 부재 중 적어도 하나의 이동으로 상기 고정 부재가 파이프 내벽에 고정되도록 연동시키는 스킨드-고정 부재 연동 수단;

상기 한 쌍의 스킨드 부재의 마주보는 제1 경사면과 제2 경사면 사이에 구비되고, 일측이 상기 하우징의 외측으로 노출되며, 상기 한 쌍의 스킨드 부재가 서로 마주하는 방향으로 슬라이딩 이동 시 이에 연동하여 파이프의 반경방향으로 이동하도록 이루어지는 씰링 작동 부재;

상기 씰링 작동 부재를 커버하면서 상기 하우징의 외연에 구비되어, 상기 씰링 작동 부재의 이동으로 파이프의 내부를 씰링(sealing)하도록 이루어지는 유체흐름 차단 부재;

상기 제1 및 제2 스킨드 부재와 씰링 작동 부재 간에 구성되어, 상기 제1 및 제2 스킨드 부재의 이동으로 상기 씰링 작동 부재를 이동시켜 상기 유체흐름 차단부재에 의해 파이프 내벽을 씰링하도록 상기 씰링 작동 부재를 연동시키는 스킨드-차단 부재 연동 수단; 및,

외부 작용력으로 상기 가 고정 부재가 파단되어, 상기 제1 및 제2 스킨드 부재가 소정 거리 이동된 위치에 고정시키기 위한 고정 수단;을 포함하는 것을 특징으로 하는 파이프 유지보수용 유체흐름 차단장치.

청구항 3

제1항 또는 제2항에 있어서,

상기 고정 부재와 씰링 작동 부재가 외측으로 돌출되도록 상기 한 쌍의 스킨드 부재와 고정 부재의 상호 대향면, 및 상기 한 쌍의 스킨드 부재와 씰링 작동 부재의 상호 대향면이 경사지게 형성되는 경사면으로 이루어짐을 특징으로 하는 파이프 유지보수용 유체흐름 차단장치.

청구항 4

파이프 내부를 막아 유체 유동이 차단하기 위한 파이프 유지보수용 유체흐름 차단 장치로서,

결합구가 일면에 형성되고, 타면이 개방되어 형성되는 통 형상의 제1 하우징;

일단부가 상기 제1 하우징에 수용되는 제1 스킨드 부재;

상기 제1 하우징과 상기 제1 스킨드 부재의 일단부 사이에 구비되어, 상기 제1 스킨드 부재를 일방향으로 탄성 지지하기 위한 제1 탄성 부재;

상기 제1 하우징과 제1 스킨드 부재 간에 구비되어, 상기 제1 스킨드 부재를 가 고정시키며 소정 크기의 외부 작용력으로 파단되게 구성되는 제1 가 고정 부재;

일단부가 상기 제1 스킨드 부재에 대하여 슬라이딩 가능하게 구비되는 제2 스킨드 부재;

상기 제1 하우징과 일체로 형성되어, 상기 제2 스킨드 부재의 타단부가 수용되고 타면은 폐쇄되는 통 형상의 제2 하우징;

상기 제2 하우징과 상기 제2 스킨드 부재의 타단부 사이에 구비되어, 상기 제2 스킨드 부재를 상기 일방향과 반대방향으로 탄성 지지하기 위한 제2 탄성 부재;

상기 제2 스킨드 부재와 상기 제2 탄성 부재 사이에 개재되어 구비되는 베이스 블록;

상기 제2 하우징과 상기 제2 스킨드 부재 또는 상기 제2하우징의 하부측과 상기 베이스 블록 간에 구비되어, 상기 제2 스킨드 부재 또는 상기 베이스 블록을 가 고정시키며 소정 크기의 외부 작용력으로 파단되게 구성되는 제2 가 고정 부재;

상기 제1 스킨드 부재와 제2 스킨드 부재 간에 구비되어, 상기 제1 스킨드 부재와 제2 스킨드 부재를 가 고정시키며, 소정 크기의 외부 작용력으로 판단되게 구성되는 제3 가 고정 부재;

상기 제1 및 제2 스킨드 부재 각각에 구비되고, 상기 제1 및 제2 하우징에 형성되는 복수의 개구로부터 일측이 노출되며, 상기 제1 및 제2 스킨드 부재의 이동에 연동하여 파이프 내벽에 고정되는 복수의 고정 부재;

상기 제1 및 제2 스킨드 부재와 고정 부재 간에 구성되어, 상기 제1 및 제2 스킨드 부재의 이동으로 상기 고정 부재가 파이프 내벽에 고정되도록 연동시키는 스킨드-고정 부재 연동 수단;

상기 제1 및 제2 스킨드 부재의 외연에 구비되며, 상기 제1 및 제2 하우징에 형성되는 복수의 개구로부터 일측이 노출되고, 상기 제1 및 제2 스킨드 부재가 서로 마주하는 방향으로 슬라이딩 이동 시 이에 연동하여 파이프의 반경방향으로 이동하도록 이루어지는 씰링 작동 부재;

상기 씰링 작동 부재를 커버하면서 상기 하우징의 외연에 구비되어, 상기 씰링 작동 부재의 이동으로 파이프의 내부를 씰링(sealing)하도록 이루어지는 유체흐름 차단 부재;

상기 제1 및 제2 스킵드 부재와 씰링 작동 부재 간에 구성되어, 상기 제1 및 제2 스킵드 부재의 이동으로 상기 씰링 작동 부재가 이동하여 상기 유체흐름 차단부재에 의해 파이프 내벽의 내벽을 씰링하도록 상기 씰링 작동 부재를 파이프 반경방향으로 이동시키도록 구성되는 스킵드-차단 부재 연동 수단; 및,

상기 제1 및 제2 스킵드 부재가 소정 거리 이동된 위치에서 상기 각 하우징에 대하여 고정되도록 하는 고정 수단;을 포함하는 것을 특징으로 하는 파이프 유지보수용 유체흐름 차단장치.

청구항 5

제4항에 있어서,

상기 제1 스킵드 부재는, 길이방향으로 관통되는 소정 크기의 제1 중공 관통로가 형성되며, 상기 제1 중공 관통로의 일부는 상기 제2 스킵드 부재의 하기 소경부의 일부를 슬라이딩 가능하게 수용하는 수용 공간으로 형성되고,

상기 제2 스킵드 부재는, 길이방향으로 관통되는 소정 크기의 제2 중공 관통로가 형성되고, 직경이 다른 소경부와 대경부로 이루어지며, 상기 소경부가 상기 제1 스킵드 부재의 제1 중공 관통로에 슬라이딩 가능하게 위치됨을 특징으로 하는 파이프 유지보수용 유체흐름 차단장치.

청구항 6

제5항에 있어서,

상기 제1 내지 제3 가 고정 부재 각각은, 전단 핀으로 이루어지고,

상기 제1 가 고정 부재는, 상기 제1 하우징과 상기 제1 스킵드 부재의 대향면에 형성되는 제1 안착홈에 구비되며,

상기 제2 가 고정 부재는, 상기 제2 하우징과 상기 베이스 블록의 대향면에 형성되는 제2 안착홈에 구비되고,

상기 제3 가 고정 부재는, 상기 제1 중공 관통로와 상기 소경부의 일단부 외연의 대향면에 형성되는 제3 안착홈에 구비됨을 특징으로 하는 파이프 유지보수용 유체흐름 차단장치.

청구항 7

제4항에 있어서,

상기 고정 부재는, 상기 제1 스킵드 부재와 제2 스킵드 부재 각각의 외연을 따라 복수 개 구비되고, 상기 제1 스킵드 부재와 제2 스킵드 부재의 슬라이딩 이동 시 상기 스킵드-고정 부재 연동 수단에 의해 일단부의 일측을 축으로 회전하는 고정블록체로 이루어지며,

상기 고정블록체의 외면은 톱니형 요철부가 형성됨을 특징으로 하는 파이프 유지보수용 유체흐름 차단장치.

청구항 8

제4항에 있어서,

상기 씰링 작동 부재는, 단면으로 보았을 때 사다리꼴 또는 삼각형을 갖는 블록체로 형성되고,

상기 씰링 작동 부재와 면하는 상기 제1 스킵드 부재와 제2 스킵드 부재는, 상기 씰링 작동 부재의 단면 형태에 상응하는 형태로 형성됨을 특징으로 하는 파이프 유지보수용 유체흐름 차단장치.

청구항 9

제4항에 있어서,

상기 스키드-고정 부재 연동 수단은, 상기 제1 및 제2 스키드 부재 각각에 상기 제1 가 고정 부재와 제2 가 고정 부재가 각각 안착되는 안착홈이 형성되되 상기 안착홈의 내벽 중 상기 제1 스키드 부재와 제2 스키드 부재 각각이 이동하는 방향과 반대방향의 내벽이 경사면으로 형성되고, 상기 경사면을 갖는 안착홈의 단면 형태에 상기 제1 및 제2 가 고정 부재의 단면 형태가 상응하게 형성되는 것으로 이루어지며,

상기 스키드-차단 부재 연동 수단은, 상기 제1 스키드 부재의 타단부의 단면이 하향으로 갈수록 내측으로 경사지게 형성되는 제1 경사면과, 상기 썰링 작동 부재의 일 측면에 형성되되 상기 제1 경사면과 상응하여 경사지게 형성되는 제2 경사면과, 상기 제2 스키드 부재의 중간부 외연에 형성되되 상향으로 갈수록 내측으로 경사지게 형성되는 제3 경사면, 및 상기 썰링 작동 부재의 타 측면에 형성되되 상기 제3 경사면과 상응하여 경사지게 형성되는 제4 경사면이 형성되는 것으로 이루어지고,

상기 썰링 작동 부재는 연성재질로 이루어짐을 특징으로 하는 파이프 유지보수용 유체흐름 차단장치.

청구항 10

제4항에 있어서,

상기 고정 수단은, 상기 제1 스키드 부재의 외연에 구비되고, 스프링에 의해 외측으로 돌출가능하게 지지되는 복수의 제1 고정핀과,

상기 제1 하우스의 내연에 형성되며, 상기 제1 스키드 부재가 소정 거리 이동될 때 상기 제1 고정핀이 삽입 고정되는 제1 고정홈과,

상기 제2 스키드 부재 또는 베이스 블록의 외연에 구비되고, 스프링에 의해 외측으로 돌출가능하게 지지되는 복수의 제2 고정핀과,

상기 제2하우스의 하부측 내연에 형성되며, 상기 제2 스키드 부재 또는 베이스 블록이 소정 거리 이동될 때 상기 제2 고정핀이 삽입 고정되는 제2 고정홈을 포함함을 특징으로 하는 파이프 유지보수용 유체흐름 차단장치.

청구항 11

제10항에 있어서,

상기 제1 및 제2 스키드 부재의 이동 방향으로의 상기 제1 고정핀과 제1 고정홈 간의 거리 및 상기 제2 고정핀과 제2 고정홈 간의 거리는, 상기 고정 부재가 회전 정도 및 상기 썰링 작동 부재의 외측으로의 이동 거리에 기반하여 미리 설계되어 형성됨을 특징으로 하는 파이프 유지보수용 유체흐름 차단장치.

발명의 설명

기술 분야

[0001] 본 발명은 파이프 유지보수용 유체흐름 차단장치에 관한 것으로, 더욱 상세하게는 오일이나 물과 같은 유체가 흐르는 배관(pipe)을 이설·보수할 때나 밸브 및 분기관 설치 등 유체의 흐름차단이 필요할 때에, 배관의 원하는 위치에서 유체흐름을 효율적으로 차단할 수 있도록 한 파이프 유지보수용 유체흐름 차단장치에 관한 것이다.

배경 기술

[0003] 일반적으로, 상하수도(water and sewage, 上下水道), 석유, 가스 등과 같이 인류생활에 필수적인 유체들은 생산 지로부터 최종 수요지까지 배관(配管 / pipe)을 통해 기계적으로 이송되고 있다. 예컨대, 주택가의 지하에는 수많은 상하수도 배관이 매설되어 있다.

[0004] 그런데, 전술한 배관이 노후되거나 또는 누수로 인한 교체, 이설, 유지보수 등의 작업이 필요한 때에 광범위한 지역을 단수해야 하는 문제점이 있었다. 즉, 특정 지점의 상수도 배관이 노후된 경우, 상기 노후 배관을 교체하

기 위해서는 상기 지점이 위치하는 지역으로 유입되는 메인 밸브를 차단하고 있다. 이 때문에, 상기 메인 밸브와 연결된 광범위한 지역 전체가 장시간 단수될 수밖에 없고, 이에 따른 지역주민의 손실 비용이 매우 크다.

[0005] 예를 들어, 도 1은 종래 밸브 교체 작업과 같이 파이프 라인에서 유체 흐름 차단을 위한 단수범위를 도시한 것으로, 지관(2)에 설치된 a밸브를 교체하기 위해서는 b밸브를 차단한 상태에서 a밸브의 교체작업이 이루어져야 하므로 단수범위가 A이나, b밸브를 교체하기 위해서는 c밸브가 차단되어야 하므로 단수범위가 B가 된다. 더욱이, 주관(1)에서 직접 분수된 밸브인 c밸브를 차단하기 위해서는 주관 자체가 차단되어야 하므로 주관에서 분기된 지역 모두가 단수되는 등 단수의 범위가 기하급수적으로 증가하게 된다.

[0006] 따라서, 종래에는 상수도관 또는 유량조절밸브의 교체시에 광범위한 범위의 단수가 수반되므로, 단수의 범위가 최소한도로 이루어지도록 해야 할 필요성이 있었다.

[0007] 이러한 문제점을 해결하기 위하여, 미국특허 제4,458,721호(Yie 등) 및 제5,462,077호(Cohen 등)는 에어백과 같은 팽창가능한 장치를 이용하여 배관 내부에 유동하는 유체를 일시적으로 차단하기 위한 장치들이 개시하고 있으나, 상기 종래 기술은 주로 도시가스관과 같은 소형의 배관에 적용되는 것이고, 선단에 설치되어 있는 팽창부에 공기를 공급하여 팽창된 튜브로 유체를 차단하도록 형성되어 있으며, 상기 팽창부의 길이에 의하여 팽창부는 관절부를 포함하거나 신축 가능하도록 실린더를 포함하고 있고, 팽창부 외측에 설치되어 있는 관절부의 회전이 불편함을 해소하기 위하여 스프링이 설치되어 있는 것으로, 배관에 팽창부를 삽입시 팽창부의 길이에 의한 삽입이 원활하지 못한 단점이 있음은 물론이거니와 배관의 유체압이 높을 경우 팽창부 내에 공급되는 공기압이 상승하여 팽창튜브의 체결이 해제될 수 있는 단점, 관내의 스케일 등에 의해 팽창된 튜브가 파손되는 단점이 있어 왔다.

[0008] 결국, 종래의 유체 흐름 차단기는 에어백의 내구성이 낮아 에어백 파열될 수 있고, 고압의 유체를 차단하기에는 한계가 있으며, 이에 따라 유체의 압력이 낮은 소구경의 배관에만 제한적으로 사용되는 등 한계가 있어 왔다.

선행기술문헌

특허문헌

- [0010] (특허문헌 0001) (문헌 1) 대한민국 등록특허 제10-0874894호(등록일자 : 2008.12.12.)
- (특허문헌 0002) (문헌 2) 대한민국 등록특허 제10-0728766호(등록일자 : 2007.06.08.)
- (특허문헌 0003) (문헌 3) 대한민국 등록특허 제10-1085573호(등록일자 : 2011.11.15.)
- (특허문헌 0004) (문헌 4) 대한민국 등록특허 제10-0527765호(등록일자 : 2005.11.10.)
- (특허문헌 0005) (문헌 5) 미국 등록특허 제4,458,721호(공고일자 : 1984.07.10.)
- (특허문헌 0006) (문헌 6) 미국 등록특허 제5,462,077호(공고일자 : 1995.10.31.)

발명의 내용

해결하려는 과제

[0011] 본 발명의 목적은 상기와 같은 제반 문제점을 해결하기 위한 것으로, 배관 이설이나 보수 또는 밸브 및 분기관 설치 등 유체흐름의 차단이 필요할 때에, 관체(管體)의 최소 범위 내에서 차단이 이루어질 수 있도록 함과 더불어 관체 내부를 완벽히 차단할 수 있도록 하는 파이프 유지보수용 유체흐름 차단장치를 제공함에 있다.

과제의 해결 수단

[0013] 상기한 목적을 달성하기 위하여 본 발명은, 파이프 내부를 막아 유체 유동이 차단하기 위한 파이프 유지보수용 유체흐름 차단 장치로서, 소정 길이를 갖는 하우징; 상기 하우징에 수용되고, 서로 마주하는 방향으로 슬라이딩 가능하게 구비되며, 하나의 단부에 제1 경사면이 형성되고, 다른 하나의 외측에 상기 제1 경사면에 마주하여 제2 경사면이 형성되는 한 쌍의 스키드 부재; 상기 하우징에 구비되어, 상기 스키드 부재 각각을 서로 마주하는 방향으로 편향시키도록 구비되는 탄성 부재; 상기 한 쌍의 스키드 부재 각각을 상기 하우징에 가 고정(temporarily fixing)하며, 외부 작용력이 인가되는 경우 파단(破斷)되도록 이루어지는 가 고정 부재; 상기 한

쌍의 스킵드 부재 중 적어도 하나에 구비되고, 일측이 상기 하우징의 외측으로 노출되며, 상기 한 쌍의 스킵드 부재가 서로 마주하는 방향으로의 슬라이딩 이동에 연동하여 파이프의 내벽에 고정되는 고정 부재; 상기 한 쌍의 스킵드 부재의 마주보는 제1 경사면과 제2 경사면 사이에 구비되고, 일측이 상기 하우징의 외측으로 노출되며, 상기 한 쌍의 스킵드 부재가 서로 마주하는 방향으로 슬라이딩 이동 시 이에 연동하여 파이프의 반경방향으로 이동하도록 이루어지는 씰링 작동 부재; 상기 씰링 작동 부재를 커버하면서 상기 하우징의 외면에 구비되어, 상기 씰링 작동 부재의 이동으로 파이프의 내부를 씰링(sealing)하도록 이루어지는 유체흐름 차단 부재; 및 외부 작용력으로 상기 고정 부재가 파단되어, 상기 스킵드 부재가 소정 거리 이동 된 위치에 고정시키기 위한 고정 수단;을 포함하는 것을 특징으로 한다.

[0014] 삭제

[0015] 삭제

[0016] 삭제

[0017] 삭제

[0018] 삭제

[0019] 삭제

[0020] 삭제

[0021] 삭제

[0022] 삭제

[0024] 삭제

발명의 효과

[0025] 이상의 설명에서 분명히 알 수 있듯이, 본 발명의 파이프 유지보수용 유체흐름 차단장치는, 배관의 유지 보수시 원하는 위치에서 유체흐름을 차단할 수 있도록 하여 유체의 차단이 최소 범위 내에서 이루어지도록 하는 한편 이에 따라 주변 지역의 불편함이나 민원 발생 최소화의 효과가 있다.

[0026] 또한, 파이프(관체) 내부를 차단하는데 복잡한 설비를 필요로 하지 않으면서도 그 내부를 보다 완벽하게 차단할 수 있어, 작업성과 신뢰성을 향상을 가져다주는 등의 효과를 나타낸다.

[0027] 이와 함께, 상술한 바와 같은 각종 효과 달성에 따라, 상하수도, 석유, 가스와 같이 인류생활에 필수적인 유체들을 생산지로부터 최종 수요지까지 이송시키는데 반드시 필요한 배관 유지보수 관련기술의 발전 및 활성화에 크게 기여할 수 있는 아주 유용한 발명이다.

도면의 간단한 설명

[0029] 도 1은 종래 밸브 교체 작업과 같이 파이프 라인에서 유체 흐름 차단을 위한 단수범위를 도시한 개략도.

도 2 및 도 3은 본 발명에 따른 파이프 유지보수용 유체흐름 차단장치의 구성관계를 나타낸 사시도와 단면도.

도 4 및 도 5는 본 발명에 따른 파이프 유지보수용 유체흐름 차단장치의 실시관계를 나타낸 단면도.

발명을 실시하기 위한 구체적인 내용

- [0030] 이하, 본 발명이 속하는 기술분야에서 통상의 지식을 가진 자가 본 발명을 용이하게 실시할 수 있을 정도로 본 발명의 바람직한 실시예를 첨부된 도면을 참조하여 상세히 설명한다.
- [0031] 우선, 도면의 구성요소들에 참조부호를 부가함에 있어 동일한 구성요소들에 대해서는 비록 다른 도면상에 표시되더라도 가능한 한 동일한 부호를 가지도록 하고 있음에 유의해야 한다. 또한, 본 발명을 설명함에 있어 관련된 공지 구성 또는 기능에 대한 구체적인 설명이 본 발명의 요지를 흐릴 수 있다고 판단되는 경우 그 상세한 설명은 생략한다.
- [0032] 이하, 본 발명의 바람직한 실시 예에 따른 파이프 유지보수용 유체흐름 차단 장치에 대하여 설명한다.
- [0033] 본 발명의 파이프 유지보수용 유체흐름 차단 장치는, 중공 형상의 파이프 내부의 유체 유동이 차단되도록 파이프의 내부를 막기 위한 파이프 유지보수용 유체흐름 차단 장치로서, 소정 길이를 갖는 하우징; 상기 하우징에 수용되고, 서로 마주하는 방향으로 슬라이딩 가능하게 구비되는 한 쌍의 스킴드 부재; 상기 하우징에 구비되어 상기 스킴드 부재 각각을 서로 마주하는 방향으로 편향시키도록 구비되는 탄성 부재; 상기 한 쌍의 스킴드 부재 각각을 하우징서 가 고정(temporarily fixing)하며, 외부 작용력이 인가되는 경우 파단(破斷)되도록 이루어지는 가 고정 부재; 상기 한 쌍의 스킴드 부재 중 적어도 하나에 구비되고, 일측이 상기 하우징의 외측으로 노출되며, 상기 한 쌍의 스킴드 부재가 서로 마주하는 방향으로의 슬라이딩 이동에 연동하여 파이프의 내벽에 고정되는 고정 부재; 상기 한 쌍의 스킴드 부재의 외면에 구비되고, 일측이 상기 하우징의 외측으로 노출되며, 상기 한 쌍의 스킴드 부재가 서로 마주하는 방향으로 슬라이딩 이동 시 이에 연동하여 파이프의 반경방향으로 이동하도록 이루어지는 쉘링 작동 부재; 상기 쉘링 작동 부재를 커버하면서 상기 하우징의 외면에 구비되어 상기 쉘링 작동 부재의 이동으로 파이프의 내부를 쉘링(sealing)하도록 이루어지는 유체흐름 차단 부재; 및 외부 작용력으로 상기 가 고정 부재가 파단되어 상기 스킴드 부재가 소정 거리 이동 된 위치에 고정시키기 위한 고정 수단;을 포함한다.
- [0034] 상기 하우징에는 장치 삽입 기구(예를 들면, 브리지 플러그(bridge plug))에 결합되는 결합구가 형성된다.
- [0035] 또한, 상기 한 쌍의 스킴드 부재의 상호 슬라이딩 이동에 따른 상기 고정 부재와 쉘링 작동 부재의 연동 구조는 한 쌍의 스킴드 부재와 고정 부재의 상호 대향면, 및 한 쌍의 스킴드 부재와 쉘링 작동 부재의 상호 대향면이 일측으로 경사지게 형성되는 경사면으로 이루어짐으로써 달성될 수 있다.
- [0036] 구체적으로, 도 2 및 도 3은 본 발명에 따른 파이프 유지보수용 유체흐름 차단장치의 구성관계를 나타낸 사시도와 단면도이고, 도 4 및 도 5는 본 발명에 따른 파이프 유지보수용 유체흐름 차단장치의 실시관계를 나타낸 단면도로서, 도 2 내지 도 5를 참조하여 본 발명의 바람직한 실시 예에 따른 파이프 유지보수용 유체흐름 차단 장치에 대하여 상세히 설명한다.
- [0037] 본 발명에 따른 파이프 유지보수용 유체흐름 차단 장치는, 중공 형상의 파이프 내부의 유체 유동이 차단되도록 파이프의 내부를 막기 위한 파이프 유지보수용 유체흐름 차단장치로서, 도 2 내지 도 5에 도시된 바와 같이, 장치 삽입 기구(예를 들면, 브리지 플러그(bridge plug))(10)에 결합되는 결합구(111)가 일면에 형성되고, 타면이 폐쇄되어 형성되는 통 형상의 하우징(100); 상기 하우징(100)의 상부 측(이하, "상부측 하우징(110)"이라 함)에 수용되는 제1 스킴드 부재(210); 상기 상부측 하우징(110)과 제1 스킴드 부재(210)의 일단부 사이에 구비되어 상기 제1 스킴드 부재(210)를 일방향(도면상 하방향)으로 탄성 지지하기 위한 제1 탄성 부재(310); 상기 상부측 하우징(110)과 제1 스킴드 부재(210) 간에 구비되어, 상기 제1 스킴드 부재(210)를 가 고정(임시 고정)시키며 소정 크기의 외부 작용력으로 파단되게 이루어져 구성되는 제1 가 고정 부재(410); 상기 하우징(100)의 하부 측(이하, "하부측 하우징(120)"이라 함)에 구비되며, 상기 제1 스킴드 부재(210)와 서로 마주하는 방향으로 슬라이딩 가능하게 결합되어 구비되는 제2 스킴드 부재(220); 상기 하부측 하우징(120)과 제2 스킴드 부재(220)의 타단부 사이에 구비되어 상기 제2 스킴드 부재(220)를 타방향(도면상 상방향으로 상기 제1 스킴드 부재(210)의 탄성 방향과 반대되는 방향)으로 탄성 지지하기 위한 제2 탄성 부재(320); 상기 하부측 하우징(120)과 제2 스킴드 부재(220) 또는 상기 하부측 하우징(120)과 하기 베이스 블록(230) 간에 구비되어, 상기 제2 스킴드 부재(220) 또는 하기 베이스 블록(230)을 가 고정(임시 고정)시키며 소정 크기의 외부 작용력으로 파단되게 이루어져 구성되는 제2 가 고정 부재(420); 상기 제1 스킴드 부재(210)와 제2 스킴드 부재(220) 간에 구비되어 상기

제1 스키드 부재(210)와 제2 스키드 부재(220)를 가 고정(임시 고정)시키며, 소정 크기의 외부 작용력으로 판단되게 이루어져 구성되는 제3 가 고정 부재(430); 상기 제1 및 제2 스키드 부재(210, 220) 각각에 구비되어 상기 제1 및 제2 스키드 부재(210, 220)의 상대적 이동에 연동하여 파이프 내벽에 고정되는 고정 부재(510, 520); 상기 제1 및 제2 스키드 부재(210, 220)와 고정 부재(510, 520) 간에 구성되어 상기 제1 및 제2 스키드 부재(210, 220)의 이동을 상기 고정 부재(510, 520)가 파이프 내벽에 고정되도록 연동시키는 스키드-고정 부재 연동 수단; 상기 제1 및 제2 스키드 부재(210, 220)의 연결부에 구비되어 상기 제1 및 제2 스키드 부재(210, 220)의 상대적 이동에 연동하여 파이프의 직경방향으로 이동되도록 구성되는 쥘링 작동 부재(610); 상기 쥘링 작동 부재(610)를 커버하면서 상기 하우징(100)의 외면에 구비되어 상기 쥘링 작동 부재(610)의 이동으로 파이프의 내부를 쥘링(sealing)하도록 이루어지는 유체흐름 차단 부재(620); 상기 제1 및 제2 스키드 부재(210, 220)와 쥘링 작동 부재(610) 간에 구성되어 상기 제1 및 제2 스키드 부재(210, 220)의 이동으로 상기 쥘링 작동 부재(610)를 이동시켜 상기 유체흐름 차단 부재(620)에 의해 파이프 내벽을 쥘링하도록 상기 쥘링 작동 부재(610)를 연동시키는 스키드-차단 부재 연동 수단; 및 외부 작용력으로 상기 가 고정 부재(410, 420, 430)가 파단되어 상기 제1 및 제2 스키드 부재(210, 220)가 소정 거리 이동된 위치에 고정시키기 위한 고정 수단;을 포함한다.

- [0038] 여기서, 본 발명은 상기 제2 스키드 부재(220)와 제2 탄성 부재(320) 사이에 개재되어 구성되는 베이스 블록(230)을 더 포함할 수 있으며, 상기 베이스 블록(230)과 하부측 하우징(120) 간에는 아래에서 상세히 설명될 상기 고정 수단이 구성될 수 있다.
- [0039] 상기 결합구(111)는, 상기 상부측 하우징(제1 하우징)(110)에 형성되고, 그 결합구(111)에 브리지 플러그(bridge plug)와 같은 장치 삽입 기구(10)가 결합되어 유체를 차단하고자 하는 지점까지 이동시킨 다음, 브리지 플러그는 유체흐름 차단장치로부터 분리되어 그 지점에서 제거되게 된다.
- [0040] 상기 하우징(100)(제1 하우징(110) 및 제2 하우징(120))은, 단면 원형 또는 단면 다각형을 갖고 형성된다. 여기서, 상기 하우징(100)은 상기 고정 부재(510, 520)와 쥘링 작동 부재(610)가 스키드 부재(210, 220)의 슬라이딩 이동에 따라 연동되게 구비되면서 외부로 노출될 수 있는 개구를 갖고 상기 스키드 부재(210, 220)를 수용하도록 이루어진다.
- [0041] 다음으로, 상기 제1 스키드 부재(210) 및 제2 스키드 부재(220)는, 길이방향으로 관통되는 소정 크기의 중공 관통로(211, 221)가 형성되는 원기둥 형태로 이루어진다.
- [0042] 구체적으로, 상기 제1 스키드 부재(210)는, 길이방향으로 관통되는 소정 크기의 제1 중공 관통로(211)가 형성되는데, 상기 제1 중공 관통로(211)의 일부는 제2 스키드 부재(210)의 단부 일부(상단부인 일단부)를 슬라이딩 가능하게 수용하는 수용 공간으로서 기능을 한다.
- [0043] 상기 제2 스키드 부재(220)는, 길이방향으로 관통되는 소정 크기의 제2 중공 관통로(221)가 형성되며, 직경이 다른 소경부(220a)와 대경부(220b)로 구분되고, 상기 소경부(220a)가 상기 제1 스키드 부재(210)의 제1 중공 관통로(211)에 슬라이딩 가능하게 위치된다.
- [0044] 그리고, 상기 제1 스키드 부재(210) 및 제2 스키드 부재(220)의 외면에는, 아래에서 상세히 설명될 스키드-고정 부재 연동 수단의 일 구성요소와 스키드-차단 부재 연동 수단의 일 구성요소, 및 고정 수단의 일 구성요소가 구성된다. 이에 대해서는 이후 상세히 후술한다.
- [0045] 다음으로, 상기 제1 탄성 부재(310)와 제2 탄성 부재(320)는, 도면에 나타난 바와 같이, 예를 들면 코일 스프링 형태의 탄성 부재로 이루어지며, 각각 제1 스키드 부재(210)와 제2 스키드 부재(220)를 서로 마주하는 방향으로 편향시킬 수 있는 구성이라면 특별히 한정되는 것은 아니며, 코일 스프링 이외 다른 탄성 부재를 적용할 수 있다.
- [0046] 계속해서, 상기 제1 가 고정 부재(410)와 제2 가 고정 부재(420) 및 제3 가 고정 부재(430)는, 소정 이상의 힘(외부 작용력)이 가해질 때 파단되는 전단 핀(시어핀(shear pin))으로 이루어진다.
- [0047] 상기 제1 가 고정 부재(410)와 제2 가 고정 부재(420) 및 제3 가 고정 부재(430)는, 각각 그 고정 부재들(410 내지 430)이 구비되는 구성요소의 대향면에 형성되는 장착홈(411 내지 413)이 위치되어 구비된다. 도면상 제3 가 고정 부재(430)는 베이스 블록(230)과 하부측 하우징(220) 간에 형성되는 경우를 나타내고 있다.
- [0048] 즉, 상기 제1 가 고정 부재(410)는 상부측 하우징(110)과 제1 스키드 부재(210)의 대향면에 형성되는 제1 안착홈(411)에 구비될 수 있고, 상기 제2 가 고정 부재(420)는 하부측 하우징(220)과 베이스 블록(230)의 대향면에 형성되는 제2 안착홈(412)에 구비될 수 있으며, 상기 제3 가 고정 부재(430)는 제1 스키드 부재(210)의 제1 중

공 관통로(211)와 상기 제2 스키드 부재(220)의 일단부 외연의 대향면에 형성되는 제3 안착홈(413)에 구비될 수 있다.

- [0049] 다음으로, 상기 고정 부재(510, 520)는, 상기 제1 스키드 부재(210)의 외연을 따라 복수 개 구비되고, 상기 제1 스키드 부재(210)의 슬라이딩 이동 시 상기 스키드-고정 부재 연동 수단에 의해 일단부의 일측을 축(힌지축)으로 회전하는 제1 고정블록체(510), 및 상기 제2 스키드 부재(220)의 외연을 따라 복수 개 구비되며, 상기 제2 스키드 부재(220)의 슬라이딩 이동 시 상기 스키드-고정 부재 연동 수단에 의해 일단부의 일측을 축(힌지축(P))으로 회전하는 제2 고정블록체(520)를 포함한다.
- [0050] 상기 제1 고정블록체(510)와 제2 고정블록체(520)의 외면은, 도면에 나타난 바와 같이 요철부, 바람직하게는 톱니형(saw tooth type) 요철부로 이루어지는 것이 바람직하다.
- [0051] 이와 같이, 복수의 제1 고정블록체(510)와 제2 고정블록체(520)는, 제1 스키드 부재(210)와 제2 스키드 부재(220)가 서로 마주하는 방향으로 이동하게 되면, 후술하는 스키드-고정 부재 연동 수단에 의해 제1 고정블록체(510)와 제2 고정블록체(520)가 각각 힌지축을 축으로 하여 회전하게 되고, 힌지축을 축으로 회전한 제1 고정블록체(510)와 제2 고정블록체(520) 각각은 그 외측부가 파이프 내벽에 맞닿아 고정되며, 후술하는 고정수단에 의해 그 고정 상태를 유지하게 된다.
- [0052] 다음으로, 상기 스키드-고정 부재 연동 수단은, 상기 제1 스키드 부재(210) 및 제2 스키드 부재(220) 각각에 상기 제1 고정 부재(제1 고정블록체)(510)와 제2 고정 부재(제2 고정 블록체)(520)가 안착되는 안착홈(710)이 형성되되, 상기 안착홈(710)의 내벽 중 상기 제1 스키드 부재(210)와 제2 스키드 부재(220) 각각이 이동하는 방향과 반대방향의 내벽이 경사면(711)으로 형성되고, 상기 경사면(711)을 갖는 안착홈(710)의 단면 형태에 상기 제1 및 제2 고정 부재(510, 520)의 단면 형태가 상응하게 형성되는 것으로 이루어질 수 있다.
- [0053] 계속해서, 상기 쉘링 작동 부재(610)는, 일 측면(도면상 상측면)이 상기 제1 스키드 부재(210)의 타단부의 단면과 면하고, 타 측면(도면상 하측면)이 상기 제2 스키드 부재(220)의 중간부(즉, 소경부와 대경부의 연결부)에 면하여 구비된다.
- [0054] 후술하겠지만, 상기 쉘링 작동 부재(610)는 사다리꼴 또는 삼각형의 단면 형태를 갖고 이루어진다.
- [0055] 그리고, 상기 유체흐름 차단 부재(620)는, 쉘링 작동 부재(610)를 커버하면서 하우징(100)의 외연에 밀착되어 구비되고, 고무류와 같이 연성재질이나 신축성있는 재질로 이루어져, 도 5에 나타난 바와 같이 쉘링 작동 부재(610)가 파이프의 반경방향으로 이동함에 따라 유체흐름 차단 부재(620)는 파이프의 반경방향으로 늘어나면서 파이프의 내벽을 밀폐하게 된다.
- [0056] 그리고, 상기 스키드-차단 부재 연동 수단은, 상기 제1 스키드 부재(210)의 타단부의 단면에 형성되되 하향으로 갈수록 내측으로 경사지게 형성되는 제1 경사면(811)과, 상기 쉘링 작동 부재(610)의 일 측면에 형성되되 상기 제1 경사면(811)과 상보적으로 형성되는(즉, 상기 제1 경사면(811)과 상응하여 경사지게 형성되는) 제2 경사면(812)과, 상기 제2 스키드 부재(220)의 중간부인 소경부(220a)와 대경부(220b)의 연결부에 형성되되 상향으로 갈수록 내측으로 경사지게 형성되는 제3 경사면(813), 및 상기 쉘링 작동 부재(610)의 타 측면에 형성되되 상기 제3 경사면(813)과 상보적으로 형성되는 제4 경사면(814)(즉, 상기 제3 경사면(813)과 상응하여 경사지게 형성되는 경사면)을 포함한다.
- [0057] 이와 같이, 상기 스키드-차단 부재 연동 수단은, 제1 스키드 부재(210)와 제2 스키드 부재(220)가 서로 마주하는 방향으로 이동할 때, 상기 제1 경사면(811)과 제3 경사면(813)은 각각 제2 경사면(812)과 제4 경사면(814)과 면 접촉하면서 이동하게 되고, 이에 따라 쉘링 작동 부재(610)는 외측으로 이동하게 되어 파이프의 내벽면에 밀착하게 되며, 파이프 내부의 유체 유동을 차단하게 된다.
- [0058] 다음으로, 상기 고정 수단은, 상기 제1 스키드 부재(210)의 외연에 구비되고, 스프링(911)에 의해 외측으로 돌출가능하게 지지되는 복수의 제1 고정핀(912)과, 상기 상부측 하우징(110)의 내연에 형성되고, 상기 제1 스키드 부재(210)가 소정 거리 이동될 때 상기 제1 고정핀(912)이 삽입 고정되는 제1 고정홈(913)과, 상기 제2 스키드 부재(220) 또는 베이스 블록(230)의 외연에 구비되고, 스프링(911)에 의해 외측으로 돌출가능하게 지지되는 복수의 제2 고정핀(914), 및 상기 하부측 하우징(120)의 내연에 형성되고, 상기 제2 스키드 부재(220) 또는 베이스 블록(230)이 소정 거리 이동될 때 상기 제2 고정핀(914)이 삽입 고정되는 제2 고정홈(915)을 포함한다.
- [0059] 도면상에서, 상기 제2 고정핀(914)은, 베이스 블록(230)에 구비되는 경우를 나타내고 있다.
- [0060] 이때, 상기 제1 고정핀(912)과 제1 고정홈(913), 제2 고정핀(914)과 제2 고정홈(915) 간의 거리는 고정 부재

(510, 520)가 충분히 회동하여 파이프의 내벽에 강하게 밀착되고, 상기 썰링 작동 부재(610)가 충분히 이동되어 파이프의 내벽에 강하게 밀착되도록 할 수 있는 점(즉, 파이프의 내경과 고정 부재의 회동 반경 그리고 썰링 작동 부재의 외측으로의 이동 거리 등)을 고려하여 그 거리가 미리 설계되어 형성되는 것이 바람직하다.

[0061] 이러한 고정 수단은, 상기 제1 내지 제3 가 고정 부재(410 내지 430)에 의해 임시 고정(가 고정)되어 있는 상태에서, 외부 작용력으로서 상부측 하우징(110)의 결합구(111) 측에 결합된 파이프 디바이스(piping device)를 통해 순간적인 압축 유체를 인가하게 되면, 제1 내지 제3 가 고정 부재(410 내지 430)는 파단되어 제1 및 제2 스킵 부재(210, 220)는 각각 제1 및 제2 탄성 부재(310, 320)에 의해 서로 마주하는 방향으로 이동하게 되며, 이때 각 고정핀(912, 914)은 해당 고정홈(913, 915)으로 각각 삽입되어 고정된다.

[0062] 그리고, 상기와 같이 각 제1 스킵 부재(210)와 제2 스킵 부재(220) 또는 베이스 블록(230)이 각 하우징(110, 120)에 대하여 고정되므로, 고정 부재(510, 520)의 고정 상태와 썰링 작동 부재(610)가 이동되어 유체흐름 차단 부재(620)의 썰링 상태를 안정적이고 확실하게 유지시키게 된다.

[0063] 정리하여, 본 발명의 파이프 유지보수용 유체흐름 차단장치에 의하면, 배관의 유지 보수시 원하는 배관의 위치에서 유체흐름을 차단할 수 있도록 하여 유체의 차단이 최소 범위 내에서 이루어지도록 하고, 이에 따라 주변 지역의 불편함이나 민원 발생을 최소화할 수 있으며, 또한 파이프 내부를 차단하는데 복잡한 설비를 필요로 하지 않으면서 파이프 내부를 완벽하게 차단할 수 있어 작업성과 차단 신뢰성 향상의 효과를 거둘 수 있다.

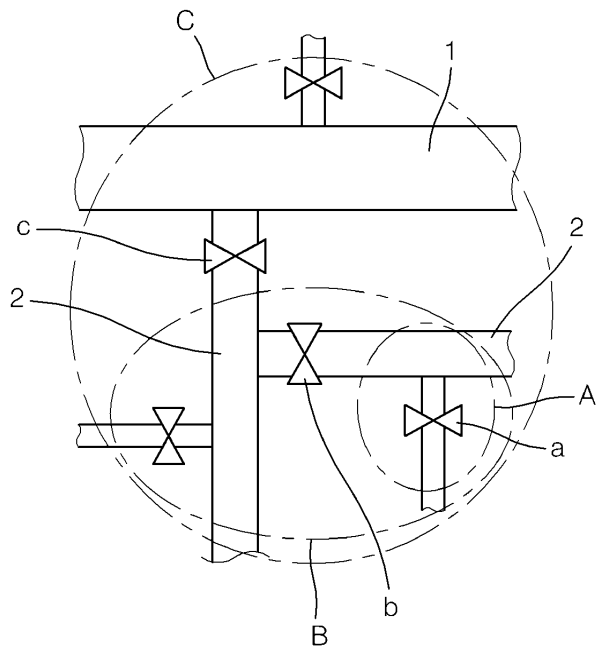
[0064] 이상의 설명은 본 발명의 기술사상을 예시적으로 설명한 것에 불과한 것으로서, 본 발명이 속하는 기술분야에서 통상의 지식을 가진 자라면 본 발명의 본질적인 특성에서 벗어나지 않는 범위 내에서 다양한 수정과 변경 및 치환이 가능할 것이다. 따라서, 본 발명에 개시된 실시예 및 첨부된 도면들은 본 발명의 기술사상을 한정하기 위한 것이 아니라 설명하기 위한 것이고, 이러한 실시예 및 첨부된 도면에 의하여 본 발명의 기술사상의 범위가 한정되는 것은 아니다. 그리고, 본 발명의 보호범위는 아래의 특허청구범위에 의하여 해석되어야 하며, 그와 동등한 범위 내에 있는 모든 기술사상은 본 발명의 권리범위에 포함되는 것으로 해석되어야 할 것이다.

부호의 설명

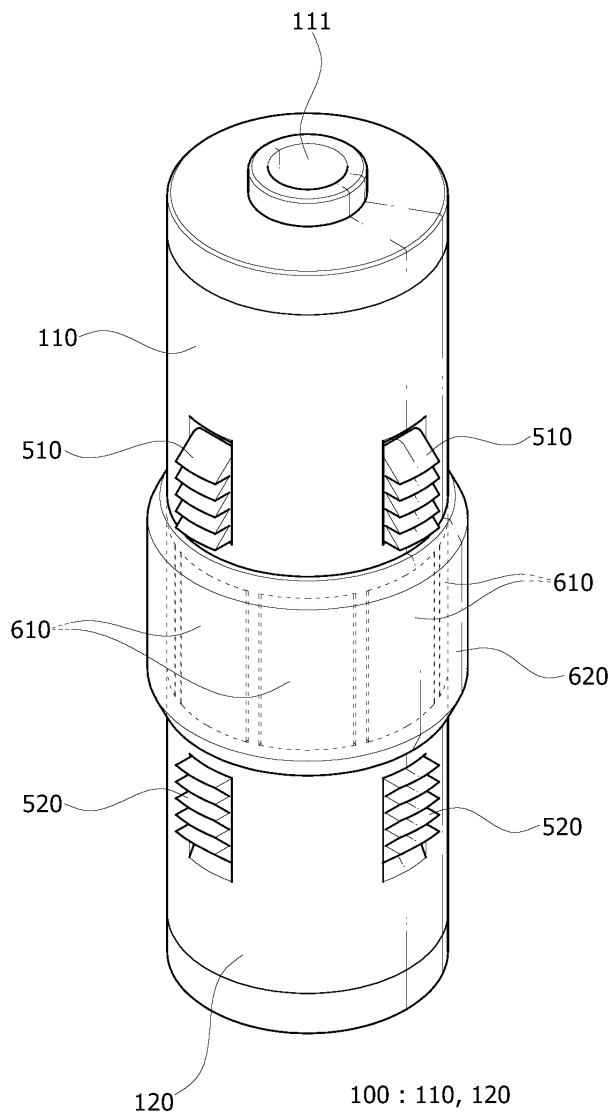
- | | |
|-------------------------------|---------------------|
| [0066] 10 : 장치 삽입 기구, | 100 : 하우징 |
| 110 : 상부측 하우징(제1 하우징), | 111 : 결합구 |
| 120 : 하부측 하우징(제2 하우징), | 210 : 제1 스킵 부재 |
| 211, 221 : 제1 중공 관통로, | 220 : 제2 스킵 부재 |
| 220a : 소경부, | 220b : 대경부 |
| 230 : 베이스 블록, | 310, 320 : 탄성 부재 |
| 410, 420, 430 : 가 고정부재(전단 핀), | 411, 412, 413 : 장착홈 |
| 510, 520 : 고정 부재(고정 블록체), | 610 : 썰링 작동 부재 |
| 620 : 유체흐름 차단 부재, | 710 : 안착홈 |
| 711 : 경사면, | 811 : 제1 경사면 |
| 812 : 제2 경사면, | 813 : 제3 경사면 |
| 814 : 제4 경사면, | 911 : 스프링 |
| 912, 914 : 고정핀, | 913, 915 : 고정홈 |

도면

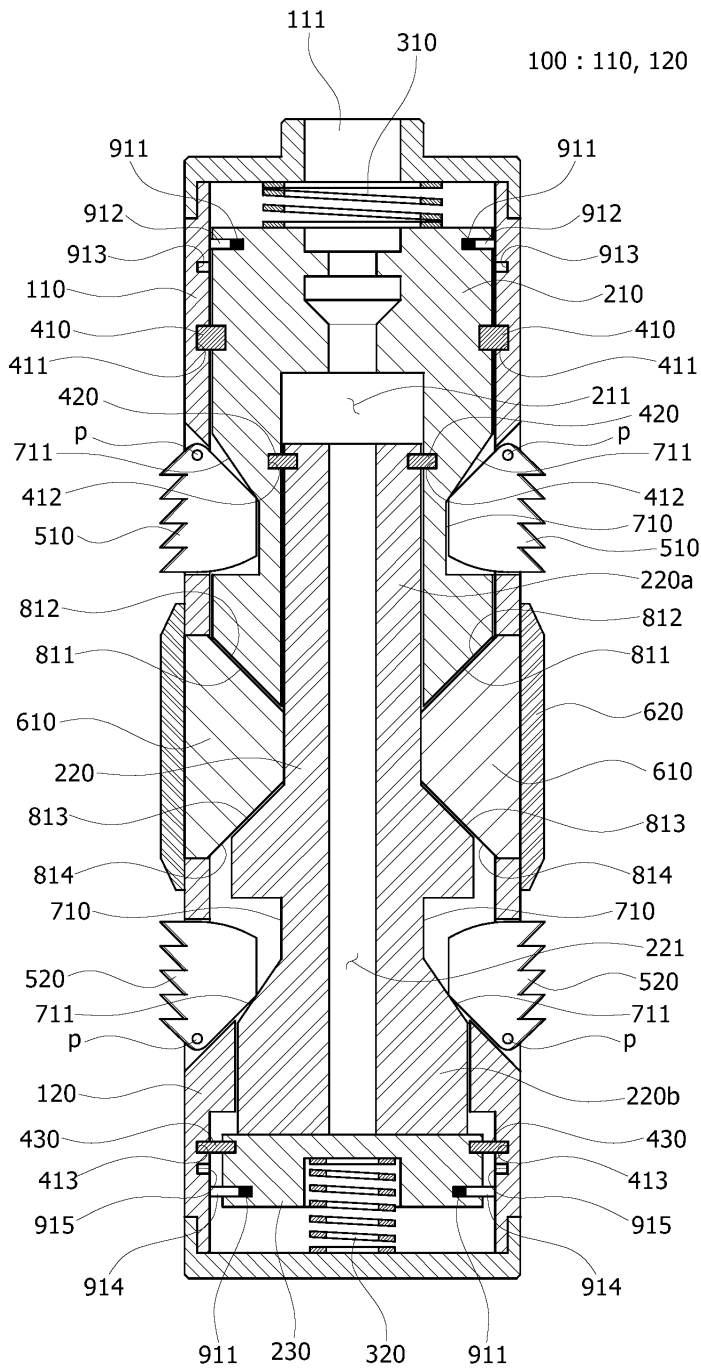
도면1



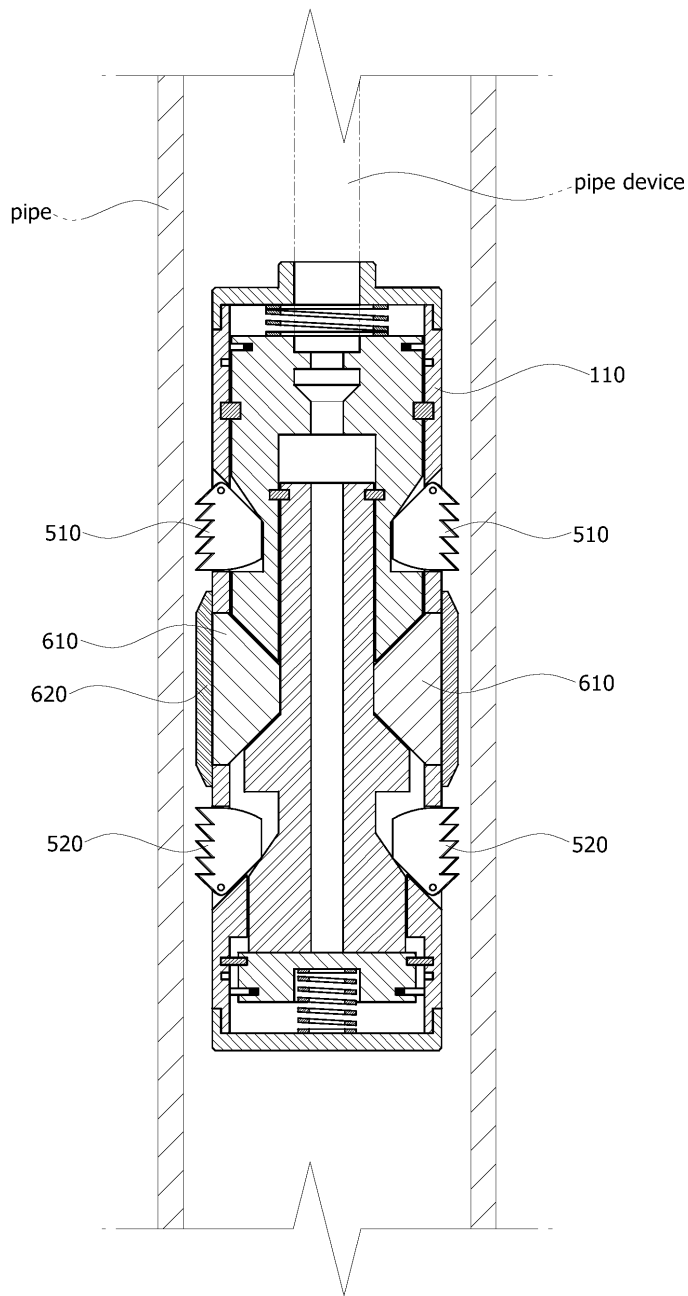
도면2



도면3



도면4



도면5

