



(12) 实用新型专利

(10) 授权公告号 CN 203240688 U

(45) 授权公告日 2013. 10. 16

(21) 申请号 201320161466. 0

(ESM) 同样的发明创造已同日申请发明专利

(22) 申请日 2013. 04. 02

(73) 专利权人 中国石油大学(华东)

地址 266000 山东省青岛市经济技术开发区
长江西路 66 号

(72) 发明人 曲燕 谢鹏 马龙 许冬晓
杨美松 刘哲

(74) 专利代理机构 青岛联信知识产权代理事务
所 37227

代理人 段秀瑛 王月玲

(51) Int. Cl.

F24F 5/00(2006. 01)

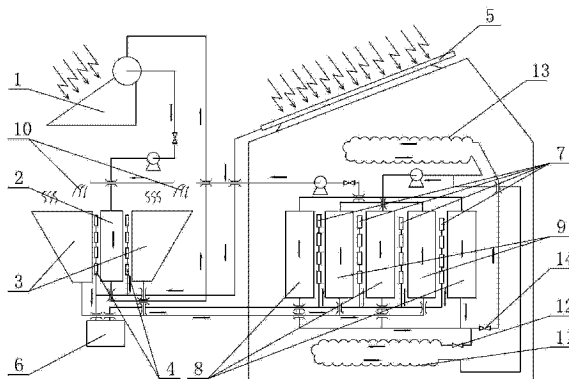
权利要求书1页 说明书4页 附图1页

(54) 实用新型名称

太阳能半导体空调系统

(57) 摘要

一种能制冷也能制热的太阳能半导体空调系统,包括电源模块、半导体联合制冷和制热模块、室内制热器、室内制冷器与水循环动力系统,所述电源模块包括设于室外的温差半导体发电装置、太阳能发电装置、蓄电池、变压器与市电供电系统,温差半导体发电装置与太阳能发电装置通过电路与蓄电池连接,所述市电供电系统与蓄电池并联后,与变压器串联,所述半导体联合制冷和制热模块包括若干半导体制冷片,其制冷面连接有由导热材料制成的制冷水箱,制热面连接有由导热材料制成的散热水箱,制冷水箱与散热水箱之间填充有隔热材料。本实用新型采用了先进的半导体发电与半导体制冷相结合的技术,不需要添加任何含氟制冷剂,不仅不会对环境造成任何污染,而且还节省能源,环保效果显著。



1. 一种太阳能半导体空调系统,包括电源模块、半导体联合制冷和制热模块、室内制热器、室内制冷器与水循环动力系统,其特征在于:所述电源模块包括设于室外的温差半导体发电装置、太阳能发电装置(5)、蓄电池(6)、变压器与市电供电系统,温差半导体发电装置与太阳能发电装置(5)通过电路与蓄电池(6)连接,所述市电供电系统与蓄电池(6)并联后,与变压器串联,所述半导体联合制冷和制热模块包括若干半导体制冷片(7),其制冷面连接有由导热材料制成的制冷水箱(8),制热面连接有由导热材料制成的散热水箱(9),制冷水箱(8)与散热水箱(9)之间填充有隔热材料,所述散热水箱(9)设有进水口 I 与出水口 I,进水口 I 与出水口 I 通过管线相连接,二者之间设有水冷却设备,所述室内制热器为地暖管道(11),在地暖管道(11)进水口处设有阀门 I (12),所述室内制冷器为安装于室内屋顶处的制冷水循环管线(13),在管线进水口处设有阀门 II (14),在室内制冷循环管线上设置若干风扇,所述室内制冷器、室内制热器与半导体制冷制热模块中的制冷水箱(8)通过水管线连接成封闭回路,所述水循环动力系统为若干安装于水循环管线中的水泵。

2. 根据权利要求 1 所述的太阳能半导体空调系统,其特征在于:所述温差半导体发电装置包括太阳能热水器(1)与发电模块,发电模块包括一个由导热材料制成的高温水箱(2)与两个由导热材料制成的蒸发散热水箱(3),所述高温水箱(2)上下两端分别设有水箱进水口与水箱出水口,所述水箱进水口与太阳能热水器(1)出水口相连,所述水箱出水口与太阳能热水器(1)进水口相连,在高温水箱(2)两侧分别设有若干卡槽,两个蒸发散热水箱(3)与高温水箱(2)相对的侧面分别设有与高温水箱(2)相互匹配的卡槽,半导体发电片(4)安装于卡槽中。

3. 根据权利要求 2 所述的太阳能半导体空调系统,其特征在于:所述蒸发散热水箱(3)为敞口式水箱,其口径自下而上逐渐变大。

4. 根据权利要求 2 或 3 所述的太阳能半导体空调系统,其特征在于:所述水冷却设备为蒸发散热水箱(3),所述蒸发散热水箱(3)底部设有出水口 II,出水口 II 与进水口 I 通过管线相连接,在蒸发散热水箱(3)敞口上方设有喷头(10),出水口 I 通过管线与喷头(10)相连接。

5. 根据权利要求 4 所述的太阳能半导体空调系统,其特征在于:所述蒸发散热水箱(3)与喷头(10)之间设有风扇,用于加速冷却喷头(10)喷洒出的水。

6. 根据权利要求 1 所述的太阳能半导体空调系统,其特征在于:该系统还设置有一个感应控制模块,该控制模块包括控制单元与传感器,所述控制单元与电源模块以及水循环动力系统相连接,所述传感器采集制冷水箱(8)与室内温度,并将数据发送至控制单元,控制单元根据数据调节水泵的转速和电压的大小。

7. 根据权利要求 1-3 任一项所述的太阳能半导体空调系统,其特征在于:所述制冷水箱(8)与散热水箱(9)内部均交错设置有挡板,使水流方向呈 S 型。

8. 根据权利要求 7 所述的太阳能半导体空调系统,其特征在于:所述挡板为波纹板。

9. 根据权利要求 2 或 3 所述的太阳能半导体空调系统,其特征在于:所述高温水箱(2)与蒸发散热水箱(3)内部均交错设置有挡板,使水流方向呈 S 型。

10. 根据权利要求 9 所述的太阳能半导体空调系统,其特征在于:所述挡板为波纹板。

太阳能半导体空调系统

技术领域

[0001] 本实用新型涉及一种新型空调系统,特别涉及一种能制冷也能制热的太阳能半导体空调系统。

背景技术

[0002] 半导体致冷器 (TE) 也叫热电致冷器,是一种热泵,它的优点是没有滑动部件,应用在一些空间受到限制,可靠性要求高,无致冷剂污染的场合。半导体致冷器的工作运转是用直流电流,它既可致冷又可加热,通过改变直流电流的极性来决定在同一致冷器上实现致冷或加热,这个效果的产生就是通过热电的原理。半导体致冷器是利用半导体材料的珀尔帖效应制成的。所谓珀尔帖效应,是指当直流电流通过两种半导体材料组成的电偶时,其一端吸热,一端放热的现象。重掺杂的N型和P型的碲化铋主要用作TEC的半导体材料,碲化铋元件采用电串联,并且是并行发热。TEC包括一些P型和N型对组,它们通过电极连在一起,并且夹在两个陶瓷电极之间;TEC组件每一侧的陶瓷电极的作用是防止由TEC电路引起的激光器管芯的短路;TEC的控制温度可达 $30^{\circ}\text{C}-40^{\circ}\text{C}$,当有电流从TEC流过时,电流产生的热量会从TEC的一侧传到另一侧,在TEC上产生“热”侧和“冷”侧,这就是TEC的加热与致冷原理。是致冷还是加热,以及致冷、加热的速率,由通过它的电流方向和大小来决定。例如,市售型号为TEC1-12065半导体制冷片即属此类产品,其额定电压12V,电流5A,其标称冷热端之最大摄氏温差可达60度。利用此类半导体制冷片的物理特性制成的小型便携式保温箱、冷热饮水机等产品都能取得良好的效果。

[0003] 温差发电是一种新型的发电方式,利用塞贝尔效应将热能直接转换为电能,它的工作原理是在两块不同性质的半导体两端设置一个温差,于是在半导体上就产生了直流电压。温差半导体发电有着无噪音、寿命长、性能稳定等特点。可在零下40摄氏度的寒冷环境中迅速启动,因此在实际中得到越来越广泛的应用。

[0004] 现有的空调机设备大都是采用压缩机和致冷剂的结构形式,采用220V或380V(中央空调)交流电作电源,不但含氟致冷剂对大气造成严重污染,而且运行噪声也大,且结构庞大,用电量巨大。用交流强电作电源也不安全,对于供电不足的居民区常造成跳闸停电,而对于无电力供应的边远地区根本无法使用。目前日益加剧的能源危机以及电力紧张局面,对新型节能、环保空调的要求越来越迫切。专利号为01237501.2的实用新型专利公开了一种太阳能空气调节机,采用半导体制冷器件制冷,利用太阳能光电板产生直流电向半导体制冷块供电,但该技术只利用太阳能光电板供电,在连续阴雨天会供电不足,让整个空调机性能不稳定,而且该技术只能制冷不能制热,功能单一。专利号为02273036.2的使用新型专利公开了中采用太阳能集热器和氨水溶液进行制冷和制热的空调机,该装置不仅结构比较复杂、制热效果不理想而且氨水对人体有害,一旦泄露,可能会危及人体健康。

实用新型内容

[0005] 本实用新型针对现有技术之缺陷和不足,提供一种既可制冷又可制热、安全稳定

的太阳能半导体空调系统。

[0006] 本实用新型的技术方案是：一种太阳能半导体空调系统，包括电源模块、半导体联合制冷和制热模块、室内制热器、室内制冷器与水循环动力系统，所述电源模块包括设于室外的温差半导体发电装置、太阳能发电装置、蓄电池、变压器与市电供电系统，温差半导体发电装置与太阳能发电装置通过电路与蓄电池连接，所述市电供电系统与蓄电池并联后，与变压器串联，所述半导体联合制冷和制热模块包括若干半导体制冷片，其制冷面连接有由导热材料制成的制冷水箱，制热面连接有由导热材料制成的散热水箱，制冷水箱与散热水箱之间填充有隔热材料，所述散热水箱设有进水口 I 与出水口 I，进水口 I 与出水口 I 通过管线相连接，二者之间设有水冷却设备，所述室内制热器为地暖管道，在地暖管道进水口处设有阀门 I，所述室内制冷器为安装于室内屋顶处的制冷水循环管线，在管线进水口处设有阀门 II，在室内制冷循环管线上方设置有若干风扇，所述室内制冷器、室内制热器与半导体制冷制热模块中的制冷水箱通过水管线连接成封闭回路，所述水循环动力系统为若干安装于水循环管线中的水泵。

[0007] 优选的是，所述温差半导体发电装置包括太阳能热水器与发电模块，发电模块包括一个由导热材料制成的高温水箱与两个由导热材料制成的蒸发散热水箱，所述高温水箱上下两端分别设有水箱进水口与水箱出水口，所述水箱进水口与太阳能热水器出水口相连，所述水箱出水口与太阳能热水器进水口相连，在高温水箱两侧分别设有若干卡槽，两个蒸发散热水箱与高温水箱相对的侧面分别设有与高温水箱相互匹配的卡槽，半导体发电片安装于卡槽中。

[0008] 优选的是，所述蒸发散热水箱为敞口式水箱，其口径自下而上逐渐变大。

[0009] 优选的是，所述水冷却设备为蒸发散热水箱，所述蒸发散热水箱底部设有出水口 II，出水口 II 与进水口 I 通过管线相连接，在蒸发散热水箱敞口上方设有喷洒头，出水口 I 通过管线与喷洒头相连接。

[0010] 优选的是，所述蒸发散热水箱与喷洒头之间设有风扇，用于加速冷却喷洒头喷洒出的水。

[0011] 优选的是，该系统还设置有一个感应控制模块，该控制模块包括控制单元与传感器，所述控制单元与电源模块以及水循环动力系统相连接，所述传感器采集制冷水箱与室内温度，并将数据发送至控制单元，控制单元根据数据调节水泵的转速和电压的大小。

[0012] 优选的是，所述制冷水箱与散热水箱内部均交错设置有挡板，使水流方向呈 S 型。

[0013] 优选的是，所述高温水箱与蒸发散热水箱内部均交错设置有挡板，使水流方向呈 S 型。

[0014] 优选的是，所述挡板为波纹板。

[0015] 本实用新型的有益效果是：本实用新型采用了先进的半导体发电与半导体制冷相结合的技术，舍弃了传统的压缩机和制冷剂的空调系统，不需要添加任何含氟制冷剂，不仅不会对环境造成任何污染，而且还节省能源，环保效果显著；本实用新型采用太阳能发电、半导体发电与市电三种供电方式联用的供电系统，不受天气影响持续供电，可连续工作，使整个系统更加稳定，本实用新型没有旋转部件，不会产生回转效应，也没有滑动部件，工作时没有震动与噪音，使用寿命长，安装也简单方便；将本实用新型半导体制冷片的电机反转，整个空调系统便可制热，解决了已有的太阳能半导体空调不能制热的技术难题，使太阳

能半导体空调功能更完善,更适合人们日常生活需要。

附图说明

[0016] 附图 1 为本实用新型具体实施例的结构示意图。

具体实施方式

[0017] 为了能进一步了解本实用新型的结构、特征及其它目的,现结合所附较佳实施例详细说明如下,所说明的较佳实施例仅用于说明本实用新型的技术方案,并非限定本实用新型。

[0018] 实施例:

[0019] 一种太阳能半导体空调系统,包括电源模块、半导体联合制冷和制热模块、室内制热器、室内制冷器与水循环动力系统,所述电源模块包括设于室外的温差半导体发电装置、太阳能发电装置 5、蓄电池 6、变压器与市电供电系统。

[0020] 所述温差半导体发电装置包括太阳能热水器 1 与发电模块,发电模块包括一个由导热材料制成的高温水箱 2 与两个由导热材料制成的蒸发散热水箱 3,所述高温水箱 2 上下两端分别设有水箱进水口与水箱出水口,所述水箱进水口与太阳能热水器 1 出水口相连,所述水箱出水口与太阳能热水器 1 进水口相连,在高温水箱 2 两侧分别设有若干卡槽,两个蒸发散热水箱 3 与高温水箱 2 相对的侧面分别设有与高温水箱 2 相互匹配的卡槽,半导体发电片 4 安装于卡槽中。所述蒸发散热水箱 3 为敞口式水箱,其口径自下而上逐渐变大,所述温差半导体发电装置与太阳能发电装置 5 通过电路与蓄电池 6 连接,所述市电供电系统与蓄电池 6 并联后,再与变压器串联。在阳光非常充足的时间,太阳能热水器 1 可以把热水器中的水加热到一定的温度,利用水泵,沿着热水管线把热水从太阳能热水器 1 中抽到发电模块的高温水箱 2 中,令其卡槽中安装的半导体发电片 4 的一面温度升高,向蒸发散热水箱 3 中加入冷水使半导体发电片 4 的另一面温度降低,形成温差,从而产生电流。另外为了充分利用太阳能,还可在屋顶布置市售的太阳能发电装置 5 即太阳能电池板来发电。两路发电装置产生的电能储存在蓄电池 6 中供空调系统使用。

[0021] 所述半导体联合制冷和制热模块包括若干半导体制冷片 7,其制冷面连接有由导热材料制成的制冷水箱 8,制热面连接有由导热材料制成的散热水箱 9,制冷水箱 8 与散热水箱 9 之间填充有隔热材料,所述散热水箱 9 设有进水口 I 与出水口 I,进水口 I 与出水口 I 通过管线相连接,二者之间设有水冷却设备。在本实施例中,所述水冷却设备为蒸发散热水箱 3,所述蒸发散热水箱 3 底部设有出水口 II,出水口 II 与进水口 I 通过管线相连接,在蒸发散热水箱 3 敞口上方设有喷洒头 10,出水口 I 通过管线与喷洒头 10 相连接。在蒸发散热水箱 3 与喷洒头 10 之间设有风扇,用于加速冷却喷洒头 10 喷洒出的水。

[0022] 所述室内制热器为地暖管道 11,在地暖管道 11 进水口处设有阀门 I 12,所述室内制冷器为安装于室内屋顶处的制冷水循环管线 13,在管线进水口处设有阀门 II 14,在室内制冷循环管线上设置若干风扇,所述室内制冷器、室内制热器与半导体制冷制热模块中的制冷水箱 8 通过水管线连接成封闭回路,所述水循环动力系统为若干安装于水循环管线中的水泵。本实施例还设置有一个感应控制模块,该感应控制模块包括控制单元与传感器,所述控制单元与电源模块以及水循环动力系统相连接,所述传感器采集制冷水箱与室

内温度,并将数据发送至控制单元,控制单元根据数据调节水泵的转速和电压的大小。本实施例中所有的水箱内部均交错设置有横向波纹档板,使水流方向呈S型。

[0023] 半导体联合制冷和制热模块由五个水箱组成,五个水箱均是中空结构,内部有间隔交错的横向波纹板,充当散热片的作用,提高热传递效率。五个水箱分别是三个制冷水箱8,两个散热水箱9;五个水箱构成了四个温差面,在这四个温差面之间安装半导体制冷片7。半导体制冷片7在通电后,会一面吸热一面放热,制冷水箱8中的水被半导体制冷片7的冷面降温,散热水箱9中的冷水在吸收半导体制冷片7热面的热量后会升温,每两个水箱之间填充有隔热材料,保证不会在内部有热交换。制冷水箱8和散热水箱9的水由循环水泵驱动,流动方向是相对的,利用对流降温原理,充分利用了水吸热的能力,提高了装置的换热效率。

[0024] 制冷水箱8中的水降温以后,经过泵的作用,进入室内制冷器的制冷水循环管线13循环,制冷水循环管线13是铺设在屋顶上的,有小型风扇向下吹风,管内的冷水会很快冷却周围的空气,本身冷空气比热空气重,冷空气会自然下降,形成自然对流,加上风扇之后效果更好,制冷更快。散热水箱8中的水与发电系统的蒸发散热水箱3相连,散热水箱8中的水在吸热升温后被水泵抽进管线,经过管线到达室外经过喷洒装置,被喷洒头10喷出,会落进蒸发散热水箱3的敞口处,在在蒸发散热水箱3与喷洒头10之间设有风扇,经过喷洒与风扇吹风,增大了与空气的热交换面积也增大水珠表面的空气流动速度,这样的处理使水在进入蒸发散热水箱3前,充分利用蒸发给水降温,使水到了蒸发散热水箱3后有更低的温度,使水达到循环降温的目的。所述室内制冷器、室内制热器与半导体制冷制热模块中的制冷水箱8通过水管线连接成封闭回路,夏天需要制冷时,打开阀门II 14,关闭阀门I 12,在冬天需要室内制热的时候,只需要对半导体联合制冷和制热模块的电极进行反转,原来的制冷水箱8中的冷水就会在反转之后变成热水,然后关掉制冷管线的阀门II 14,打开制热管线的阀门I 12,水就会进入铺在地板之下的地暖管道11,开始制热。

[0025] 本实施例中的控制单元与电源模块以及水循环动力系统相连接,根据传感器测出室内温度和冷水箱温度,调节电流和电压的大小,在电力不足的时候引入市电加以辅助,根据制冷管线的温度,可以调节泵的转速,改变水流循环速度,实现实时的温度调节。当室温适宜,不需要整个空调系统运转的时候,发电系统会一直运作,把空闲时发的电储存在蓄电池6中备用。

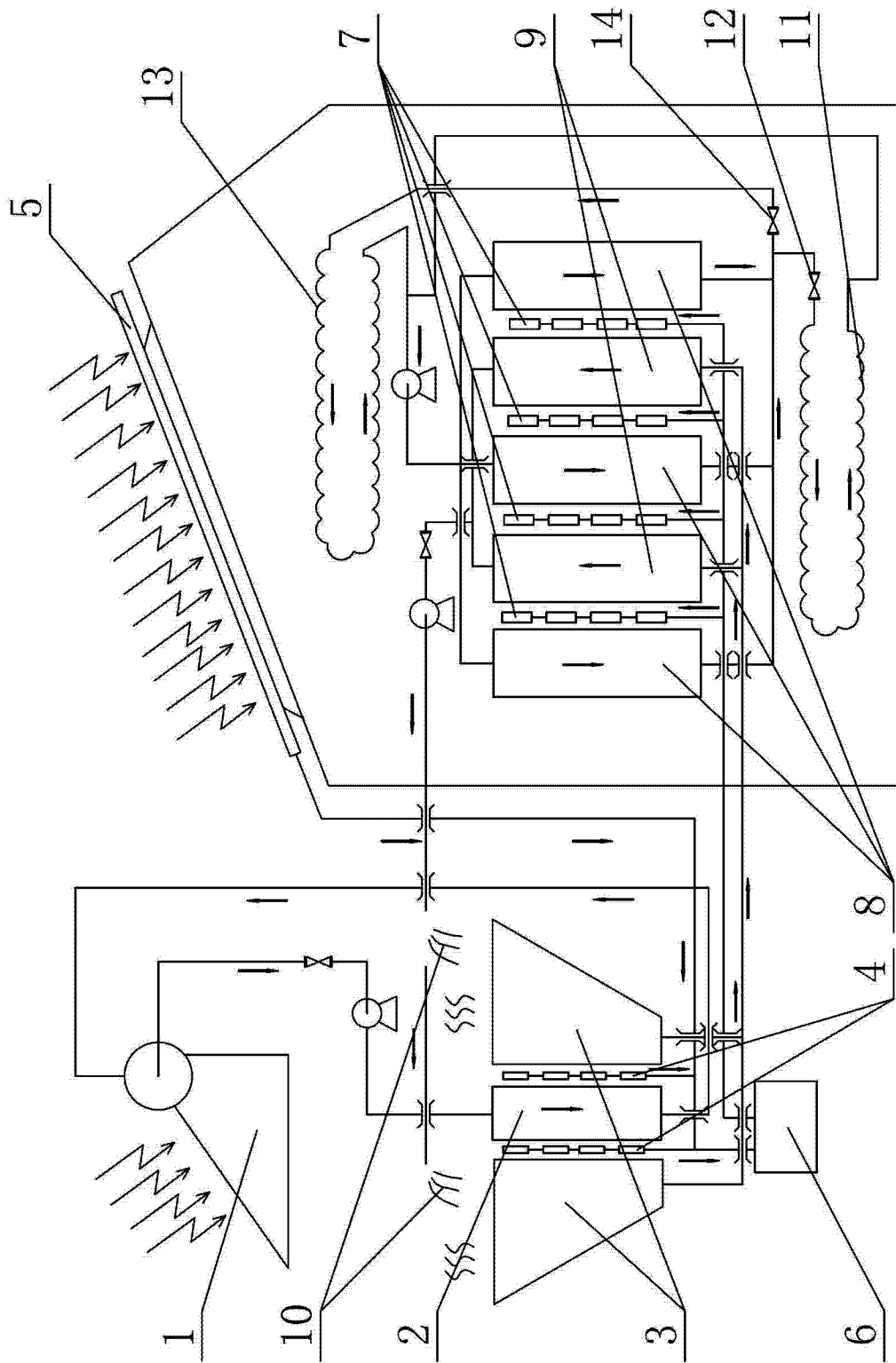


图 1