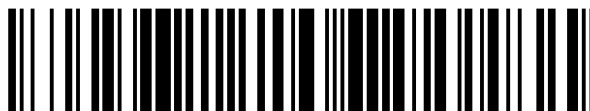


19



OFICINA ESPAÑOLA DE
PATENTES Y MARCAS

ESPAÑA



11 Número de publicación: **3 018 625**

51 Int. Cl.:

G09F 19/02 (2006.01)

G09F 19/10 (2006.01)

G09F 23/06 (2006.01)

G09F 25/00 (2006.01)

G09F 27/00 (2006.01)

12

TRADUCCIÓN DE PATENTE EUROPEA

T3

86 Fecha de presentación y número de la solicitud internacional: **31.01.2020 PCT/RO2020/000003**

87 Fecha y número de publicación internacional: **06.08.2020 WO20159393**

96 Fecha de presentación y número de la solicitud europea: **31.01.2020 E 20719781 (5)**

97 Fecha y número de publicación de la concesión europea: **13.11.2024 EP 3811356**

54 Título: **Dispositivo inteligente para promocionar productos en una estantería**

30 Prioridad:

01.02.2019 RO 201900056

45 Fecha de publicación y mención en BOPI de la traducción de la patente:

16.05.2025

73 Titular/es:

**TOKINOMO MARKETING SA (100.00%)
Str. Despot Voda nr. 42-44, et. 4 Ap. 11, sector 2
Bucuresti, RO**

72 Inventor/es:

VLAD CLUVE, MIRCEA IOAN

74 Agente/Representante:

SUGRAÑES, S.L.P.

ES 3 018 625 T3

Aviso: En el plazo de nueve meses a contar desde la fecha de publicación en el Boletín Europeo de Patentes, de la mención de concesión de la patente europea, cualquier persona podrá oponerse ante la Oficina Europea de Patentes a la patente concedida. La oposición deberá formularse por escrito y estar motivada; sólo se considerará como formulada una vez que se haya realizado el pago de la tasa de oposición (art. 99.1 del Convenio sobre Concesión de Patentes Europeas).

DESCRIPCIÓN

Dispositivo inteligente para promocionar productos en una estantería

- 5 **[0001]** La invención se refiere a un dispositivo inteligente para promocionar productos en una estantería que se exponen en supermercados, farmacias, gasolineras, tiendas de bricolaje, etc., a través del sonido, movimiento, la luz y el olor cuando un consumidor pasa junto a la estantería, utilizado en publicidad, *marketing*.
- 10 **[0002]** En la solicitud de patente rumana n.º RO130106A0 se divulgan ejemplos de dispositivos para promocionar productos en una estantería, (MIRCEA-IOAN VLAD-CLUVE y RADU BOGDAN) US2016/349543 A1 (ROGERS JAMES WILLIAM [US], y US2013/056555 (FUJI HIROSHI [JP]; OHTA TOSHIHIRO [JP]; YUHKI TAKAYUKI [JP]).
- 15 **[0003]** El dispositivo divulgado en la solicitud de patente RO130106A0 (MIRCEA-IOAN VLAD-CLUVE y RADU BOGDAN) consiste en una caja que tiene en su interior un motor paso a paso acoplado a una rueda motriz que engrana en el extremo interior de un eje móvil soportado en el extremo opuesto por unos rodamientos y provisto de un sistema de sujeción del producto, un altavoz de audio, un microprocesador, un reproductor MP3, un controlador de motor, un regulador de tensión. En el exterior de la caja, en las proximidades del producto, se proporciona un sensor remoto que controla automáticamente el microprocesador cuando el consumidor pasa junto al producto, siendo controlado el movimiento de la rueda por un sensor de posición que detecta dónde se encuentra la rueda y ordena al motor que cambie la dirección del movimiento hacia delante y hacia atrás.
- 20 **[0004]** La invención del documento US2016/349543 A1 (ROGERS JAMES WILLIAM [US]), de 1 de diciembre de 2016, describe un dispositivo inteligente para la promoción de productos en estantería que consiste en un sistema de transmisión de movimiento instalado en una caja; un sistema modular universal de agarre de productos hecho de metal o plástico (párrafos una placa de circuito electrónico integrado basada en un microprocesador instalado en la caja en la que se instalan los componentes de control y mando, un sistema de iluminación de productos que consiste en una lámpara magnética controlada electrónicamente, y un sistema dispensador de olores que consiste en un dispensador de olores controlado electrónicamente e instalado fuera de la caja; un sistema de audio, que consiste en un altavoz y un amplificador de audio instalados dentro de la caja; un sensor de movimiento que detecta al consumidor, y unos medios de comunicación instalados en la placa electrónica para la transmisión/recepción bidireccional de las órdenes de tipo movimiento, el tipo y la frecuencia de iluminación, la frecuencia de la activación de olores, la vida útil del dispositivo, la transmisión personalizada del mensaje sonoro/luminoso según las características del consumidor, informa sobre el tráfico delante de la estantería donde está instalado el dispositivo, y el número de interacciones con el consumidor.
- 25 **[0005]** La invención del documento US2013/056555 (FUJI HIROSHI [JP]; OHTA TOSHIHIRO [JP]; YUHKI TAKAYUKI [JP]), 2013-03-07, describe un sistema de liberación de olor que incluye una sección de liberación de olor que se proporciona en una carcasa que contiene una fuente de olor y libera un olor desde la carcasa al exterior, una sección de detección de cuerpo móvil para detectar un cuerpo móvil que se aproxima a la carcasa, y una sección de control. La sección de control incluye una sección de cálculo de la velocidad de movimiento para calcular una velocidad de movimiento del cuerpo móvil en función de una señal de detección recibida desde la sección de detección de cuerpo móvil y (ii) una sección de control de liberación de olor para hacer que la sección de liberación de olor libere el olor en caso de que la velocidad de movimiento calculada por la sección de cálculo de la velocidad de movimiento no sea superior a una velocidad preestablecida.
- 30 **[0006]** Las desventajas de los dispositivos anteriormente mencionados son:
- 35
- los dispositivos deben ser supervisados diariamente por personas físicamente presentes en las tiendas;
 - 50 - sus ajustes son difíciles de cambiar, cada dispositivo debe ajustarse individualmente tras un laborioso proceso;
 - los dispositivos no tienen un agarre universal de productos, lo que significa que, para cada producto, hay que fabricar una pieza especial, aumentando así el tiempo y el coste de preparación de las campañas;
 - 55 - el dispositivo divulgado en el documento RO130106A0 es ruidoso debido al motor y al sistema de transmisión, que molesta a los consumidores en las tiendas; se ha descubierto, tras el funcionamiento del dispositivo, que el mecanismo de transmisión no es suficientemente fiable, falla con relativa frecuencia
 - 60 - los dispositivos no disponen de un sistema de sujeción al estante claramente establecido, lo que plantea problemas de estabilidad y aumenta el riesgo de daños;
 - los dispositivos no disponen de un sistema de protección cuando el consumidor tira del producto para que el mecanismo no se atasque;
 - 65 - los dispositivos no pueden apagarse cuando la tienda está cerrada, lo que provoca un consumo innecesario de energía;

[0007] El problema técnico resuelto por la invención radica en: el sistema de transmisión de movimiento que proporciona una mejor protección para el sistema, asegurando que el mecanismo no pueda atascarse, incluso los consumidores tiran de los productos y un sistema de agarre universal.

5 **[0008]** De acuerdo con la invención, el dispositivo inteligente para la promoción de productos en estantería consiste en:

- 10 - el sistema de transmisión de movimiento, para mover el producto, instalado en la caja, que contiene un motor eléctrico con un amortiguador de vibraciones;
- el sistema modular universal de agarre de productos hecho de metal o plástico,
- 15 - la placa de circuito electrónico integrado que consiste en:
 - un regulador de tensión que baja la tensión de 12 V a 5 V para alimentar los componentes que funcionan a 5 V, en concreto, microprocesador, microcontrolador, ventilador;
 - 20 - un microprocesador que recibe la señal de un sensor de movimiento/videocámara instalado fuera de la caja, y decide iniciar una activación ordenando a la lámpara led, el motor, y el dispensador de olores, y que ejecuta el archivo de audio y se conecta al servidor web usando un software específico;
 - un microcontrolador que recibe la orden del microprocesador y que controla a su vez el motor la lámpara led, el indicador luminoso de control RGB, el ventilador y el sensor de tensión, y recibe la señal del sensor de movimiento/videocámara, que se envía, además, al microprocesador;
 - 25 - un módulo de reloj a pilas que permite hacer un seguimiento del tiempo cuando el dispositivo está apagado;
 - 30 - un controlador de motor que recibe la orden del microcontrolador y, a su vez, controla el movimiento del motor,
 - un amplificador de audio que aumenta la potencia de la señal recibida desde el microprocesador,
 - 35 - un sensor de tensión (no mostrado) diseñado para determinar si el dispositivo está conectado a una batería externa, el nivel de carga de la batería y para avisar a la plataforma web de cuándo debe recargarse,
 - un sensor infrarrojo de posición (no representado) que detecta la posición del mecanismo y transmite esta información al microprocesador a través del microcontrolador y
 - 40 - módulos wifi/Bluetooth integrados diseñados para transmitir y recibir señales de radio a través de wifi con el fin de comunicarse a través de internet mediante el software dedicado o para conectar el dispositivo mediante Bluetooth al teléfono móvil a través de la aplicación de software específica,
 - 45 - un módulo de transmisión celular, utilizado si no hay disponible una red wifi, que permite que el dispositivo se conecte a internet y transmita/reciba datos, constituyendo los módulos wifi/Bluetooth integrados, y el módulo de transmisión celular, unos medios de comunicación,
 - 50 - consistiendo el sistema de iluminación de productos en la lámpara magnética controlada electrónicamente,
 - el sistema dispensador de olores controlado electrónicamente, instalado fuera de la caja;
 - 55 - el sistema de audio, que consiste en el altavoz y el amplificador de audio instalados dentro de la caja;
 - detectando el sensor de movimiento o la videocámara al consumidor, y
 - los medios de comunicación instalados en la placa electrónica para la transmisión/recepción bidireccional de las órdenes del tipo de movimiento, el tipo y la frecuencia de iluminación, la frecuencia de la activación de olores, la vida útil del dispositivo, los mensajes sonoros/luminosos personalizados según las características del consumidor, así como informes sobre el tráfico delante de la estantería donde está instalado el dispositivo, y sobre el número de interacciones con el consumidor, subiéndose esta información a una plataforma web y enviándose como informe a los consumidores, en donde el dispositivo inteligente tiene un sistema de transmisión de movimiento que consiste en un chasis que está acoplado a un motor eléctrico con un amortiguador de vibraciones acoplado a una polea dentada en la que está instalada una correa de transmisión síncrona 6 que hace girar un conjunto que consiste en otra polea dentada que tiene una relación de transmisión de 2/1, un vástago de pistón provisto de rodamientos
 - 60
 - 65

radiales de bolas 9 en los que se acopla un eje metálico, que, en el otro extremo, descansa sobre un rodamiento de bolas esférico que permite el movimiento sobre múltiples ejes, asentándose dicho rodamiento de bolas en una carcasa, estando el vástago de pistón bloqueado mecánicamente por la parte superior del chasis, de modo que, incluso si un consumidor tira del producto, el mecanismo no pueda atascarse.

- 5
- [0009]** Según otro aspecto de la invención, el sistema de agarre consiste en:
- una parte en "O" que conecta el agarre universal al eje 10 del dispositivo y que, mediante arandelas, corrige, cuando sea necesario, el ángulo de inclinación del agarre para que quede paralelo al suelo;
 - 10 - una parte de "peine" que tiene la función de "espina dorsal" a partir de la cual se agarran las demás partes mediante los dientes proporcionados a tal efecto;
 - una suela pequeña para alojar productos de pequeño grosor y soportar el peso del producto;
 - 15 - una suela grande para alojar productos de mayores grosores y soportar el peso del producto;
 - una parte de "extensor" provista de dientes en ambos lados para fijarse a la parte de "peine" mediante un "conector" 19 si y cuando el producto es alto;
 - 20 - una parte "S" que tiene 2 cavidades, utilizándose la primera cavidad para conectarse a la parte de "peine" o de "extensor" deslizándose a través de sus dientes hasta la altura deseada, utilizándose la segunda cavidad para insertar una cinta de gancho y bucle o de doble cara;
 - 25 - una parte "E" que tiene 2 cavidades, utilizándose la primera cavidad para conectarse a la parte de "peine" o a la parte de "extensor" deslizándose a través de sus dientes hasta la altura deseada, utilizándose la segunda cavidad para insertar una cinta de gancho y bucle o de doble cara;
 - 30 - una parte de "3 dientes" con 4 cavidades, utilizándose las 3 primeras cavidades para conectarse a la parte de "peine" o "extensor";
 - el conector que conecta la parte de "peine" con la parte de "extensor" si el producto es alto;
 - una cinta de gancho y bucle o de doble cara que se insertará en la cavidad especial proporcionada en "S", partes "E" o de "3 dientes", acoplándose el producto a esta cinta.
 - 35

[0010] Las ventajas del nuevo dispositivo son:

- debido a sus dimensiones mucho más pequeñas, solo ocupa un lado de la estantería;
- 40 - permite enviar alertas automáticas al servidor cuando el dispositivo no funciona correctamente y, al mismo tiempo, permite la configuración remota de todos esos dispositivos, reduciendo así significativamente los costes y el tiempo;
- permite comprobar el correcto funcionamiento del dispositivo en el momento de la instalación;
- 45 - facilita la conexión a una nueva red wifi;
- envía la ubicación del dispositivo al servidor y permite a los consumidores establecer un volumen de audio que coincida con la ubicación donde está instalado.
- 50 - no utiliza herramientas adicionales (destornillador, llave, etc.) para la fijación, y puede alojar una gran variedad de productos, lo que deriva en la eliminación significativa de los costes operativos, a la vez que es mucho más fácil de usar;
- 55 - puede montarse y fabricarse rápidamente, reduciendo así los costes y permitiendo la producción en masa.
- el ruido producido por el mecanismo se reduce significativamente;
- el dispositivo puede soportar pesos de hasta 1500 gramos, diversificando así la gama de productos que pueden promocionarse.
- 60 - permite el apagado automático del dispositivo cuando se cierra la tienda y su arranque automático cuando se vuelve a abrir la tienda.

65 **[0011]** A continuación se describirá un ejemplo de realización de la invención en referencia a las figuras 1-6, que son:

- Figura 1 - Diagrama de bloques del dispositivo de acuerdo con la invención;
- 5 Figura 2 - Vista esquemática lateral del sistema de transmisión de movimiento del dispositivo de acuerdo con la invención;
- Figura 3 - Vista esquemática superior de la placa de circuito integrado del dispositivo de acuerdo con la invención;
- 10 Figura 4 - Vista del sistema de sujeción/fijación del producto de acuerdo con la invención;
- Figura 5 - Vista esquemática de los elementos de sonido, movimiento, luz y olor fuera de la caja del dispositivo de acuerdo con la invención;
- 15 Figura 6 - Vista inferior del sistema de estantería;
- Figura 7 - Esquema lógico simplificado de funcionamiento del dispositivo de acuerdo con la invención.

20 **[0012]** El dispositivo para promocionar productos en la estantería mediante sonido, movimiento, luz y olor, la Figura 1, consiste en un sistema de transmisión de movimiento **T** instalado en una caja **1**, un sistema modular universal de agarre **32** hecho de metal o plástico, una placa de circuito electrónico basada en un microprocesador **35** instalada en la caja **1**, una lámpara magnética controlada electrónicamente **24**, un dispensador de olores controlado electrónicamente **28**, estando instalados la lámpara **24** y el dispensador **28** fuera de la caja **1**. El dispositivo está provisto, además, de un sistema de audio **A** que consiste en un altavoz **34** instalado dentro de la caja **1** y un amplificador de audio **37** instalado en la placa **35**, y con el módulo de comunicación **C** para transmitir órdenes remotas relativas al tipo de movimiento, intensidad de la luz, tipo/intensidad de olor, tiempo de funcionamiento del dispositivo, y que también transmite mensajes de audio personalizados según las características del consumidor, etc., a una plataforma web/teléfono móvil.

30 **[0013]** De acuerdo con la Figura 2, en la caja **1** se instala el sistema de transmisión de movimiento **A** que consiste en un chasis **2**, al que se acopla un motor eléctrico **3** con un amortiguador de vibraciones **4** acoplado a una polea dentada **5** en la que está instalada una correa de transmisión síncrona **6** que hace girar un conjunto compuesto por otra polea dentada **7** (que tiene una relación de transmisión de 2/1), un vástago de pistón **8** provisto de rodamientos radiales de bolas **9**, del que se sujeta un eje metálico **10**, que, en el otro extremo, descansa sobre un rodamiento de bolas **11** que permite movimientos de múltiples ejes, asentándose la bola de rodamiento en una carcasa **12** especialmente diseñada. El vástago de pistón está bloqueado mecánicamente por la parte superior **13** del chasis **2** de forma que, aunque un consumidor tire del producto, el mecanismo no pueda atascarse.

40 **[0014]** De acuerdo con la Figura 4, el dispositivo está provisto, además, de un sistema modular universal de agarre de metal o plástico **32** que consiste en un conjunto de partes de fácil instalación/desmontaje para adaptarse a cualquier tipo de producto.

45 **[0015]** Estas partes son: parte en "O" **14** que conecta el agarre universal al eje **10** del dispositivo y que, mediante arandelas, corrige, cuando sea necesario, el ángulo de inclinación del agarre para que quede paralelo al suelo.

[0016] La parte de "peine" **15** que tiene la función de "espina dorsal" desde la cual se agarran las otras partes mediante los dientes proporcionados a tal efecto.

50 **[0017]** Una suela pequeña **16** que aloja productos de pequeño grosor. Esta parte soporta el peso del producto.

[0018] Una suela grande **17** que aloja productos de mayores grosores. Esta parte soporta el peso del producto.

55 **[0019]** La parte de "extensor" **18** provista de dientes a ambos lados que se fija a la parte de "peine" mediante un "conector" **19** si y cuando el producto es alto.

60 **[0020]** La parte "S" **20** tiene 2 cavidades. La primera cavidad se utiliza para conectarse al "peine" **15** o al "extensor" **18** deslizándose a través de sus dientes hasta la altura deseada. La segunda cavidad se utiliza para insertar una tira de gancho y bucle o cinta de doble cara **21**.

65 **[0021]** La parte "E" **22** tiene 2 cavidades. La primera cavidad se utiliza para conectarse al "peine" **15** o al "extensor" **18** deslizándose a través de sus dientes hasta la altura deseada. La segunda cavidad se utiliza para insertar una tira de gancho y bucle o cinta de doble cara **21**. Mientras que las partes "S" y "E" **20**, **22** se deslizan en direcciones opuestas, se bloquean entre sí para que el producto no se salga accidentalmente durante el uso.

[0022] La parte de "3 dientes" **23** con 4 cavidades. Las 3 primeras cavidades se utilizan para conectarse a la parte

de "peine" o "extensor". Esta parte se utiliza como espaciador y, por lo tanto, una de las 3 cavidades se utiliza para la conexión. La forma del producto dictará cuál de las 3 cavidades se conectará a las partes de "peine" o "extensión".

[0023] El conector **19** conecta la parte de "peine" con la parte de "extensor" si el producto es alto.

[0024] Una tira de bloqueo doble **21** o cinta de doble cara que se insertará en la cavidad especial proporcionada en las partes "S", "E" o de "3 dientes". El producto se acoplará a esta cinta. Al ser flexible, esta cinta se amolda suavemente a la forma del producto y lo mantiene acoplado al dispositivo.

[0025] El dispositivo de estantería se acopla mediante ventosas de goma o plástico/silicona o mediante imán o cinta de doble cara.

[0026] La caja **1** está protegida con una tapa **27** que puede estar hecha de metal o plástico.

[0027] En la caja **1** se proporciona una placa de circuito integrado **35** que incorpora un regulador de tensión **38** que baja la tensión de 12 V a 5 V, la Figura 3, para alimentar a los componentes que funcionan a 5 V (microprocesador, microcontrolador, ventilador) y un microprocesador **39**. El microprocesador **39** está pensado para ser el cerebro del dispositivo. Se ha instalado un sistema operativo en el que un programa específico recibe la señal del sensor de movimiento/videocámara **29** y decide iniciar una activación ordenando a la lámpara led **24**, el motor **3**, el pulverizador de olores **28** y que ejecuta el archivo de audio, o se conecta a la plataforma web o a la aplicación móvil. La placa electrónica **35** contiene un microcontrolador **40**. El microcontrolador **40** recibe el orden del microprocesador y, a su vez, controla el motor, la lámpara led, el indicador luminoso de control RGB **33**, el ventilador **38**, el sensor de tensión, y recibe una señal del sensor de movimiento que después se envía al microprocesador. En la placa electrónica, se proporciona lo siguiente: un módulo de reloj a pilas **41** que permite contar el tiempo cuando el dispositivo está apagado, un controlador de motor **36** que recibe la orden del microcontrolador **40** y, a su vez, controla el movimiento del motor **3**, un amplificador de audio **37** que aumenta la intensidad de la señal recibida del microprocesador **39**, un sensor de temperatura (no representado) que mide la temperatura dentro de la caja **1** y la envía al microprocesador **39** que decide si se enciende el ventilador **38** (normalmente por encima de 50 °C), un sensor de tensión (no representado) que determina, si el dispositivo está conectado a una batería externa, el nivel de carga de la batería y avisa a la plataforma web cuando sea necesario recargarla, un sensor infrarrojo de posición (no representado) que detecta la posición del mecanismo y transmite esta información al microprocesador **39** a través del microcontrolador **40** y un altavoz de audio **34** que reproduce los archivos de audio enviados por el microprocesador **39** a través del amplificador de audio y un ventilador **38** que se pone en marcha cuando la temperatura en el interior del dispositivo supera un determinado valor (50 °C). En la placa electrónica **35**, también hay instalados módulos wifi/Bluetooth integrados diseñados para transmitir y recibir señales de radio a través de wifi con el fin de comunicarse por internet a través de la aplicación dedicada o para conectar el dispositivo mediante Bluetooth al teléfono móvil a través de la aplicación específica. Por norma general, el módulo Bluetooth está integrado con el de wifi, pero hay dos tecnologías diferentes que se utilizan de forma distinta y pueden instalarse por separado. Los medios de comunicación **C** comprenden, además, un módulo de transmisión celular **31**, y si no se dispone de una red wifi, permite que el dispositivo se conecte a internet y transmita/reciba datos. También hay un botón de arranque/parada **42** en la parte posterior de la caja.

[0028] De acuerdo con la Figura 5, la caja **1** se coloca en la estantería detrás de la línea visible de productos.

[0029] Fuera de la caja **1**, se instala un sensor de movimiento **29**, una lámpara led **24** y un pulverizador de olores **28** en la parte posterior de la caja **1** a través de puertos USB. La lámpara dispone de un imán **26** que permite acoplarla a la carcasa metálica **279** del dispositivo o a los estantes metálicos. Delante de la caja **1** se instala un indicador luminoso RGB **33** que indica el estado de funcionamiento del dispositivo cambiando el color o la frecuencia del indicador. En el extremo externo del eje **10** se instala el sistema de agarre universal **32** al que se acopla el producto **25** que se va a promocionar.

[0030] De acuerdo con otra realización, el sensor de movimiento **29** se sustituye por una videocámara.

[0031] De acuerdo con la Figura 6, el acoplamiento del dispositivo de estantería puede realizarse mediante ventosas de goma o de goma plástica/silicona **45** o mediante imán **44** o mediante tira de gancho y bucle **43**.

[0032] El modo de funcionamiento se muestra en la Figura 7. En cuanto el sensor de movimiento o la videocámara **29** detecta la presencia del consumidor en las proximidades, se envía una señal al microprocesador **39**. Esta provoca una activación que consiste en mover el producto hacia delante y hacia atrás en los ejes x-y en reproducción síncrona del archivo de audio (que puede ser un mensaje promocional o una pieza musical), encendiendo la lámpara led **24** y/o pulverizando el olor mediante el pulverizador de olores **28**.

[0033] Específicamente, para mover el producto, el microprocesador **39** transmite una orden al microcontrolador **40** que a su vez da una orden al controlador de motor **36** que controla el movimiento del motor **3**. El motor **3** mueve el eje a través del sistema de transmisión **T** que consiste en las poleas **5**, **7**, correa **6** y biela **8**. El software específico permite configurar muchos tipos de movimiento: lento o rápido, hacia delante y hacia atrás de forma aleatoria, hacia delante y hacia atrás de forma constante, o si el archivo de audio contiene una canción, un control preciso del movimiento al

ritmo de la música, para que parezca que el producto baila. El software de audio específico también permite que los consumidores ajusten el volumen de audio, así como la secuencia de parpadeo de la lámpara led **24** y del pulverizador de olores **28**.

5 **[0034]** Al mismo tiempo, contando el número de activaciones y el número de disparos del sensor de movimiento o de la videocámara **29**, se genera un informe que después se envía inmediatamente al servidor específico.

10 **[0035]** Cuando se utiliza la videocámara para la detección, el dispositivo permite la personalización del mensaje de audio según el perfil del consumidor (*Ejemplo: el mensaje para una mujer joven puede diferir del mensaje para un hombre mayor*).

[0036] La configuración de cada campaña de promoción se realiza en la plataforma web específica y se envía al dispositivo a través de internet.

15 **[0037]** La aplicación móvil específica conectada al dispositivo mediante Bluetooth permite al consumidor establecer una nueva conexión a internet, transmitir la ubicación en la que está instalado el dispositivo, ajustar el volumen y comprobar el buen funcionamiento del movimiento, de la lámpara led **24**, del sensor de movimiento o la videocámara **29**, del ventilador **38** y del pulverizador de olores **28**.

20 **[0038]** El dispositivo permite la sincronización de la lámpara led **24** que ilumina el producto **25** (cuando se utiliza, ya que el consumidor puede elegir acoplarla o no al dispositivo) con el movimiento del producto y con la reproducción del sonido. El dispositivo permite a los consumidores elegir si la lámpara debe estar encendida durante toda la activación, o programarla perfectamente para que parpadee a intervalos preestablecidos o se ilumine a petición del consumidor.

25 **[0039]** El dispensador de olores **28** se conecta mediante USB y pulveriza el aroma a intervalos preestablecidos en función del tráfico en la tienda. La configuración de este sistema también se hará a través de la plataforma web específica.

30 **[0040]** Al utilizar un sensor de movimiento o una videocámara **29** para detectar a los consumidores y para provocar la activación del dispositivo, en función del tipo de detección utilizada, los datos de tráfico se extraen de la respectiva estantería en la que está instalado el dispositivo, así como el número de interacciones con el consumidor. El uso de la videocámara desmontable permite personalizar el mensaje de audio en función del perfil de cada consumidor (*Ejemplo: hombre joven o mayor, mujer joven o mayor*). Esta información se cargará en la plataforma web y se enviará como informe al consumidor.

35 **[0041]** La transmisión de información se proporciona a través de los medios de comunicación, en concreto, el módulo wifi/Bluetooth **30**, el módulo de transmisión celular **31**, módulos que permiten, junto con la plataforma web o la aplicación de teléfono móvil, transmitir de forma remota los parámetros de funcionamiento del motor **3**, los parámetros de la lámpara led **24**, del dispensador de olores **28**, cargar nuevos archivos de audio, ajustar el rango de funcionamiento del dispositivo, monitorizar de forma remota el funcionamiento del dispositivo, así como transmitir, en caso de cualquier avería, indicaciones sobre la naturaleza de las averías.

40 **[0042]** Se entenderá que varios detalles del objeto descrito en el presente documento pueden ser alterados sin apartarse del alcance. Asimismo, la descripción anterior pretende meramente ilustrar y no limitar, de modo que el objeto de la invención queda definido por las reivindicaciones que se exponen a continuación.

REIVINDICACIONES

1. Un dispositivo inteligente para la promoción de productos en estantería que consiste en:

- 5 - un sistema de transmisión de movimiento **(T)**, para mover los productos, instalado en una caja **(1)**, que contiene un motor eléctrico **(3)** con un amortiguador de vibraciones **(4)**;
- un sistema modular universal de agarre de productos **(32)** hecho de metal o plástico,
- una placa de circuito electrónico integrado **(35)** que consiste en:
 - 10 - un regulador de tensión **(38)** que baja la tensión de 12 V a 5 V para alimentar los componentes que funcionan a 5 V, en concreto, un microprocesador, un microcontrolador y un ventilador;
 - el microprocesador **(39)**, que permite recibir una señal de un sensor de movimiento/videocámara **(29)** instalada en el exterior de la caja, y decide iniciar una activación ordenándoselo a una lámpara led **(24)**, al motor **(3)** y a un dispensador de olores **(28)**, y permitiendo ejecutar un archivo de audio y conectar una plataforma web o aplicación móvil, usando un programa específico;
 - 15 - el microcontrolador **(40)** permite recibir una orden del microprocesador **(39)** y controlar a su vez el motor **(3)**, la lámpara led **(24)**, un indicador luminoso de control RGB **(33)**, el ventilador **(38)** y recibir la señal de un sensor de tensión, y permite recibir la señal del sensor de movimiento/videocámara **(29)**, siendo enviada, además, al microprocesador **(39)**;
 - 20 - un módulo de reloj a pilas **(41)** que permite hacer un seguimiento del tiempo cuando el dispositivo está apagado;
 - un controlador de motor **(36)** que permite recibir la orden del microcontrolador **(40)** y, a su vez, controlar el movimiento del motor **(3)**,
 - un amplificador de audio **(37)** que aumenta la potencia de la señal recibida desde el
 - 25 microprocesador **(39)**;
 - un sensor de tensión diseñado para determinar si el dispositivo está conectado a una batería externa, el nivel de carga de la batería y para avisar a la plataforma web de cuándo debe recargarse,
 - un sensor infrarrojo de posición que detecta la posición del mecanismo y transmite esta información al microprocesador **(39)** a través del microcontrolador **(40)**; y
 - 30 - módulos integrados wifi/Bluetooth **(30)** diseñados para transmitir y recibir señales de radio a través de wifi con el fin de comunicarse a través de internet mediante un software específico o para conectar el dispositivo mediante Bluetooth a un teléfono móvil a través de una aplicación de software dedicada,
 - un módulo de transmisión celular **(31)**, utilizado si no hay disponible una red wifi, que permite que el dispositivo se conecte a internet y transmita/reciba datos, constituyendo los módulos wifi/Bluetooth **(30)** integrados, y el módulo de transmisión celular **(31)**, unos medios de comunicación **(C)**
 - una lámpara LED **(24)** que consiste en una lámpara magnética controlada electrónicamente,
 - y un dispensador de olores **(28)** controlado electrónicamente, instalado fuera de la caja **(1)**;
 - un sistema de audio, que consiste en un altavoz **(34)** y el amplificador de audio **(37)** instalados
 - 40 dentro de la caja **(1)**;
 - detectando el sensor de movimiento o la videocámara **(29)** al consumidor, y
 - estando instalados los medios de comunicación **(C)** en la placa electrónica **(35)** para la transmisión/recepción bidireccional de las órdenes del tipo de movimiento, del tipo y la frecuencia de iluminación, de la frecuencia de la activación de olores, de la vida útil del dispositivo, de los
 - 45 mensajes sonoros/luminosos personalizados según las características del consumidor, así como informes sobre el tráfico delante de la estantería donde está instalado el dispositivo, y sobre el número de interacciones con el consumidor, pudiendo subirse esta información a una plataforma web y pudiendo enviarse como informe a los consumidores, y está **caracterizado por que** el sistema de transmisión **(T)** consiste en un chasis **(2)**, al que se acopla el motor eléctrico **(3)** con el
 - 50 amortiguador de vibraciones **(4)** a una polea dentada **(5)** en la que se instala una correa de transmisión síncrona **(6)** que hace girar un conjunto compuesto por otra polea dentada **(7)** que tiene una relación de transmisión de 2/1 y un vástago de pistón **(8)** provisto de rodamientos radiales de bolas **(9)** con un eje metálico **(10)** acoplado, que en el otro extremo descansa sobre un rodamiento esférico **(11)** que permite el movimiento sobre múltiples ejes, asentándose el rodamiento de bolas en una carcasa **(12)** especialmente diseñada, estando el vástago de pistón **(8)** bloqueado
 - 55 mecánicamente por la parte superior **(13)** del chasis **(2)**, de forma que, incluso si un consumidor tira del producto, el mecanismo no pueda atascarse.

2. Un dispositivo inteligente de acuerdo con la reivindicación 1, **caracterizado por que** el sistema de agarre de productos **(32)** consiste en:

- 60 - una parte en "O" **(14)** que conecta el agarre universal al eje **(10)** del dispositivo y que, mediante arandelas, corrige, cuando es necesario, el ángulo de inclinación del agarre para que sea paralela al suelo;
- una parte de "peine" **(15)** que tiene la función de "espina dorsal" desde la que se agarran las demás partes
- 65 mediante los dientes proporcionados a tal efecto;
- una suela pequeña **(16)** para alojar productos de pequeño grosor y para soportar el peso del producto;

ES 3 018 625 T3

- una suela grande **(17)** para alojar productos de mayores grosores y para soportar el peso del producto;
- una parte de "extensor" **(18)** provista de dientes a ambos lados para fijarse a la parte de "peine" mediante un "conector" **(19)** si y cuando el producto es alto;
- 5 - una parte "S" **(20)** que tiene 2 cavidades, utilizándose la primera cavidad para conectarse a la parte de "peine" **(15)** o de "extensor" **(18)** deslizándose a través de sus dientes a la altura deseada, utilizándose la segunda cavidad para insertar una cinta de gancho y bucle o de doble cara **(21)**;
- una parte "E" **(22)** que tiene 2 cavidades, utilizándose la primera cavidad para conectarse a la parte de "peine" **(15)** o a la parte de "extensor" **(18)** deslizándose a través de sus dientes hasta la altura deseada, utilizándose la segunda cavidad para insertar una cinta de gancho y bucle o de doble cara **(21)**;
- 10 - una parte de "3 dientes" **(23)** con 4 cavidades, usándose las 3 primeras cavidades para conectar la parte de "peine" o "extensor" y la cuarta cavidad para insertar una tira de gancho y bucle o cinta de doble cara **(21)**;
- un conector **(19)** que está destinado a conectar la parte de "peine" con la parte de "extensor" si el producto es alto;
- 15 - una cinta de doble cara **(21)** que se insertará en la cavidad especial proporcionada en la parte "S", "E" o "de 3 dientes", acoplándose el producto a esta cinta.

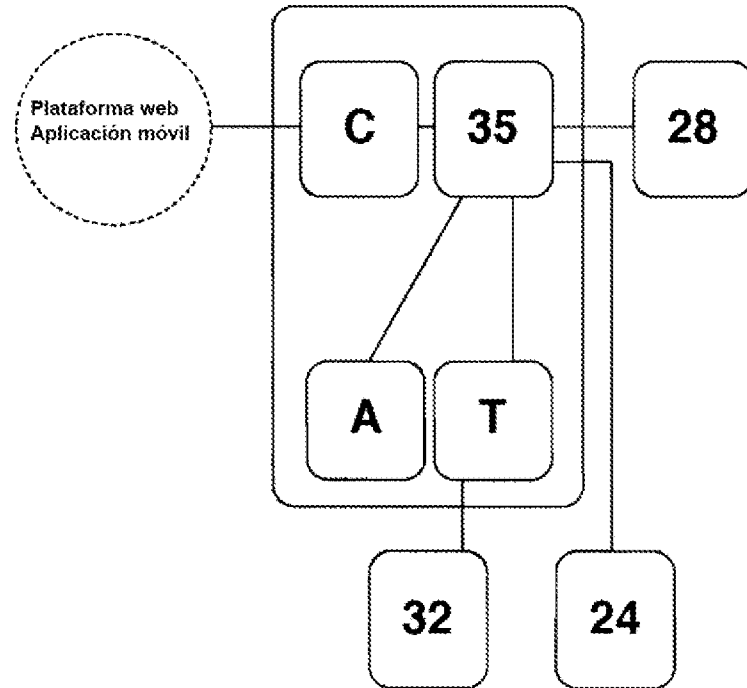


FIGURA 1

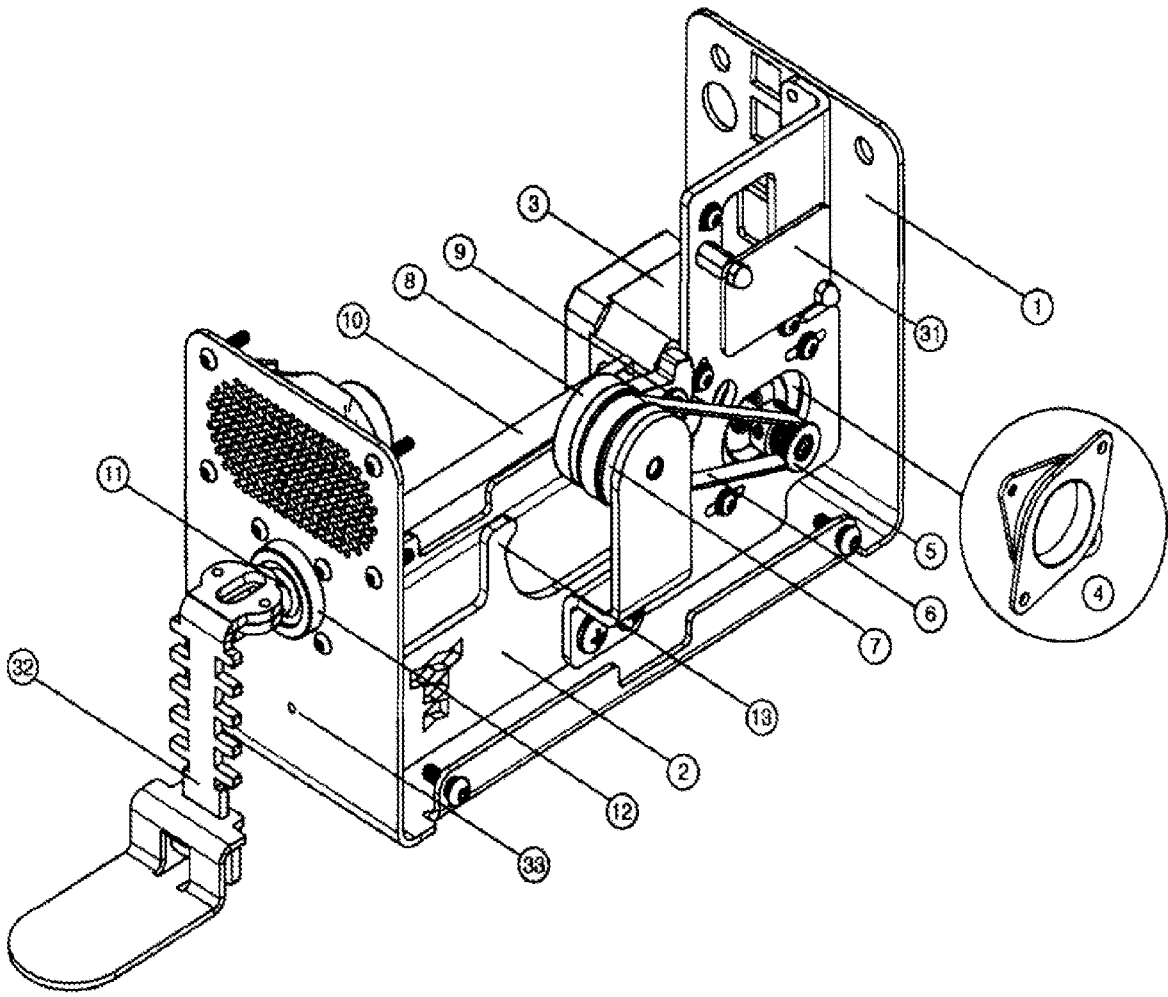


FIGURA 2

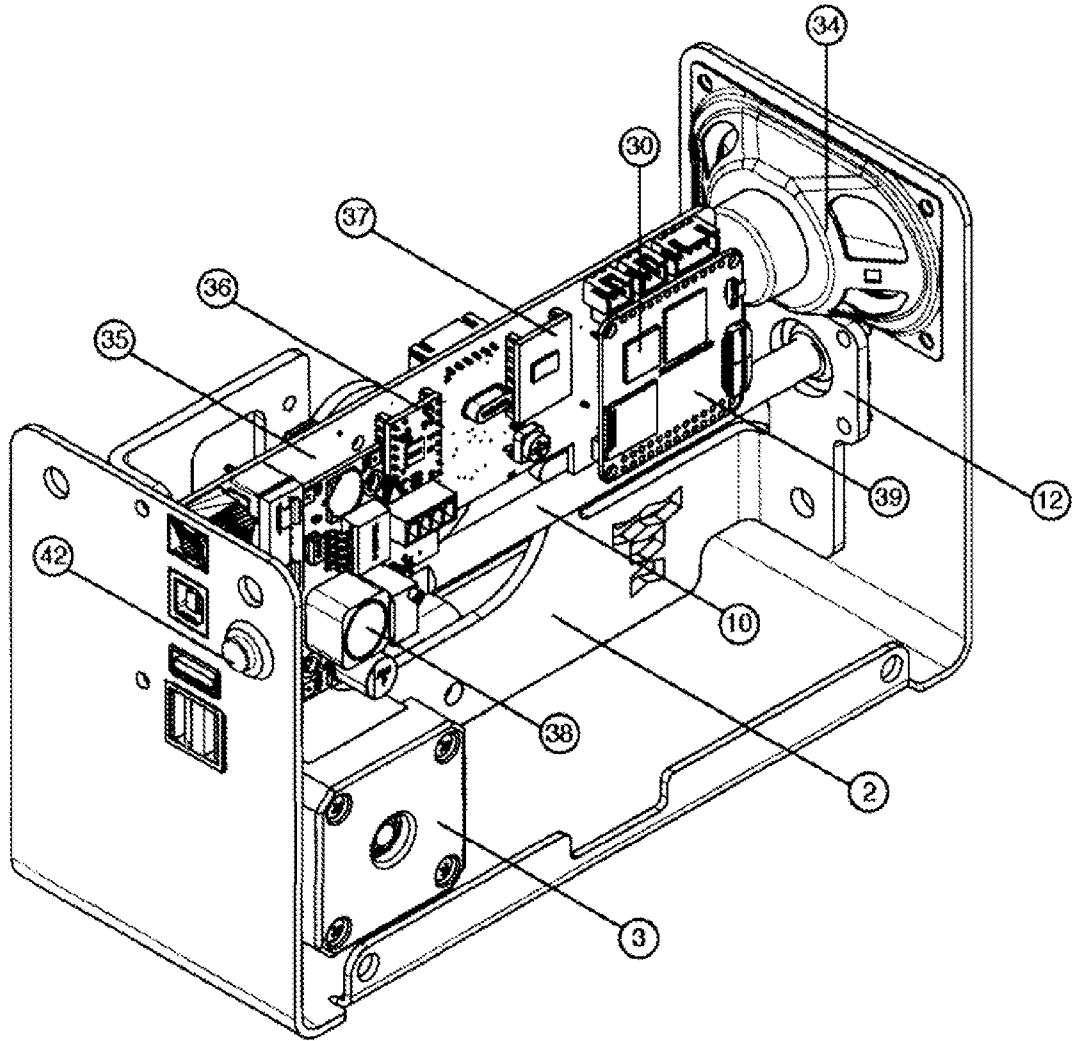


FIGURA 3

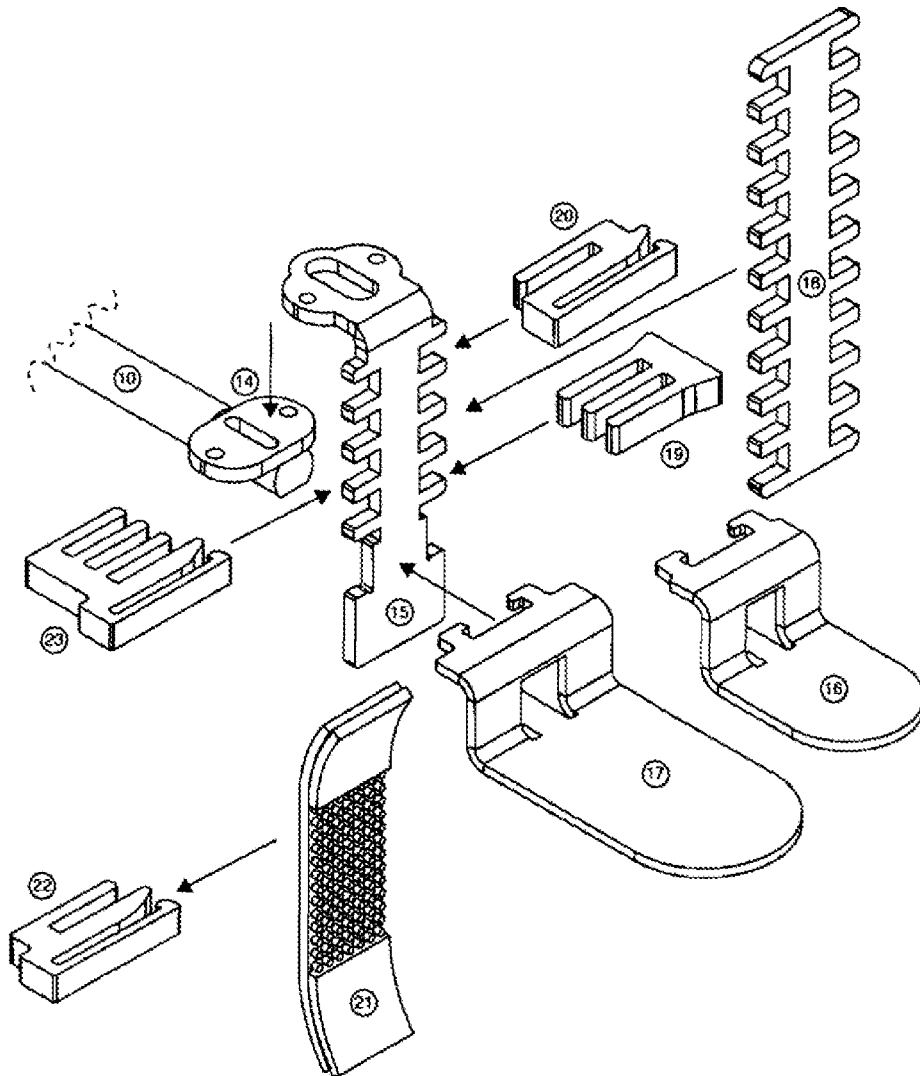


FIGURA 4

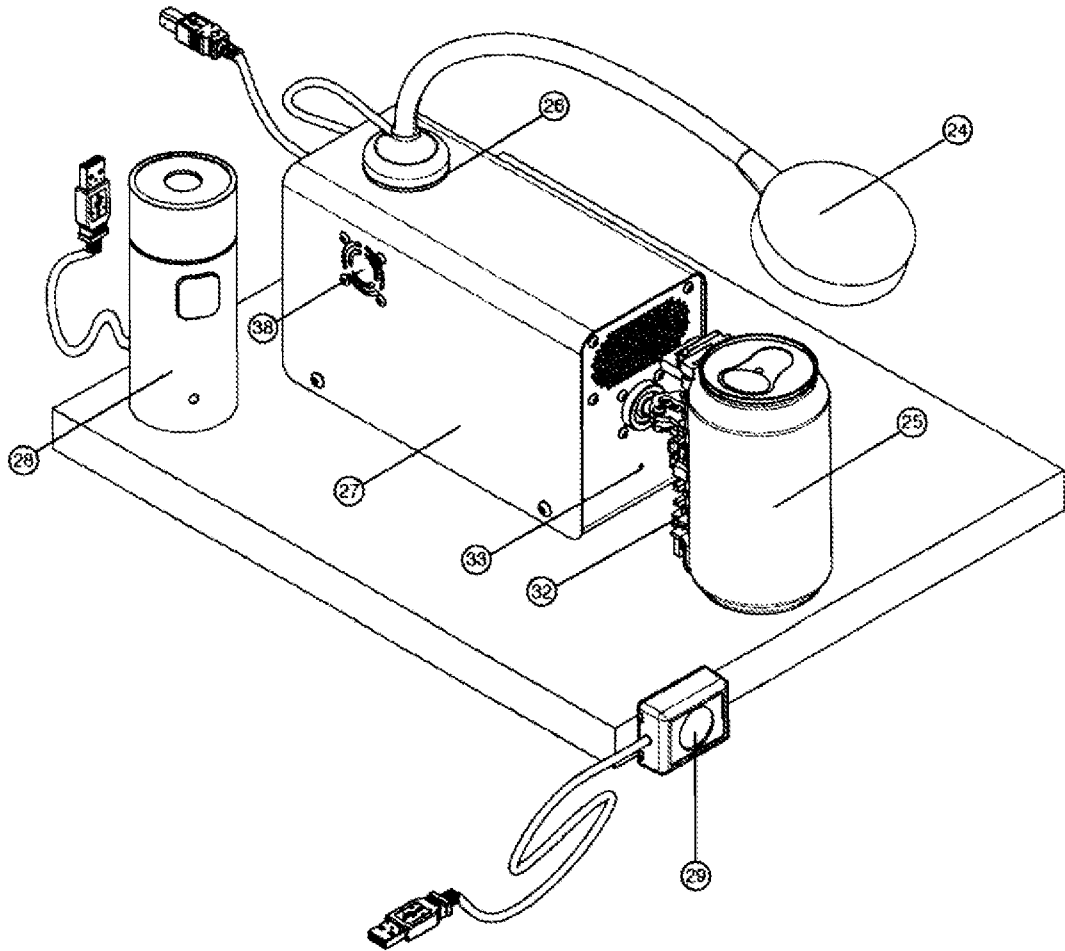


FIGURA 5

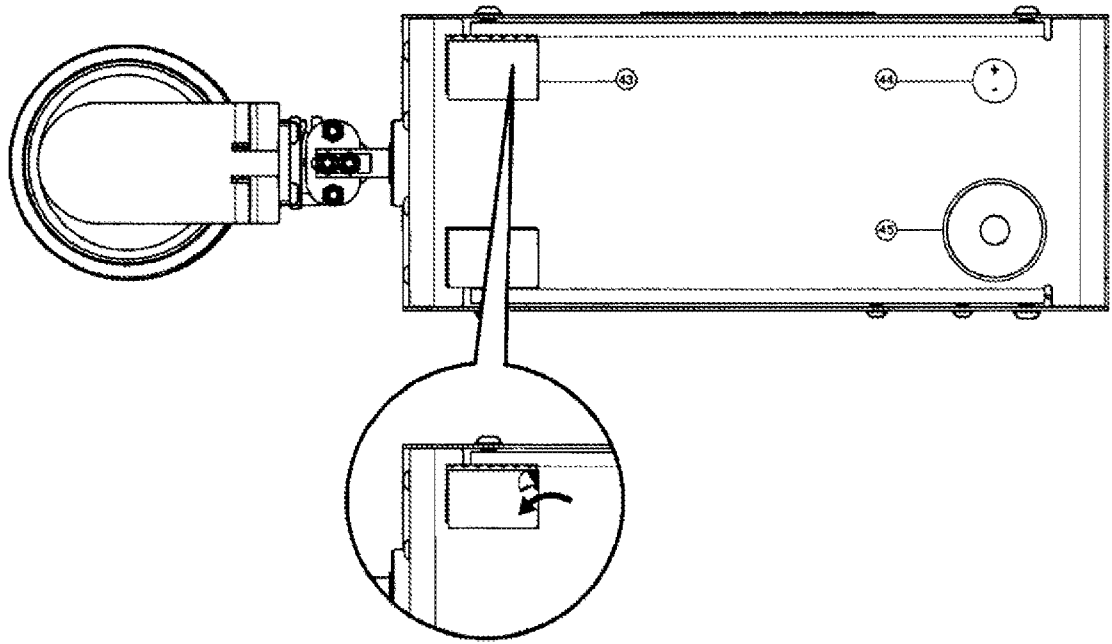


FIGURA 6

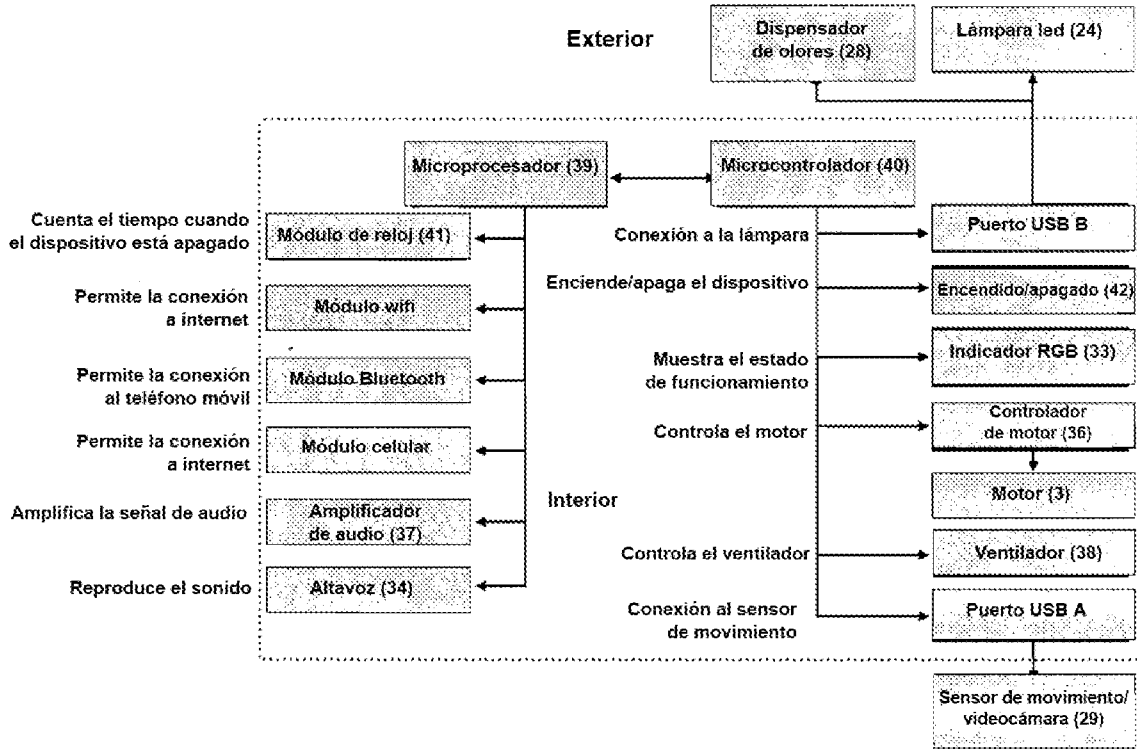


FIGURA 7
Esquema lógico simplificado