

[19] 中华人民共和国国家知识产权局

[51] Int. Cl.
A47B 31/00 (2006.01)



[12] 实用新型专利说明书

专利号 ZL 200820064232.3

[45] 授权公告日 2009年5月20日

[11] 授权公告号 CN 201238754Y

[22] 申请日 2008.7.15

[21] 申请号 200820064232.3

[73] 专利权人 成都市温江星火专利开发研究所

地址 610200 四川省成都市温江区南熏大道
二段 988 号

[72] 发明人 张 航

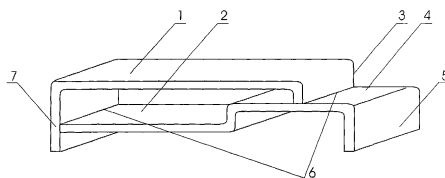
权利要求书 1 页 说明书 1 页 附图 1 页

[54] 实用新型名称

纯玻璃偏搭式茶几

[57] 摘要

本实用新型涉及一种家具。公知的茶几，均为木制、金属制或塑料制作，工艺复杂、成本高、易损坏；另因玻璃易碎、不易拼接，所以尚未见有纯玻璃茶几问世，不太理想。本实用新型提供一种由几面、搁板和几脚组成的纯玻璃偏搭式茶几，其特征是：设置一截面为变形倒 U 字形带长短几脚的茶几面，长几脚为落地几脚，短几脚放置在另一变形倒 U 字形带一几脚的水平上搁板上，短几脚端口与上搁板平面相粘合；与上搁板相连的水平下搁板端口，与几面的长几脚内侧平面相粘合。本实用新型为两整块玻璃板加热软化弯制粘合而成，简洁明快，工艺简单、成本低廉，美观实用。



1、一种纯玻璃偏搭式茶几，由几面、搁板和几脚组成，其特征是：设置一截面为变形倒U字形带长短几脚的茶几面(1)，长几脚(7)为落地几脚，短几脚(3)放置在另一变形倒U字形带一几脚(5)的水平上搁板(4)上，短几脚端口与上搁板平面相粘合；与上搁板阶梯式相连的水平下搁板(2)端口，与几面带的长几脚内侧平面相粘合。

纯玻璃偏搭式茶几

技术领域

本实用新型涉及一种家俱。

背景技术

目前，公知的茶几，均为木制、金属制或塑料制作，工艺复杂、成本高、易损坏；另因玻璃易碎、不易拼接，所以尚未见有纯玻璃茶几问世，不太理想。

发明内容

为了克服上述不足，本实用新型提供一种纯玻璃偏搭式茶几，就能达到强度高、易拼接、不易损坏、简易美观的目的。

本实用新型解决其技术问题的技术方案是：由几面、搁板和几脚组成的纯玻璃偏搭式茶几，其特征是：设置一截面为变形倒U字形带长短几脚的茶几面，长几脚为落地几脚，短几脚放置在另一变形倒U字形带一几脚的水平上搁板上，短几脚端口与上搁板平面相粘合；与上搁板阶梯式相连的水平下搁板端口，与几面的长几脚内侧平面相粘合。本实用新型为两整块玻璃板加热软化弯制粘合而成，简洁明快，工艺简单、成本低廉，美观实用。

本实用新型的有益效果是：结构合理、强度高、简易美观、经久耐用。

附图说明

下面结合附图和实施例对本实用新型作进一步说明：

图1为本实用新型全景示意图。

图中1.茶几面，2.水平下搁板，3.短几脚，4.水平上搁板，5.几脚，6.粘接处，7.长几脚。

具体实施方式

图1中，设置一截面为变形倒U字形带长短几脚的茶几面(1)，长几脚(7)为落地几脚，短几脚(3)放置在另一变形倒U字形带一几脚(5)的水平上搁板(4)上，短几脚端口与上搁板平面相粘合；与上搁板阶梯式相连的水平下搁板(2)端口，与几面带的长几脚内侧平面相粘合。本实用新型为两整块玻璃板加热软化弯制粘合而成，简洁明快，工艺简单、成本低廉，美观实用。

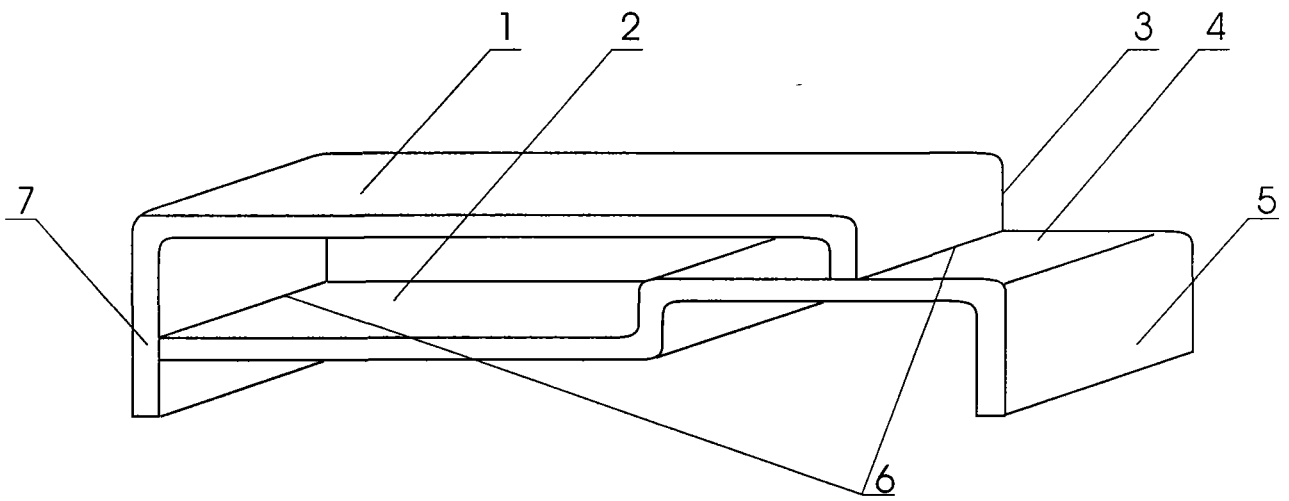


图 1