



(12) 实用新型专利

(10) 授权公告号 CN 221156380 U

(45) 授权公告日 2024.06.18

(21) 申请号 202322368361.9

B01F 23/53 (2022.01)

(22) 申请日 2023.09.01

A23N 17/00 (2006.01)

B01F 101/18 (2022.01)

(73) 专利权人 临漳县金合饲料有限公司

地址 056600 河北省邯郸市临漳县柳园镇涉县庄村

(72) 发明人 张海堂 张彩霞 张富强 杜永生

(74) 专利代理机构 合肥彦谦知识产权代理事务所(普通合伙) 34255

专利代理师 夏景艳

(51) Int. Cl.

B01F 33/83 (2022.01)

B01F 27/721 (2022.01)

B01F 35/12 (2022.01)

B01F 35/11 (2022.01)

B01F 27/171 (2022.01)

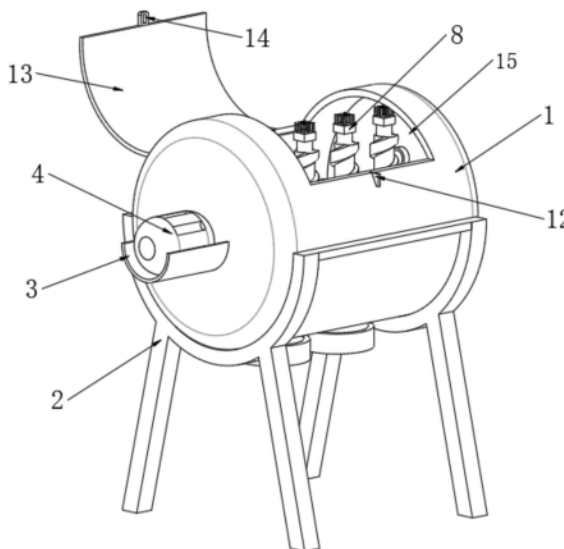
权利要求书1页 说明书3页 附图4页

(54) 实用新型名称

一种便于清洗的饲料混合桶

(57) 摘要

本实用新型涉及混合饲料桶清洗技术领域,且公开了一种便于清洗的饲料混合桶,包括混合桶主体,所述混合桶主体的底部活动安装有撑腿,所述混合桶主体上部开设有入料口,所述混合桶主体的左侧外表面固定焊接有弧形板,所述弧形板上安装有电机,所述电机的输出端固定安装有搅拌轴,所述搅拌轴的外表面安装有搅拌棍,该便于清洗的饲料混合桶,通过混合桶主体左侧外表面安装的电机,然后使电机带动搅拌轴外表面搅拌棍顶端安装的清理刷来对混合桶主体内部搅拌饲料时产生的残渣进行清理,当清理刷将混合桶主体内部清理完后可从注水口内向其内部进行注水使残留的饲料从排水口内排出,方便了对饲料混合桶的清洗,提高了清洗效率。



1. 一种便于清洗的饲料混合桶,包括混合桶主体(1),其特征在于:所述混合桶主体(1)的底部活动安装有撑腿(2),所述混合桶主体(1)上部开设有入料口(15),所述混合桶主体(1)的左侧外表面固定焊接有弧形板(3),所述弧形板(3)上安装有电机(4),所述电机(4)的输出端固定安装有搅拌轴(5),所述搅拌轴(5)的外表面安装有若干个搅拌棍(6),若干个所述搅拌棍(6)呈环形阵列在搅拌轴(5)的外表面,所述搅拌棍(6)外表面安装有螺旋搅拌叶(7),所述搅拌棍(6)的顶端安装有清理刷(8)。

2. 根据权利要求1所述的一种便于清洗的饲料混合桶,其特征在于:所述混合桶主体(1)底部靠近左侧位置开设有排料口(9),所述混合桶主体(1)底部靠近右侧位置开设有排水口(10)。

3. 根据权利要求1所述的一种便于清洗的饲料混合桶,其特征在于:所述混合桶主体(1)右侧外表面较靠上位置开设有入水口(11)。

4. 根据权利要求1所述的一种便于清洗的饲料混合桶,其特征在于:所述混合桶主体(1)上部固定安装有卡扣(12),所述混合桶主体(1)上部安装混合桶盖(13),所述混合桶盖(13)的顶端安装有卡槽(14)。

一种便于清洗的饲料混合桶

技术领域

[0001] 本实用新型涉及混合饲料桶清洗技术领域,具体为一种便于清洗的饲料混合桶。

背景技术

[0002] 混合机是利用机械力和重力等,将两种或两种以上物料均匀混合起来的机械设备,在混合的过程中,还可以增加物料接触表面积,以促进化学反应;还能够加速物理变化,常用的混合机分为气体和低粘度液体混合机,中高粘度液体和膏状物混合机,粉状与粒状固体物料混合机械四大类,在配合饲料生产过程中实现各种饲料成分均匀分布的饲料加工机械,又名饲料混合桶。

[0003] 现有的一种便于清洗的饲料混合机(公开号:CN207446054U)在将饲料混合完成后需要使用高压水枪然手动来将其内部附着在机器内部的饲料残渣清理干净,常常较为时事费力,且清洗效率较低。

实用新型内容

[0004] 针对现有技术的不足,本实用新型提供了一种便于清洗的饲料混合桶,以解决上述背景技术中提到的在将饲料混合完成后需要使用高压水枪然手动来将其内部附着在机器内部的饲料残渣清理干净,常常较为时事费力,且清洗效率较低的问题。

[0005] 为实现上述目的,本实用新型提供如下技术方案:一种便于清洗的饲料混合桶,包括混合桶主体,所述混合桶主体的底部活动安装有撑腿,所述混合桶主体上部开设有入料口,所述混合桶主体的左侧外表面固定焊接有弧形板,所述弧形板上安装有电机,所述电机的输出端固定安装有搅拌轴,所述搅拌轴的外表面安装有若干个搅拌棍,若干个所述搅拌棍呈环形阵列在搅拌轴的外表面,所述搅拌棍外表面安装有螺旋搅拌叶,所述搅拌棍的顶端安装有清理刷。

[0006] 采用上述技术方案,通过混合桶主体底部安装的撑腿来对混合桶主体进行支撑,然后混合桶主体左侧外表面安装的弧形板达到了对电机的支撑,然后电机的输出端的搅拌轴带动搅拌轴外表面安装的若干个搅拌棍来对饲料进行搅拌,然后再通过搅拌棍外表面安装的螺旋搅拌叶方便将料物进行混合,且搅拌棍顶端安装的清理刷可进行拆卸或安装来对混合桶内部进行清洗。

[0007] 优选的,所述混合桶主体底部靠近左侧位置开设有排料口,所述混合桶主体底部靠近右侧位置开设有排水口。

[0008] 采用上述技术方案,通过混合桶主体底部开设的排料口方便将混合的饲料进行排出,混合桶底部的排水口方便将清洗混合桶时产生脏水排出。

[0009] 优选的,所述混合桶主体右侧外表面较靠上位置开设有入水口。

[0010] 采用上述技术方案,通过混合桶右侧开设的入水口方便向混合桶主体内部注水。

[0011] 优选的,所述混合桶主体上部固定安装有卡扣,所述混合桶主体上部安装混合桶盖,所述混合桶盖的顶端安装有卡槽。

[0012] 采用上述技术方案,通过混合桶盖顶端安装的卡槽与混合桶上部安装的卡扣相配合达到将混合桶关上。

[0013] 与现有技术相比,本实用新型的有益效果是:

[0014] 1、该便于清洗的饲料混合桶,通过混合桶主体左侧外表面安装的电机,然后使电机带动搅拌轴外表面搅拌棍顶端安装的清理刷来对混合桶主体内部搅拌饲料时产生的残渣进行清理,当清理刷将混合桶主体内部清理完后可从注水口内向其内部进行注水使残留的饲料从排水口内排出,方便了对饲料混合桶的清洗,提高了清洗效率。

[0015] 2、该便于清洗的饲料混合桶,通过搅拌棍外表面安装的螺旋搅拌叶来将一些结块的饲料进行搅碎,防止在搅拌过程中因一些结块的饲料没有被搅碎的饲料可能会导致饲料与水无法完全混合的问题,达到了方便将结块的饲料在搅拌过程中打碎的效果。

附图说明

[0016] 图1为本实用新型饲料混合桶立体结构示意图;

[0017] 图2为本实用新型饲料混合桶后侧立体结构示意图;

[0018] 图3为本实用新型饲料混合桶内部剖视立体结构示意图;

[0019] 图4为本实用新型饲料混合桶清理刷放大结构示意图。

[0020] 图中:1、混合桶主体;2、撑腿;3、弧形板;4、电机;5、搅拌轴;6、搅拌棍;7、螺旋搅拌叶;8、清理刷;9、排料口;10、排水口;11、入水口;12、卡扣;13、混合桶盖;14、卡槽;15、入料口。

具体实施方式

[0021] 下面将结合本实用新型实施例中的附图,对本实用新型实施例中的技术方案进行清楚、完整地描述,显然,所描述的实施例仅仅是本实用新型一部分实施例,而不是全部的实施例。基于本实用新型中的实施例,本领域普通技术人员在没有做出创造性劳动前提下所获得的所有其他实施例,都属于本实用新型保护的范围。

[0022] 实施例1:

[0023] 请结合参阅图1-4,一种便于清洗的饲料混合桶,包括混合桶主体1,所述混合桶主体1的底部活动安装有撑腿2,所述混合桶主体1上部开设有入料口15,所述混合桶主体1的左侧外表面固定焊接有弧形板3,所述弧形板3上安装有电机4,所述电机4的输出端固定安装有搅拌轴5,所述搅拌轴5的外表面安装有若干个搅拌棍6,所述搅拌棍6的顶端安装有清理刷8,所述混合桶主体1上部固定安装有卡扣12,所述混合桶主体1上部安装混合桶盖13,所述混合桶盖13的顶端安装有卡槽14。

[0024] 工作原理:当饲料与水完全混合且排出后可通过混合桶主体1右侧外表面开设的入水口11然后向混合桶主体1内部注水,然后将混合桶主体1顶端的混合桶盖13关上使用卡槽14卡在卡扣12上,然后将混合桶主体1关上方便清洗,然后将电机4打开使电机4输出端上连接的搅拌轴5使搅拌轴5带动外表面安装的搅拌棍6进行转动,然后搅拌棍6顶端安装的清理刷8可进行拆卸,当电机4带动其进行转动时可使清理刷8将混合桶主体1内壁上残留的一些饲料进行清理掉,然后从入水口11向内部注水可使水带动残留其内的饲料带动从排水口10内排出,达到了方便对饲料混合桶的清洗,且节省了人力又提高了清洗效率。

[0025] 实施例2:

[0026] 请结合参阅图1-4,一种便于清洗的饲料混合桶,所述弧形板3上安装有电机4,所述电机4的输出端固定安装有搅拌轴5,所述搅拌轴5的外表面安装有若干个搅拌棍6,若干个所述搅拌棍6呈环形阵列在搅拌轴5的外表面,所述搅拌棍6外表面安装有螺旋搅拌叶7,所述混合桶主体1底部靠近左侧位置开设有排料口9,所述混合桶主体1底部靠近右侧位置开设有排水口10,所述混合桶主体1右侧外表面较靠上位置开设有入水口11。

[0027] 工作原理:通过弧形板3上安装的电机4使电机4输出端连接的搅拌轴5然后使搅拌轴5外表面安装的搅拌棍6带动搅拌棍6外表面安装的螺旋搅拌叶7使在进行搅拌时可以将一些结块的饲料进行打碎,然后从入水口11内向其内部进行注水,然后当饲料完全打碎与水完全混合之后可将混合桶主体1底部开设的排料口9拧开然后将已经完全混合的饲料进行排出,方便了将一些结块的饲料打碎方便将饲料进行混合。

[0028] 尽管已经示出和描述了本实用新型的实施例,对于本领域的普通技术人员而言,可以理解在不脱离本实用新型的原理和精神的情况下可以对这些实施例进行多种变化、修改、替换和变型,本实用新型的范围由所附权利要求及其等同物限定。

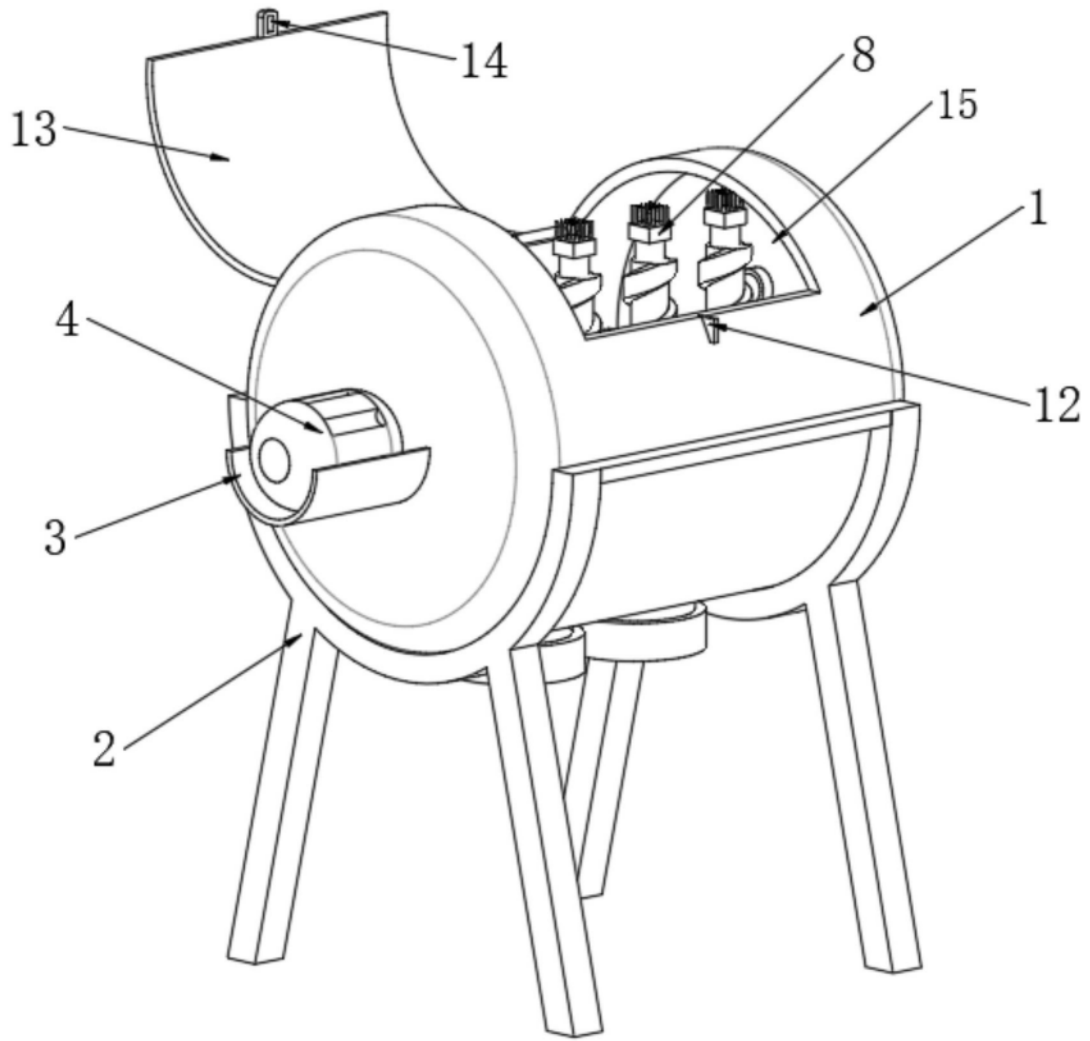


图1

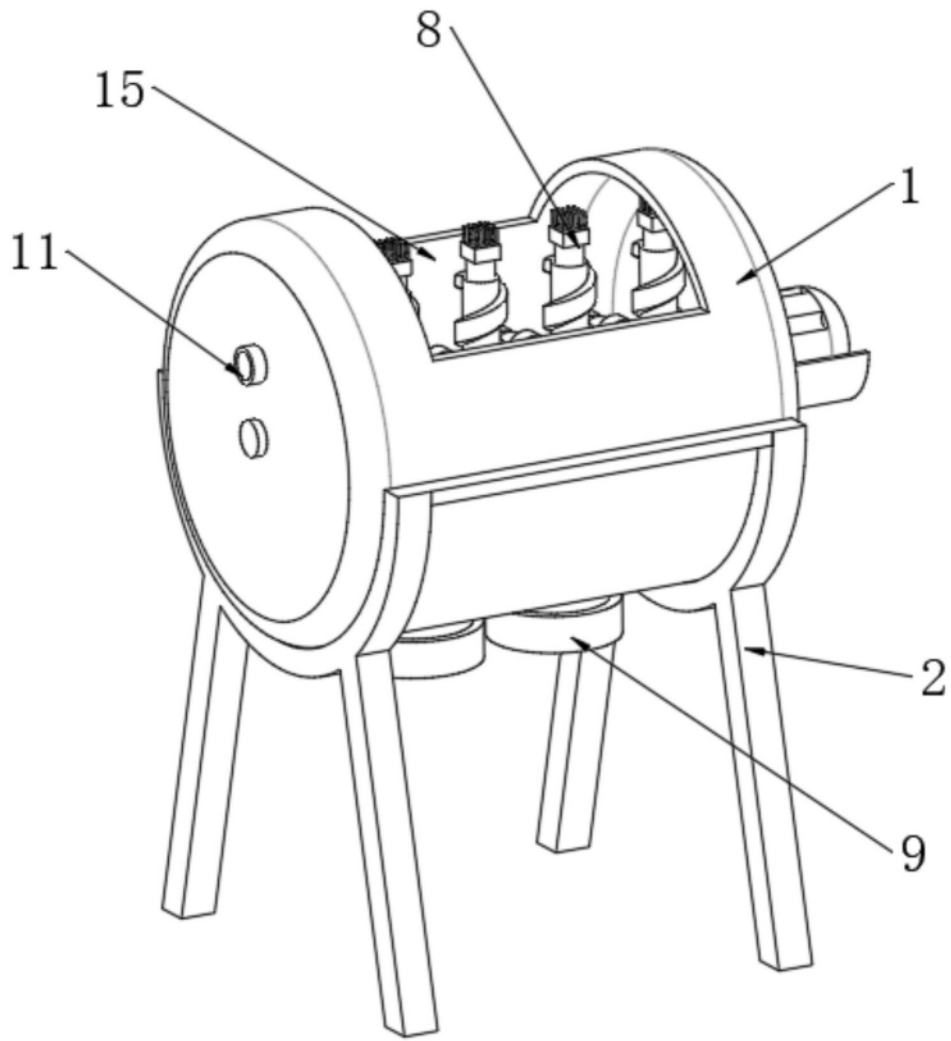


图2

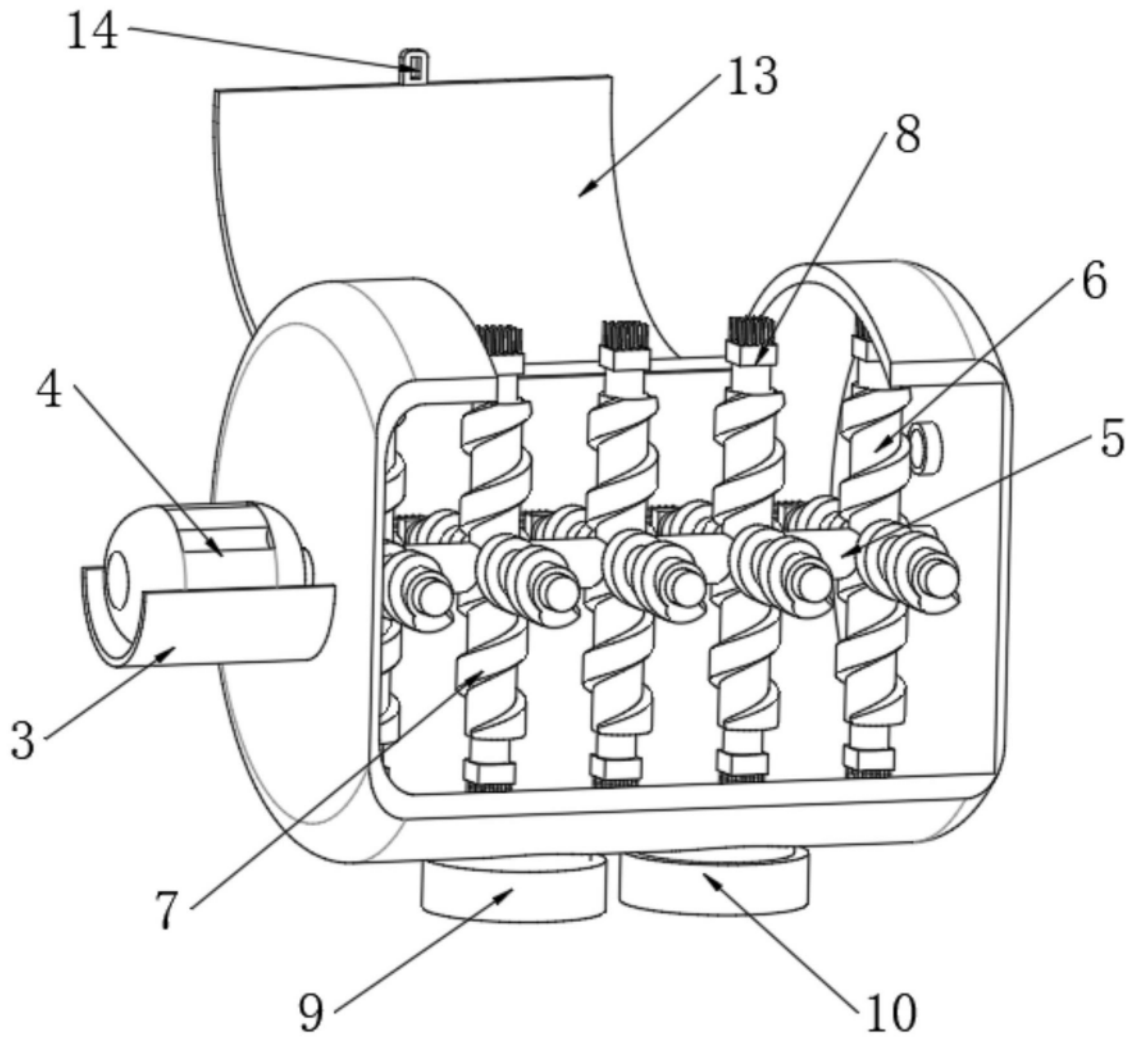


图3

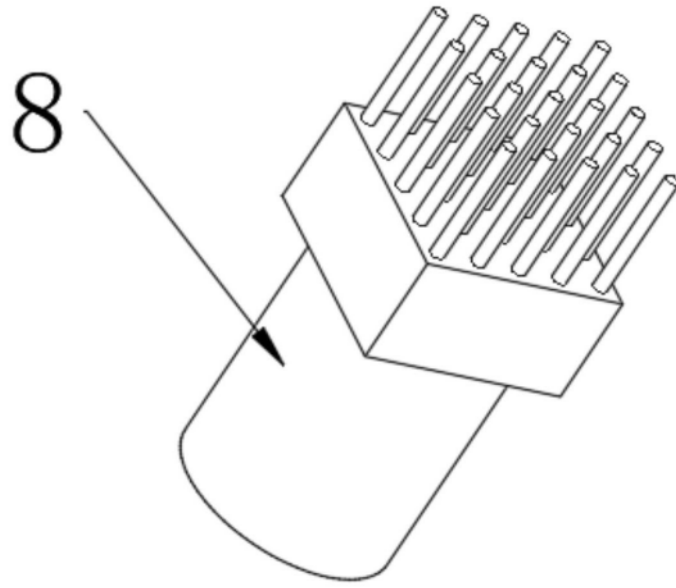


图4