

(19) 대한민국특허청(KR)
(12) 실용신안공보(Y1)

(51) Int. Cl.⁶
F04D 29/60

(45) 공고일자 1995년01월10일
(11) 공고번호 실1995-0000125

(21) 출원번호	실1988-0010998	(65) 공개번호	실1989-0019428
(22) 출원일자	1988년07월06일	(43) 공개일자	1989년10월05일
(30) 우선권주장	63-38461 1988년3.월 25일 일본(JP)		
(71) 출원인	가부시끼가이샤 사야마 세이사쿠쇼 사야마 이와사쿠		
	일본국 도쿄도 아다찌구 아야세 3-24-6		
(72) 고안자	사야마 이와사쿠		
	일본국 도쿄도 아다찌구 아야세 3-24-6		
(74) 대리인	정우훈, 박태경		

심사관 : 박건우 (책
자공보 제2038호)

(54) 수조내 펌프의 인출장치

요약

내용 없음.

대표도

도1

명세서

[고안의 명칭]

수조내 펌프의 인출장치

[도면의 간단한 설명]

제1도는 이 고안에 의한 한 실시예의 종단면설명도.

제2도는 그 축벽패널의 외관도.

제3도는 제1도의 원 a부의 확대단면도.

제4도는 다른 실시예의 종단면설명도.

제5도는 그 평면도이며 x-x단면을 제4도로 하였다.

제6도는 그 케이싱 사시도이다.

* 도면의 주요부분에 대한 부호의 설명

1 : 펌프

2 : 케이싱

2a : 팽출부

5 : 경사벽부분

[실용신안의 상세한 설명]

이 고안은 수조내 펌프의 인출방법에 관한 것이다.

본 출원인은 수조내 저부에 대략 수평이긴 하지만 조벽에 대하여 비스듬이 접속하는 조내 케이싱을 배치하고 이 케이싱내에 봉상 수중펌프를 수용하여 이 케이싱내의 물을 배수하는 것만으로 조내의 물은 그대로 둔채 수중펌프를 조벽으로 인출하는것을 일본 실개소62-160798호 공보로 제안하였다.

또 조벽 개구부에 대하여 비스듬이 접속한 조내(槽內)케이싱을 수조내에 사립(斜立)하고 이 조내케이싱내에 봉상수중펌프를 수용하며, 이 케이싱내물을 배수하는 것만으로 조내물은 그대로 두고 수중펌프를 조벽으로 인출하는 것을 일본실원소 63-27545호(1988.3. 3출원)으로 제안하였다.

상기 각 제안은 조벽에 대하여 직각이 아니고 옆으로 경사지게, 혹은 위로 경사지게하여 수중펌프를 인출하므로써 수조주위의 펌프인출위치에 수중펌프의 전장에 미치지 못하는 공간밖에 없어도 펌프의 점검, 수리 및 그후에 다시 펌프를 조내케이싱내에 수용하는것을 가능하게 하기위한것으로 지하실이나 옥외에

서도 주위에 건물, 벽, 수목등이 있는 한정된 공간에 소조를 설치하는 경우에 적합하다.

이 고안은 수중펌프를 설치자세의 축 방향이 아니고 이 축방향에 대하여 더욱 기울어진 방향으로 인출할 수 있게 하므로서 더욱 제한된 공간에서도 수중펌프의 인출, 재설치를 가능하게 한것이다.

이 고안은 저수조 조벽의 일부에 이 조벽에 대하여 비스듬이 기울어진 경사벽부분을 형성하고 봉상수중펌프를 이것보다 둘레가 큰 통상의 케이싱내에 수납하고 이 케이싱의 개방단을 상기 경사벽부분의 개구부 안쪽 가장자리에 접속하며 그 개구부의 덮개를 관통하여 펌프의 도출관을 조외수로 접속하고, 펌프인출시 상기 케이싱으로의 취수구를 폐쇄하며 상기 덮개를 제거하여 펌프를 상기 개구부에서 인출하도록 펌프인출장치에 있어서, 상기 펌프의 인출중에 펌프의 축방향을 설치자세와 다른 방향으로 변경시 펌프 후부의 옆돌림을 방해하는 위치에 해당되는 상기 케이싱주벽에 필요한 여유를 주는 팽출부(膨出部)를 설치한것을 특징으로 한다.

종래 이 종류의 펌프인출장치에 사용하고 있는 펌프 케이싱은 펌프인출시 배수량을 적게하기위하여 될수 있는대로 소용량이며 그러면서도 펌프모터의 냉각이 지장없을 정도로 펌프보다도 둘레가 큰 통상이라고 있다.

이 케이싱은 개방단을 조벽 개구부에 접속고정하고 있으므로 펌프의 인출방향은 케이싱의 방향 즉 펌프의 설치자세의 축방향에 한정되어 있었다.

이 고안은 펌프의 인출방향은 설치자세의 축방향인것이 당연하다라는 이제까지의 생각을 바꿔, 케이싱주벽에 팽출부를 설치하하므로서 인출도중에 펌프의 방향을 장애물이 없는 방향으로 변경시 펌프후부의 옆돌림을 팽출부에서 수용하도록 하였다.

제1도는 이 고안의 한 실시예를 적용한 패널조립수조의 입면단면도이며 그 측벽패널의 외관을 제2도에 표시한다.

봉상수중펌프(1)는 그 케이싱(2)에 수납하여 펌프인출시 케이싱(2)로의 취수구(3)를 밸브 핸들(15)을 돌려서 닫고 케이싱(2)과 개방단(4)이 접속된 경사벽부분(5)의 개구부(5a)를 닫은 덮개(6)를 제거하여 펌프(1)를 개구부(5a)에서 인출하는 것이다.

이 실시예는 케이싱(2)을 종래와 같이 조저면 B에 눕혀서 설치하지 않고 조저면 B의 국부요부(19)와 조벽 A의 경사단부 경사벽부분(5)사이에 사립하고 있다.

따라서 속에 들어있는 펌프(1)를 인출하는 방향은 그 설치자세의 축방향이 되는것이였지만 이 고안의 케이싱(2)을 그 주벽에 팽출부(2a)를 설치하고 있다.

이 팽출부(2a)는 케이싱(2)에서 펌프(1)를 인출하는 경우 펌프(1)의 축방향을 변경하는 수순을 결정해두고 그에 의하여 펌프후부가 옆으로 돌아가는 (이경우 하방으로 돌아감)것을 받아드리는 위치, 형상으로 만든다. 제1도에 상방으로 경사지게 인출중 방향을 변경한 펌프(1)를 쇄선으로 표시하고 있다.

이경우 펌프후단이 케이싱 팽출부(2a)하단에 도달하기까지 펌프(1)를 설치자세(실선위치)의 축방향으로 인출(달아올림)하면 이후는 펌프후부가 자중으로 팽출부(2a)내로 돌아간다. 여기서 인출방향을 예정대로 더욱 상향측으로 변경하여 펌프(1)의 전장을 경사벽부분(5)의 개구부(5a)에서 빼낸다.

쇄선으로 그린 인출중의 펌프는 경사벽개구부 덮개(6)나 토출관(7), 엘보(8)를 부착한 그대로이나 이 방법이 펌프(1)를 케이싱(2)내로 복귀시킬때 편리하다.

제3도에 제1도의 원 a측 경사벽부분 개구부(5a)와 케이싱 개방단의 접속부에 덮개(6)를 볼트체결한 부분을 확대표시하고 있지만, 종래와 같이 덮개(6)에 너트(9)를 수용하는 구멍을 뚫고 볼트(11)에서 너트(9)에 의하여 케이싱(2)을 조벽(A)에 반영구적으로 고정하고 같은 볼트(11)에 와서, 복스넛(10)에 의하여 상기 양자에 덮개(6)를 착탈가능하게 체결하고 있다.

복스넛을 풀면은 덮개(6)만 이탈되고 엘보(8)상단과 양수관(12)의 하단을 조여맞춘 칼라(14)를 분리하면은 양수관(12)을 옆으로 움직이든가 엘보(8)를 돌려서 교차시킬수 있으므로 그 엘보(8)나 덮개(6)에 로프등을 걸어인력이나 호이스트등에 의하여 인출시킬수 있다.

이 실시예에서는 비스듬이 세운 수중펌프를 설치자세의 축방향으로 약간 인출하고 그후 그 경사각도보다도 큰 경사각으로 위로 비스듬이 인출하므로 단지 사립수중펌프를 설치자세의 상향으로 경사진 축 방향으로 인출하는 경우에 비하여 조벽밖에 필요로하는 공간의 길이는 보다 짧아도 된다.

그리고 이 실시예와 같이 펌프(1)를 사립시키면 조저면 B에 따라 눕힌 경우보다도 펌프흡입구(17)의 위치가 높게되므로 조저 B에 국부요부(19)를 설치하여 그곳에 케이싱 받침대(20)를 넣어 조저면부근의 저수위의 물도 펌프로 배출할 수 있도록 하고 있다.

제2도는 제1도의 조벽 A인 경사벽 부분(5)이 있는 패널1매를 꺼낸 도면이며 덮개(6)를 붙인 개구부를 2개소패널면의 상향경사벽부분(5)에 병설하여 자동 단독교대, 또는 자동병렬교대로 제어하여 운전되는 2개의 펌프를 부착하게 되어 있지만 펌프를 1대 사용시는 개구부는 하나로 축하다.

상기 실시예는 조벽 A에 대하여 상하방향으로 경사한 경사벽부분(5)를 형성하고, 케이싱(2), 펌프(1)를 사립(斜立)자세로 설치하고 있지만, 조벽(A)에 대하여 임의 방향에 경사한 경사벽부분(5)을 형성하고 이것에 케이싱(2), 펌프(1)를 설치하는 경우도 똑같이 이 고안을 적용할 수 있다.

제4,5도의 실시예는 제6도에 표시하는 횡방향으로 팽출부(2a)가 있는 케이싱(2)을 조저면 B에 따라 설치하고 펌프(1)의 후부를 그 팽출부(2a)내로 돌리면 케이싱(2)내에서 수평으로 인출하도록 한것이다.

이경우 조벽 A에 대하여 횡방향으로 경사한 경사벽부분(5)은 조벽을 움푹들어가게한 형의 프레임 C에 의하여 만들어졌지만 이 경사벽 부분(5)은 요형이 아니고 반대로 조벽밖으로 돌출시켜서 형성하여도 된다.

이 케이싱(2)의 폐쇄단은 지지각(16)에 의하여 조지면 B상에 보지된다.

이 실시예는 케이싱(2)의 취수구(3)을 폐쇄하는 경우 제1도의 예와 같이 조지하면에 나온 밸브핸들(15)을 돌리는 불편을 피하고 펌프인출작업위치에서 밸브핸들(15)을 돌릴수가 있는 구조로 하고 있다.

케이싱의 취수구(3)의 위치는 펌프모터의 냉각에 적합한 위치에서 변경할 수가 없으므로 보조 파이프(21)에 의하여 제4도와 같이 취수구(3a)를 케이싱 개방단측으로 신장시켜 설치하여 이것을 밸브(13)와 그 핸들(15)에 의하여 개폐하도록하고 있다.

밸브핸들(15)에 의하여 취수구(3)를 폐쇄하고 덮개(6)를 체결한 박스 너트(10)을 전부 풀고, 양수관(12)의 접속프렌지(14)를 상하로 분리하여 펌프(1)를 먼저 당초의 축방향에 수평으로 인력, 호이스트등으로 약간 인출한후 펌프후부, 즉 케이싱 팽출부(2a)내로 돌려 조벽 A에 대한 경사를 더하면서 수평으로 인출해가는 것이다.

펌프모터로의 급전선(18)도 그대로 인출한다.

이상 수직방향으로 경사시켜서 펌프를 인출하는 것과 수평방향으로 경사시켜서 인출하는것을 각각 한예를 들어 설명하였지만은 조벽에 설치하는 경사벽부분의 방향이나 그 개구부로부터의 펌프인출방향은 현장의 상황에 의하여 좌우된다.

상황에 따라 케이싱팽출부의 형태와 방향으로 설계하여야하며 실제 담당하는 설계자의 주지기술에 의하여 이 고안은 다양하게 변화 응용할 수 있는 것이다.

봉상 수중펌프를 이것보다 둘레가 큰 통형의 케이싱에 넣어서 조벽 개구부에 접속하고 펌프의 점검, 수리의 경우 케이싱내만 배수하여 봉상펌프를 개구부에서 인출되도록한 펌프인출방식은 조벽에 대하여 비스듬이 한 상기 출원중고안은 이 종류의 펌프수납 수조의 설치조건을 넓히고 있다.

이 고안은 상기 각 고안을 더욱 한거를 진전시켜 지하실등 주위의 장애물이 많은 장소에 수조를 설치하여도 조벽에 대하여 경사방향으로 펌프를 인출하고 펌프후부가 케이싱내에 있는 동안에 펌프방향을 더욱 크게 변화시켜 장애물이 없는 방향으로 인출될 수 있도록 하였으므로 수조 설치조건을 더욱 크게완화하였다.

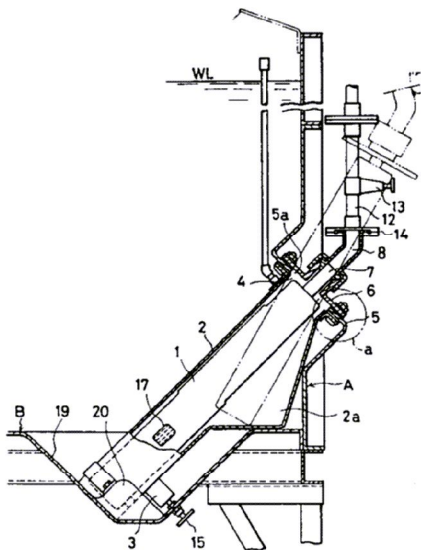
(57) 청구의 범위

청구항 1

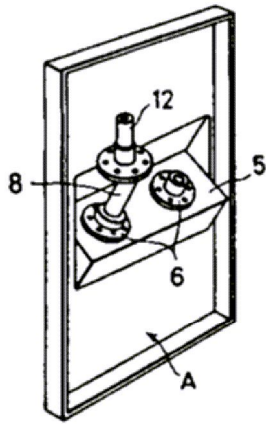
저수조조벽(A)의 일부에 이 조벽(A)에 대하여 비스듬이 기울은 경사벽부분(5)은 형성하고, 봉상 수중펌프(1)를 이것보다 둘레가 큰 통상의 케이싱(2)내에 수납하며, 이 케이싱(2)의 개방단(4)을 상기 경사벽부분(95)의 개구부(5a)안쪽가장자리에 접속하고, 그 개구부(5a)의 덮개(6)를 관통하여 펌프(1)의 토출관(7)을 조외수로(槽外水路)에 접속하여 펌프(1)인출시 상기 케이싱(2)으로의 취수구(3)를 폐쇄하고 기덮개(6)를 제거하여 펌프(1)를 상기 개구부(5a)로부터 인출하도록한 펌프인출장치에 있어서, 상기 펌프(1)의 인출중에 펌프의 축방향을 설치자세와 다른 방향으로 변경시 펌프(1) 후부의 옆돌림을 방해하는 위치에 해당되는 상기 케이싱주벽에 필요한 여유를 주는 팽출부(2a)를 설치한 것을 특징으로 하는 수조내 펌프의 인출장치.

도면

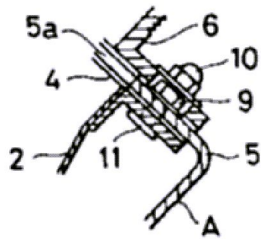
도면1



도면2



도면3



도면4

