



# (12)实用新型专利

(10)授权公告号 CN 205569115 U

(45)授权公告日 2016.09.14

(21)申请号 201620232715.4

(22)申请日 2016.03.24

(73)专利权人 周飞虎

地址 100853 北京市海淀区复兴路28号解放军总医院外科大楼四楼重症医学科

专利权人 刘超

(72)发明人 周飞虎 刘超 毛智 刘辉 胡婕

(74)专利代理机构 北京市广友专利事务所有限责任公司 11237

代理人 张仲波

(51)Int.Cl.

A61D 3/00(2006.01)

(ESM)同样的发明创造已同日申请发明专利

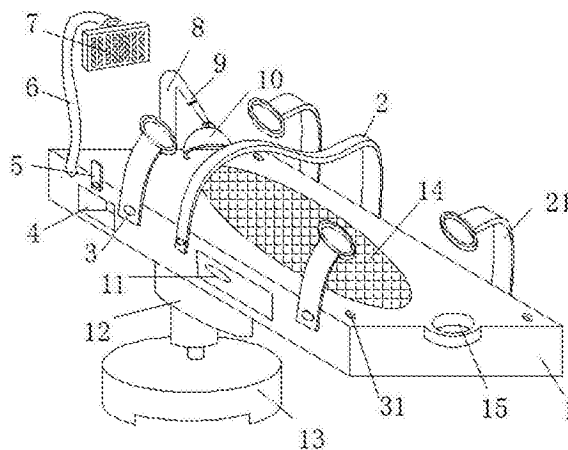
权利要求书1页 说明书2页 附图1页

## (54)实用新型名称

一种大鼠操作平台

## (57)摘要

本实用新型公开了一种大鼠操作平台,包括操作台、角度调整装置和固定装置,所述操作台的下端设有角度调整装置,且角度调整装置的下端通过转轴与固定装置连接,所述操作台的前端侧面设有灯槽,且灯槽的上部设有卡块,所述灯槽的前端设有灯连接件,且灯连接件的顶端设有LED灯,且固定杆的顶端设有伸缩杆,所述伸缩杆的末端设有头部固定装置,所述操作台两侧分别设有捆绑带,所述操作台的后端设有尾部固定孔,所述操作台的上表面中部设有散热网,且散热网的下端设有保温水腔,所述保温水腔的内腔中设有温度传感器,且保温水腔的右端设有进出水管,该实用新型结构简单,功能多样,使用方便,实用性强,提高工作效率。



1. 一种大鼠操作平台,包括操作台(1)、角度调整装置(12)和固定装置(13),所述操作台(1)的下端设有角度调整装置(12),且角度调整装置(12)的下端通过转轴与固定装置(13)连接,其特征在于:所述操作台(1)的前端侧面设有灯槽(4),且灯槽(4)的上部设有卡块(5),所述灯槽(4)的前端设有灯连接件(6),且灯连接件(6)的顶端设有LED灯(7),所述操作台(1)的前端上部设有固定杆(8),且固定杆(8)的顶端设有伸缩杆(9),所述伸缩杆(9)的末端设有头部固定装置(10),所述操作台(1)的前后两侧的两端分别设有四肢固定带(21),且四肢固定带(21)的末端设有松紧固定孔,所述操作台(1)的后端设有尾部固定孔(15),所述操作台(1)的上表面中部设有散热网(14),且散热网(14)的下端设有保温水腔(17),所述保温水腔(17)的内腔中设有温度传感器(172),且保温水腔(17)的右端设有进出水管(171),所述保温水腔(17)的下端设有控制器(16),且控制器(16)分别与伸缩杆(9)、LED灯(7)和温度传感器(172)电性连接。

2. 根据权利要求1所述的一种大鼠操作平台,其特征在于:所述四肢固定带(21)通过固定针(3)与操作台(1)连接,且操作台(1)的上部四角分别设有与固定针(3)相对应的针槽(31)。

3. 根据权利要求1所述的一种大鼠操作平台,其特征在于:所述操作台(1)为厚度4厘米到6厘米的橡胶垫,且操作台(1)的侧面设有抽屉(11),操作台(1)的前端侧面设有捆绑带(2)。

4. 根据权利要求1所述的一种大鼠操作平台,其特征在于:所述头部固定装置(10)的形状为弧形,且头部固定装置(10)内设有橡胶凸体。

## 一种大鼠操作平台

### 技术领域

[0001] 本实用新型涉及大鼠操作平台技术领域,具体为一种大鼠操作平台。

### 背景技术

[0002] 随着现代医学、生物等技术的发展,动物实验被广泛的应于各种研究中,其中以大鼠作为实验对象的各种实验,占动物实验的65%以上,大鼠的攻击性较强且体型偏小,因此在进行解剖、针刺、艾灸等操作时,难于固定,易发生对实验员的咬伤事件,造成严重后果,据查,目前还未有一种能方便单人操作,同时满足解剖、针刺、艾灸等操作的需要的实验室大鼠操作台,但是传统的大鼠操作台在对大鼠进行解剖等操作时,操作台不具有控温调温等功能,而且捆绑带不能很好的固定调节,没有照明功能,操作不方便,功能少,实用性差,工作效率底。

### 实用新型内容

[0003] 本实用新型的目的在于提供一种大鼠操作平台,以解决上述背景技术中提出的问题。

[0004] 为实现上述目的,本实用新型提供如下技术方案:一种大鼠操作平台,包括操作台、角度调整装置和固定装置,所述操作台的下端设有角度调整装置,且角度调整装置的下端通过转轴与固定装置连接,所述操作台的前端侧面设有灯槽,且灯槽的上部设有卡块,所述灯槽的前端设有灯连接件,且灯连接件的顶端设有LED灯,所述操作台的前端上部设有固定杆,且固定杆的顶端设有伸缩杆,所述伸缩杆的末端设有头部固定装置,所述操作台的前后两侧的两端分别设有四肢固定带,且四肢固定带的末端设有松紧固定孔,所述操作台的后端设有尾部固定孔,所述操作台的上表面中部设有散热网,且散热网的下端设有保温水腔,所述保温水腔的内腔中设有温度传感器,且保温水腔的右端设有进出水管,所述保温水腔的下端设有控制器,且控制器分别与伸缩杆、LED灯和温度传感器电性连接。

[0005] 优选的,所述四肢固定带通过固定针与操作台连接,且操作台的上部四角分别设有与固定针相对应的针槽。

[0006] 优选的,所述操作台为厚度4厘米到6厘米的橡胶垫,且操作台的侧面设有抽屉,操作台的前端侧面设有捆绑带。

[0007] 优选的,所述头部固定装置的形状为弧形,且头部固定装置内设有橡胶凸体。

[0008] 与现有技术相比,本实用新型的有益效果是:该实用新型通过自动调节操作台的温度便于对大鼠进行解剖等操作,操作台能够自由角度旋转,操作方便,操作台侧面设有照明装置,不用时可以放置槽内,使用方便,不占用空间,而且捆绑带使用固定针固定,自由调节捆绑位置,针不用时可以放置再槽内,避免影响操作人员工作,抽屉便于放置操作工具,该实用新型结构简单,功能多样,使用方便,实用性强,提高工作效率。

### 附图说明

[0009] 图1为本实用新型结构示意图；

[0010] 图2为本实用新型的操作台内部结构示意图。

[0011] 图中：1操作台、2捆绑带、21四肢固定带、3固定针、31针槽、4灯槽、5卡块、6灯连接件、7LED灯、8固定杆、9伸缩杆、10头部固定装置、11抽屉、12角度调整装置、13固定装置、14散热网、15尾部固定孔、16控制器、17保温水腔、171进出水管、172温度传感器。

### 具体实施方式

[0012] 下面将结合本实用新型实施例中的附图，对本实用新型实施例中的技术方案进行清楚、完整地描述，显然，所描述的实施例仅仅是本实用新型一部分实施例，而不是全部的实施例。基于本实用新型中的实施例，本领域普通技术人员在没有做出创造性劳动前提下所获得的所有其他实施例，都属于本实用新型保护的范围。

[0013] 请参阅图1-2，本实用新型提供一种技术方案：一种大鼠操作平台，包括操作台1、角度调整装置12和固定装置13，所述操作台1的下端设有角度调整装置12，且角度调整装置12的下端通过转轴与固定装置13连接，所述操作台1为厚度4厘米到6厘米的橡胶垫，且操作台1的侧面设有抽屉11，操作台1的前端侧面设有捆绑带2，所述操作台1的前端侧面设有灯槽4，且灯槽4的上部设有卡块5，所述灯槽4的前端设有灯连接件6，且灯连接件6的顶端设有LED灯7，所述操作台1的前端上部设有固定杆8，且固定杆8的顶端设有伸缩杆9，所述伸缩杆9的末端设有头部固定装置10，所述头部固定装置10的形状为弧形，且头部固定装置10内设有橡胶凸体，所述操作台1的前后两侧的两端分别设有四肢固定带21，且四肢固定带21的末端设有松紧固定孔，所述四肢固定带21通过固定针3与操作台1连接，且操作台1的上部四角分别设有与固定针3相对应的针槽31，所述操作台1的后端设有尾部固定孔15，所述操作台1的上表面中部设有散热网14，且散热网14的下端设有保温水腔17，所述保温水腔17的内腔中设有温度传感器172，且保温水腔17的右端设有进出水管171，所述保温水腔17的下端设有控制器16，且控制器16分别与伸缩杆9、LED灯7和温度传感器172电性连接，使用时头部固定装置10通过伸缩杆9的调节固定大鼠的头部，同时捆绑带2通过固定针3固定再操作台的侧面，固定大鼠的身体部位，同时从灯槽4内取出LED灯7用于操作照明，尾部固定孔15固定大鼠的尾部，控制器16根据温度传感器172控制操作台1的温度，该实用新型通过自动调节操作台1的温度便于对大鼠进行解剖等操作，操作台1能够自由角度旋转，操作方便，操作台1侧面设有照明装置，不用时可以放置槽内，使用方便，不占用空间，而且捆绑带2使用固定针3固定，自由调节捆绑位置，针不用时可以放置在槽内，避免影响操作人员工作，抽屉11便于放置操作工具，该实用新型结构简单，功能多样，使用方便，实用性强，提高工作效率。

[0014] 对于本领域技术人员而言，显然本实用新型不限于上述示范性实施例的细节，而且在不背离本实用新型的精神或基本特征的情况下，能够以其他的具体形式实现本实用新型，因此，无论从哪一点来看，均应将实施例看作是示范性的，而且是非限制性的，本实用新型的范围由所附权利要求而不是上述说明限定，因此旨在将落在权利要求的等同要件的含义和范围内的所有变化囊括在本实用新型内。不应将权利要求中的任何附图标记视为限制所涉及的权利要求。

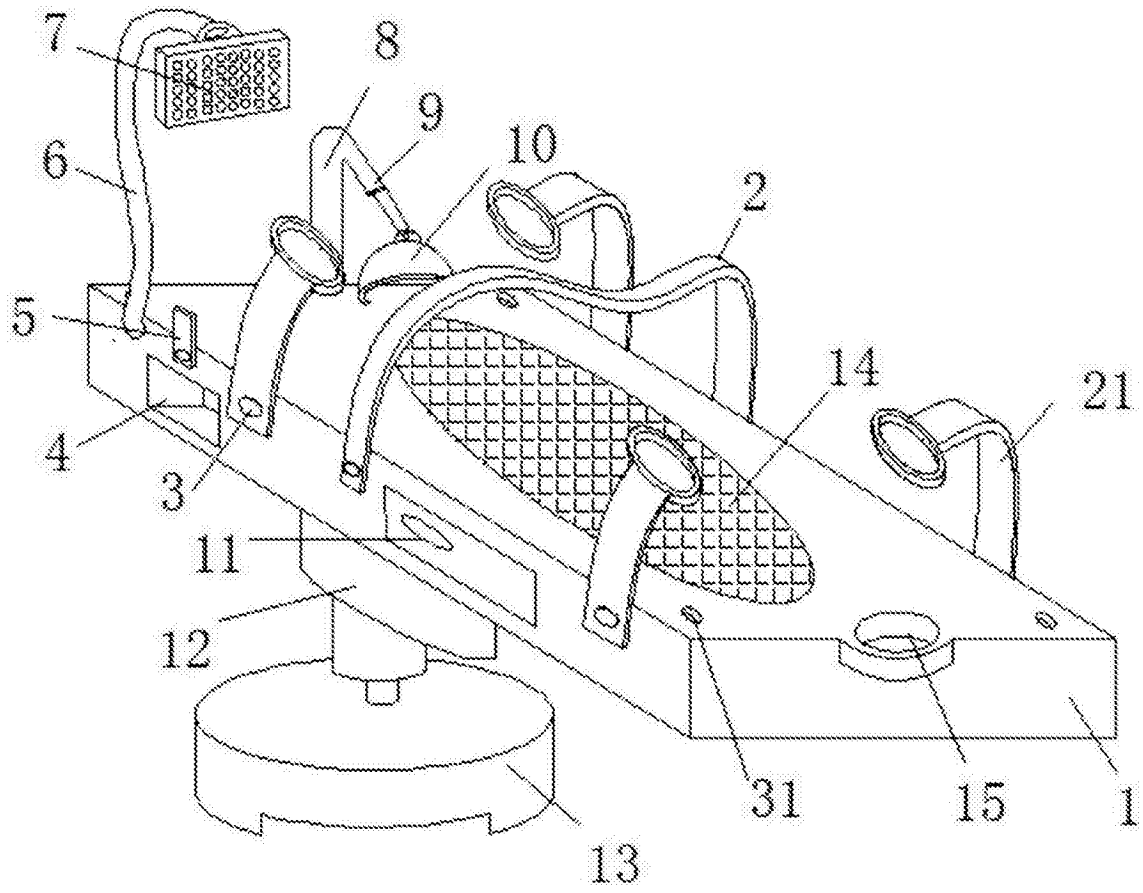


图1

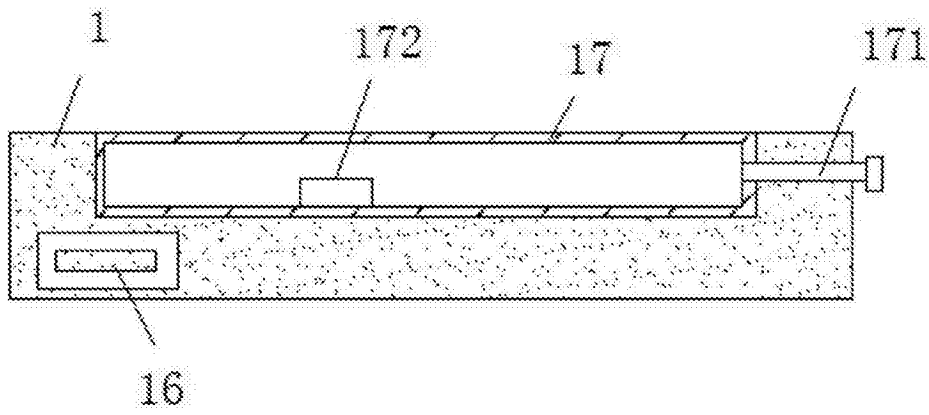


图2