



(12) 实用新型专利

(10) 授权公告号 CN 203087913 U

(45) 授权公告日 2013. 07. 31

(21) 申请号 201320112481. 6

(22) 申请日 2013. 03. 13

(73) 专利权人 牛佳文

地址 467000 河南省平顶山市卫东区矿工东
路北 11 号院 15 楼 5 号

(72) 发明人 牛佳文

(74) 专利代理机构 郑州红元帅专利代理事务所
(普通合伙) 41117

代理人 杨妙琴

(51) Int. Cl.

A45C 11/24 (2006. 01)

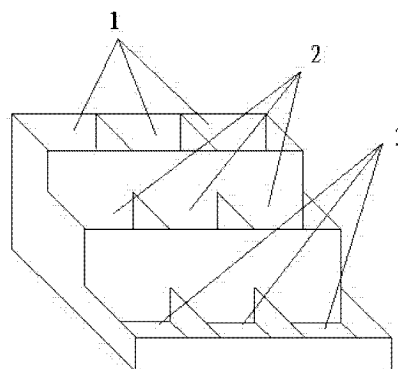
权利要求书1页 说明书2页 附图1页

(54) 实用新型名称

一种阶梯型办公文具盒

(57) 摘要

本实用新型提供一种阶梯型办公文具盒,包括盒体,底板、隔板,其特征在于,盒体为后面高前面低的阶梯形状,盒体后面由三个并排的高格构成,盒体中间由三个并排的中格构成,盒体前面由三个并排的低格构成,中格与高格之间、中格与低格之间均设置有不同的隔板。本实用新型具有高、中、低三种不同高度的格子,非常便于办公工具的分类放置和使用。



1. 一种阶梯型办公文具盒,包括箱体,其特征在于,箱体为后面高前面低的阶梯形状,箱体后面由三个并排的高格(1)构成,箱体中间由三个并排的中格(2)构成,箱体前面由三个并排的低格(3)构成,中格(2)与高格(1)之间、中格(2)与低格(3)之间均设置有不同的隔板。

一种阶梯型办公文具盒

技术领域

[0001] 本实用新型涉及一种文具盒,尤其是一种阶梯型办公文具盒。

背景技术

[0002] 在办公工作中经常会用到一些办公材料和工具,如:钢笔、签字笔、铅笔、彩色笔、直尺、小镊子、小锥子等细长类工具;定书机、胶水、计算器、小剪刀、小三角尺等中类工具;曲别针、大头针、刀片、小刀、橡皮、夹子、定书钉、双面胶带、涂改液、便笺等小类工具。这些工具的特点是:一是多,二是有大有小,有经常使用的,还有不经常使用的,在工作中经常会出现,在用的时候当时不容易找到,以至于影响到办公效率。而现有的文具盒又小,容纳不了这么多的工具,使得办公材料和工具不得不多个位置放置。

实用新型内容

[0003] 本实用新型的目的是提供一种阶梯型办公文具盒,可以将办公工具和材料按照大、中、小分类放置,使用起来得心应手。

[0004] 本实用新型是这样实现的:一种阶梯型办公文具盒,包括盒体,其特征在于,盒体为后面高前面低的阶梯形状,盒体后面由三个并排的高格构成,盒体中间由三个并排的中格构成,盒体前面由三个并排的低格构成,中格与高格之间、中格与低格之间均设置有不同的隔板。

[0005] 本实用新型的有益效果是:

[0006] 1、盒体为后面高前面低的阶梯形状,盒体后面由三个并排的高格构成,高格可以放置钢笔、签字笔、铅笔、彩色笔、直尺、小镊子、小锥子等细长类工具。

[0007] 2、盒体中间由三个并排的中格构成,中格可以放置定书机、胶水、计算器、小剪刀、小三角尺等中类工具。

[0008] 3、盒体前面由三个并排的低格构成,低格可以放置曲别针、大头针、刀片、小刀、橡皮、夹子、定书钉、双面胶带、涂改液、便笺等小类工具。

[0009] 由上所述,本实用新型具有高格、中格、低格等三种不同高度的格子,非常方便办公工具按照大小不同的类别进行分别放置。而容量大,将过去多处放置的办公工具和材料实现了统一放置,使用时得心应手,提高了办公效率,同时也节约了空间,办公环境得到改善、变得美观,使人心情也变得舒畅。

附图说明

[0010] 图1为本实用新型立体结构示意图。

具体实施方式

[0011] 如图1所示,一种阶梯型办公文具盒,包括盒体,底板、隔板,其中,盒体为后面高前面低的阶梯形状,盒体后面由三个并排的高格1构成,盒体中间由三个并排的中格2构

成,箱体前面由三个并排的低格 3 构成。在中格与高格之间、中格与低格之间均设置有不同的隔板。

[0012] 高格 1 可以放置钢笔、签字笔、铅笔、彩色笔、直尺、小镊子、小锥子等细长类工具。

[0013] 中格 2 可以放置定书机、胶水、计算器、小剪刀、小三角尺等中类工具。

[0014] 低格 3 可以放置曲别针、大头针、刀片、小刀、橡皮、夹子、定书钉、双面胶带、涂改液、便笺等小类工具。

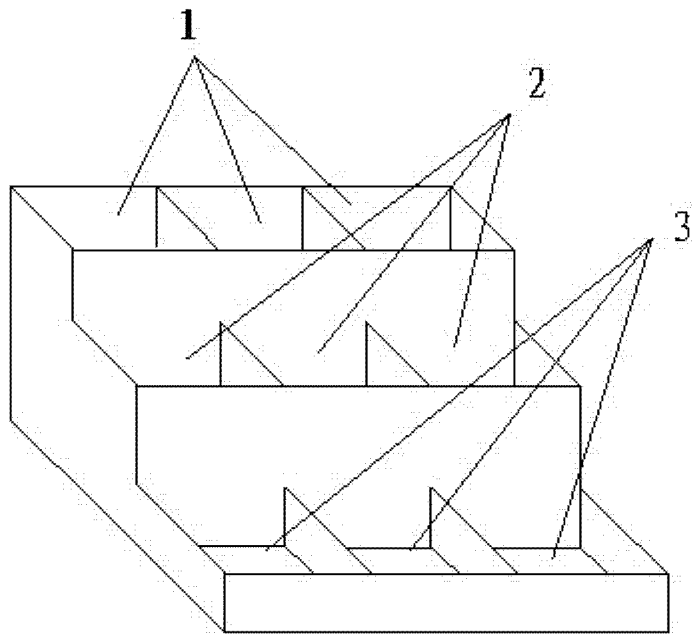


图 1