

A2

**DEMANDE
DE CERTIFICAT D'ADDITION**

⑫

N° 80 27160

Se référant : au brevet d'invention n° 79 10155 du 23 avril 1979.

⑮ Enroulement en fil de cuivre émaillé ou en fil résistant isolé ou émaillé et son support utilisables dans les radiateurs électriques et les potentiomètres de puissance.

⑯ Classification internationale (Int. Cl. 3). H 01 C 3/14; H 05 B 3/06.

⑰ Date de dépôt..... 19 décembre 1980.

⑱ ⑳ ㉑ Priorité revendiquée :

㉒ Date de la mise à la disposition du public de la demande..... B.O.P.I. — « Listes » n° 25 du 25-6-1982.

㉓ Déposant : UNGARI Serge et UNGARI Yvan, résidant en France.

㉔ Invention de : Serge Ungari et Yvan Ungari.

㉕ Titulaire : *Idem* ㉓

㉖ Mandataire : Serge Ungari,
152, bd Jean-Jaurès, 78800 Houilles.

Certificat(s) d'addition antérieur(s) :

- 1 -

L'invention concerne un enroulement en fil de cuivre émaillé ou en fil résistant isolé ou émaillé et son support utilisables dans les radiateurs électriques tournants et les potentiomètres de puissance .

5 Dans le brevet NF 79 10 155 la surface de dissipation est limitée car en effet le nombre de spires réalisables est limité car il-y-a un seul axe 1 et les spires étant jointives sur cet axe 1 leur nombre est limité (au dela d'un certain nombre de spires ces dernières n'accro-

10 L'enroulement objet de ce certificat d'addition apporte des possibilités supplémentaires au brevet principal , en effet , en utilisant plusieurs axes 1 jouant le même rôle que celui du brevet principal on multipliera donc en conséquence le nombre de spires possibles et donc d'augmenter la surface de dissipation .

15 Dans ce qui suit l'invention est exposée plus en détail à l'aide de dessins représentant les diverses possibilités de sa réalisation suivant ses applications .

Les figures 1 et 2 représentent schématiquement plusieurs enroulements 3 sur le support 2 en matière isolante et en forme de disque circulaire comportant plusieurs axes 1 parallèles à l'axe 0 de ce même support . Ces enroulements 3 sont effectués de la même manière que le

20 brevet principal avec la particularité suivante que les axes 1 sur lesquels les brins sont jointifs sont désaxés et que les enroulements ne couvrent qu'un angle(α par exemple) de la périphérie du flasque 2 . Il va de soi que chaque enroulement 3 utilise un axe 1 . Ces enroulements

25 sont placés en série . Le premier brin du premier enroulement et le dernier brin du dernier enroulement ne sont pas reliés et aboutissent l'un au collecteur 7 et l'autre au collecteur 10 .

La figure 2 montre que le premier brin des enroulements 3 (celui le plus proche du flasque central 2) est pratiquement radial et passe

30 au dessus du flasque 2 contre le teton 14 ou la paroi verticale de l'encoche 15 dont la disposition et la forme sont indiqués à titre d'exemple par la figure 3 . Le deuxième brin viendra s'appuyer contre le brin précédant et ainsi de suite .

Pour des raisons de fabrication , mécanisation du système de bobinage , les axes 1 sont placés équidistants de l'axe 0 et équidistants

35 entr'eux .

Dans le cas des radiateurs électriques l'enroulement global objet

- 2 -

de l'invention sera utilisé tournant (autour de l'axe 0) .

5 La demi-coupe droite de la figure 4 montre le cas particulier où le flasque 2 est cylindrique et tous les brins sur sa périphérie placés à côté les uns des autres et occupent la périphérie désirée du flasque central 2 .

La demi coupe gauche de la figure 4 montre le cas particulier où le flasque 2 est cylindrique mais comporte sur sa périphérie des dents 16 régulièrement espacées . Les brins du fil résistant viennent se placer dans les encoches créées par les dents 16 .

10 La figure 4 montre qu'une roulette 17 cylindrique et en matière bonne conductrice de l'électricité peut venir capter la tension intermédiaire (dans le cas où la bobine est utilisée dans les potentiomètres de puissance) et un balai 18 dans son porte-balai 19 frottant sur la roulette 17 : cette disposition évite une usure rapide des enroulements
15 puisque la roulette roule sur les brins .

La figure 5 montre que le flasque 2 peut être de grande longueur . Deux ou plusieurs frettes 20 isolées et en forme de couronnes cylindriques maintiennent les brins des enroulements en place. Nous voyons la roulette 17 , située entre deux frettes , qui vient capter la tension
20 intermédiaire .

Il va de soi que toute personne qualifiée pourra toujours trouver des cas particuliers de cette invention , mieux adaptés à son problème , et même procéder à divers changements sans pour cela s'écarter de l'esprit de l'invention ni sortir de son domaine .

Revendications .

1. Potentiomètre de puissance ou résistance chauffante selon les revendications 1 et 6 du brevet principal caractérisés par le fait que l'axe 1 du support de l'enroulement 3 est désaxé par rapport à l'axe 0 du flasque central et lui est parallèle et que l'enroulement couvre la partie désirée du flasque central .
2. Potentiomètre de puissance ou résistance chauffante selon la revendication 1 caractérisés par le fait que le support de l'enroulement 3 comporte plusieurs axes 1 parallèles à l'axe 0 , équidistants entr'eux et équidistants à l'axe 0 .
3. Potentiomètre de puissance ou résistance selon la revendication 2 caractérisé par le fait que l'enroulement 3 est composé de plusieurs enroulements élémentaires selon la revendication 1 , chaque enroulement élémentaire correspondant à un axe 1 .
4. Potentiomètre de puissance ou résistance chauffante selon la revendication 3 caractérisés par le fait que les enroulements élémentaires sont placés en série et les deux brins extrêmes de l'enroulement aboutissant aux deux collecteurs collectant la tension d'entrée .
5. Potentiomètre de puissance selon la revendication 3 caractérisé par le fait que le flasque 2 est de grande largeur .
6. Potentiomètre de puissance selon la revendication 5 caractérisé par le fait que tous les brins placés côte à côte sur la périphérie du flasque central 2 sont parallèles à l'axe 0 .
7. Potentiomètre de puissance selon la revendication 6 caractérisé par le fait que les brins du fil résistant ou conducteur émaillé qui se trouvent sur la périphérie du flasque central sont maintenus en position par des frettes isolées et en forme de couronnes circulaires .
8. Potentiomètre de puissance selon la revendication 7 caractérisé par le fait qu'entre le balai 18 et les brins de l'enroulement placés sur la périphérie du flasque central on a placé une roulette cylindrique en matière bonne conductrice de l'électricité .
9. Résistance chauffante selon la revendication 4 caractérisée par le fait qu'elle comporte des moyens d'entraînement en rotation .

1/1

FIG 1

Coupe BB

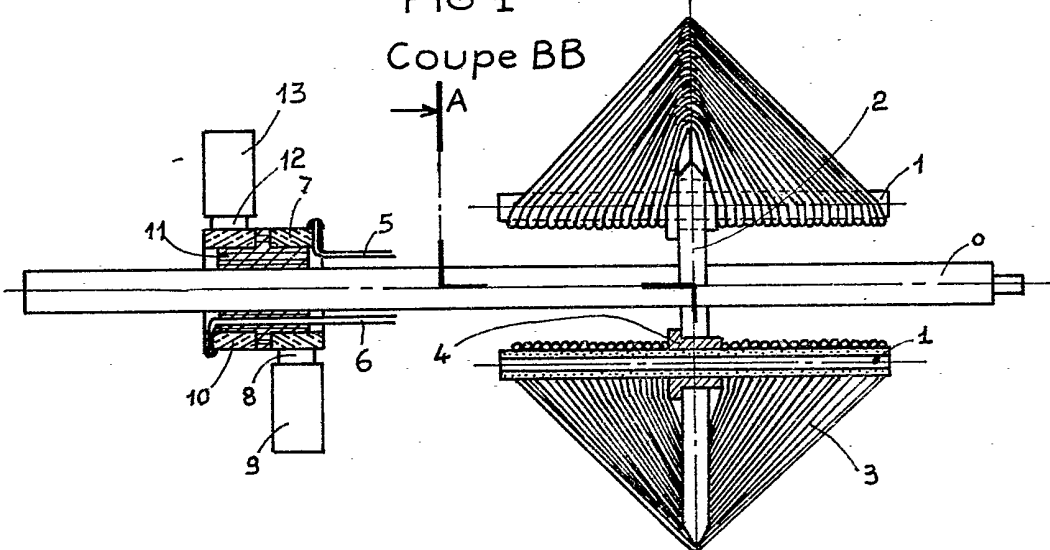


FIG 2

1/2 Coupe AA

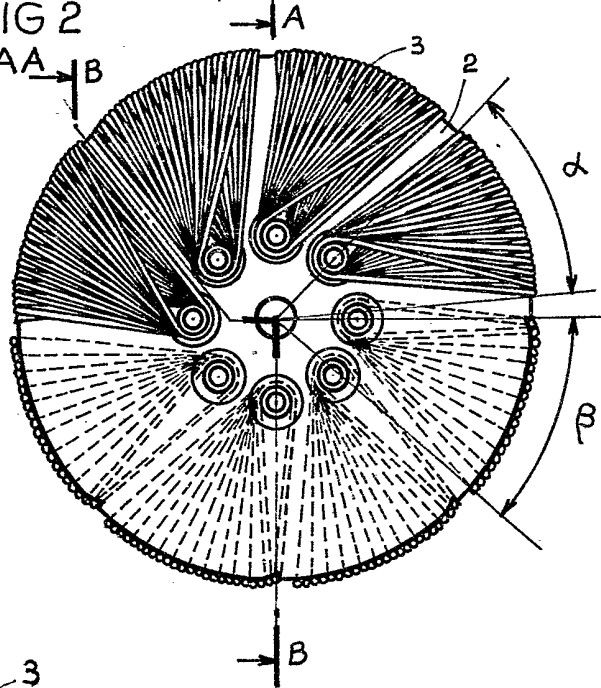


FIG 3

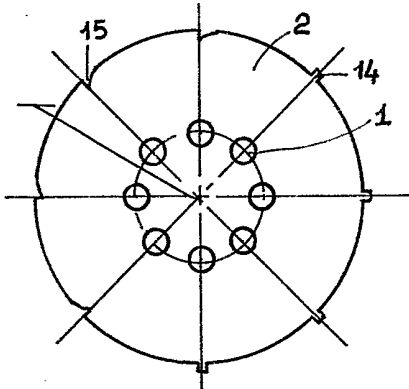


FIG 4

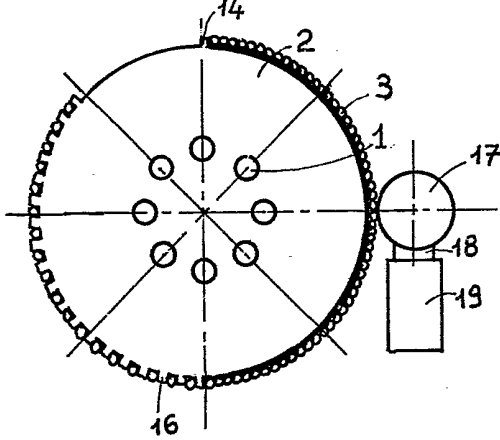


FIG 5

