



(12) 实用新型专利

(10) 授权公告号 CN 220306962 U

(45) 授权公告日 2024. 01. 05

(21) 申请号 202321819580.8

H02B 1/56 (2006.01)

(22) 申请日 2023.07.11

(73) 专利权人 中航锂电(洛阳)有限公司

地址 471003 河南省洛阳市高新技术开发区滨河北路66号

(72) 发明人 曹乃锋 曹勇 杨大鹏 王栋梁 李净凯

(74) 专利代理机构 北京同达信恒知识产权代理有限公司 11291

专利代理师 王花

(51) Int. Cl.

H02J 3/32 (2006.01)

H02B 1/30 (2006.01)

H02B 1/46 (2006.01)

H02B 1/20 (2006.01)

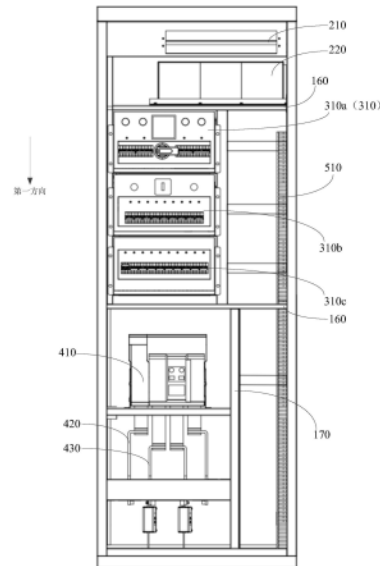
权利要求书2页 说明书7页 附图10页

(54) 实用新型名称

储能合体汇流柜及电池储能系统

(57) 摘要

本实用新型涉及电池技术领域,公开了一种储能合体汇流柜及电池储能系统,储能合体汇流柜包括机柜,机柜的内部具有容置空间,容置空间设有不间断电源室、配电室、汇流室以及布线室;不间断电源室、配电室和汇流室沿第一方向排列,不间断电源室靠近机柜的顶部设置,汇流室靠近机柜的底部设置;布线室位于配电室和汇流室的侧边,且布线室沿第一方向延伸;配电室包括多个配电模块,靠近汇流室的配电模块包括配电插箱,配电插箱朝向汇流室的一侧设置有底板,底板背离汇流室的一侧用于放置配电元器件;汇流室与布线室之间设置有隔板。本实用新型公开的储能合体汇流柜,提高了机柜内部空间以及集成度。



1. 一种储能合体汇流柜,其特征在于,包括机柜,所述机柜的内部具有容置空间,所述容置空间设有不间断电源室、配电室、汇流室以及布线室;

所述不间断电源室、配电室和所述汇流室沿第一方向排列,所述第一方向为所述机柜的顶部与底部之间的排列方向,所述不间断电源室靠近所述机柜的顶部设置,所述汇流室靠近所述机柜的底部设置;

所述布线室位于所述配电室和所述汇流室的侧边,所述布线室和所述配电室沿第二方向排列,且所述布线室沿所述第一方向延伸;

所述配电室包括多个配电模块,靠近所述汇流室的所述配电模块包括配电插箱,所述配电插箱朝向所述汇流室的一侧设置有底板,所述底板背离所述汇流室的一侧用于放置配电子元器件;

所述汇流室与所述布线室之间设置有隔板。

2. 根据权利要求1所述的储能合体汇流柜,其特征在于,各所述配电模块均包括所述配电插箱,各所述配电插箱沿所述第一方向排列;

每一个所述配电插箱包括所述底板和多个面板,多个所述面板和所述底板围设形成所述配电插箱的箱体结构。

3. 根据权利要求2所述的储能合体汇流柜,其特征在于,所述机柜设有相对设置的柜门和背板,每一个所述底板靠近所述背板的部位设有网孔结构。

4. 根据权利要求3所述的储能合体汇流柜,其特征在于,所述柜门靠近所述机柜的底部的部位设有进风网孔,所述机柜的顶部设有出风口,所述进风网孔、所述汇流室、各所述网孔结构、所述不间断电源室以及所述出风口依次连通,以形成散热通道。

5. 根据权利要求3所述的储能合体汇流柜,其特征在于,每一个所述配电插箱朝向所述柜门的所述面板设有多个开关手柄。

6. 根据权利要求2所述的储能合体汇流柜,其特征在于,各所述配电插箱朝向所述布线室的面板设有多个可插拔接口,所述可插拔接口用于与所述布线室内的线缆连接。

7. 根据权利要求6所述的储能合体汇流柜,其特征在于,所述布线室内设有至少两个布线槽,其中一部分所述布线槽用于布置电源线路,另一部分所述布线槽用于布置通信线路。

8. 根据权利要求2所述的储能合体汇流柜,其特征在于,各所述配电插箱的所述面板设有器件标签。

9. 根据权利要求1所述的储能合体汇流柜,其特征在于,所述汇流室内设有断路器组件、输入铜排和输出铜排,所述输入铜排和所述输出铜排均与所述断路器组件连接;

所述输入铜排与所述输出铜排沿所述第二方向排列,且所述输入铜排和输出铜排分别沿所述第一方向延伸。

10. 根据权利要求9所述的储能合体汇流柜,其特征在于,所述断路器组件包括至少一个框架断路器,每一个所述框架断路器通过一对所述输入铜排和所述输出铜排与一个储能堆连接;或

所述断路器组件包括至少一个塑壳断路器,每一个所述塑壳断路器通过一对所述输入铜排和所述输出铜排与一个储能堆连接;或

所述断路器组件包括至少一个负荷开关,每一个所述负荷开关通过一对所述输入铜排和所述输出铜排与一个储能堆连接。

11. 根据权利要求1所述的储能合体汇流柜,其特征在于,所述汇流室和所述配电室均设置有浪涌保护器。

12. 根据权利要求1所述的储能合体汇流柜,其特征在于,所述隔板与所述机柜之间可拆卸式连接。

13. 一种电池储能系统,其特征在于,包括如权利要求1~12任一项所述的储能合体汇流柜。

## 储能合体汇流柜及电池储能系统

### 技术领域

[0001] 本实用新型涉及电池技术领域,特别涉及一种储能合体汇流柜及电池储能系统。

### 背景技术

[0002] 目前市场对于电池储能系统的能量比和成本两个指标非常关注,以储能集装箱产品为例,同样尺寸大小的集装箱能储备更多的电量和集成更多的设备是大势所趋。然而,现有的电池储能产品,其配套的配电柜和汇流柜大多以分体的形式存在,即配电柜和汇流柜都是单独的机柜,而单独的配电柜和汇流柜内部的空间利用率很低,也不利于提高机柜内部的集成度。

### 实用新型内容

[0003] 本实用新型提供了一种储能合体汇流柜及电池储能系统,不仅能够提高储能合体汇流柜内的空间利用率,还可提高机柜内部的集成度。

[0004] 第一方面,本实用新型提供一种储能合体汇流柜,包括机柜,所述机柜的内部具有容置空间,所述容置空间设有不间断电源室、配电室、汇流室以及布线室;

[0005] 所述不间断电源室、配电室和所述汇流室沿第一方向排列,所述第一方向为所述机柜的顶部与底部之间的排列方向,所述不间断电源室靠近所述机柜的顶部设置,所述汇流室靠近所述机柜的底部设置;

[0006] 所述布线室位于所述配电室和所述汇流室的侧边,所述布线室和所述配电室沿第二方向排列,且所述布线室沿所述第一方向延伸;

[0007] 所述配电室包括多个配电模块,靠近所述汇流室的所述配电模块包括配电插箱,所述配电插箱朝向所述汇流室的一侧设置有底板,所述底板背离所述汇流室的一侧用于放置配电元器件;

[0008] 所述汇流室与所述布线室之间设置有隔板。

[0009] 本实用新型提供的储能合体汇流柜,将配电室、汇流室、不间断电源室以及布线室集成到一个机柜内,提高了机柜内的空间利用率。并且,由于将高压汇流功能与低压配电功能合并在一个机柜内,能够提高机柜内部的集成度,减少空间占地。在机柜的内部,通过在汇流室与布线室之间设置隔板,隔板具有屏蔽电磁的作用,能够避免汇流室内的高压设备产生的磁场对布线室内的低压配电线路产生影响,从而保证汇流室和布线室能够正常运行。此外,配电室靠近汇流室的配电模块通过设置配电插箱,配电插箱的底板能够屏蔽电磁,避免汇流室内的高压设备产生的磁场对配电室内的低压配电设备产生影响,从而保证配电室能够正常运行。因此,本实用新型提供的储能合体汇流柜,在将配电室和汇流室集成到一个机柜内、提升空间利用率和集成度的同时,还能够保证各设备的正常运行。

[0010] 在一些可能的实施方案中,各所述配电模块均包括所述配电插箱,各所述配电插箱沿所述第一方向排列;

[0011] 每一个所述配电插箱包括所述底板和多个面板,多个所述面板和所述底板围设形

成所述配电插箱的箱体结构。

[0012] 在一些可能的实施方案中,所述机柜设有相对设置的柜门和背板,每一个所述底板靠近所述背板的部位设有网孔结构。

[0013] 在一些可能的实施方案中,所述柜门靠近所述机柜的底部的部位设有进风网孔,所述机柜的顶部设有出风口,所述进风网孔、所述汇流室、各所述网孔结构、所述不间断电源室以及所述出风口依次连通,以形成散热通道。

[0014] 在一些可能的实施方案中,每一个所述配电插箱朝向所述柜门的所述面板设有多个开关手柄。

[0015] 在一些可能的实施方案中,各所述配电插箱朝向所述布线室的面板设有多个可插拔接口,所述可插拔接口用于与所述布线室内的线缆连接。

[0016] 在一些可能的实施方案中,所述布线室内设有至少两个布线槽,其中一部分所述布线槽用于布置电源线路,另一部分所述布线槽用于布置通信线路。

[0017] 在一些可能的实施方案中,各所述配电插箱的所述面板设有器件标签。

[0018] 在一些可能的实施方案中,所述汇流室内设有断路器组件、输入铜排和输出铜排,所述输入铜排和所述输出铜排均与所述断路器组件连接;

[0019] 所述输入铜排与所述输出铜排沿所述第二方向排列,且所述输入铜排和输出铜排分别沿所述第一方向延伸。

[0020] 在一些可能的实施方案中,所述断路器组件包括至少一个框架断路器,每一个所述框架断路器通过一对所述输入铜排和所述输出铜排与一个储能堆连接;或

[0021] 所述断路器组件包括至少一个塑壳断路器,每一个所述塑壳断路器通过一对所述输入铜排和所述输出铜排与一个储能堆连接;或

[0022] 所述断路器组件包括至少一个负荷开关,每一个所述负荷开关通过一对所述输入铜排和所述输出铜排与一个储能堆连接。

[0023] 在一些可能的实施方案中,所述汇流室和所述配电室均设置有浪涌保护器。

[0024] 在一些可能的实施方案中,所述隔板与所述机柜之间可拆卸式连接。

[0025] 第二方面,本实用新型提供一种电池储能系统,包括如第一方面中任一可能的实施方案中所述的储能合体汇流柜。

## 附图说明

[0026] 图1为本实用新型实施例中电池储能系统的电气原理图;

[0027] 图2为本实用新型实施例中储能合体汇流柜的一种整体结构示意图;

[0028] 图3为本实用新型实施例中储能合体汇流柜内部的分隔示意图;

[0029] 图4为本实用新型实施例中储能合体汇流柜内部的具体结构示意图;

[0030] 图5为本实用新型实施例中配电模块的一种结构示意图;

[0031] 图6为本实用新型实施例中布线槽的一种结构示意图;

[0032] 图7为本实用新型实施例中汇流室内的部分结构示意图;

[0033] 图8为本实用新型实施例中汇流室的另一种结构示意图;

[0034] 图9为本实用新型实施例中机柜的柜门的结构示意图;

[0035] 图10为本实用新型实施例中机柜内部的散热通道的结构示意图。

[0036] 图中:

[0037] 100-机柜;110-顶板;120-底部载板;130-柜门;131-上层门;1311-指示灯;1312-显控;1313-急停按钮;132-下层门;1321-观察窗;1322-进风网孔;140-背板;150-侧板;160-横梁;170-隔板;180-风机;200-不间断电源室;210-不间断电源主机;220-备用蓄电池包;300-配电室;310、310a、310b、310c-配电模块;311-配电插箱;3111-底板;3112-面板;3113-开关手柄;3114、3114a、3114b-可插拔接口;3115-网孔结构;312-配电元器件;400-汇流室;410-断路器组件;411-塑壳断路器;420-输入铜排;430-输出铜排;500-布线室;510、510a、510b-布线槽;600-散热通道。

### 具体实施方式

[0038] 下面将结合本实用新型实施例中的附图,对本实用新型实施例中的技术方案进行清楚、完整地描述,显然,所描述的实施例仅仅是本实用新型一部分实施例,而不是全部的实施例。基于本实用新型中的实施例,本领域普通技术人员在没有做出创造性劳动前提下所获得的所有其他实施例,都属于本实用新型保护的范围。

[0039] 随着电池储能系统的不断发展,市场对于电池储能系统的要求也随之提高,以储能集装箱产品为例,同样尺寸大小的集装箱能够储备更多的电量和集成更多的设备是大势所趋。现有的电池储能产品,其配套的配电柜和汇流柜多以分体的形式存在,这就导致配电柜和汇流柜的空间利用率很低,柜内的元器件大多都是散装在机柜内部的横梁或者背部安装板上,机柜深度空间利用率很低。其次,汇流柜内的进线铜排和出线铜排在柜内深度方向一前一后设置,一旦前面(靠近柜门)的铜排完成接线,就会造成后面的铜排接线不方便操作,前后易干涉。此外,配电柜内的元器件大多以散装的形式安装在柜内的横梁上,而由于横梁的位置在柜内较深的部位(即远离柜门的部位),容易造成元器件标识混乱和操作不便的问题。同时,配电柜的元器件走线路径交叉较频繁,电源线路和通信线路通常走在一个线槽内,一旦个别器件或者线路出现故障,维修时会导致大片区域的线路断电,不便于后期维护。另外,汇流柜内的高压器件和低压线路之间缺乏空间屏蔽隔离,易导致电磁干扰。

[0040] 基于此,本实用新型实施例提供了一种储能合体汇流柜以及电池储能系统,以用于解决现有的电池储能系统存在的集成度低、汇流接线不方便、开关操作不方便、维护性差和高低压电磁干扰等问题。以下结合具体的实施例对上述储能合体汇流柜以及电池储能系统进行详细说明。

[0041] 参考图1,图1为本实用新型实施例中电池储能系统的电气原理图。本实施例中的电池储能系统包括汇流部分和配电部分,其中,汇流部分为直流回路,配电部分为交流回路。具体的,在汇流部分,电池簇能够输出直流电,该直流电经过高压箱、直流线缆至汇流室进行汇流。然后经过汇流室输出的直流电输出至储能变流器(power conversion system, PCS)进行交流逆变和并网,最后输出给外部的电网。配电部分主要为电池储能系统的内部设备进行供电,其可从外部电源获取交流电源,电源经过隔离变压器后输入至配电室,配电室以及负载重要程度进行供电优先级管理。例如,配电室对电池管理系统(battery management system, BMS)、交换机及消防设备供电,还可对空调、柜内风扇、照明灯设备进行供电。

[0042] 参考图2至图4,图2为本实用新型实施例中储能合体汇流柜的一种整体结构示意图

图,图3为本实用新型实施例中储能合体汇流柜内部的分隔示意图,图4为本实用新型实施例中储能合体汇流柜内部的具体结构示意图。本实用新型实施例中的储能合体汇流柜包括机柜100,机柜100包括相对设置的顶板110和底部载板120、相对设置的柜门130和背板140以及相对设置的两个侧板150,上述顶板110、底部载板120、柜门130、背板140以及两个侧板150围设成内部具有容置空间的机柜100。柜门130可呈打开或者关闭状态,当柜门130呈打开状态时,作业人员可对机柜100内部的设备进行操作。其中,顶板110和底部载板120沿第一方向排列,两个侧板150沿第二方向排列,柜门130和背板140沿第三方向排列。

[0043] 机柜100的内部分别布置有不间断电源室200、配电室300、汇流室400以及布线室500,不间断电源室200靠近顶板110设置,汇流室400靠近底部载板120设置,配电室300位于不间断电源室200和汇流室400之间,也就是说,不间断电源室200、配电室300和汇流室400沿第一方向依次排列。布线室500位于配电室300和汇流室400的一侧,并且,布线室500和配电室300之间沿第二方向排列,布线室500用于布设配电线路,以便于和配电室300进行连接。可以理解的,本实施例中的储能合体汇流柜将图1中的配电室和汇流室集成到了一个机柜100中,从而提高了集成度。另外,将配电室300和汇流室400集成到一个机柜100中,不仅可便于降低成本,还可使得电池储能系统的整体占用空间减少,这样可为电池组扩增更多的电量空间,进而使得电池储能系统的能量体积得到提升。

[0044] 在本实施例中,不间断电源室200内可布置不间断电源主机210以及备用蓄电池包220,当市电断电时,不间断电源主机210和备用蓄电池包220可对机柜100内的设备进行一定时长的不间断供电。配电室300内设有多个配电模块310,各配电模块310可对不同负载分配电流,并控制配电回路的通断。配电模块310的数量可根据实际使用需求进行设计,示例性地,当设置了三个配电模块310时,三个配电模块310分别为配电模块310a、配电模块310b以及配电模块310c,配电模块310a可包括市电AC380V进入总断路器开关和上电指示灯1311,并且还可手动控制配电回路通断,同时具备分离脱扣功能,以保证消防启动时切断市电负载。配电模块310a还可安装电能表,以用于显示电量,并显示工作电压和电流状态。此外,配电模块310a可用于控制直接市电支路、储能变流器支路以及不间断电流支路的三路切换。配电模块310b和配电模块310c可配置相同,例如,配电模块310b和配电模块310c均可配置多路AC380V、多路AC220V、多路DC24V,从而分别对不同负载进行控制。或者,配电模块310b和配电模块310c还可对通信交换机以及通信转换机进行配置电路。

[0045] 继续参考图4,如前文所述,本实施例中的配电室300和汇流室400位于一个机柜100内,机柜100的内部可设置有两道横梁160,每一道横梁160的两端分别固定于两侧的侧板150,从而将机柜100内部沿第一方向划分为三个空间,下部的横梁160与底部载板120之间的空间用于配置汇流室400,两个横梁160之间的空间用于配置配电室300,上部的横梁160与顶板110之间的空间用于配置不间断电源室200。此外,横梁160还可起到承载支撑配电室300和不间断电源室200的作用,以便于使得多个配电模块310以及备用蓄电池包220在机柜100内部保持稳定放置。

[0046] 继续参考图4,汇流室400与布线室500之间设置有隔板170,该隔板170的材料可以是复合材料,或者隔板170的材料还可以是金属与绝缘材料的组合材料。由于汇流室400内的高压设备在启动或者工作时产生的磁场会对布线室500内的低压线路产生影响,当设置上述隔板170时,可实现高压设备与低压线束之间的绝缘隔离、电磁屏蔽以及隔热效果,从

而避免汇流室400产生的电磁干扰布线室500内的线束。

[0047] 隔板170沿第一方向延伸,并且还可与机柜100之间可拆卸式连接,以便于机柜100整体的组装和维护。示例性地,隔板170的顶端与下部的横梁160连接,隔板170的底端与机柜100的底部载板120连接,这样,隔板170能够最大限度将布线室500与汇流室400进行隔离。在具体实施时,隔板170可通过螺栓连接的方式分别连接横梁160与底部载板120,或者,隔板170还可设置卡接结构,以便于分别与横梁160和底板3111载板进行卡接。当然,隔板170还可通过其它的方式与机柜100进行连接,本实施例对此不做限定。

[0048] 一并参考图4和图5,图5为本实用新型实施例中配电模块310的一种结构示意图。靠近汇流室400的配电模块310可包括配电插箱311,配电插箱311包括底板3111和多个面板3112,多个面板3112和底板3111围设成顶端具有开口的箱体结构。底板3111朝向机柜100的顶板110的一侧可用于放置配电元器件312,而由于配电室300与汇流室400之间存在底板3111的结构,底板3111可起到将配电室300与汇流室400之间相间隔的效果。具体的,底板3111可实现汇流室400内的高压设备与配电室300内的低压配电设备之间的电磁屏蔽的效果,同时,底板3111还可起到隔热的效果,防止汇流室400内的高压设备工作时产生的热量过多地传递至配电室300。

[0049] 如前文所述,配电室300可设置多个配电模块310,作为一种实施方案,每一个配电模块310均可设计为靠近汇流室400的配电模块310的结构形式,即每一个配电模块310均包括配电插箱311,每一个配电插箱311均包括底板3111和多个面板3112,并且,底板3111上可配置配电元器件312。多个配电插箱311沿第一方向依次排列,如此,多个配电插箱311的结构形式可使得各配电模块310之间相对独立,不会彼此干涉,并且,每个配电插箱311的底板3111还可对临近的配电模块310起到隔热的效果。

[0050] 继续参考图5,配电插箱311靠近柜门130的一侧的面板3112上设有多个开关手柄3113,多个开关手柄3113可用于控制配电插箱311内的多个配电元器件312的电路的通断。可以理解的,由于开关手柄3113设置在靠近柜门130的部位,作业人员打开柜门130即可控制开关手柄3113的通断,这样提高了作业人员的操作便利性。

[0051] 进一步地,配电插箱311朝向布线室500的一侧的面板3112上还可设置有多个可插拔接口3114,每一个可插拔接口3114与配电插箱311内部的配电元器件312进行连接。多个可插拔接口3114可分为用于插接电源线缆的可插拔接口3114a和用于插接通信线缆的可插拔接口3114b,例如,可插拔接口3114a均设置于面板3112靠近柜门130的一侧,可插拔接口3114b均设置于面板3112靠近背板140的一侧,以便于不同的线缆能够按照一定的规律与配电插箱311进行插接。这样,不仅便于提高设备的装配接线速率以及接线的准确率,降低人工装配成本,插接的连接形式还便于组装和维护。

[0052] 基于此,参考图6,图6为本实用新型实施例中布线槽510的一种结构示意图。布线室500内还可设置至少两个布线槽510,其中一部分布线槽510用于布置电源线路,另一部分布线槽510用于布置通信线路。以布线室500内设置两个布线槽510为例,两个布线槽510可设置于相近的侧板150内壁上,并且,两个布线槽510沿第三方向排列,其中布线槽510a用于布置电源线路,布线槽510b用于布置通信线路。每一个布线槽510延伸至机柜100的底部载板120处,以便于各线缆能够穿过底部载板120与机柜100外部的设备进行连接。

[0053] 另外,由于配电插箱311的面板3112表面较为平整,面板3112上还可贴附有器件标

签,以对不同的结构进行标识。例如,器件标签可对每一个开关手柄3113所控制的线路进行标识,或者,还可对不同的可插拔接口3114所连接的配电元器件312进行标识,以便于作业人员对面板3112上的开关手柄3113、可插拔接口3114进行识别操作。

[0054] 在一些实施例中,每一个配电插箱311与机柜100之间可以是推拉式连接的结构形式,例如,机柜100远离布线室500的一侧的侧板150内壁可设置滑槽,滑槽沿第三方向延伸,配电插箱311朝向滑轨的一侧的面板3112上设置有滑轨,滑轨与滑槽之间滑动配合,以实现配电插箱311相对机柜100沿第三方向移动。这样,当作业人员需要对配电插箱311内的元器件进行查看或者维护时,只需将配电插箱311从机柜100的内部向外拉出一部分即可,便于操作。另外,配电插箱311还可设置锁定结构,以便于配电插箱311在机柜100内被推拉到一定部位时,通过锁定结构与机柜100之间保持相对固定。

[0055] 一并参考图4和图7,图7为本实用新型实施例中汇流室400内的部分结构示意图。汇流室400内设有断路器组件410、输入铜排420和输出铜排430,断路器组件410具备有手动和自动分合闸功能,以此来控制回路通断。输入铜排420的一端与断路器组件410连接,另一端与机柜100外部的设备(例如电池簇)连接,同样地,输出铜排430的一端与断路器组件410连接,另一端与机柜100外部的设备(例如储能变流器)连接,以完成汇流室400的回路连接。输入铜排420和输出铜排430为至少一组,当设置多组输入铜排420和输出铜排430时,多组输入铜排420和输出铜排430沿第二方向排列,并且,一组铜排中,输入铜排420与输出铜排430也沿第二方向排列。同时,每一个输入铜排420沿第一方向延伸,每一个输出铜排430也沿第一方向延伸,也就是说,输入铜排420和输出铜排430分别沿纵向设置。由此,在机柜100的深度方向(第三方向)上,仅设置有一个铜排,不会存在前后交叠的情况,从而能够有效规避接线干涉的问题。

[0056] 在一些实施例中,参考图8,图8为本实用新型实施例中汇流室400的另一种结构示意图。断路器组件410可包括至少一个塑壳断路器411,当塑壳断路器411的数量大于等于2时,各塑壳断路器411之间并联设置,示例性地,相邻两个塑壳断路器411之间可通过横向的铜排进行并联。并且,每一个塑壳断路器411与一组输入铜排420和输出铜排430连接。以图8为例,汇流室400内设置了两个塑壳断路器411,每一个塑壳断路器411通过输入铜排420与一个储能堆进行连接,其中,每一个储能堆包括一个或多个电池簇。可以理解的,当设置两个塑壳断路器411时,可将电池储能系统所有的电池簇分为两个小储能堆,这样可实现两个储能堆的独立通断控制,当其中一个储能堆出现故障时,可单独切断该储能堆的回路进行维护,而不会影响另一个储能堆的正常运行,以此带来更好的使用体验。也就是说,当设置多个塑壳断路器411时,可将电池簇分为对应数量的储能堆,并实现各储能堆的独立运行。此外,本实施例中通过设置塑壳断路器411,成本低,体积小,这样可便于降低断路器组件410的成本。

[0057] 应当注意的是,断路器组件410除了上述实施例中包括至少一个塑壳断路器411的设置之外,在其它一些实施例中,断路器组件410也可包括至少一个框架断路器,当框架断路器的数量大于等于2时,各框架断路器之间并联。并且,每一个框架断路器通过一组输入铜排420和输出铜排430与一个储能堆连接。或者,断路器组件也可包括至少一个负荷开关,当负荷开关的数量大于等于2时,各负荷开关之间并联。并且,每一个负荷开关通过一组输入铜排420和输出铜排430与一个储能堆连接。

[0058] 在一些实施例中, 汇流室400和配电室300内还可分别设置浪涌保护器(图中未示出), 浪涌保护器可保护汇流室400和配电室300内的设备, 以避免设备遭受雷击而损坏。

[0059] 在一些实施例中, 参考图9, 图9为本实用新型实施例中机柜100的柜门130的结构示意图。本实施例中的柜门130可包括上层门131和下层门132, 上层门131和下层门132可分别开关或关闭, 并且, 上层门131和下层门132之间的分界线可与汇流室400和配电室300之间的分界线一致。也就是说, 当作业人员打开上层门131时, 可对配电室300内的设备进行操作, 当作业人员打开下层门132时, 可对汇流室400内的设备进行操作。

[0060] 上层门131可设置显控1312、指示灯1311、急停按钮1313等结构, 以便于作业人员可根据显控1312、指示灯1311等指示, 控制配电室300内的回路的通断。下层门132可设置观察窗1321和进风网孔1322, 其中, 进风网孔1322位于靠近机柜100底部的位置, 进风网孔1322可便于机柜100外部的冷风进入机柜100内部, 从而对机柜100内部的设备进行散热。

[0061] 一并参考图5、图9和图10, 图10为本实用新型实施例中机柜100内部的散热通道600的结构示意图。如图5所示, 每一个配电插箱311的底板3111靠近机柜100的背板140的部位设置有网孔结构3115, 各底板3111的网孔结构3115可正对设置, 该网孔结构3115可便于气体通过。而由于每一个配电插箱311的顶端均具有开口, 气体可依次通过各配电插箱311的网孔结构3115, 以保证气体在机柜100的内部顺利流通。如前文所述, 下层门132的底部设置有进风网孔1322, 还可在机柜100的顶板110设置出风口, 并且, 进风网孔1322、汇流室400、各网孔结构3115、不间断电源室200以及出风口依次连通, 从而形成散热通道600。图10中的箭头可理解为气体的流动方向, 在本实施例中, 出风口处可设置风机180, 当冷风由进风网孔1322进入机柜100内部时, 在风机180的抽吸作用下, 冷风可依次经过汇流室400内的铜排、各配电插箱311的网孔结构3115、不间断电源室200的后部风道后, 经由出风口排出机柜100。由此, 冷风在机柜100内流通时, 由下往上, 能够尽可能多地经过发热的设备, 这样可有利于提升机柜100内部的散热效果, 防止机柜100内的设备过热产生故障或者被烧坏。

[0062] 在对配电插箱311的底板3111设置网孔结构3115时, 沿第三方向, 可使得网孔结构3115占底板3111的三分之一的空间, 剩余三分之二的空间可用于放置配电元器件312, 这样既能够提升配电插箱311内的空间利用率, 还可达到良好的散热效果。应当理解的是, 本实施例对网孔结构3115所占空间仅为举例说明, 在实际应用时, 可根据需求调整网孔结构3115以及配电元器件312所占用的空间。

[0063] 显然, 本领域的技术人员可以对本实用新型实施例进行各种改动和变型而不脱离本实用新型的精神和范围。这样, 倘若本实用新型的这些修改和变型属于本实用新型权利要求及其等同技术的范围之内, 则本实用新型也意图包含这些改动和变型在内。

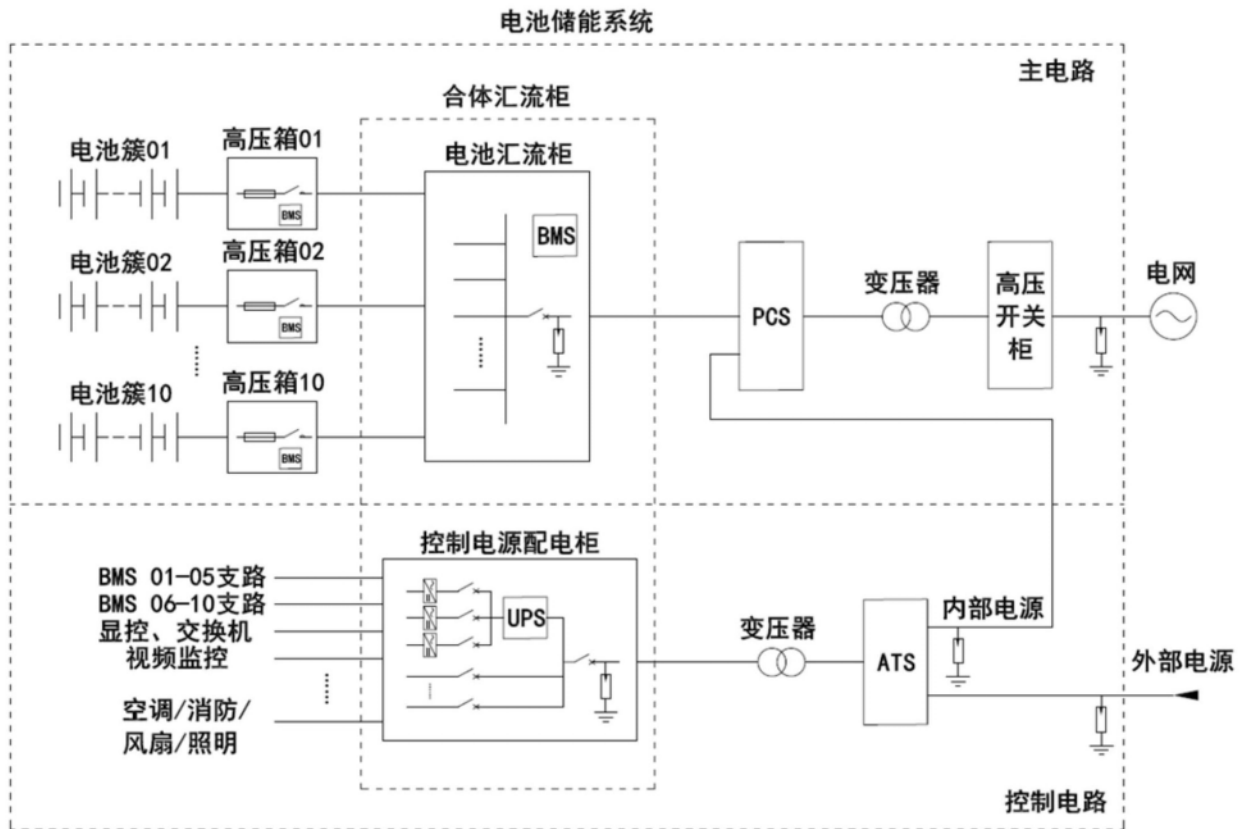


图1

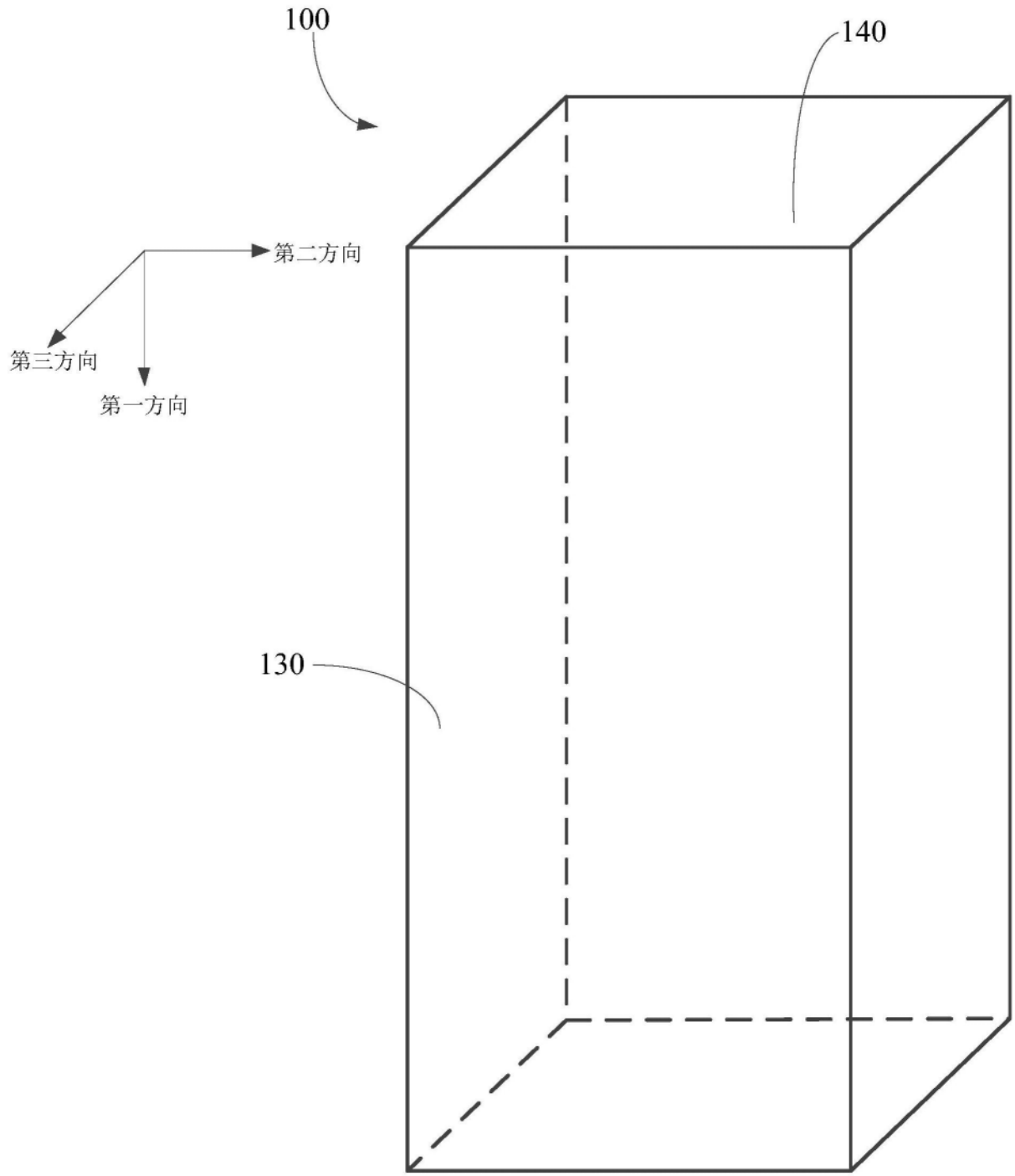


图2

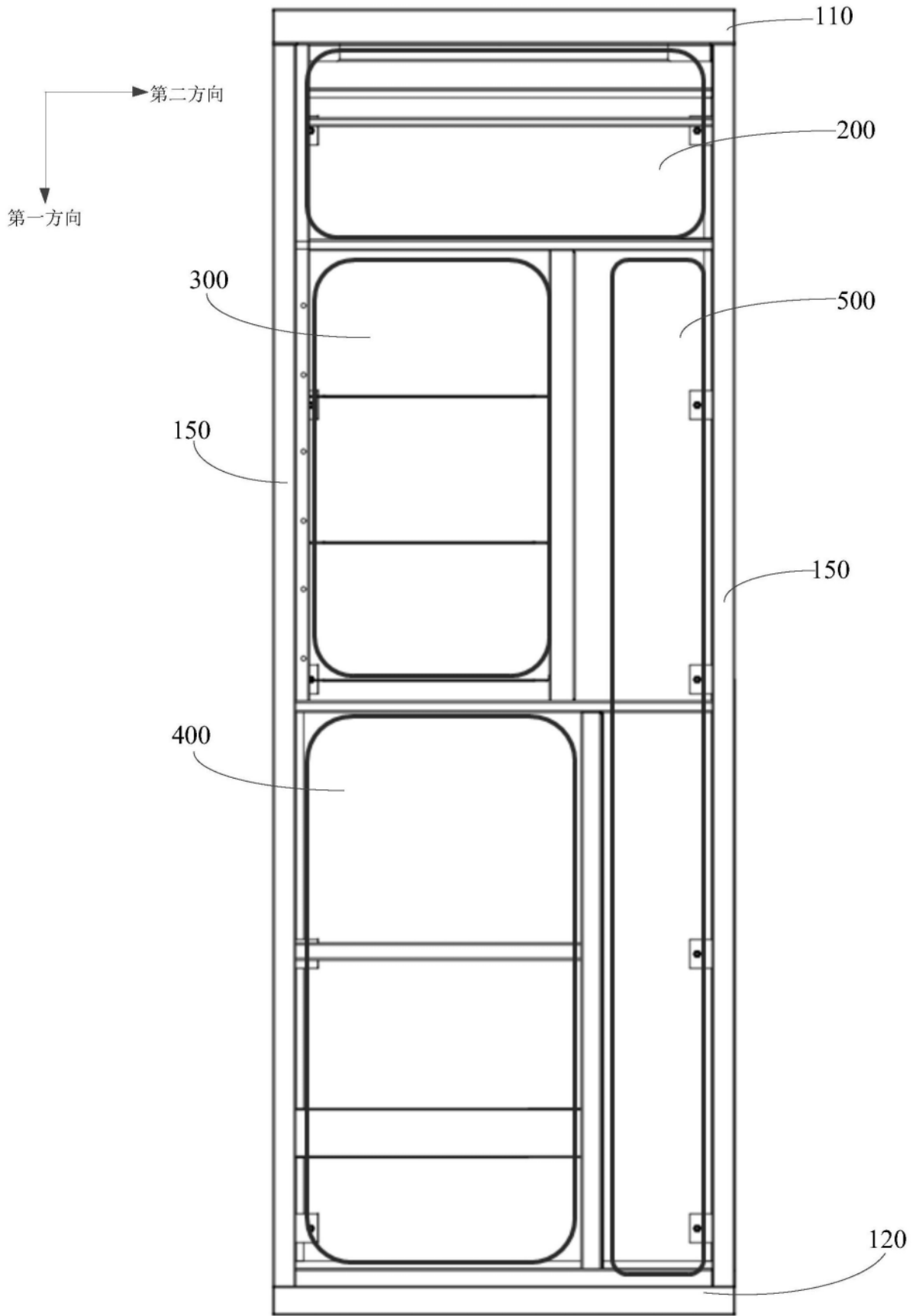


图3

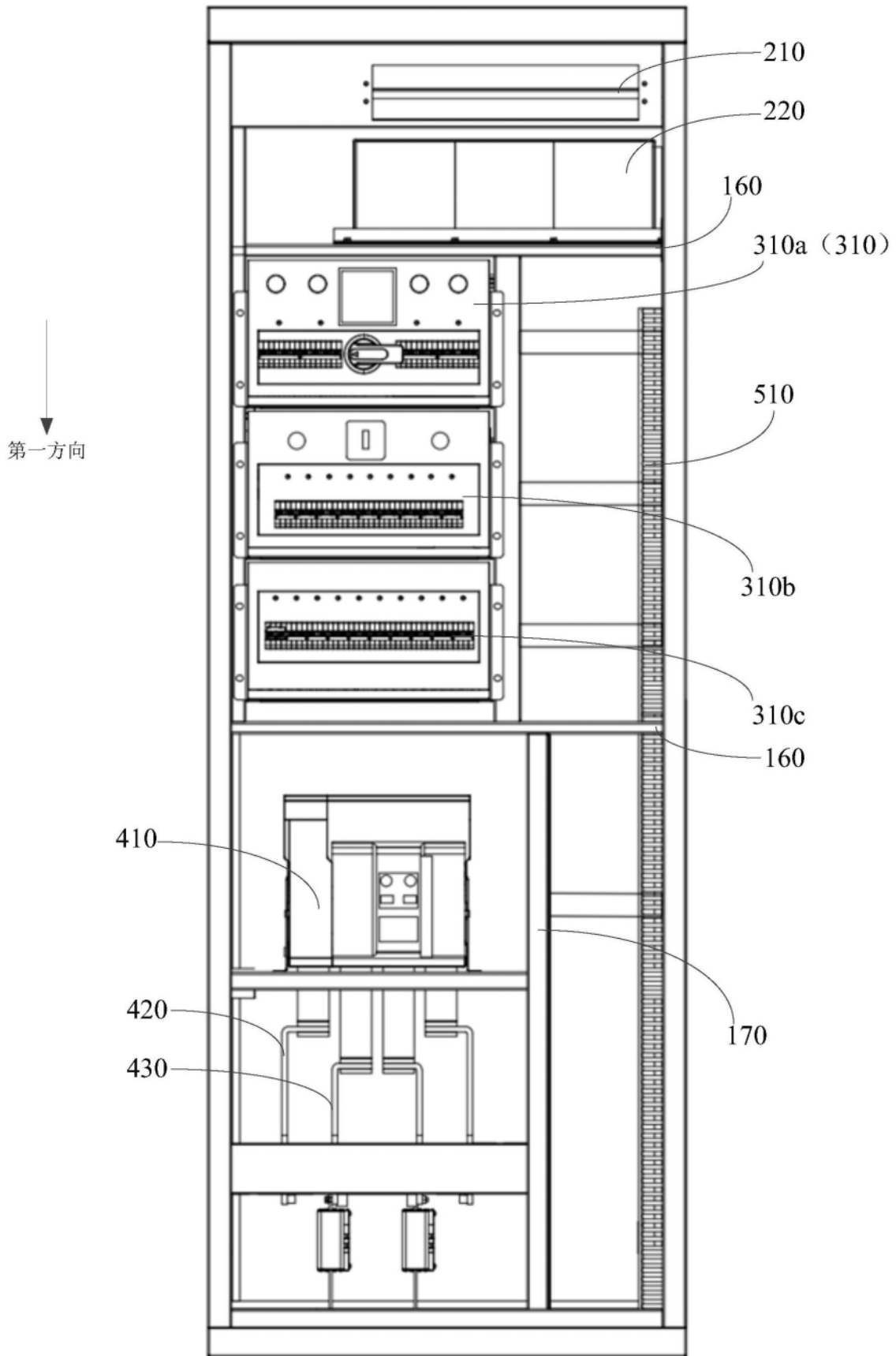


图4

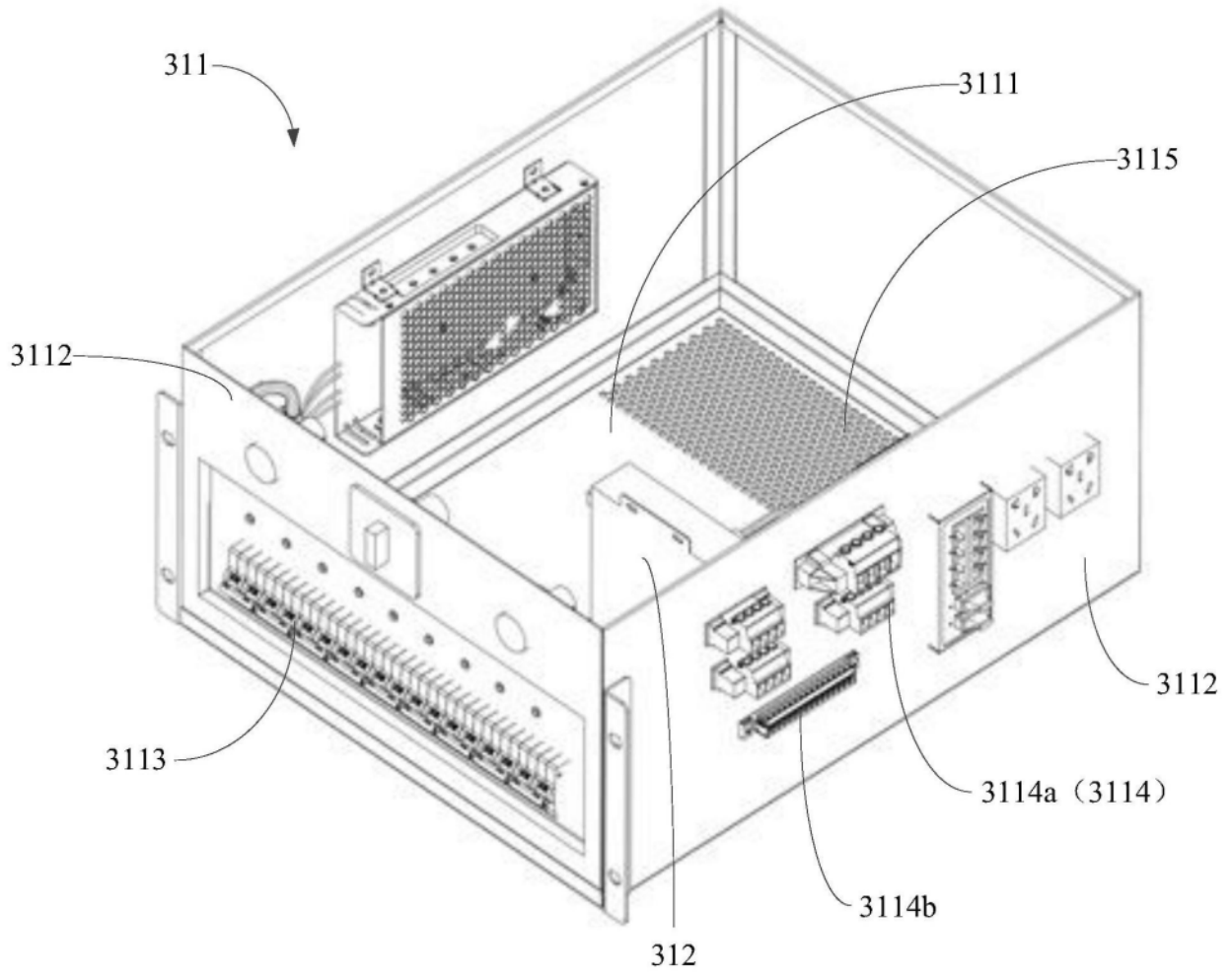


图5

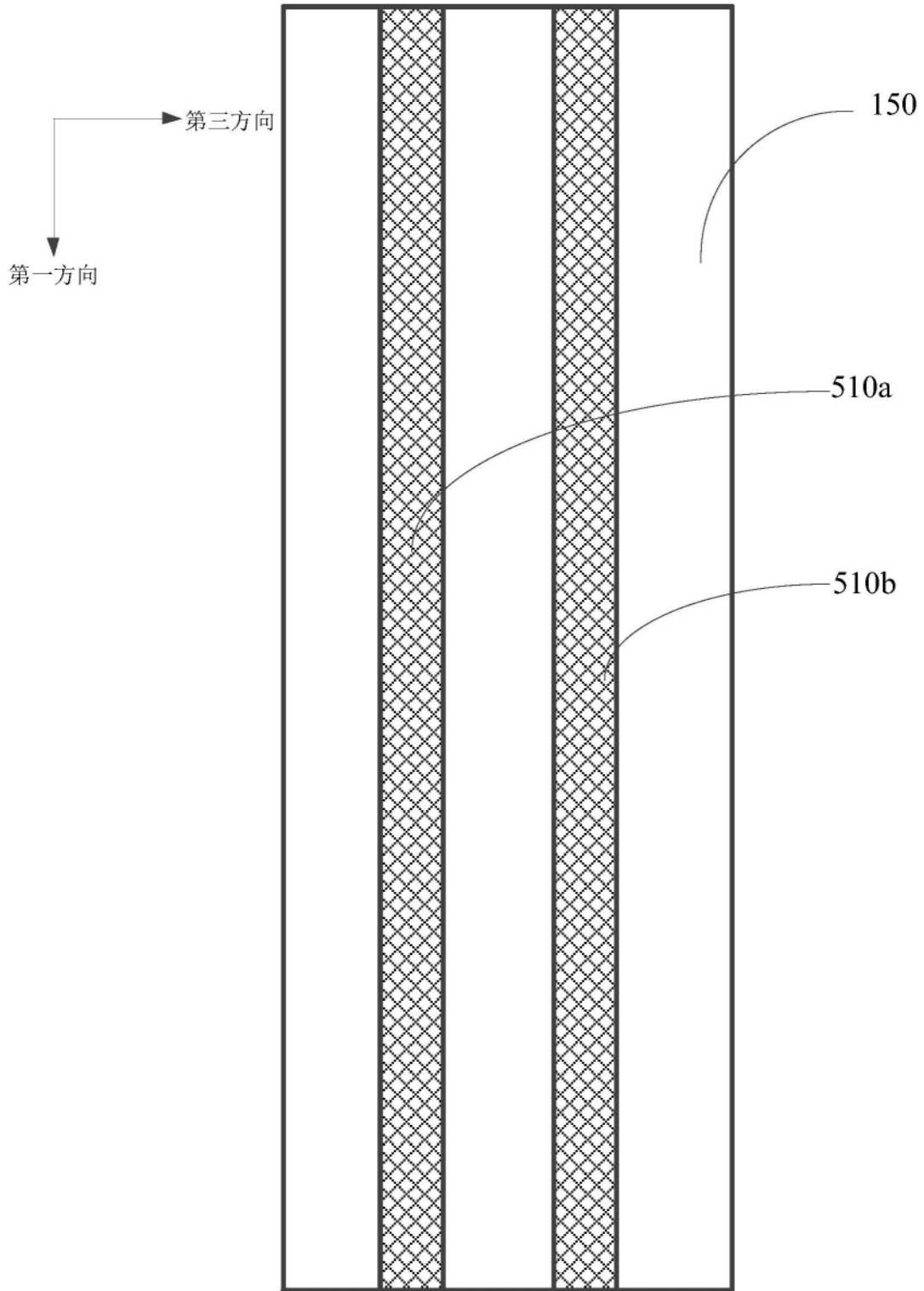


图6

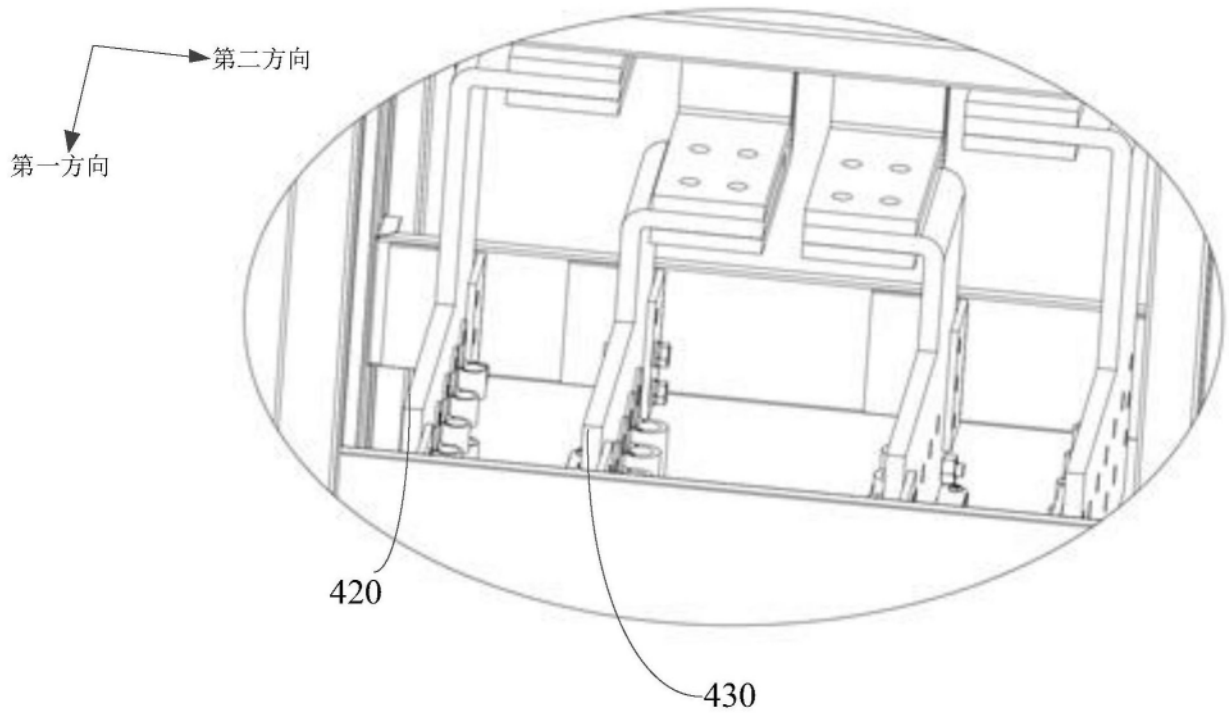


图7

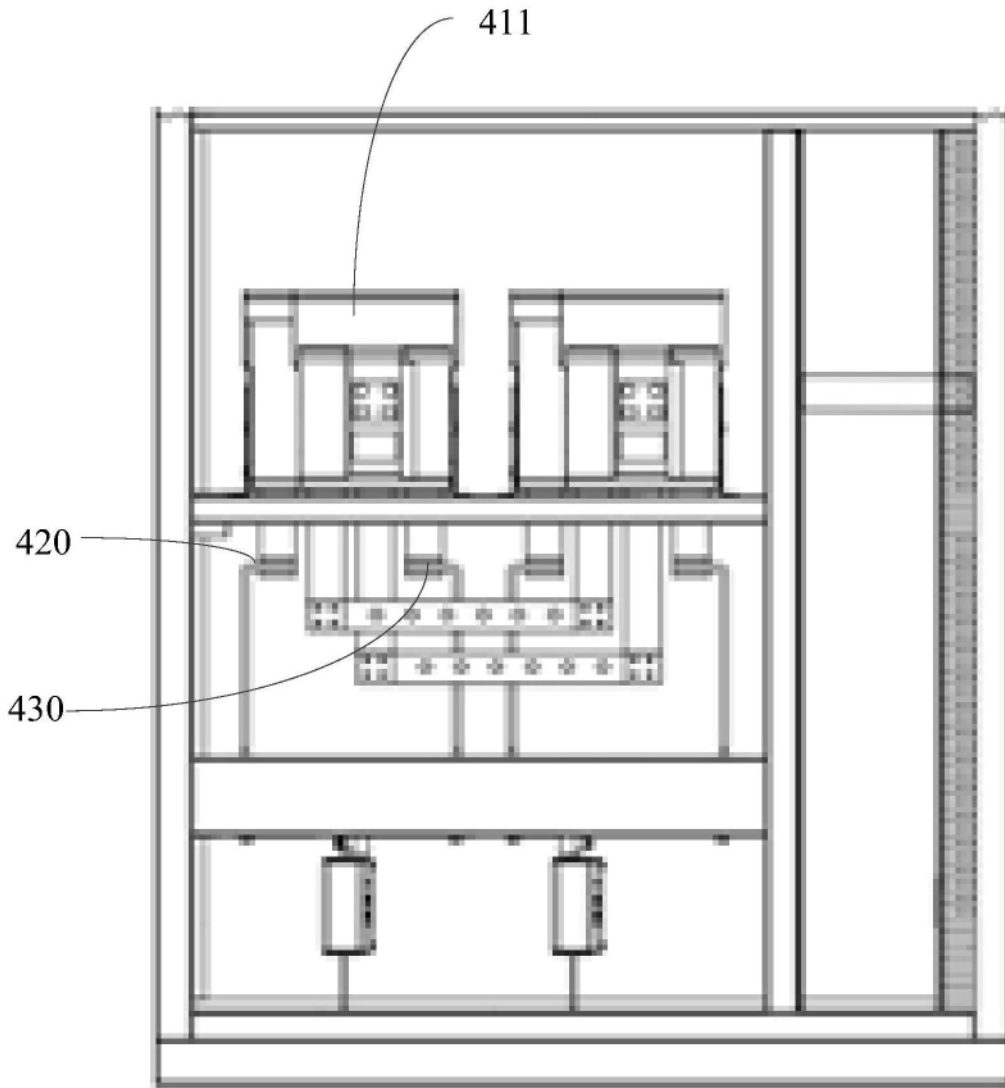


图8

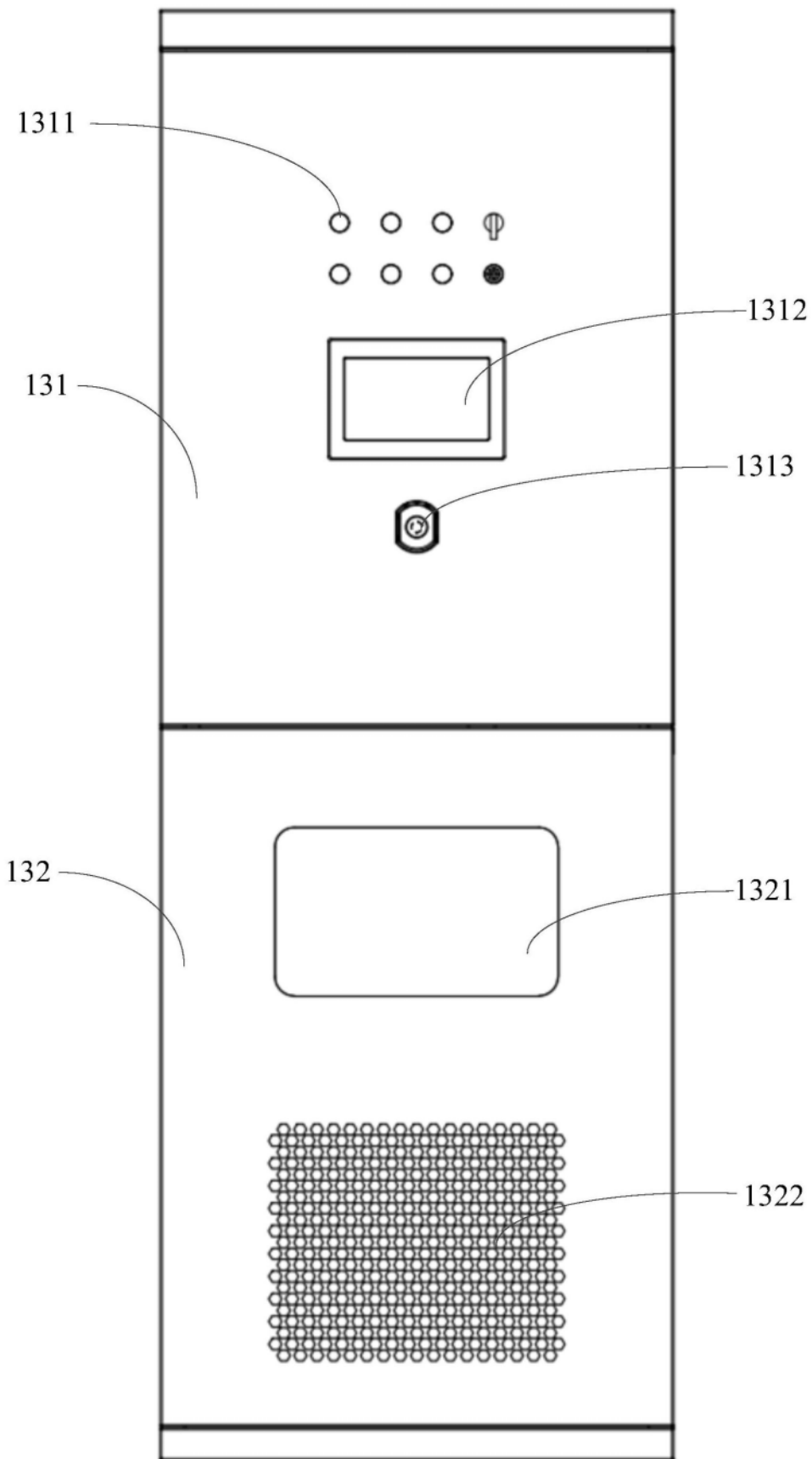


图9

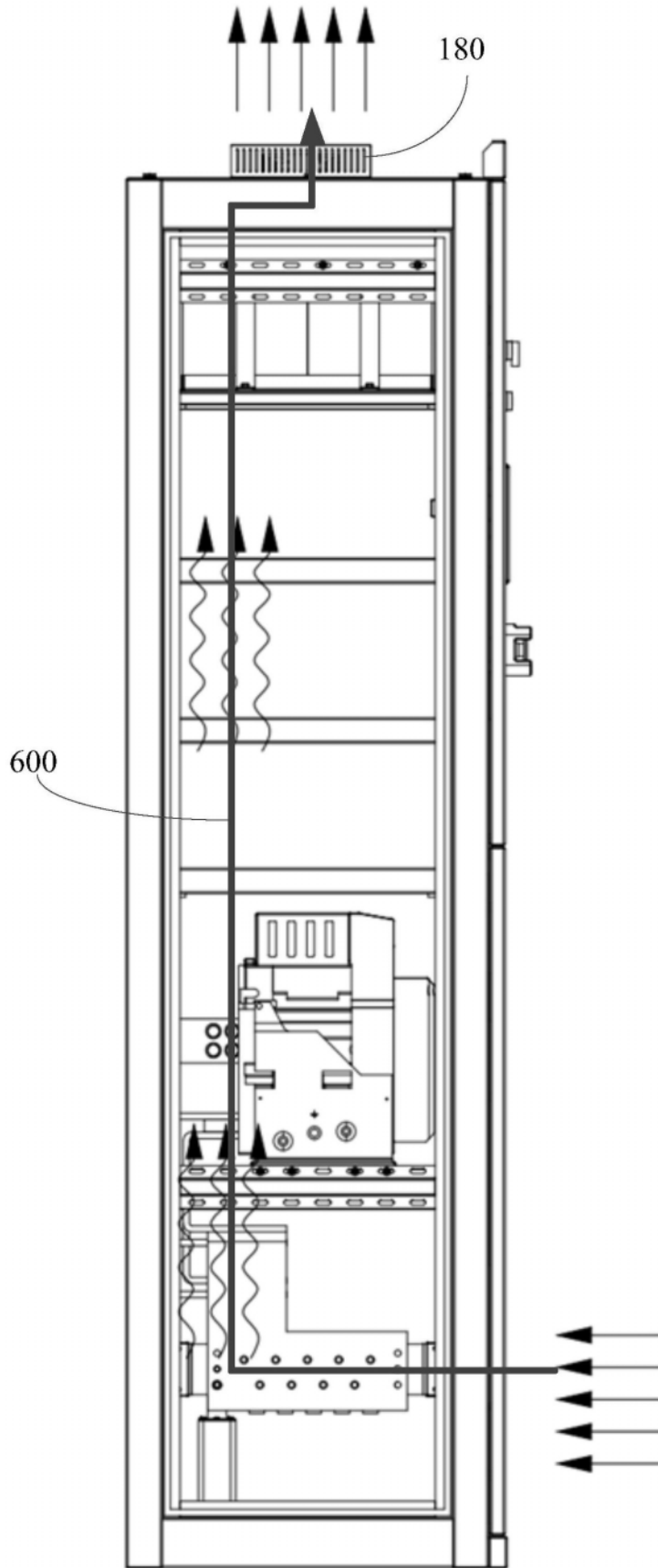


图10