



(19) 대한민국특허청(KR)  
(12) 등록실용신안공보(Y1)

(45) 공고일자 2015년08월12일  
(11) 등록번호 20-0477983  
(24) 등록일자 2015년08월06일

(51) 국제특허분류(Int. Cl.)  
A47B 67/00 (2006.01) E05B 1/00 (2006.01)  
E05C 17/00 (2006.01) E05D 15/06 (2006.01)  
E06B 3/46 (2006.01) E06B 7/36 (2006.01)

(52) CPC특허분류  
A47B 67/00 (2013.01)  
E05B 1/00 (2013.01)

(21) 출원번호 20-2015-0001809

(22) 출원일자 2015년03월23일

심사청구일자 2015년03월23일

(56) 선행기술조사문헌

KR200437080 Y1\*

KR200465550 Y1\*

KR101431393 B1

KR200410168 Y1

\*는 심사관에 의하여 인용된 문헌

(73) 실용신안권자

주식회사 지엠테크

충청북도 옥천군 동이면 동이농공길 101-35

(72) 고안자

김병주

충청북도 옥천군 동이면 동이농공길 101-35

(74) 대리인

김영관

전체 청구항 수 : 총 2 항

심사관 : 고정수

(54) 고안의 명칭 **욕실용 수납장**

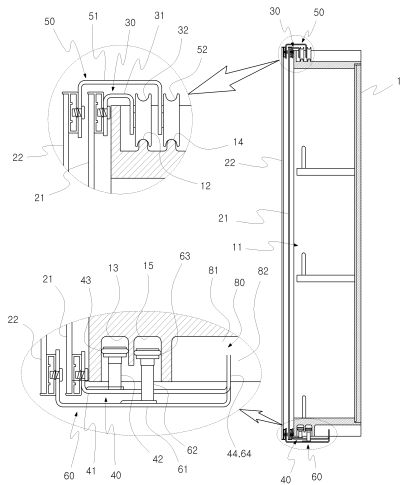
(57) 요약

본 고안은 도어의 유지보수가 용이하면서 외관이 미려한 새로운 구조의 욕실용 수납장에 관한 것이다.

본 고안에 따른 욕실용 수납장은 상기 제1 도어(21)와 제2 도어(22)의 상하방향 길이와 좌우방향의 폭이 동일하게 구성됨으로, 제1 도어(21)와 제2 도어(22)의 크기가 서로 달라서 미관상 위화감을 주는 것을 방지할 수 있는 장점이 있다.

또한, 제1 또는 제2 도어(21,22)의 사이즈가 동일함에 따라, 한가지 사이즈의 도어패널을 제작하여 제1 또는 제2 도어(21,22)로 사용할 수 있어서, 서로 다른 사이즈의 도어패널을 제작함에 따라 발생하는 비용의 증가를 줄일 수 있으며, 제1 또는 제2 도어(21,22)를 교체할 때, 교체할 도어가 제1 도어(21)인지 아니면, 제2 도어(22)인지를 확인하여야 하는 불편함을 해소할 수 있는 장점이 있다.

대표도 - 도5



(52) CPC특허분류

*E05C 17/00* (2013.01)  
*E05D 15/0621* (2013.01)  
*E06B 3/4663* (2013.01)  
*E06B 7/36* (2013.01)  
*E05Y 2800/41* (2013.01)  
*E05Y 2900/20* (2013.01)

---

**명세서**

**청구범위**

**청구항 1**

전면에 개구부(11)가 형성된 박스형태의 본체(10)와, 상기 본체(10)에 측방향으로 슬라이드가능하게 결합되는 제1 및 제2 도어(21,22)를 포함하고, 상기 본체(10)의 상하측에는 측방향으로 연장된 제1 내지 제4 가이드레일(12,13,14,15)이 구비되고, 상기 제1 도어(21)는 제1 및 제2 가이드부재(30,40)에 의해 상기 제1 및 제2 가이드레일(12,13)에 측방향으로 슬라이드가능하게 결합되며, 상기 제2 도어(22)는 상기 제1 도어(21)의 전방에 위치되며 제3 및 제4 가이드부재(50,60)에 의해 상기 제3 및 제4 가이드레일(14,15)에 측방향으로 슬라이드가능하게 결합된 욕실용 수납장에 있어서,

상기 제1 및 제2 도어(21,22)는 상하방향의 길이와 좌우방향의 폭이 동일하게 구성되며, 제1 및 제2 도어(21,22)의 외측단에는 제1 및 제2 손잡이(21a,22a)가 구비되고, 상기 제2 도어(22) 외측단의 후측면에는 상기 제1 도어(21)의 내측단에 걸리도록 된 스톱퍼(70)가 구비되어 사용자가 상기 제1 손잡이(21a)를 잡고 제1 도어(21)를 열 때 사용자의 손가락이 상기 제1 손잡이(21a)와 상기 제2 도어(22)의 내측단 사이에 끼어 부상을 입는 것을 방지할 수 있도록 하며,

상기 스톱퍼(70)는,

상기 제2 도어(22)의 외측단 우측면에 고정된 지지블록(71)과,

상기 지지블록(71)에 상기 제1 도어(21)쪽으로 전후진가능하게 결합된 푸쉬바(72)와,

상기 푸쉬바(72)에 연결되어 상기 푸쉬바(72)를 탄성적으로 지지하는 탄성부재(73)를 포함하여,

사용자가 상기 제1 또는 제2 도어(21,22)를 측방향으로 슬라이드시켜 도어를 열 때, 상기 제1 도어(21)의 단부가 상기 푸쉬바(72)의 단부에 닿으면 푸쉬바(72)가 탄성적으로 후퇴되면서 충격을 흡수하도록 된 것을 특징으로 하는 욕실용 수납장.

**청구항 2**

삭제

**청구항 3**

삭제

**청구항 4**

제 1항에 있어서,

상기 본체(10)의 하측면 양단에는 상기 제1 또는 제2 도어(21,22)를 닫는 방향으로 슬라이드시킬 때 상기 제1 또는 제2 도어(21,22)가 부드럽게 닫히도록 하는 댐퍼(80)가 구비되고,

상기 제2 및 제4 가이드부재(40,60)의 지지부재(41,61)는 후방으로 길게 연장되며, 후단부에는 상기 댐퍼(80)에 걸리는 걸림부(44,64)가 상측으로 연장되도록 구비된 것을 특징으로 하는 욕실용 수납장.

**고안의 설명**

**기술분야**

본 고안은 도어의 유지보수가 용이하면서 외관이 미려한 새로운 구조의 욕실용 수납장에 관한 것이다.

[0001]

**배경 기술**

- [0002] 일반적으로, 욕실에 구비되어 수건이나 간단한 세면용품 등을 보관할 수 있도록 된 욕실용 수납장은 도 1 내지 도 4에 도시한 바와 같이, 전면에 개구부(11)가 형성된 박스형태의 본체(10)와, 상기 본체(10)에 측방향으로 슬라이드가 가능하게 결합되는 제1 및 제2 도어(21,22)로 구성된다.
- [0003] 이때, 상기 본체(10)의 상하측에는 측방향으로 연장된 제1 내지 제4 가이드레일(12,13,14,15)이 구비된다.
- [0004] 상기 제1 및 제2 가이드레일(12,13)은 상기 본체(10)의 상하면에 측방향으로 연장되도록 형성되고, 상기 제3 및 제4 가이드레일(14,15)은 상기 본체(10)의 상하면에 상기 제1 및 제2 가이드레일(12,13)의 후측에 위치되도록 형성된다.
- [0005] 그리고, 상기 제1 도어(21)는 제1 및 제2 가이드부재(30,40)에 의해 상기 제1 및 제2 가이드레일(12,13)에 측방향으로 슬라이드가 가능하게 결합되며, 상기 제2 도어(22)는 상기 제1 도어(21)의 전방에 위치되며 제3 및 제4 가이드부재(50,60)에 의해 상기 제3 및 제4 가이드레일(14,15)에 측방향으로 슬라이드가 가능하게 결합된다.
- [0006] 이때, 상기 제3 및 제4 가이드부재(50,60)는 도 1에 도시한 바와 같이, 상기 제1 및 제2 가이드부재(30,40)에 비해 전후방향으로 길고 상하방향 높이가 높게 구성되어, 상기 제1 도어(21) 또는 제2 도어(22)를 측방향으로 슬라이드시킬 때, 상기 제1 및 제2 도어(21,22), 그리고, 상기 제1 및 제2 가이드부재(30,40)와, 제3 및 제4 가이드부재(50,60)가 간섭하게 되는 것을 방지할 수 있도록 구성된다.
- [0007] 따라서, 사용자가 상기 제1 도어(21) 또는 제2 도어(22)를 측방향으로 슬라이드시켜, 상기 개구부(11)를 개폐할 수 있다.
- [0008] 이러한 욕실용 수납장의 구조는 등록특허 10-1357865호를 비롯한 다수의 선행문헌에 자세하게 나타나 있음으로, 더 이상 자세한 설명은 생략한다.
- [0009] 한편, 이러한 욕실용 수납장은 상기 제1 및 제2 도어(21,22)의 상하방향 길이와 측방향 폭이 일정한 기준 없이 제작자가 임의로 결정하여 제작되었다.
- [0010] 특히, 도 1 및 도 2에 도시한 바와 같이, 상기 제2 도어(22)의 크기가 상기 제1 도어(21)의 크기에 비해 크게 제작되는 것이 일반적이다.
- [0011] 그런데, 이와 같이, 제1 도어(21)와 제2 도어(22)의 크기를 서로 달리 제작하면, 미관상 위화감을 줄 수 있을 뿐 아니라, 제1 또는 제2 도어(21,22)에 사용되는 도어패널을 각각 별도로 제작하여야 함으로 비용이 상승되며, 제1 또는 제2 도어(21,22)가 손상되어 교체를 할 경우 교체할 도어가 제1 도어(21)인지 아니면, 제2 도어(22)인지를 확인하여 그에 대응되는 사이즈의 도어패널을 준비하여야 하는 불편함이 있었다.
- [0012] 또한, 상기 제1 도어(21)와 제2 도어(21)의 외측단, 즉, 상기 제1 도어(21)의 우측단과 상기 제2 도어(22)의 좌측단에는 상하방향으로 연장된 제1 및 제2 손잡이(21a,22a)가 전방으로 돌출되도록 각각 구비되어, 사용자가 상기 제1 및 제2 손잡이(21a,22a)를 잡고 제1 도어(21)와 제2 도어(22)를 열거나 닫을 수 있는데, 도 4에 도시한 바와 같이, 사용자가 상기 제1 도어(21)의 제1 손잡이(21a)를 잡고 제1 도어(21)를 좌측으로 밀 때 사용자의 손가락이 상기 제1 손잡이(21a)와 제2 도어(22)의 우측단의 사이에 끼어 부상을 입게되는 문제점이 발생되었다.
- [0013] 따라서, 이러한 문제점을 해결할 수 있는 새로운 방법이 필요하게 되었다.

**고안의 내용**

**해결하려는 과제**

- [0014] 본 고안은 상기의 문제점을 해결하기 위한 것으로서, 도어의 유지보수가 용이하면서 외관이 미려한 새로운 구조의 욕실용 수납장을 제공함에 그 목적이 있다.

**과제의 해결 수단**

- [0015] 상기한 목적을 달성하기 위한 본 고안에 따른 욕실용 수납장은, 전면에 개구부(11)가 형성된 박스형태의 본체

(10)와, 상기 본체(10)에 측방향으로 슬라이드가능하게 결합되는 제1 및 제2 도어(21,22)를 포함하고, 상기 본체(10)의 상하측에는 측방향으로 연장된 제1 내지 제4 가이드레일(12,13,14,15)이 구비되고, 상기 제1 도어(21)는 제1 및 제2 가이드부재(30,40)에 의해 상기 제1 및 제2 가이드레일(12,13)에 측방향으로 슬라이드가능하게 결합되며, 상기 제2 도어(22)는 상기 제1 도어(21)의 전방에 위치되며 제3 및 제4 가이드부재(50,60)에 의해 상기 제3 및 제4 가이드레일(14,15)에 측방향으로 슬라이드가능하게 결합된 욕실용 수납장에 있어서, 상기 제1 및 제2 도어(21,22)는 상하방향의 길이와 좌우방향의 폭이 동일하게 구성되며, 제1 및 제2 도어(21,22)의 외측단에는 제1 및 제2 손잡이(21a,22a)가 구비되고, 상기 제2 도어(22) 외측단의 후측면에는 상기 제1 도어(21)의 내측단에 걸리도록 된 스톱퍼(70)가 구비되어, 사용자가 상기 제1 손잡이(21a)를 잡고 제1 도어(21)를 열 때, 사용자의 손가락이 상기 제1 손잡이(21a)와 상기 제2 도어(22)의 내측단 사이에 끼어 부상을 입는 것을 방지할 수 있도록 하며, 상기 스톱퍼(70)는 상기 제2 도어(22)의 외측단 우측면에 고정된 지지블록(71)과, 상기 지지블록(71)에 상기 제1 도어(21)쪽으로 전후진가능하게 결합된 푸쉬바(72)와, 상기 푸쉬바(72)에 연결되어 상기 푸쉬바(72)를 탄성적으로 지지하는 탄성부재(73)를 포함하여, 사용자가 상기 제1 또는 제2 도어(21,22)를 측방향으로 슬라이드시켜 도어를 열 때, 상기 제1 도어(21)의 단부가 상기 푸쉬바(72)의 단부에 닿으면 푸쉬바(72)가 탄성적으로 후퇴되면서 충격을 흡수하도록 구성될 수 있다.

[0016] 삭제

[0017] 삭제

[0018] 본 고안의 또 다른 특징에 따르면, 상기 본체(10)의 하측면 양단에는 상기 제1 또는 제2 도어(21,22)를 닫는 방향으로 슬라이드시킬 때 상기 제1 또는 제2 도어(21,22)가 부드럽게 닫히도록 하는 댄퍼(80)가 구비되고, 상기 제2 및 제4 가이드부재(40,60)의 지지부재(41,61)는 후방으로 길게 연장되며, 후단부에는 상기 댄퍼(80)에 걸리는 걸림부(44,64)가 상측으로 연장되도록 구비된 것을 특징으로 하는 욕실용 수납장이 제공된다.

**고안의 효과**

[0019] 본 고안에 따른 욕실용 수납장은 상기 제1 도어(21)와 제2 도어(22)의 상하방향 길이와 좌우방향의 폭이 동일하게 구성됨으로, 제1 도어(21)와 제2 도어(22)의 크기가 서로 달라서 미관상 위화감을 주는 것을 방지할 수 있는 장점이 있다.

[0020] 또한, 제1 또는 제2 도어(21,22)의 사이즈가 동일함에 따라, 한가지 사이즈의 도어패널을 제작하여 제1 또는 제2 도어(21,22)로 사용할 수 있어서, 서로 다른 사이즈의 도어패널을 제작함에 따라 발생하는 비용의 증가를 줄일 수 있으며, 제1 또는 제2 도어(21,22)를 교체할 때, 교체할 도어가 제1 도어(21)인지 아니면, 제2 도어(22)인지를 확인하여야 하는 불편함을 해소할 수 있는 장점이 있다.

**도면의 간단한 설명**

- [0021] 도 1은 종래의 욕실용 수납장을 도시한 측단면도,
- 도 2는 종래의 욕실용 수납장을 도시한 정면도,
- 도 3 및 도 4는 종래의 욕실용 수납장을 도시한 평면도,
- 도 5는 본 고안에 따른 욕실용 수납장을 도시한 측단면도,
- 도 6은 본 고안에 따른 욕실용 수납장을 도시한 정면도,
- 도 7 및 도 8은 본 고안에 따른 욕실용 수납장을 도시한 평면도,
- 도 9 및 도 10은 본 고안에 따른 욕실용 수납장을 도시한 저면도이다.

**고안을 실시하기 위한 구체적인 내용**

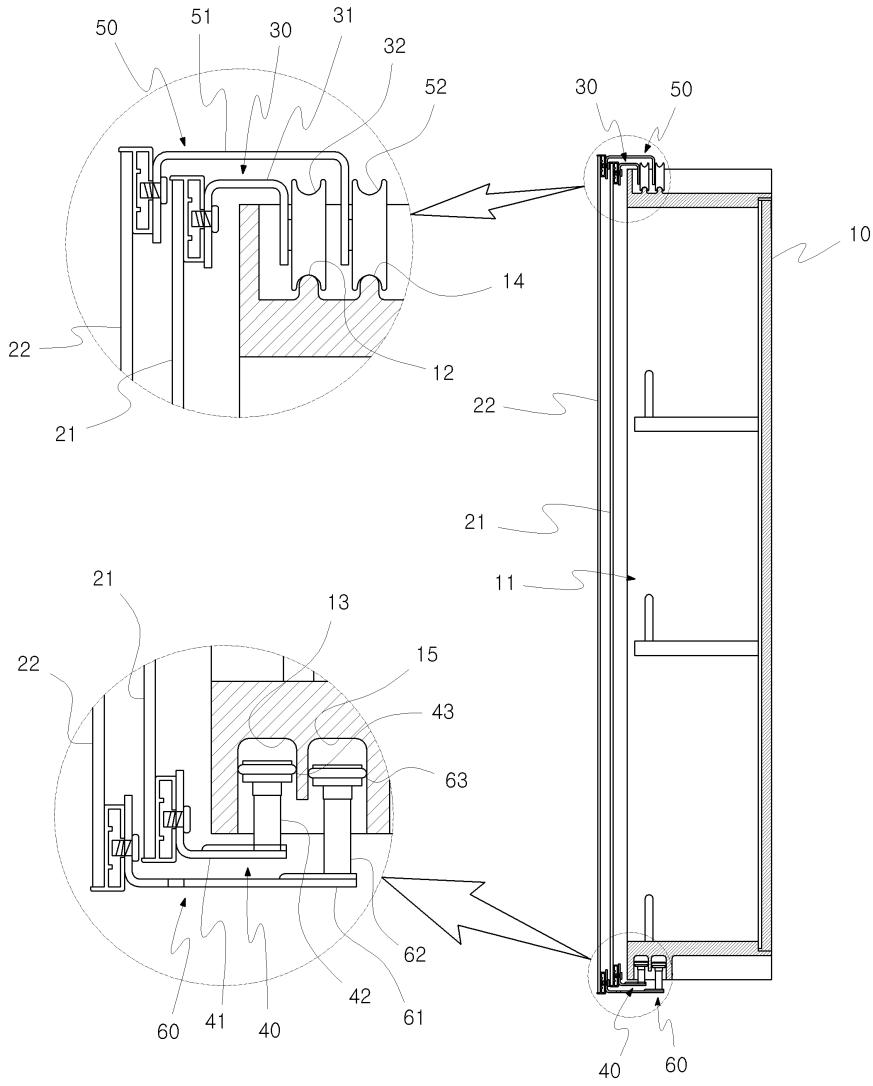
- [0022] 이하, 본 고안을 첨부된 예시도면에 의거하여 상세히 설명한다.
- [0023] 도 4 내지 도 10은 본 고안에 따른 욕실용 수납장을 도시한 것으로, 전면에 개구부(11)가 형성된 박스형태의 본체(10)와, 상기 본체(10)에 측방향으로 슬라이드가능하게 결합되는 제1 및 제2 도어(21,22)로 구성된 것은 종래와 동일하다.
- [0024] 이때, 상기 본체(10)의 상하측에는 측방향으로 연장된 제1 내지 제4 가이드레일(12,13,14,15)이 구비된다.
- [0025] 상기 제1 및 제2 가이드레일(12,13)은 상기 본체(10)의 상하면에 측방향으로 연장되도록 형성되고, 상기 제3 및 제4 가이드레일(14,15)은 상기 본체(10)의 상하면에 상기 제1 및 제2 가이드레일(12,13)의 후측에 위치되도록 형성된다.
- [0026] 이때, 상기 본체(10)의 상면에 형성된 제1 및 제3 가이드레일(12,14)은 상측으로 볼록하게 돌출되도록 구성되며, 상기 본체(10)의 하측면에 형성된 제3 및 제4 가이드레일(14,15)은 상측으로 오목한 오목홈 형태로 구성된다.
- [0027] 그리고, 상기 제1 도어(21)는 제1 및 제2 가이드부재(30,40)에 의해 상기 제1 및 제2 가이드레일(12,13)에 측방향으로 슬라이드가능하게 결합되며, 상기 제2 도어(22)는 상기 제1 도어(21)의 전방에 위치되며 제3 및 제4 가이드부재(50,60)에 의해 상기 제3 및 제4 가이드레일(14,15)에 측방향으로 슬라이드가능하게 결합된다.
- [0028] 이때, 상기 제1 및 제3 가이드부재(30,50)는 상기 제1 및 제2 도어(21,22)의 상단에서 후방으로 연장된 지지부재(31,51)와, 상기 지지부재(31,51)에 회전가능하게 결합되며 상기 제1 및 제3 가이드레일(12,14)에 올려지는 로울러(32,52)로 구성되며, 상기 제2 및 제4 가이드부재(40,60)는 상기 제1 및 제2 도어(21,22)의 하단에서 후방으로 연장된 지지부재(41,61)와, 상하방향으로 연장되도록 구비되고 상단이 상기 제3 및 제4 가이드레일(14,15)에 결합되며 하단이 상기 지지부재(41,61)에 결합된 가이드봉(42,62)으로 구성된다.
- [0029] 이때, 상기 가이드봉(42,62)의 상단에는 상기 제3 및 제4 가이드레일(14,15)의 내부로 삽입되는 가이드휠(43)이 구비된다.
- [0030] 그리고, 본 고안에 따르면, 상기 제1 및 제2 도어(21,22)는 도 5 및 도 6에 도시한 바와 같이, 상하방향 길이와 좌우방향 폭이 동일하게 구성된다.
- [0031] 또한, 제1 및 제2 도어(21,22)의 외측단에는 도 7 내지 도 10에 도시한 바와 같이, 제1 및 제2 손잡이(21a,22a)가 구비되고, 상기 제2 도어(22) 외측단의 후측면에는 상기 제1 도어(21)의 내측단에 걸리도록 된 스톱퍼(70)가 구비된다.
- [0032] 즉, 본 실시예의 경우, 상기 욕실용 수납장은 상기 제1 도어(21)가 우측에 구비되고 상기 제2 도어(22)가 좌측에 구비되어 상기 본체(10)의 개구부(11)를 막을 수 있도록 구성되며, 상기 제1 손잡이(21a)는 상기 제1 도어(21)의 우측단에 구비되고, 상기 제2 손잡이(22a)는 상기 제2 도어(22)의 좌측단에 구비된다.
- [0033] 그리고, 상기 스톱퍼(70)는 상기 제2 도어(22)의 좌측단 후측면에 구비된다.
- [0034] 상기 스톱퍼(70)는 도 7 및 도 8에 도시한 바와 같이, 상기 제2 도어(22)의 외측단 우측면에 고정된 지지블록(71)과, 상기 지지블록(71)에 상기 제1 도어(21)쪽으로 전후진가능하게 결합된 푸쉬바(72)와, 상기 푸쉬바(72)에 연결되어 상기 푸쉬바(72)를 탄성적으로 지지하는 탄성부재(73)로 구성된다.
- [0035] 상기 지지블록(71)은 좌우로 길게 연장된 합성수지재질의 블록형태로 구성된 것으로, 상기 제1 도어(21)를 향하는 쪽 면, 즉 우측면에는 결합공(71a)이 형성된다.
- [0036] 상기 푸쉬바(72)는 좌우방향으로 연장되도록 배치된 것으로, 좌측단이 상기 결합공(71a)에 슬라이드가능하게 결합되고 우측단은 상기 지지블록(71)의 우측으로 돌출되도록 배치된다.
- [0037] 이때, 상기 푸쉬바(72)의 좌측단은 상기 결합공(71a)의 내부에 밀착되어 푸쉬바(72)가 좌우방향으로 슬라이드될 때 저항력을 발생시킨다.
- [0038] 상기 탄성부재(73)는 상기 결합공(71a)의 내부에 구비되어 상기 푸쉬바(72)의 좌측단을 지지하는 압축코일스프링을 이용한다.
- [0039] 따라서, 도 8에 도시한 바와 같이, 사용자가 상기 제1 또는 제2 도어(21,22)를 측방향으로 슬라이드시켜 도어를 열 때, 상기 제1 도어(21)의 좌측단이 상기 스톱퍼(70)의 푸쉬바(72)의 선단부에 밀착한 후, 상기 푸쉬바(72)를



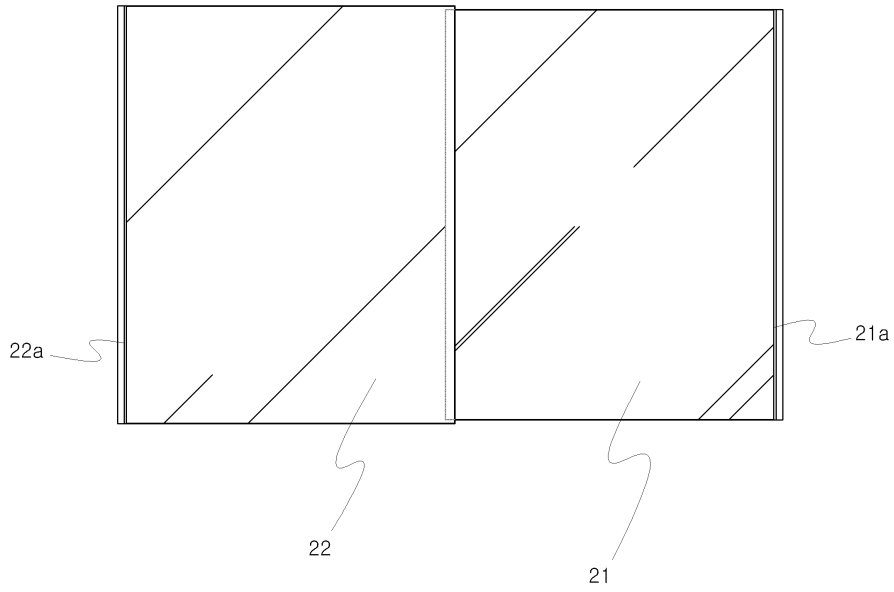
- 30. 제1 가이드부재
- 40. 제2 가이드부재
- 50. 제3 가이드부재
- 60. 제6 가이드부재
- 70. 스톱퍼
- 80. 댐퍼

도면

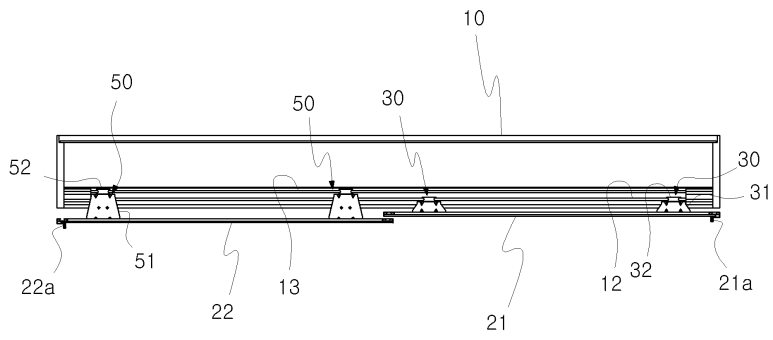
도면1



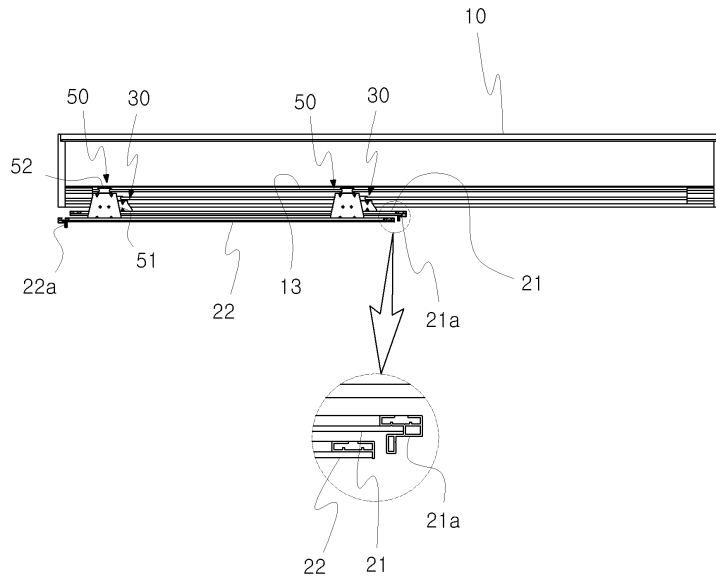
도면2



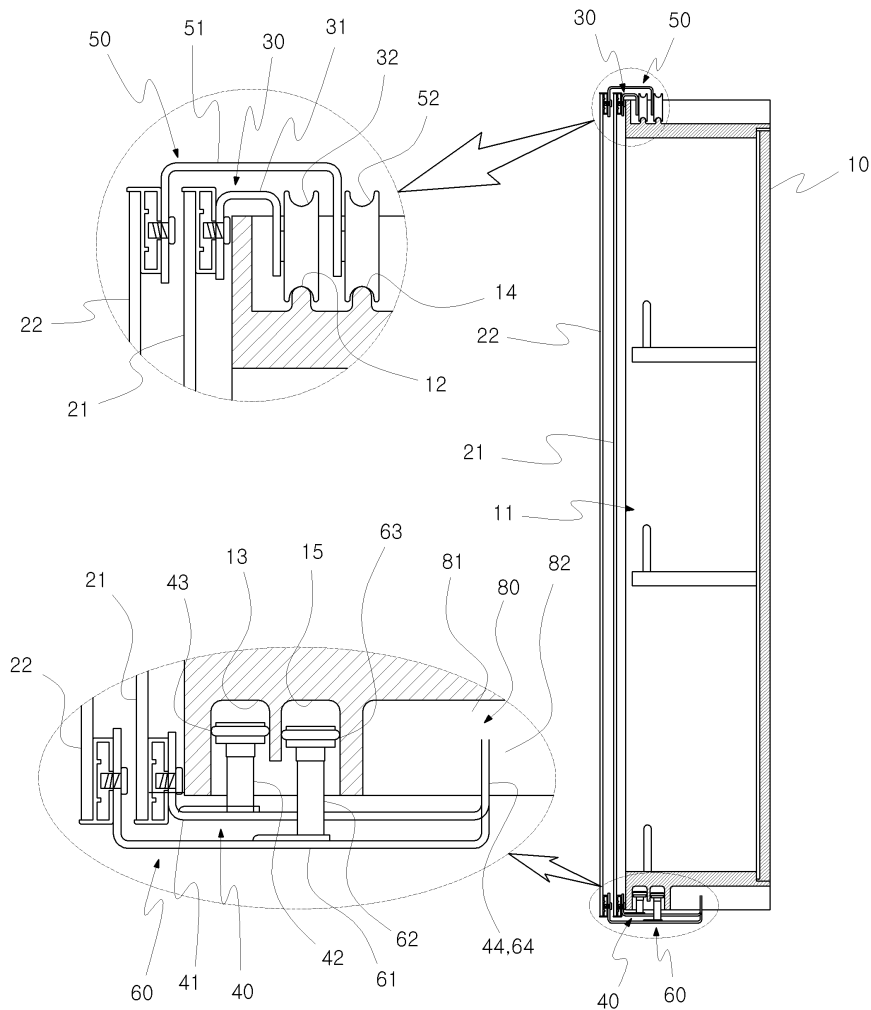
도면3



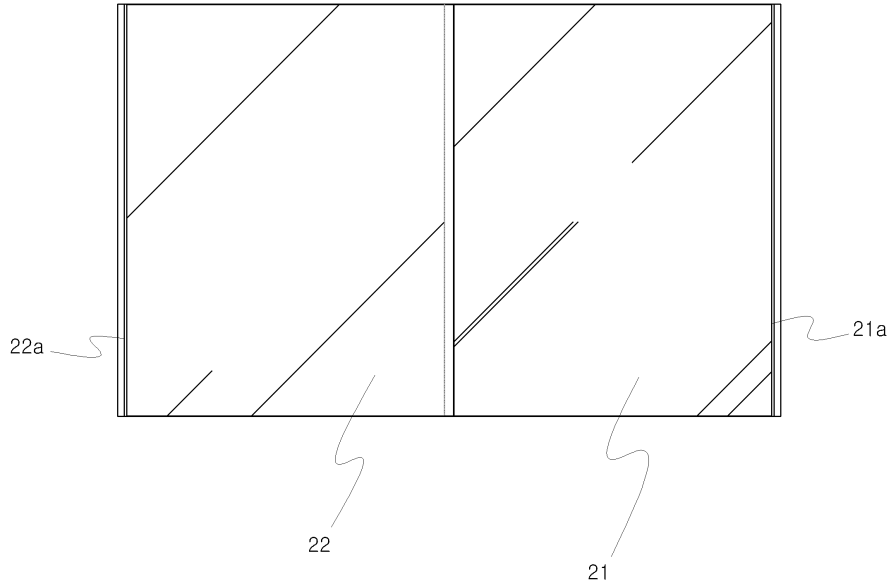
도면4



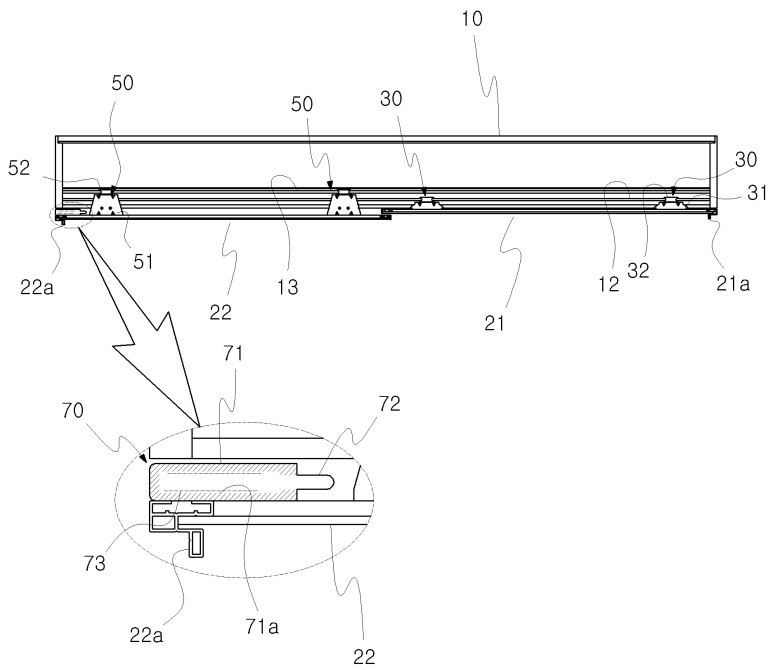
도면5



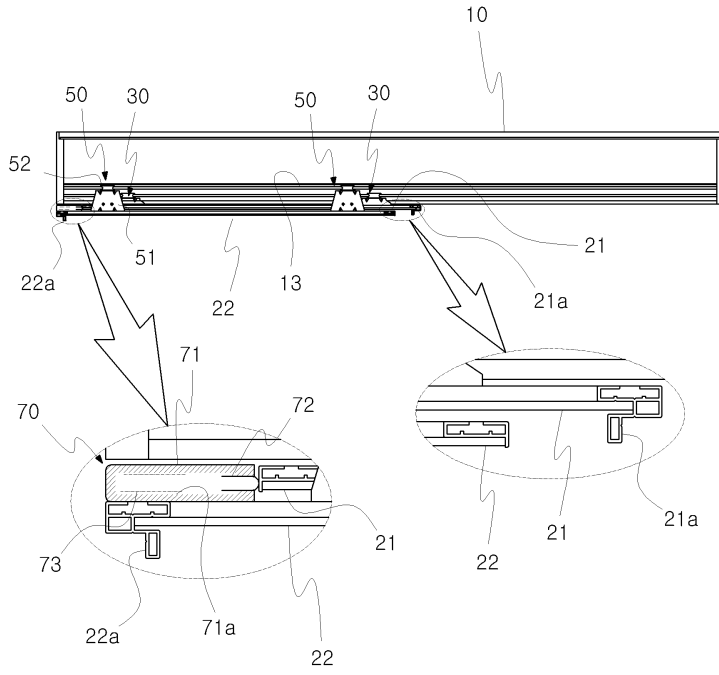
도면6



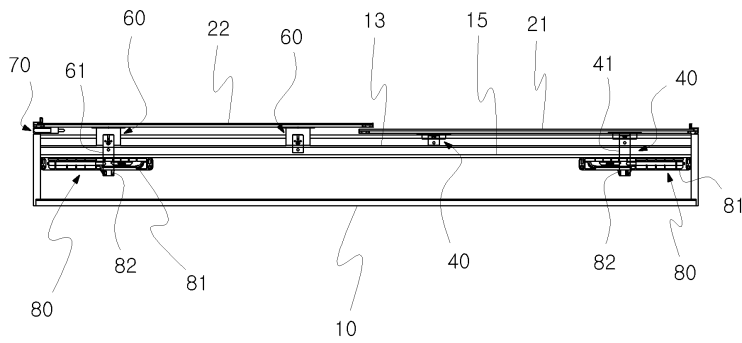
도면7



도면8



도면9



도면10

