

RZECZPOSPOLITA
POLSKA



Urząd Patentowy
Rzeczypospolitej Polskiej

(12)

**OPIS OCHRONNY
WZORU
PRZEMYSŁOWEGO**

(19) **PL** (11) **7196**

(21) Numer zgłoszenia: **5449**

(22) Data zgłoszenia: **31.03.2004**

(51) Klasyfikacja:
07-99

(54)

Ściągacz do butów

(45) O udzieleniu prawa z rejestracji ogłoszono:
31.03.2005 WUP 03/2005

(73) Uprawniony z rejestracji wzoru przemysłowego:
Adamczyk Piotr, Świdwin, (PL)

(72) Twórca(y) wzoru przemysłowego:
Adamczyk Piotr, Świdwin, (PL)

PL 7196

Nr Rp. 7196.....

Klasa 07-99.....

Ściągacz do butów

Przedmiotem wzoru przemysłowego jest ściągacz do butów, umożliwiający wygodne i łatwe zdejmowanie butów, zwłaszcza butów o długich cholewkach.

Dotychczasowe sposoby i środki wykorzystywane do ściągania butów są uciążliwe w stosowaniu i wiążą się niejednokrotnie z dużym wysiłkiem, towarzyszącym tej czynności.

Samodzielne dokonanie wspomnianej czynności jest przy tym szczególnie uciążliwe, zwłaszcza dla osób starszych i to mimo stosowania środków pomocniczych, w postaci przykładowo przeznaczonych do butów łyżek o długich trzonkach.

Ściągacz do butów według wzoru przemysłowego ma postać płaskiej płytki o zarysie zbliżonym do prostokąta, która przy tym od strony spodniej ma utwierdzony poprzeczny wspomik.

W jednym z krótszych obrzeży tej prostokątnej płytki jest wykonane paraboliczne wcięcie, którego wierzchołek zwrócony jest ku środkowi płytki, zaś podstawa wcięcia wyznaczona jest przez krawędź obrzeża, w którym to wcięcie jest wykonane.

Poprzeczny wspomik utwierdzony do spodniej powierzchni płytki ściągacza, jest usytuowany przy tym między wierzchołkiem parabolicznego wcięcia a środkiem ciężkości tej płytki, co w rezultacie wywołuje samoczynne skośne ustawianie się tego ściągacza na poziomym podłożu.

Elementy ściągacza mają żółty lub żółto pomarańczowy kolor naturalnego drewna, zaś całość pokryta jest warstwą przeźroczystego lakieru.

Przedmiot wzoru przemysłowego zilustrowany jest wizualnie na rysunku i fotografiach.

Fig.1 rysunku i fotografia oznaczona jako fig.1a przedstawiają przy tym ściągacz według wzoru w ujęciu perspektywicznym, natomiast na fig.2 rysunku i fig.2a fotografii ten sam ściągacz pokazany jest w widoku od jego strony bocznej.

Ściągacz do butów ma przestrzenną konstrukcję utworzoną ze skośnej płytki 1 o prostokątnym zarysie i prostopadłego do niej poprzecznego wspomika 2, trwale przytwierdzonego do spodniej powierzchni tej płytki.

W jednym z krótszych boków prostokątnej płytki wykonane jest paraboliczne wcięcie 3, którego wierzchołek 3a skierowany jest ku środkowi płytki, zaś końcówki ramion 3b paraboli tego wcięcia wyznaczone są przez ten bok płytki.

Poprzeczny wspomik 2 umocowany jest przy tym do spodniej powierzchni płytki między wierzchołkiem 3a parabolicznego wcięcia, a linią poprzeczną przechodzącą przez środek ciężkości tej płytki.

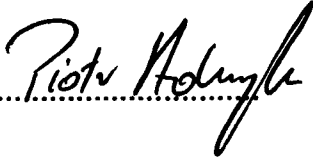
Naroża 4 wyznaczone przez końcówki ramion 3b parabolicznego wcięcia i bok płytki są sferycznie zaokrąglone, zaś na przeciwległym obrzeżu płytki tak samo zaokrąglone są naroża 5, natomiast dolna krawędź tej płytki jest ścięta tworząc płaszczyznę wsporczą 6.

Cechy istotne wzoru przemysłowego

Ściągacz do butów charakteryzuje się tym, że:

1. Zbudowany jest w postaci przestrzennej konstrukcji wykonanej z płytki 1 o prostokątnym zarysie i przytwierdzonego do jej spodniej powierzchni poprzecznego wspomika 2, przy czym w jednym z krótszych boków tej płytki uformowane jest paraboliczne wcięcie 3.
2. Poprzeczny wspomik 2 utwierdzony jest do spodniej powierzchni płytki 1 między wierzchołkiem parabolicznego wcięcia 3 a poprzeczną linią przechodzącą przez środek ciężkości płytki.

3. Naroża 4 płytki 1 od strony końcówek ramion 3b parabolicznego wcięcia 3 i naroża 5 na przeciwległym obrzeżu płytki zaokrąglone są do kształtu wycinków powierzchni sferycznych.
4. Spoczywające na podłożu obrzeże płytki 1 ma ściętą spodnią krawędź i utworzoną płaszczyznę wsporczą 6.
5. Zewnętrzne powierzchnie płytki 1 i poprzecznego wspornika 2 mają żółty lub żółto pomarańczowy kolor naturalnego drewna.

Adamczyk Piotr.....

mgr. Zenon Wdowian
Rzecznik Patentowy



Wykaz
oznaczeń rysunkowych

- 1 - płytka
- 2 - poprzeczny wspornik
- 3 - paraboidalne wcięcie
- 3a - wierzchołek
- 3b - końcówka ramienia
- 4 - naroże
- 5 - naroże
- 6 - płaszczyzna wsporcza

Adamczyk Piotr.....
Piotr Adamczyk

inż. Zenon Wdowian
Rzecznik Patentowy
Z. Wdowian

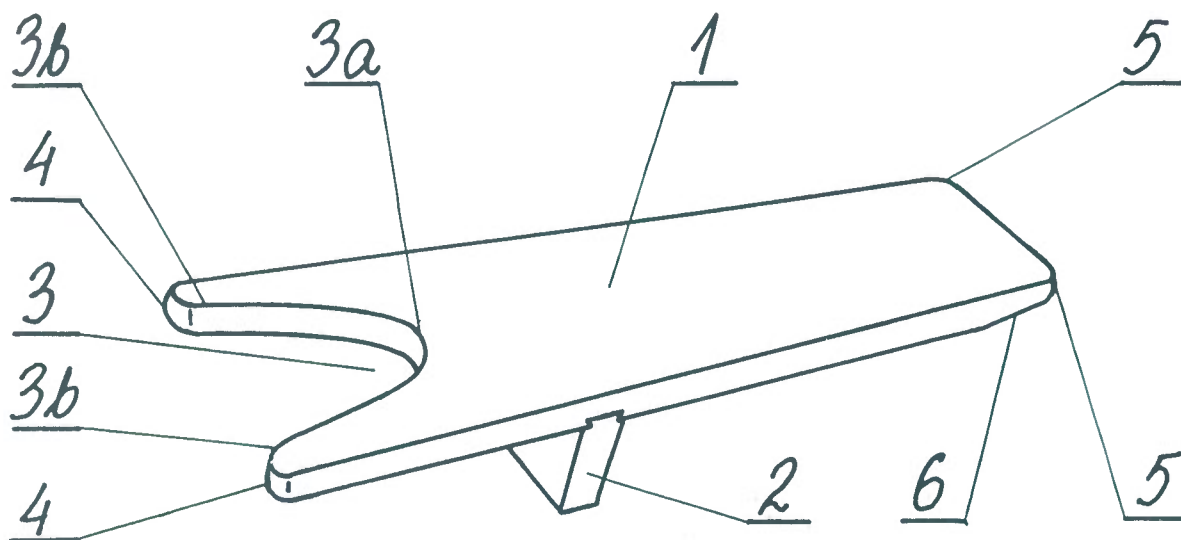


Fig.1

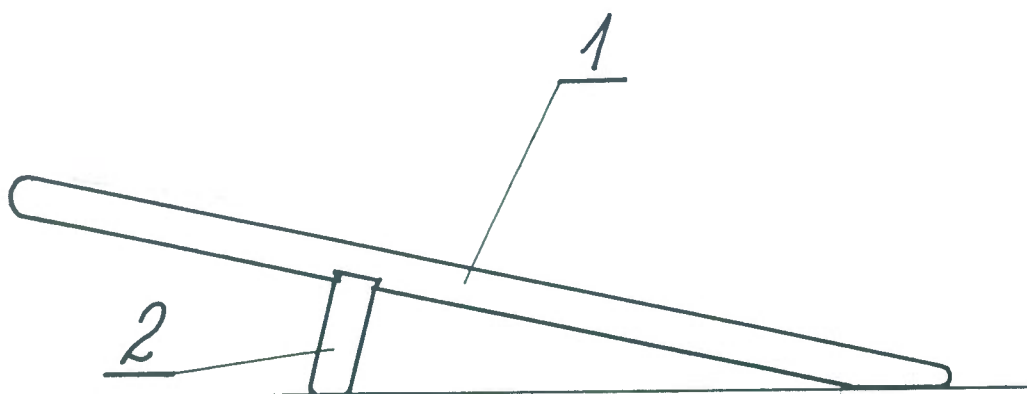


Fig.2

mgr. Zenon Wdowian
Rzecznik Patentowy

Wdowian

Adamczyk Piotr

Piotr Adamczyk



Fig.1a



Fig.2a

mgr. Zenon Wdowiak
Rzecznik Patentowy

Adamczyk Piotr.....