



(12) 实用新型专利

(10) 授权公告号 CN 204467365 U

(45) 授权公告日 2015. 07. 15

(21) 申请号 201520177729. 6

(22) 申请日 2015. 03. 27

(73) 专利权人 桑勇

地址 277600 山东省济宁市微山县留庄镇小学

(72) 发明人 桑勇

(74) 专利代理机构 济南信达专利事务所有限公司 37100

代理人 国建全

(51) Int. Cl.

A47B 19/06(2006. 01)

A47B 19/10(2006. 01)

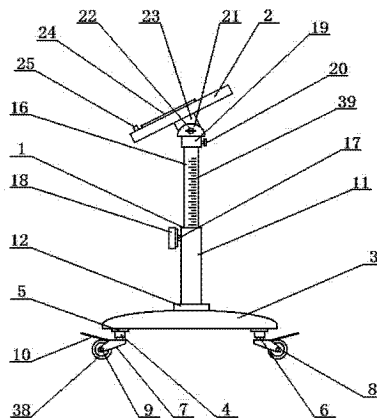
权利要求书1页 说明书3页 附图3页

(54) 实用新型名称

语文教学用读书架

(57) 摘要

语文教学用读书架,属于教学用具技术领域。本实用新型的技术方案是:语文教学用读书架包括架体和固定托板,其特征是在架体下侧设有移动底座,移动底座下侧设有移动支架,移动支架通过移动架连接器和移动底座连接在一起,移动支架下侧设有转向转轴,转向转轴下侧设有转向支架,转向支架下侧设有移动轮。本实用新型整体结构简单,操作使用方便,稳定性好,可靠性高,避免了语文老师长时间手持课本进行长时间朗读造成肌肉酸痛的问题,在一定程度上保护了语文老师的身体健康。



1. 语文教学用读书架,包括架体(1)和固定托板(2),其特征是:在架体(1)下侧设有移动底座(3),移动底座(3)下侧设有移动支架(4),移动支架(4)通过移动架连接器(5)和移动底座(3)连接在一起,移动支架(4)下侧设有转向转轴(6),转向转轴(6)下侧设有转向支架(7),转向支架(7)下侧设有移动轮(8),移动轮(8)通过移动轮连接转轴(9)和转向支架(7)连接在一起,移动轮(8)上侧设有脚踏制动器(10),移动底座(3)上侧设有固定支架(11),固定支架(11)下侧通过固定连接器(12)和移动底座(3)固定在一起,固定支架(11)里侧设有复位弹簧(13),复位弹簧(13)下侧通过弹簧固定座(14)和固定支架(11)固定在一起,复位弹簧(13)上侧设有弹簧挡板(15),固定支架(11)上侧设有活动支架(16),活动支架(16)和固定支架(11)之间连接处设有高度固定把手(17),高度固定把手(17)外侧设有防滑橡胶套(18),活动支架(16)上侧设有水平转轴(19),水平转轴(19)外侧设有水平固定卡扣(20),水平转轴(19)上侧设有折叠连接转轴(21),折叠连接转轴(21)外侧设有折叠固定把手(22),固定托板(2)下侧通过托板固定连接器(23)和折叠连接转轴(21)连接在一起,固定托板(2)上面设有书籍放置垫板(24),书籍放置垫板(24)下侧设有书籍限位架(25),书籍放置垫板(24)上侧设有折叠固定架(26),折叠固定架(26)上侧通过固定架连接转轴(27)和固定托板(2)连接在一起,固定架连接转轴(27)右侧设有固定架按压弹簧(28),折叠固定架(26)下侧设有伸缩固定架(29),伸缩固定架(29)和折叠固定架(26)之间连接处设有伸缩固定卡扣(30),伸缩固定架(29)下侧设有书籍按压板(31),书籍按压板(31)下面设有保护垫片(32),书籍放置垫板(24)右侧设有工具放置盒(33),工具放置盒(33)上侧设有上开式盒盖(34),上开式盒盖(34)右侧通过盒盖连接转轴(35)和工具放置盒(33)连接在一起,上开式盒盖(34)左侧设有开启把手(36),开启把手(36)上侧设有闭锁按钮(37)。

2. 根据权利要求1所述语文教学用读书架,其特征在于:所述移动轮(8)外侧设有减震胶垫(38)。

3. 根据权利要求1所述语文教学用读书架,其特征在于:所述活动支架(16)外侧设有高度指示标线(39)。

4. 根据权利要求1所述语文教学用读书架,其特征在于:所述书籍放置垫板(24)上面设有防滑垫(40)。

语文教学用读书架

技术领域

[0001] 本实用新型属于教学用具技术领域,具体地讲是一种语文教学用读书架。

背景技术

[0002] 语文教学过程中,语文老师经常需要对课文进行解析和带领学生进行朗读,进行语文课文的朗读,是语文教学的重要的形式,如果没有完整的朗读,学生很容易发生断章取义的错误,无法完整地理解作者要表达的思想,所以语文老师在语文教学的过程中经常会手持语文课本,带领学生进行朗读。这种长时间的朗读,会使语文老师感到肌肉酸痛,甚至由此形成职业病,对于语文老师的身体健康造成不利的影晌。

发明内容

[0003] 本实用新型的目的是提供一种语文老师在进行课文朗读时,能够避免手持课本进行长时间朗读造成肌肉酸痛,可以在一定程度上保护语文老师身体健康的语文教学用读书架。

[0004] 本实用新型的技术方案是:语文教学用读书架包括架体和固定托板,其特征是在架体下侧设有移动底座,移动底座下侧设有移动支架,移动支架通过移动架连接器和移动底座连接在一起,移动支架下侧设有转向转轴,转向转轴下侧设有转向支架,转向支架下侧设有移动轮,移动轮通过移动轮连接转轴和转向支架连接在一起,移动轮上侧设有脚踏制动器,移动底座上侧设有固定支架,固定支架下侧通过固定连接器和移动底座固定在一起,固定支架里侧设有复位弹簧,复位弹簧下侧通过弹簧固定座和固定支架固定在一起,复位弹簧上侧设有弹簧挡板,固定支架上侧设有活动支架,活动支架和固定支架之间连接处设有高度固定把手,高度固定把手外侧设有防滑橡胶套,活动支架上侧设有水平转轴,水平转轴外侧设有水平固定卡扣,水平转轴上侧设有折叠连接转轴,折叠连接转轴外侧设有折叠固定把手,固定托板下侧通过托板固定连接器和折叠连接转轴连接在一起,固定托板上表面设有书籍放置垫板,书籍放置垫板下侧设有书籍限位架,书籍放置垫板上侧设有折叠固定架,折叠固定架上侧通过固定架连接转轴和固定托板连接在一起,固定架连接转轴右侧设有固定架按压弹簧,折叠固定架下侧设有伸缩固定架,伸缩固定架和折叠固定架之间连接处设有伸缩固定卡扣,伸缩固定架下侧设有书籍按压板,书籍按压板下面设有保护垫片,书籍放置垫板右侧设有工具放置盒,工具放置盒上侧设有上开式盒盖,上开式盒盖右侧通过盒盖连接转轴和工具放置盒连接在一起,上开式盒盖左侧设有开启把手,开启把手上侧设有闭锁按钮。

[0005] 作为优选,所述移动轮外侧设有减震胶垫。

[0006] 作为优选,所述活动支架外侧设有高度指示标线。

[0007] 作为优选,所述书籍放置垫板上表面设有防滑垫。

[0008] 本实用新型有益效果是:本实用新型整体结构简单,操作使用方便,稳定性好,可靠性高,避免了语文老师长时间手持课本进行长时间朗读造成肌肉酸痛的问题,在一定程

度上保护了语文老师的身心健康。

附图说明

[0009] 附图 1 为本实用新型整体结构示意图。

[0010] 附图 2 为本实用新型固定支架内部结构示意图。

[0011] 附图 3 为本实用新型固定托板结构示意图。

[0012] 图中 1、架体,2、固定托板,3、移动底座,4、移动支架,5、移动架连接器,6、转向转轴,7、转向支架,8、移动轮,9、移动轮连接转轴,10、脚踏制动器,11、固定支架,12、固定连接器,13、复位弹簧,14、弹簧固定座,15、弹簧挡板,16、活动支架,17、高度固定把手,18、防滑橡胶套,19、水平转轴,20、水平固定卡扣,21、折叠连接转轴,22、折叠固定把手,23、托板固定连接器,24、书籍放置垫板,25、书籍限位架,26、折叠固定架,27、固定架连接转轴,28、固定架按压弹簧,29、伸缩固定架,30、伸缩固定卡扣,31、书籍按压板,32、保护垫片,33、工具放置盒,34、上开式盒盖,35、盒盖连接转轴,36、开启把手,37、闭锁按钮,38、减震胶垫,39、高度指示标线,40、防滑垫。

具体实施方式

[0013] 语文教学用读书架包括架体 1 和固定托板 2,其特征是在架体 1 下侧设有移动底座 3,移动底座 3 下侧设有移动支架 4,移动支架 4 通过移动架连接器 5 和移动底座 3 连接在一起,移动支架 4 下侧设有转向转轴 6,转向转轴 6 下侧设有转向支架 7,转向支架 7 下侧设有移动轮 8,移动轮 8 通过移动轮连接转轴 9 和转向支架 7 连接在一起,移动轮 8 上侧设有脚踏制动器 10,移动底座 3 上侧设有固定支架 11,固定支架 11 下侧通过固定连接器 12 和移动底座 3 固定在一起,固定支架 11 里侧设有复位弹簧 13,复位弹簧 13 下侧通过弹簧固定座 14 和固定支架 11 固定在一起,复位弹簧 13 上侧设有弹簧挡板 15,固定支架 11 上侧设有活动支架 16,活动支架 16 和固定支架 11 之间连接处设有高度固定把手 17,高度固定把手 17 外侧设有防滑橡胶套 18,活动支架 16 上侧设有水平转轴 19,水平转轴 19 外侧设有水平固定卡扣 20,水平转轴 19 上侧设有折叠连接转轴 21,折叠连接转轴 21 外侧设有折叠固定把手 22,固定托板 2 下侧通过托板固定连接器 23 和折叠连接转轴 21 连接在一起,固定托板 2 上面设有书籍放置垫板 24,书籍放置垫板 24 下侧设有书籍限位架 25,书籍放置垫板 24 上侧设有折叠固定架 26,折叠固定架 26 上侧通过固定架连接转轴 27 和固定托板 2 连接在一起,固定架连接转轴 27 右侧设有固定架按压弹簧 28,折叠固定架 26 下侧设有伸缩固定架 29,伸缩固定架 29 和折叠固定架 26 之间连接处设有伸缩固定卡扣 30,伸缩固定架 29 下侧设有书籍按压板 31,书籍按压板 31 下面设有保护垫片 32,书籍放置垫板 24 右侧设有工具放置盒 33,工具放置盒 33 上侧设有上开式盒盖 34,上开式盒盖 34 右侧通过盒盖连接转轴 35 和工具放置盒 33 连接在一起,上开式盒盖 34 左侧设有开启把手 36,开启把手 36 上侧设有闭锁按钮 37。在使用时,通过转向转轴 6 和移动轮 8 可以灵活的对本实用性新型进行移动,松开高度固定把手 17,复位弹簧 13 通过弹簧挡板 15 推动活动支架 16 向上升起,用手向下按压,复位弹簧 13 回缩,即可将高度向下调整,高度调整后,打开水平固定卡扣 20,可以通过水平转轴 19 对固定托板 2 进行水平调整,打开折叠固定把手 22,可以通过折叠连接转轴 21 对固定托板 2 进行折叠调整,将课本放置在书籍放置垫板 24 上面,书籍限位

架 25 可以对课本下侧进行限位,防止滑落,通过折叠固定架 26 可以打开的课本进行按压,使其保持打开状态,通过伸缩固定架 29 可以对不同尺寸的课本进行按压,保护垫片 32 可以对课本进行保护,防止受到损坏,可以将笔、尺子等工具放置在工具放置盒 33 中进行存放,以便于进行使用。

[0014] 作为优选,所述移动轮 8 外侧设有减震胶垫 38。这样设置,可以有效减少在移动过程中产生的震动。

[0015] 作为优选,所述活动支架 16 外侧设有高度指示标线 39。这样设置,可以准确的对高度进行调整。

[0016] 作为优选,所述书籍放置垫板 24 上面设有防滑垫 40。这样设置,可以增加课本和书籍放置垫板 24 之间的摩擦力,防止课本在使用时滑动。

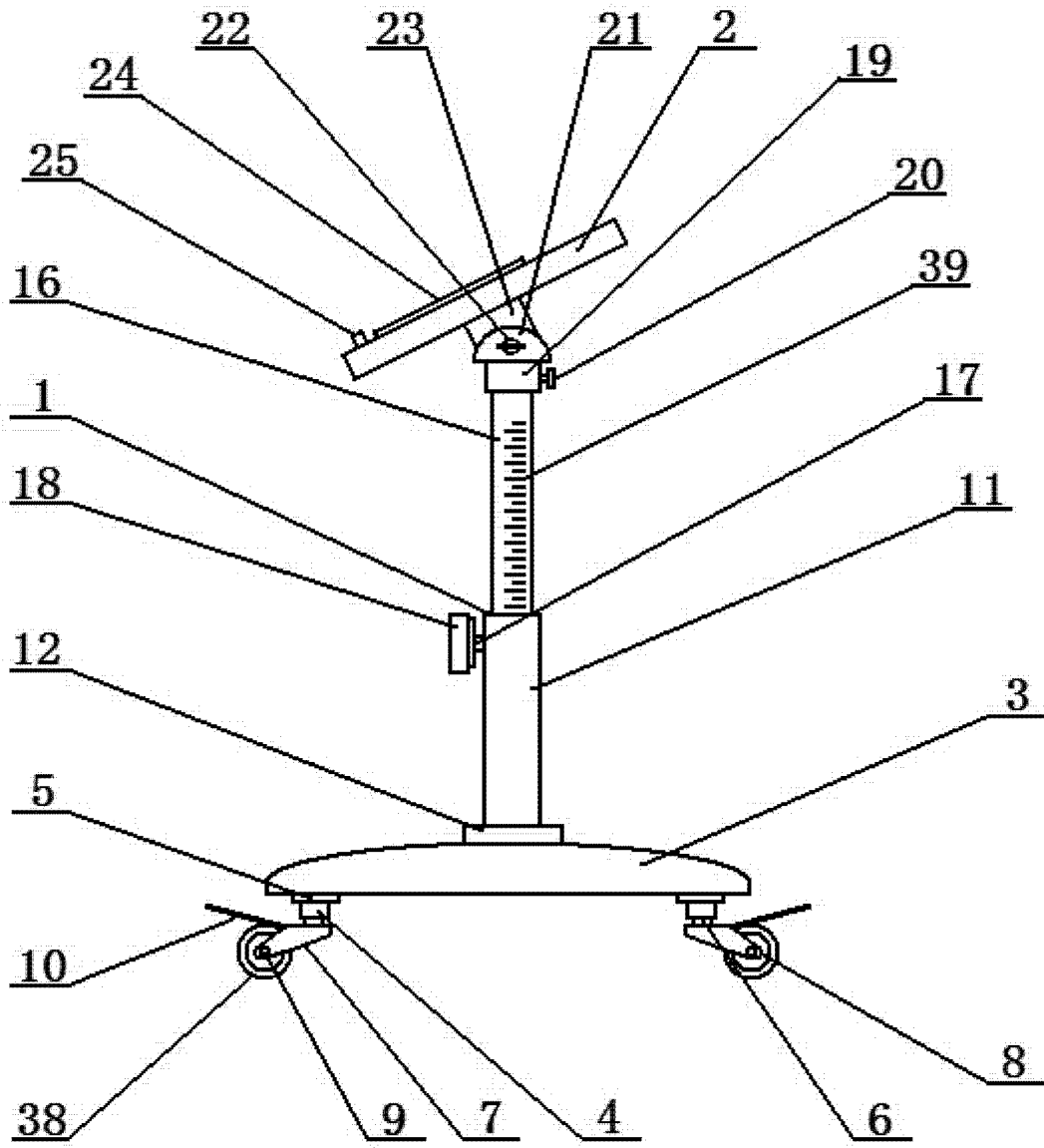


图 1

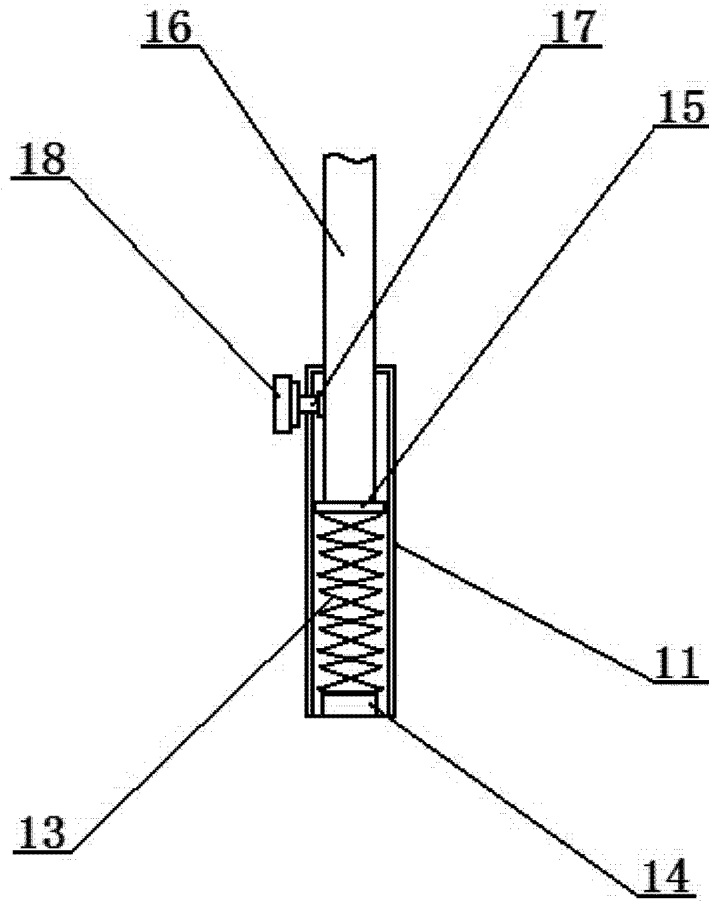


图 2

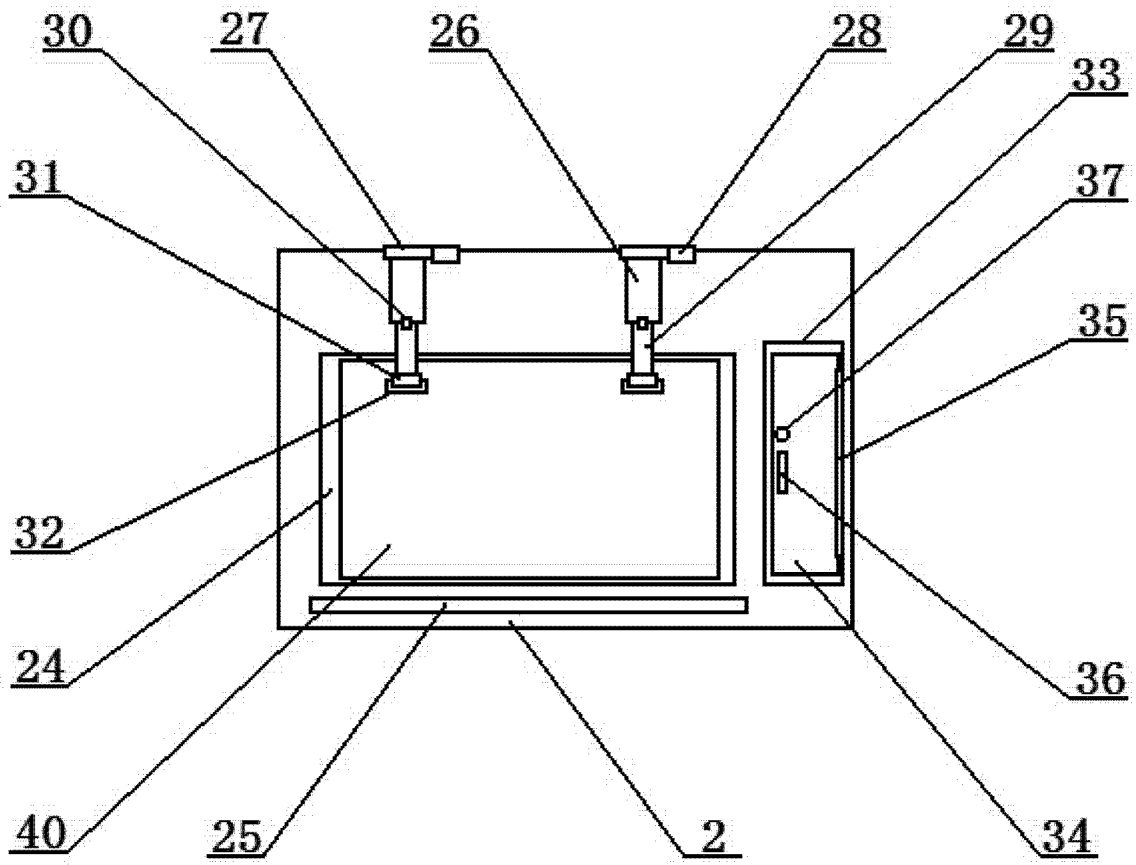


图 3