

(12) DEMANDE INTERNATIONALE PUBLIÉE EN VERTU DU TRAITÉ DE COOPÉRATION EN MATIÈRE DE BREVETS (PCT)

(19) Organisation Mondiale de la  
Propriété Intellectuelle  
Bureau international



(43) Date de la publication internationale  
20 juillet 2017 (20.07.2017)

WIPO | PCT

(10) Numéro de publication internationale  
WO 2017/121972 A1

- (51) Classification internationale des brevets :  
B22C 9/10 (2006.01)
- (21) Numéro de la demande internationale :  
PCT/FR2017/050082
- (22) Date de dépôt international :  
13 janvier 2017 (13.01.2017)
- (25) Langue de dépôt : français
- (26) Langue de publication : français
- (30) Données relatives à la priorité :  
1650332 15 janvier 2016 (15.01.2016) FR
- (71) Déposant : SAFRAN [FR/FR]; 2 boulevard du Général  
Martial Valin, 75015 Paris (FR).
- (72) Inventeurs : GRANGE, David; c/o Safran Aircraft En-  
gines PI (AJI), Rond-point René Ravaud-Réau, 77550  
Moissy-Cramayel Cedex (FR). NIANE, Ngadia Taha; c/o  
Safran Aircraft Engines PI (AJI), Rond-point René Ra-  
vaud-Réau, 77550 Moissy-Cramayel Cedex (FR).
- (74) Mandataires : VERRUE, Jacques et al.; Cabinet Beau de  
Lomenie, 158 rue de l'Université, 75340 Paris Cedex 07  
(FR).
- (81) États désignés (sauf indication contraire, pour tout titre  
de protection nationale disponible) : AE, AG, AL, AM,

AO, AT, AU, AZ, BA, BB, BG, BH, BN, BR, BW, BY,  
BZ, CA, CH, CL, CN, CO, CR, CU, CZ, DE, DJ, DK, DM,  
DO, DZ, EC, EE, EG, ES, FI, GB, GD, GE, GH, GM, GT,  
HN, HR, HU, ID, IL, IN, IR, IS, JP, KE, KG, KH, KN,  
KP, KR, KW, KZ, LA, LC, LK, LR, LS, LU, LY, MA,  
MD, ME, MG, MK, MN, MW, MX, MY, MZ, NA, NG,  
NI, NO, NZ, OM, PA, PE, PG, PH, PL, PT, QA, RO, RS,  
RU, RW, SA, SC, SD, SE, SG, SK, SL, SM, ST, SV, SY,  
TH, TJ, TM, TN, TR, TT, TZ, UA, UG, US, UZ, VC, VN,  
ZA, ZM, ZW.

- (84) États désignés (sauf indication contraire, pour tout titre  
de protection régionale disponible) : ARIPO (BW, GH,  
GM, KE, LR, LS, MW, MZ, NA, RW, SD, SL, ST, SZ,  
TZ, UG, ZM, ZW), eurasiatique (AM, AZ, BY, KG, KZ, RU,  
TJ, TM), européen (AL, AT, BE, BG, CH, CY, CZ, DE,  
DK, EE, ES, FI, FR, GB, GR, HR, HU, IE, IS, IT, LT, LU,  
LV, MC, MK, MT, NL, NO, PL, PT, RO, RS, SE, SI, SK,  
SM, TR), OAPI (BF, BJ, CF, CG, CI, CM, GA, GN, GQ,  
GW, KM, ML, MR, NE, SN, TD, TG).

Publiée :

- avec rapport de recherche internationale (Art. 21(3))
- avant l'expiration du délai prévu pour la modification des  
revendications, sera republiée si des modifications sont re-  
çues (règle 48.2.h)

(54) Title : REFRACTORY CORE COMPRISING A MAIN BODY AND A SHELL

(54) Titre : NOYAU RÉFRACTAIRE COMPRENANT UN CORPS PRINCIPAL ET UNE COQUE

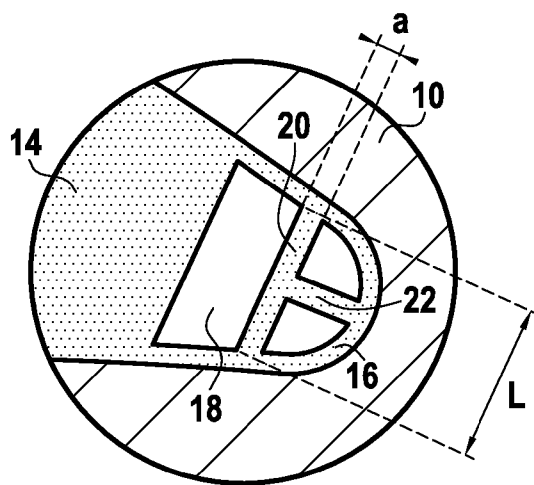


FIG.2

(57) Abstract : A refractory core (12) for manufacturing a hollow turbomachine blade (10) according to the lost-wax process comprises a main body (14) and at least one shell (16) connected to the main body (14) and defining a cavity (18) between the main body and the shell, the shell (16) being configured such that it contacts the blade (10) during manufacture.

(57) Abrégé : Noyau réfractaire (12) pour la fabrication d'une aube creuse (10) de turbomachine selon la technique de la fonderie à la cire perdue, comprenant un corps principal (14) et au moins une coque (16) reliée au corps principal (14) et définissant une cavité (18) entre le corps principal et la coque, la coque (16) étant configurée pour venir au contact de l'aube (10) lors de la fabrication.



WO 2017/121972 A1

**Noyau réfractaire comprenant un corps principal et une coque**

## DOMAINE DE L'INVENTION

Le présent exposé concerne la fonderie de type à la cire perdue, et plus particulièrement un noyau réfractaire pour la fabrication d'une aube creuse de turbomachine par procédé de fonderie à la cire perdue.

## ARRIÈRE-PLAN TECHNOLOGIQUE

De façon connue en soi, une turbomachine comporte une chambre de combustion dans laquelle de l'air et du carburant sont mélangés avant d'y être brûlés. Les gaz issus de cette combustion s'écoulent vers l'aval de la chambre de combustion et alimentent ensuite une turbine haute pression et une turbine basse pression. Chaque turbine comporte une ou plusieurs rangées d'aubes fixes (appelées distributeurs) alternant avec une ou plusieurs rangées d'aubes mobiles (appelées roues mobiles), espacées de façon circonférentielle tout autour du rotor de la turbine. Ces aubes de turbine sont soumises aux températures très élevées des gaz de combustion, lesquelles atteignent des valeurs largement supérieures à celles que peuvent supporter sans dommages ces aubes qui sont en contact direct avec ces gaz, ce qui implique nécessairement d'assurer leur refroidissement en continu par un circuit de refroidissement intégré qui, lorsqu'on souhaite assurer un refroidissement efficace et précis sans augmenter significativement le débit d'air et sans pénaliser les performances du moteur, comporte de multiples cavités. Les aubes creuses ainsi formées sont fabriquées par le procédé de fonderie dit « à cire perdue » qui nécessite le recours d'une pièce modèle ou noyau dont la surface extérieure correspond à la surface interne de l'aube finie, comme décrit dans la demande FR2961552 déposée au nom de la demanderesse.

Selon les techniques actuellement employées, un noyau réfractaire en céramique est placé dans un moule puis un métal ou alliage métallique est coulé entre le moule et le noyau pour former une aube. Lors du refroidissement, compte tenu de la différence de coefficients de dilatation

thermique entre le métal et le noyau, l'aube métallique se rétracte davantage que le noyau céramique, le noyau céramique exerçant alors sur l'aube des efforts qui induisent des contraintes dans l'aube. Dans le cas d'aubes monocristallines, les contraintes induites peuvent provoquer des  
5 recristallisations qui sont rédhibitoires pour l'utilisation des aubes.

L'invention vise au moins à remédier en partie à ces inconvénients.

#### PRÉSENTATION DE L'INVENTION

A cet effet, le présent exposé concerne un noyau réfractaire pour la fabrication d'une aube creuse de turbomachine selon la technique de la  
10 fonderie à la cire perdue, comprenant un corps principal et au moins une coque reliée au corps principal et définissant une cavité entre le corps principal et la coque, la coque étant configurée pour venir au contact de l'aube lors de la fabrication.

Dans le présent exposé, le terme « réfractaire » désigne un  
15 matériau qui résiste suffisamment à la chaleur pour convenir à la fonderie à la cire perdue d'une aube de turbomachine. Le matériau réfractaire composant le noyau peut être un matériau céramique, par exemple un matériau réfractaire à base d'alumine ( $Al_2O_3$ ), de silice ( $SiO_2$ ) ou de zircon ( $ZrO_2$ ). Le noyau réfractaire peut également être composé de  
20 métal réfractaire. Selon un exemple, le noyau réfractaire peut comprendre essentiellement au moins l'un des éléments suivants : Si, Hf, Ta, B, W, Ti, Nb, Zr, Mo, V. En outre, le noyau réfractaire a un comportement mécanique élastique et fragile.

Par la suite, sauf indication contraire, par « une » ou « la » coque,  
25 on entend « au moins une » ou « la au moins une » ou encore « chaque » coque. Réciproquement, l'emploi générique du pluriel peut inclure le singulier.

Le noyau s'étend selon une direction longitudinale. La direction longitudinale du noyau correspond à la direction longitudinale de l'aube,  
30 qui s'étend du pied de l'aube à la tête de l'aube. Des sections

perpendiculaires à la direction longitudinale sont appelées sections transversales. Vue en section transversale, la cavité est fermée, de sorte que le métal de l'aube puisse être coulé autour du noyau, donc autour de la coque, sans pénétrer dans la cavité.

5           La coque peut être rapportée sur le corps principal ou faite d'une seule pièce avec le corps principal.

          La cavité formée par la coque et le corps principal n'est pas une porosité mais une cavité macroscopique. En particulier, en section transversale, le diamètre moyen de la cavité est de l'ordre de quelques  
10 dixièmes de millimètre à quelques millimètres.

          Du fait de la cavité, la coque peut s'effondrer sur elle-même lorsqu'elle est soumise à des efforts appliqués à l'extérieur de la cavité, notamment aux efforts provoqués par la contraction du métal de l'aube lors de son refroidissement. La rupture de la coque libère de l'espace  
15 permettant le libre retrait du métal, ce qui a pour effet de diminuer les contraintes résiduelles dans le métal pendant le refroidissement. Grâce à un tel noyau, il est désormais possible de fondre des aubes monocristallines creuses en évitant les recristallisations dues à des contraintes excessives dans le métal, même pour des géométries d'aube  
20 qui présentent usuellement de fortes concentrations de contraintes.

          Par ailleurs, la coque est également soumise à des efforts lors de la coulée du métal. Toutefois, ces efforts sont bien inférieurs à ceux s'exerçant sur la coque lors du refroidissement du métal. Grâce à ses connaissances générales, l'homme du métier peut donc dimensionner la  
25 coque pour qu'elle résiste à la coulée du métal et casse à partir d'un certain niveau de contraintes lors du refroidissement du métal.

          Le présent exposé concerne également la fabrication d'un noyau tel que précédemment décrit par fabrication additive, par exemple par stéréolithographie.

Dans certains modes de réalisation, la coque définit un volume convexe. On rappelle qu'un volume (respectivement une surface) convexe est un volume (respectivement une surface) tel que quels que soient deux points appartenant à ce volume (respectivement à cette surface), le segment de droite reliant ces deux points est entièrement contenu dans le volume (respectivement dans la surface). En particulier, vue selon une ou toute section transversale, la coque définit une surface convexe. Une telle géométrie est avantageuse dans la mesure où les contraintes se concentrent dans les zones à forte courbure.

10 Dans certains modes de réalisation, le corps principal est plein. Dans le présent exposé, le terme « plein » signifie que le corps principal ne comporte pas de trou et n'est pas poreux. Dans ces modes de réalisation, le corps principal est dense et compact. Ainsi, malgré la présence de la cavité, le noyau réfractaire dans son ensemble conserve une rigidité suffisante en flexion. En outre, les zones présentant des cavités, c'est-à-dire les coques, sont réservées aux zones de l'aube sujettes à de fortes contraintes en refroidissement.

20 Dans certains modes de réalisation, le corps principal est destiné à venir au contact de l'aube, en particulier au contact des parties de l'aube où les contraintes lors du refroidissement sont moins élevées que dans les parties destinées à venir au contact de la coque. Par exemple, le corps principal peut être destiné à venir au contact de parties sensiblement planes de l'aube. Dans ces modes de réalisation, la coque n'entoure pas le corps principal en totalité.

25 Dans certains modes de réalisation, le noyau réfractaire comprend en outre au moins un premier renfort disposé à l'intérieur de la cavité, s'étendant d'un point de la coque à un autre point de la coque. Le premier renfort est distinct du corps principal et de la coque. Le premier renfort peut s'étendre sur toute la hauteur du noyau ou seulement sur une partie de la hauteur du noyau. Le premier renfort peut comprendre un ou

30

plusieurs évidements. Le premier renfort peut être plan ou non plan. La géométrie du premier renfort peut être calculée par l'homme du métier selon ses connaissances générales en fonction de valeurs souhaitées pour certains critères tels que la résistance à la rupture, la limite élastique, etc.

5 Le noyau réfractaire peut comprendre plusieurs premiers renforts.

Dans certains modes de réalisation, le noyau réfractaire comprend en outre au moins un deuxième renfort disposé à l'intérieur de la cavité et s'étendant d'un point de la coque à un point du premier renfort. Ainsi, le premier renfort et le deuxième renfort forment une structure de  
10 renforcement de la coque. Le deuxième renfort peut avoir tout ou partie des caractéristiques précédemment mentionnées à propos du premier renfort. Selon un exemple, les premier et deuxième renforts peuvent être agencés de sorte que leur section transversale soit en forme générale de T.

15 Dans certains modes de réalisation, au moins un des renforts comporte une partie intermédiaire formant une zone de rupture préférentielle. La présence d'une zone de rupture préférentielle permet de contrôler le point de rupture des renforts et donc de dimensionner précisément la résistance à la rupture de la coque.

20 La partie intermédiaire peut appartenir au premier renfort et/ou au deuxième renfort. Par exemple, la partie intermédiaire formant une zone de rupture préférentielle peut se situer à l'intersection du premier renfort et du deuxième renfort. Ainsi, la structure de renforcement soutenant la coque est brisée lorsque la partie intermédiaire rompt.

25 Par exemple, la partie intermédiaire formant zone de rupture préférentielle peut prendre la forme d'un amincissement du ou des renforts, ou encore d'une encoche dans au moins un des renforts.

Dans certains modes de réalisation, en section transversale, un ou chaque renfort a un rapport d'aspect au moins égal à 2, de préférence au  
30 moins égal à 2,5, de préférence encore au moins égal à 3, de préférence

encore au moins égal à 3,5, de préférence encore au moins égal à 4. En outre, il est préférable que le rapport d'aspect soit au plus égal à 50, de préférence encore au plus égal à 40, de préférence encore au plus égal à 30, de préférence encore au plus égal à 20, de préférence encore au plus  
5 égal à 10. Le rapport d'aspect est le ratio de la plus grande longueur sur la plus petite longueur. Il détermine la résistance du renfort, notamment lorsqu'il est soumis à des efforts de compression, de traction et/ou de flexion.

Dans certains modes de réalisation, la cavité a la forme générale  
10 d'un tube, la cavité étant bouchée au voisinage des extrémités du tube. De préférence, les extrémités de la cavité sont bouchées dans des parties de la coque qui ne sont pas destinées à entrer en contact avec le métal. Inversement, il est préférable que la coque reste localement creuse dans ses parties destinées à entrer en contact avec le métal.

15 Ainsi, la cavité peut être bouchée de sorte que le métal ne puisse pénétrer à l'intérieur des parties de la coque destinées à entrer en contact avec le métal.

Par exemple, lorsque le noyau réfractaire est réalisé par fabrication additive, les extrémités de la cavité peuvent être bouchées au cours de  
20 ladite fabrication additive.

Dans certains modes de réalisation, le corps principal et la coque sont monoblocs. Le corps principal et la coque sont faits du même matériau et présentent entre eux une continuité de la matière. Alternativement, la coque peut être rapportée sur le corps principal.

25 Le présent exposé concerne également un procédé de fabrication d'une aube creuse de turbomachine selon la technique de la fonderie à la cire perdue à l'aide d'un noyau réfractaire tel que précédemment décrit.

Dans certains modes de réalisation de ce procédé, avant d'injecter la cire sur le noyau réfractaire, on enduit manuellement le noyau  
30 réfractaire de cire. L'enduit préalable forme une première couche de cire

pouvant envelopper directement le noyau. La première couche de cire, après son refroidissement, forme une couche tampon permettant d'atténuer les efforts s'exerçant effectivement sur le noyau réfractaire. Ainsi, il est fait en sorte que le noyau résiste aux contraintes générées par la contraction de la cire qui est ensuite injectée sur le noyau réfractaire en plus grande quantité.

#### BRÈVE DESCRIPTION DES DESSINS

L'invention et ses avantages seront mieux compris à la lecture de la description détaillée qui suit, de modes de réalisation de l'invention donnés à titre d'exemples non limitatifs. Cette description se réfère aux dessins annexés, sur lesquels :

- la figure 1 représente une vue schématique en section transversale d'une aube coulée autour d'un noyau réfractaire selon un premier mode de réalisation ;
- la figure 2 représente un détail de la figure 1 ;
- la figure 3 représente une vue similaire à celle de la figure 2 lorsque le métal de l'aube exerce des efforts sur le noyau réfractaire, au cours du refroidissement qui suit la solidification du métal ;
- la figure 4 représente une vue schématique d'un détail d'un noyau réfractaire selon un deuxième mode de réalisation.

#### DESCRIPTION DÉTAILLÉE DE L'INVENTION

La figure 1 représente une vue schématique en section transversale d'une aube 10 coulée autour d'un noyau réfractaire 12 selon un premier mode de réalisation. Dans le cas présent, l'aube 10 est une aube de turbine mais le noyau réfractaire 12 pourrait également être utilisé pour couler d'autres types d'aubes.

Dans le présent mode de réalisation, le noyau réfractaire 12 est réalisé en céramique et sera donc désigné par la suite comme « noyau céramique 12 ». Plus précisément, le noyau réfractaire 12 a ici la composition suivante (pourcentages massiques) : silice vitreuse grosse de

58% à 69%, silice vitreuse fine de 8% à 19%, zircon ( $ZrSiO_4$ ) 20% et cristobalite 3%. Toutefois, comme précédemment indiqué, le noyau réfractaire 12 pourrait également être composé d'un autre matériau, typiquement de métal réfractaire ou d'alliage métallique réfractaire.

5 Comme indiqué précédemment, l'aube 10 est creuse afin de permettre son refroidissement par une circulation interne d'air. Le noyau céramique 12 permet de former les cavités internes de l'aube, la surface extérieure du noyau céramique 12 correspondant sensiblement à la surface interne de l'aube 10.

10 Le noyau céramique 12 comprend un corps principal 14 et une coque 16. En l'occurrence, le noyau céramique 12 comprend une unique coque 16 mais il pourrait en comprendre plusieurs. Le corps principal 14 et la coque 16 vont maintenant être détaillés en référence à la figure 2, qui présente un détail de la figure 1.

15 La coque 16 est reliée au corps principal 14. Ainsi, la coque 16 définit avec le corps principal 14 une cavité 18. La cavité 18 est donc située entre le corps principal 14 et la coque 16. La coque 16 forme une enveloppe relativement fine par rapport au corps principal 14. Par ailleurs, comme illustré sur la figure 2, la coque 16 est configurée pour venir au  
20 contact de l'aube 10 lors de la fabrication. De plus, par opposition à la coque 16, le corps principal 14 est plein.

Comme représenté sur la figure 1, la présence de la coque 16 est avantageuse dans les régions de forte courbure des canaux de refroidissement de l'aube. En effet, les régions de forte courbure  
25 présentent des concentrations de contraintes particulièrement élevées. Ainsi, la coque 16 définit un volume convexe, ou, tout du moins, en section transversale (c'est-à-dire dans le plan des figures 1 et 2), la coque 16 définit une surface convexe.

Dans le présent mode de réalisation, le noyau céramique 12  
30 comprend un premier renfort 20 et un deuxième renfort 22. Le premier

renfort 20 est disposé à l'intérieur de la cavité 20. Le premier renfort 20 est ici rectiligne, en section transversale. Le premier renfort 20 s'étend d'un point de la coque 16 à un autre point de la coque 16, traversant donc la cavité 18. Le deuxième renfort 22 est disposé à l'intérieur de la cavité 5 18. Le deuxième renfort 22 est ici rectiligne, en section transversale. Le deuxième renfort 20 s'étend d'un point de la coque 16 à un point du premier renfort 20. En l'occurrence, le premier renfort 20 et le deuxième renfort 22 ont une section transversale en forme générale de T. De plus, le premier renfort 20 et le deuxième renfort 22 s'étendent ici sur toute la 10 longueur (dans le sens longitudinal, c'est-à-dire selon un axe perpendiculaire au plan de la figure 2) du noyau céramique 12.

Dans la section transversale représentée sur la figure 2, le premier renfort 20 a un rapport d'aspect  $L/a$  environ égal à 6,6. Le deuxième renfort 22 a un rapport d'aspect environ égal à 4. En tout état de cause, il 15 est préférable que chaque renfort ait un rapport d'aspect compris entre 2 et 50.

Afin que le métal ne pénètre pas dans la cavité 18 lors de la coulée de l'aube 10, il est également préférable de boucher la cavité 18. De surcroît, afin que la partie bouchée ne fasse pas perdre le bénéfice de la 20 cavité 18, il est préférable que la cavité soit bouchée au voisinage de ses extrémités dans la direction longitudinale, de préférence dans des parties de la coque qui ne sont pas destinées à entrer en contact avec le métal en refroidissement. Dans le cas d'une réalisation du noyau céramique par fabrication additive, les parties bouchées peuvent être fabriquées 25 continûment avec la coque et le corps principal, ainsi qu'avec les éventuels renforts.

Lors du refroidissement de l'aube 10 après la coulée du métal, il s'opère une contraction différentielle de l'aube 10 et du noyau céramique 12 en raison des différences de coefficients de dilatation thermique. 30 L'aube métallique 10 se rétracte davantage que le noyau céramique 12 et

exerce sur le noyau céramique des efforts  $F$ , représentés schématiquement sur la figure 3, dirigés vers le corps principal 14. Sous l'effet de ces efforts, qui sont particulièrement intenses dans les zones de forte courbure de l'aube 10, la coque 16 et les renforts 20, 22 se déforment. En particulier, les premier et deuxième renforts présentent à leur intersection une partie intermédiaire 24 formant une zone de rupture préférentielle. La partie intermédiaire 24 est dimensionnée pour être le premier point de rupture sous l'effet des efforts dus à la contraction de l'aube 10. En l'occurrence, le caractère de zone de rupture préférentielle de la partie intermédiaire 24 est ici assuré par l'intersection des premier et deuxième renforts 20, 22 selon une forme en T, la partie intermédiaire 24 étant située à l'intersection des premier et deuxième renforts 20, 22.

Lorsque les efforts  $F$  dépassent un certain seuil prédéterminé par la géométrie et les matériaux du noyau céramique 12, la partie intermédiaire 24 rompt, ce qui entraîne l'affaiblissement de la structure de renforcement formée par les renforts 20, 22 et la rupture de la coque 16. De ce fait, le noyau céramique 12 ne fait plus obstacle, à l'emplacement de la coque 16 maintenant détruite, au libre retrait de l'aube 10. Par conséquent, les contraintes résiduelles dans l'aube 10 sont fortement diminuées et les phénomènes de recristallisation peuvent être évités.

Le noyau céramique 12 peut être formé par fabrication additive ou par toute autre méthode convenant à la réalisation de la coque 16 et de ses éventuels renforts 20, 22. Une fabrication par injection céramique de la partie massive du noyau céramique 12 et de la coque 16, séparément, suivie d'un collage, par exemple par une colle réfractaire, est également possible.

Le procédé de fabrication à cire perdue de l'aube 10 une fois le noyau céramique 12 réalisé est classique et consiste tout d'abord à former un moule d'injection dans lequel est placé le noyau céramique 12 avant injection de la cire. Le modèle en cire ainsi créé est ensuite trempé dans

des barbotines constituées de suspension de céramique pour confectionner un moule de coulée (appelé aussi moule carapace). Enfin, on élimine la cire et on cuit le moule carapace dans lequel le métal fondu peut alors être coulé.

5            Au cours de ce procédé, après l'injection de la cire sur le noyau céramique 12, le refroidissement du modèle d'aube en cire peut donner lieu à des efforts similaires à ceux qui apparaissent lors du refroidissement de l'aube 10 en métal. Or, la coque 16 ne doit pas se briser lors de cette étape. Pour ce faire, selon une première possibilité, l'homme du métier  
10            peut dimensionner la coque 16, par exemple à l'aide de simulations numériques, pour qu'elle résiste aux efforts exercés par la cire en refroidissement et qu'elle rompe sous l'effet des efforts plus intenses exercés par le métal en refroidissement.

              Selon une deuxième possibilité, alternativement ou en complément,  
15            avant d'injecter la cire sur le noyau céramique 12, on enduit manuellement le noyau céramique 12 de cire. Cette étape est appelée pré-cirage du noyau. Cet enduit préalable peut être fait directement à la surface du noyau céramique 12. L'enduit peut être fait sur toute la surface du noyau céramique 12, seulement sur la coque 16 ou encore sur toute  
20            partie de la surface externe du noyau céramique 12. Cet enduit préalable forme une couche tampon permettant d'atténuer les efforts s'exerçant effectivement sur le noyau céramique 12, protégeant ainsi la coque 16 de la rupture. En outre, l'enduit préalable de cire peut être retiré du noyau en même temps que le modèle en cire complet.

25            La figure 4 présente un autre mode de réalisation du noyau céramique. Le noyau céramique 112 de la figure 4 est identique au noyau céramique 12 du premier mode de réalisation hormis en ce qui concerne les renforts et les aspects détaillés par la suite. Ainsi, le corps principal 114, la coque 116 et la cavité 118 ne seront pas décrits à nouveau.

Le noyau céramique 112 comprend un premier renfort 120 présentant une forme sensiblement en V. Par ailleurs, le premier renfort comporte une partie intermédiaire 124 formant une zone de rupture préférentielle. En l'espèce, la partie intermédiaire 124 prend la forme  
5 d'une encoche dans le premier renfort. La partie intermédiaire 124 forme donc une zone de concentration de contraintes, ce qui se traduit en une zone de rupture préférentielle.

En outre, dans ce mode de réalisation, le noyau céramique 112 est obtenu par un procédé dans lequel le corps principal 114 et la coque 116  
10 sont fabriqués séparément, par exemple par injection céramique, puis assemblés, par exemple par collage.

Bien que la présente invention ait été décrite dans le cas d'un noyau en céramique et d'une aube en métal ou en alliage métallique, toutes les variations de formes ou de matériaux sont possibles, l'invention  
15 restant applicable dans le cas où les matériaux respectifs de l'aube et du noyau présentent le même phénomène de contraction différentielle.

Bien que la présente invention ait été décrite en se référant à des exemples de réalisation spécifiques, des modifications peuvent être apportées à ces exemples sans sortir de la portée générale de l'invention  
20 telle que définie par les revendications. En particulier, des caractéristiques individuelles des différents modes de réalisation illustrés/mentionnés peuvent être combinées dans des modes de réalisation additionnels. Par conséquent, la description et les dessins doivent être considérés dans un sens illustratif plutôt que restrictif.

## REVENDEICATIONS

1. Noyau réfractaire (12, 112) pour la fabrication d'une aube creuse (10) de turbomachine selon la technique de la fonderie à la cire perdue,  
5 comprenant un corps principal (14, 114) et au moins une coque (16, 116) reliée au corps principal (14, 114) et définissant une cavité (18, 118) entre le corps principal et la coque, la coque (16, 116) étant configurée pour venir au contact de l'aube (10) lors de la fabrication, la cavité (18, 118) étant bouchée de sorte que le matériau de fonderie ne pénètre pas dans  
10 la cavité lors de la coulée de l'aube (10).
2. Noyau réfractaire (12, 112) selon la revendication 1, dans lequel la coque (16, 116) définit un volume convexe.
- 15 3. Noyau réfractaire (12, 112) selon la revendication 1 ou 2, dans lequel le corps principal (14, 114) est plein.
4. Noyau réfractaire (12, 112) selon l'une quelconque des revendications 1 à 3, comprenant en outre au moins un premier renfort (20, 120) disposé à l'intérieur de la cavité (18, 118), s'étendant d'un point de la coque (16, 116) à un autre point de la coque.
- 20 5. Noyau réfractaire (12) selon la revendication 4, comprenant en outre au moins un deuxième renfort (22) disposé à l'intérieur de la cavité (18) et s'étendant d'un point de la coque (16) à un point du premier renfort (20).
6. Noyau réfractaire (12, 112) selon la revendication 4 ou la revendication 5, dans lequel au moins un des renforts (20, 22, 120)

comporte une partie intermédiaire (24, 124) formant une zone de rupture préférentielle.

7. Noyau réfractaire (12, 112) selon l'une quelconque des  
5 revendications 4 à 6, dans lequel en section transversale, chaque renfort (20, 22, 120) a un rapport d'aspect compris entre 2 et 50.

8. Noyau réfractaire (12, 112) selon l'une quelconque des  
10 revendications 1 à 7, dans lequel la cavité (18, 118) a la forme générale d'un tube, la cavité étant bouchée au voisinage des extrémités du tube.

9. Noyau réfractaire (12, 112) selon l'une quelconque des  
15 revendications 1 à 8, dans lequel le corps principal (14, 114) et la coque (16, 116) sont monoblocs.

10. Procédé de fabrication d'une aube creuse (10) de turbomachine  
selon la technique de la fonderie à la cire perdue à l'aide d'un noyau  
réfractaire (12, 112) selon l'une quelconque des revendications 1 à 9.

20 11. Procédé de fabrication selon la revendication 10, dans lequel, avant d'injecter la cire sur le noyau réfractaire (12, 112), on enduit manuellement le noyau réfractaire (12, 112) de cire.

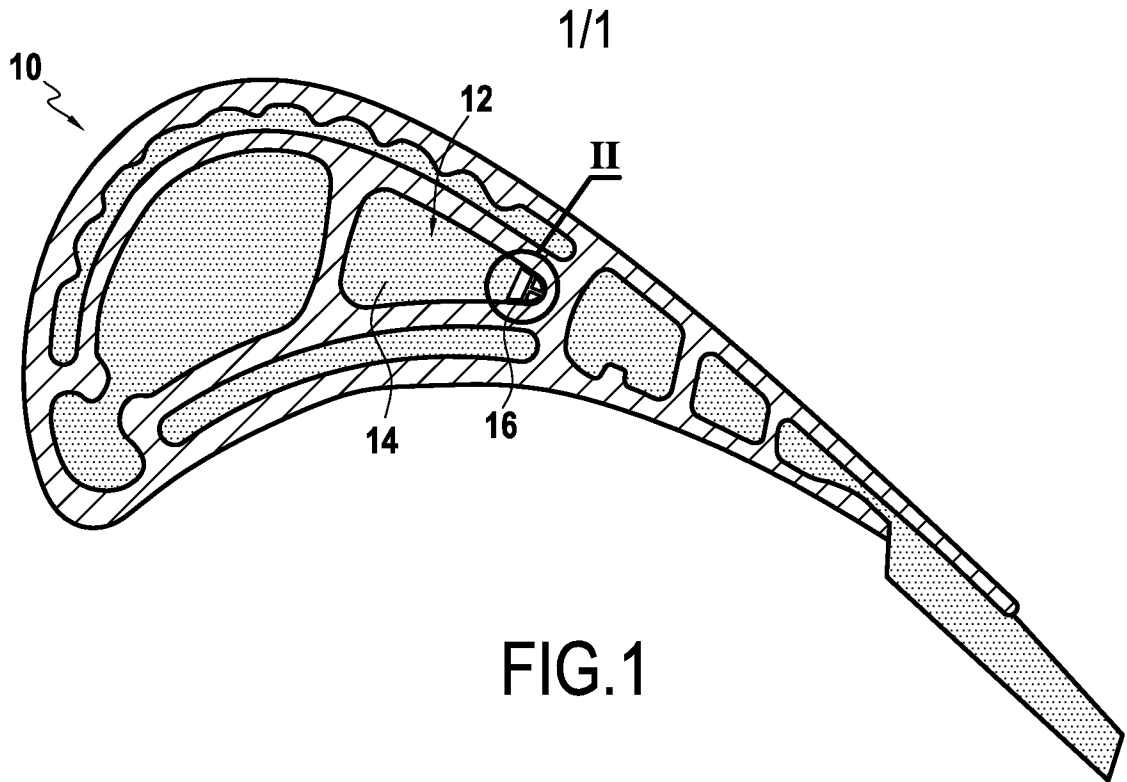


FIG. 1

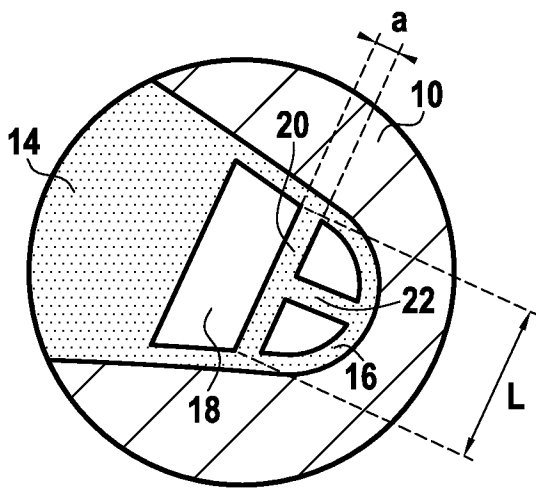


FIG. 2

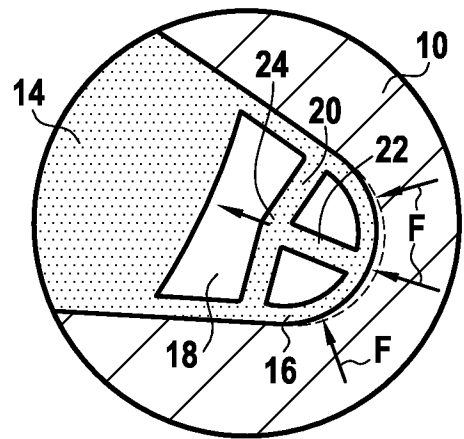


FIG. 3

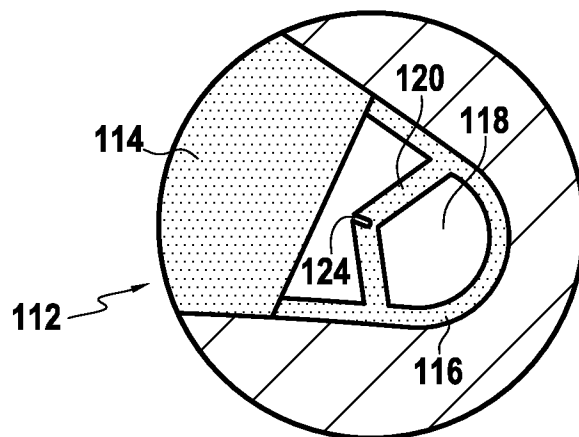


FIG. 4

**INTERNATIONAL SEARCH REPORT**

International application No  
PCT/FR2017/050082

**A. CLASSIFICATION OF SUBJECT MATTER**  
INV. B22C9/10  
ADD.  
  
According to International Patent Classification (IPC) or to both national classification and IPC

**B. FIELDS SEARCHED**  
Minimum documentation searched (classification system followed by classification symbols)  
B22C  
  
Documentation searched other than minimum documentation to the extent that such documents are included in the fields searched

Electronic data base consulted during the international search (name of data base and, where practicable, search terms used)  
EPO-Internal, WPI Data

**C. DOCUMENTS CONSIDERED TO BE RELEVANT**

Category*	Citation of document, with indication, where appropriate, of the relevant passages	Relevant to claim No.
A	EP 1 266 706 A1 (SIEMENS AG [DE]) 18 December 2002 (2002-12-18) the whole document -----	1-11

Further documents are listed in the continuation of Box C.

See patent family annex.

\* Special categories of cited documents :

- "A" document defining the general state of the art which is not considered to be of particular relevance
- "E" earlier application or patent but published on or after the international filing date
- "L" document which may throw doubts on priority claim(s) or which is cited to establish the publication date of another citation or other special reason (as specified)
- "O" document referring to an oral disclosure, use, exhibition or other means
- "P" document published prior to the international filing date but later than the priority date claimed

- "T" later document published after the international filing date or priority date and not in conflict with the application but cited to understand the principle or theory underlying the invention
- "X" document of particular relevance; the claimed invention cannot be considered novel or cannot be considered to involve an inventive step when the document is taken alone
- "Y" document of particular relevance; the claimed invention cannot be considered to involve an inventive step when the document is combined with one or more other such documents, such combination being obvious to a person skilled in the art
- "&" document member of the same patent family

Date of the actual completion of the international search  6 June 2017	Date of mailing of the international search report  21/06/2017
--	--

Name and mailing address of the ISA/ European Patent Office, P.B. 5818 Patentlaan 2 NL - 2280 HV Rijswijk Tel. (+31-70) 340-2040, Fax: (+31-70) 340-3016	Authorized officer  Scheid, Michael
--	---

# INTERNATIONAL SEARCH REPORT

Information on patent family members

International application No

PCT/FR2017/050082

Patent document cited in search report	Publication date	Patent family member(s)	Publication date	
EP 1266706	A1	18-12-2002	CA 2390246 A1	13-12-2002
			EP 1266706 A1	18-12-2002
			JP 2003001367 A	07-01-2003
			US 2003012895 A1	16-01-2003
-----				

# RAPPORT DE RECHERCHE INTERNATIONALE

Demande internationale n°

PCT/FR2017/050082

A. CLASSEMENT DE L'OBJET DE LA DEMANDE INV. B22C9/10 ADD.		
Selon la classification internationale des brevets (CIB) ou à la fois selon la classification nationale et la CIB		
B. DOMAINES SUR LESQUELS LA RECHERCHE A PORTE Documentation minimale consultée (système de classification suivi des symboles de classement) B22C		
Documentation consultée autre que la documentation minimale dans la mesure où ces documents relèvent des domaines sur lesquels a porté la recherche		
Base de données électronique consultée au cours de la recherche internationale (nom de la base de données, et si cela est réalisable, termes de recherche utilisés) EPO-Internal, WPI Data		
C. DOCUMENTS CONSIDERES COMME PERTINENTS		
Catégorie*	Identification des documents cités, avec, le cas échéant, l'indication des passages pertinents	no. des revendications visées
A	EP 1 266 706 A1 (SIEMENS AG [DE]) 18 décembre 2002 (2002-12-18) le document en entier -----	1-11
<input type="checkbox"/> Voir la suite du cadre C pour la fin de la liste des documents		
<input checked="" type="checkbox"/> Les documents de familles de brevets sont indiqués en annexe		
* Catégories spéciales de documents cités:		
"A" document définissant l'état général de la technique, non considéré comme particulièrement pertinent "E" document antérieur, mais publié à la date de dépôt international ou après cette date "L" document pouvant jeter un doute sur une revendication de priorité ou cité pour déterminer la date de publication d'une autre citation ou pour une raison spéciale (telle qu'indiquée) "O" document se référant à une divulgation orale, à un usage, à une exposition ou tous autres moyens "P" document publié avant la date de dépôt international, mais postérieurement à la date de priorité revendiquée		
"T" document ultérieur publié après la date de dépôt international ou la date de priorité et n'appartenant pas à l'état de la technique pertinent, mais cité pour comprendre le principe ou la théorie constituant la base de l'invention "X" document particulièrement pertinent; l'invention revendiquée ne peut être considérée comme nouvelle ou comme impliquant une activité inventive par rapport au document considéré isolément "Y" document particulièrement pertinent; l'invention revendiquée ne peut être considérée comme impliquant une activité inventive lorsque le document est associé à un ou plusieurs autres documents de même nature, cette combinaison étant évidente pour une personne du métier "&" document qui fait partie de la même famille de brevets		
Date à laquelle la recherche internationale a été effectivement achevée 6 juin 2017		Date d'expédition du présent rapport de recherche internationale 21/06/2017
Nom et adresse postale de l'administration chargée de la recherche internationale Office Européen des Brevets, P.B. 5818 Patentlaan 2 NL - 2280 HV Rijswijk Tel. (+31-70) 340-2040, Fax: (+31-70) 340-3016		Fonctionnaire autorisé Scheid, Michael

# RAPPORT DE RECHERCHE INTERNATIONALE

Renseignements relatifs aux membres de familles de brevets

Demande internationale n°

PCT/FR2017/050082

Document brevet cité au rapport de recherche	Date de publication	Membre(s) de la famille de brevet(s)	Date de publication	
EP 1266706	A1	18-12-2002	CA 2390246 A1	13-12-2002
			EP 1266706 A1	18-12-2002
			JP 2003001367 A	07-01-2003
			US 2003012895 A1	16-01-2003
-----				