



## (12)实用新型专利

(10)授权公告号 CN 206727378 U

(45)授权公告日 2017.12.08

(21)申请号 201720408190.X

(22)申请日 2017.04.19

(73)专利权人 中山市汉立电气科技有限公司  
地址 528400 广东省中山市东凤镇安乐村  
同乐工业园98号

(72)发明人 陈波

(74)专利代理机构 北京易光知识产权代理有限公司 11596

代理人 李韵

(51) Int. Cl.

H01R 31/06(2006.01)

H01R 13/72(2006.01)

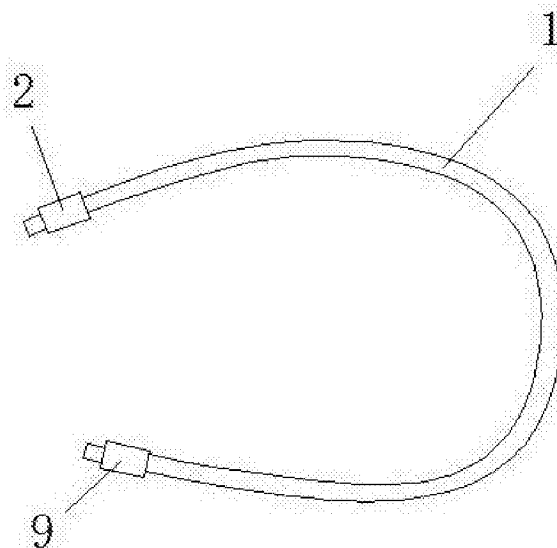
权利要求书1页 说明书3页 附图4页

(54)实用新型名称

一种易收纳的HDMI线

(57)摘要

本实用新型公开了一种易收纳的HDMI线,包括连接线、第一连接头和第二连接头,所述第一连接头固定连接在连接线的一端,所述第一固定头的另一端安装有第一信号传输接头,所述第一信号传输接头的正下方设置有第一连接孔,所述第二连接头在固定连接有连接线的一端设置为第二固定头,所述第二固定头的另一端安装有第二信号传输接头,所述第二信号传输接头的正上方设置有第二连接孔。该易收纳的HDMI线结构合理,通过两个连接头内置的连接孔相互键槽连接可以高效的起到连接保护作用,在保护传输接头的同时也能有效的起到快速收纳作用,该HDMI线材使用更加方便,有益于快速包装使用,完全避开了使用保护盖来保护传输接头的作用,提高了使用效率。



1. 一种易收纳的HDMI线,包括连接线(1)、第一接头(2)和第二接头(9),其特征在于:所述第一接头(2)固定连接在连接线(1)的一端,所述第二接头(9)固定连接在连接线(1)的另一端,所述第一接头(2)在固定连接有连接线(1)的一端设置为第一固定头(3),所述第一固定头(3)的另一端安装有第一信号传输接头(4),所述第一信号传输接头(4)的正下方设置有第一连接孔(5),所述第二接头(9)在固定连接有连接线(1)的一端设置为第二固定头(6),所述第二固定头(6)的另一端安装有第二信号传输接头(8),所述第二信号传输接头(8)的正上方设置有第二连接孔(7)。

2. 根据权利要求1所述的一种易收纳的HDMI线,其特征在于:所述第一接头(2)和第二接头(9)的大小相同。

3. 根据权利要求1所述的一种易收纳的HDMI线,其特征在于:所述第一信号传输接头(4)键槽连接在第二连接孔(7)内,所述第二信号传输接头(8)键槽连接在第一连接孔(5)内。

4. 根据权利要求1所述的一种易收纳的HDMI线,其特征在于:所述第二连接孔(7)与第一连接孔(5)的规格大小相同,所述第一信号传输接头(4)与第二信号传输接头(8)的规格大小相同。

## 一种易收纳的HDMI线

### 技术领域

[0001] 本实用新型涉及通信器材技术领域,具体为一种易收纳的HDMI线。

### 背景技术

[0002] HDMI作为数字信号传输的高清专用线材具有良好的信道传输能力,日常使用中我们常用来连接显示器,但是现有的HDMI线材由于在收纳后需要使用保护盖保护连接头,这就使得其需要单独使用保护盖进行套接保护,且当使用到线材后,又需要将保护盖取下,这样的做法极其的不方便,且容易造成保护盖的丢失,这样就不能起到保护连接头的作用。

### 实用新型内容

[0003] 本实用新型的目的在于提供一种易收纳的HDMI线,以解决上述背景技术中提出的问题。

[0004] 为实现上述目的,本实用新型提供如下技术方案:一种易收纳的HDMI线,包括连接线、第一连接头和第二连接头,所述第一连接头固定连接在连接线的一端,所述第二连接头固定连接在连接线的另一端,所述第一连接头在固定连接有连接线的一端设置为第一固定头,所述第一固定头的另一端安装有第一信号传输接头,所述第一信号传输接头的正下方设置有第一连接孔,所述第二连接头在固定连接有连接线的一端设置为第二固定头,所述第二固定头的另一端安装有第二信号传输接头,所述第二信号传输接头的正上方设置有第二连接孔。

[0005] 优选的,所述第一连接头和第二连接头的大小相同。

[0006] 优选的,所述第一信号传输接头键槽连接在第二连接孔内,所述第二信号传输接头键槽连接在第一连接孔内。

[0007] 优选的,所述第二连接孔与第一连接孔的规格大小相同,所述第一信号传输接头与第二信号传输接头的规格大小相同。

[0008] 与现有技术相比,本实用新型的有益效果是:该易收纳的HDMI线结构合理,通过两个连接头内置的连接孔相互键槽连接可以高效的起到连接保护作用,在保护传输接头的同时也能有效的起到快速收纳作用,该HDMI线材使用更加方便,有益于快速包装使用,完全避开了使用保护盖来保护传输接头的作用提高了使用效率。

### 附图说明

[0009] 图1为本实用新型结构示意图;

[0010] 图2为本实用新型连接图;

[0011] 图3为本实用新型第一连接头结构示意图;

[0012] 图4为本实用新型第二连接头结构示意图;

[0013] 图5为本实用新型第二连接头正视图;

[0014] 图6为本实用新型第一连接头正视图;

[0015] 图7为本实用新型连接关系剖视图。

[0016] 图中:1连接线、2第一接头、3第一固定头、4第一信号传输接头、5第一连接孔、6第二固定头、7第二连接孔、8第二信号传输接头、9第二接头。

### 具体实施方式

[0017] 下面将结合本实用新型实施例中的附图,对本实用新型实施例中的技术方案进行清楚、完整地描述,显然,所描述的实施例仅仅是本实用新型一部分实施例,而不是全部的实施例。基于本实用新型中的实施例,本领域普通技术人员在没有做出创造性劳动前提下所获得的所有其他实施例,都属于本实用新型保护的范围。

[0018] 本实用新型的描述中,需要说明的是,术语“竖直”、“上”、“下”、“水平”等指示的方位或者位置关系为基于附图所示的方位或者位置关系,仅是为了便于描述本实用和简化描述,而不是指示或者暗示所指的装置或者元件必须具有特定的方位,以特定的方位构造和操作,因此不能理解为对本实用新型的限制。此外,“第一”、“第二”、“第三”、“第四”仅用于描述目的,而不能理解为指示或者暗示相对重要性。

[0019] 本实用新型的描述中,还需要说明的是,除非另有明确的规定和限制,术语“设置”、“安装”、“相连”、“连接”应做广义理解,例如,可以是固定连接,也可以是可拆卸连接,或一体地连接,可以是机械连接,也可以是电连接,可以是直接连接,也可以是通过中间媒介相连,可以是两个元件内部的连通。对于本领域的普通技术人员而言,可以根据具体情况理解上述术语在本实用新型中的具体含义。

[0020] 请参阅图1-7,本实用新型提供一种技术方案:一种易收纳的HDMI线,包括连接线1、第一接头2和第二接头9,所述第一接头2和第二接头9的大小相同,结构大小相同,连接后外形更加统一美观,所述第一接头2固定连接在连接线1的一端,所述第二接头9固定连接在连接线1的另一端,所述第一接头2在固定连接有连接线1的一端设置为第一固定头3,所述第一固定头3的另一端安装有第一信号传输接头4,所述第一信号传输接头4键槽连接在第二连接孔7内,所述第二连接孔7与第一连接孔5的规格大小相同,所述第一信号传输接头4与第二信号传输接头8的规格大小相同,结构相互统一,连接更加稳定高效,所述第二信号传输接头8键槽连接在第一连接孔5内,起到键槽连接的作用,在保证键槽连接后的收纳作用同时,也能够有效的保护到第一信号传输接头4和第二信号传输接头8,所述第一信号传输接头4的正下方设置有第一连接孔5,所述第二接头9在固定连接有连接线1的一端设置为第二固定头6,所述第二固定头6的另一端安装有第二信号传输接头8,所述第二信号传输接头8的正上方设置有第二连接孔7。

[0021] 工作原理:使用时,将连接线1弯曲,使得第一接头2和第二接头9连接在一起,在连接过程中,将第一接头2上的第一信号传输接头4键槽连接在第二接头9上的第二连接孔7内,将第二接头9上的第二信号传输接头8键槽连接在第一接头2上的第一连接孔5内,由于相互结构位置统一对称,使得第二信号传输接头8和第一信号传输接头4可以紧密的固定连接在第一连接孔5和第二连接孔7内,这就完全避免了使用保护盖来保护第二信号传输接头8和第一信号传输接头4的情况,在节省了原材料的同时也能有效的起到保护第一信号传输接头4和第二信号传输接头8的作用,同时通过连接线1的首尾相连可以更加快捷的起到收纳的作用,提高了HDMI的收纳效率,为使用提供了便利。

[0022] 尽管已经示出和描述了本实用新型的实施例,对于本领域的普通技术人员而言,可以理解在不脱离本实用新型的原理和精神的情况下可以对这些实施例进行多种变化、修改、替换和变型,本实用新型的范围由所附权利要求及其等同物限定。

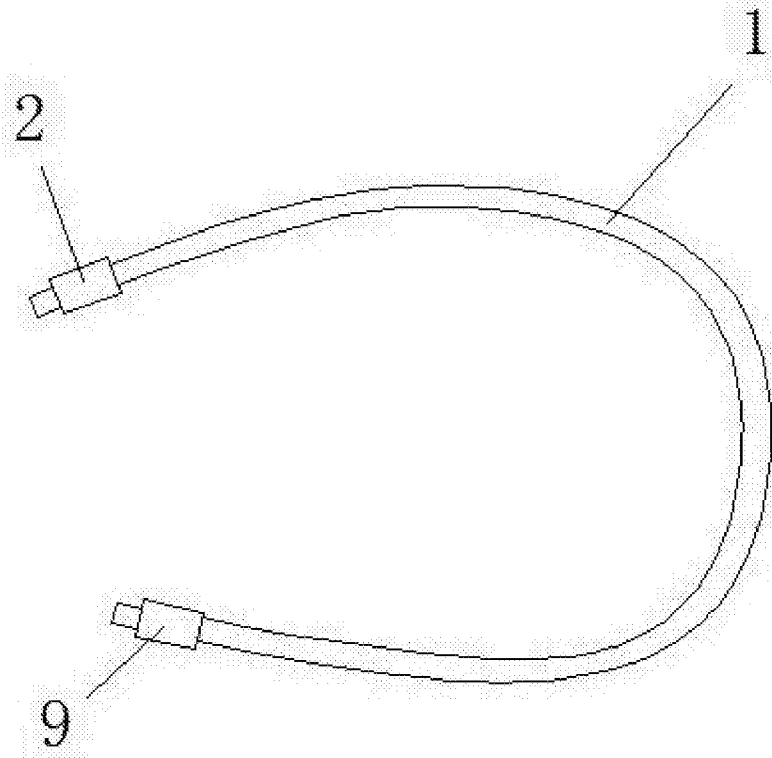


图1

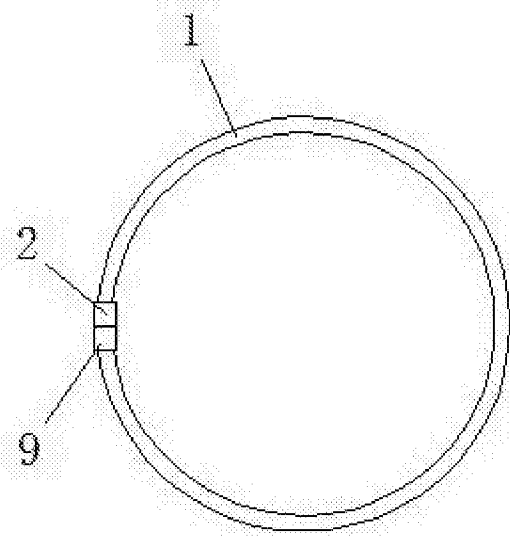


图2

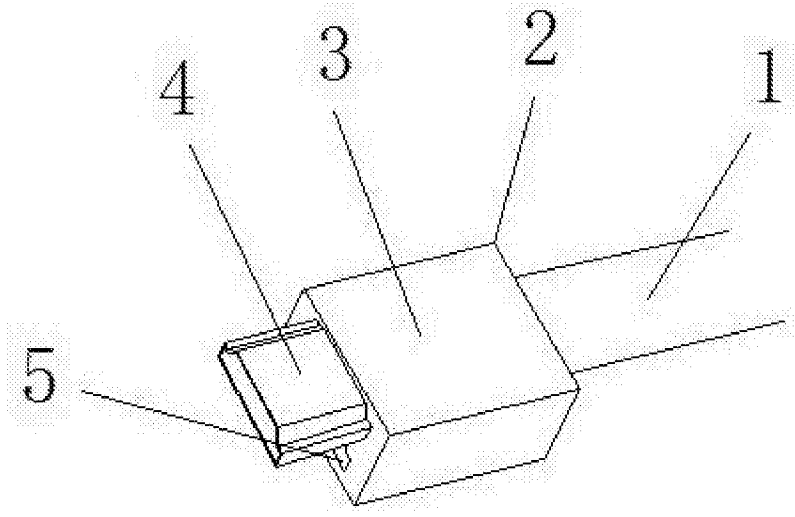


图3

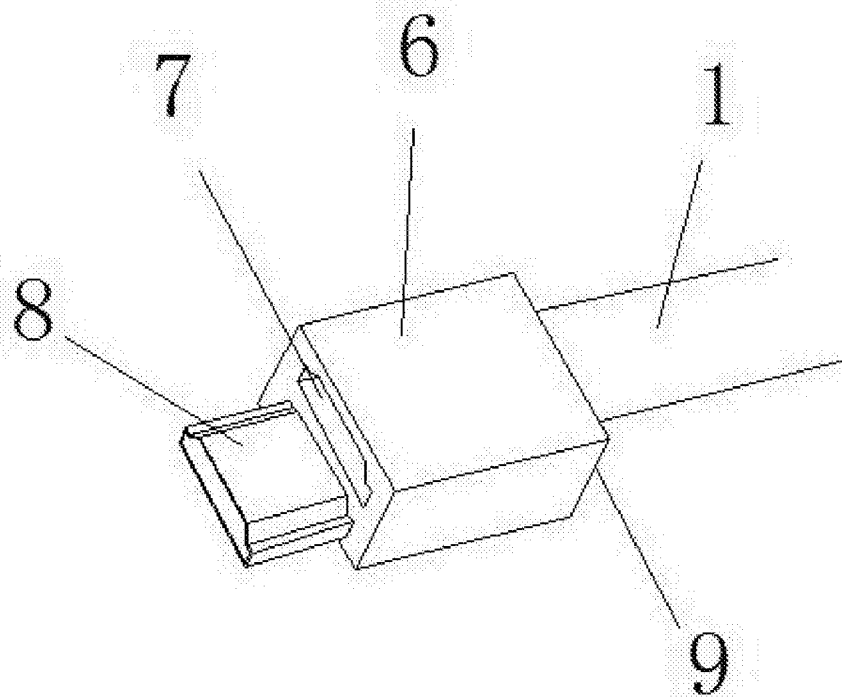


图4

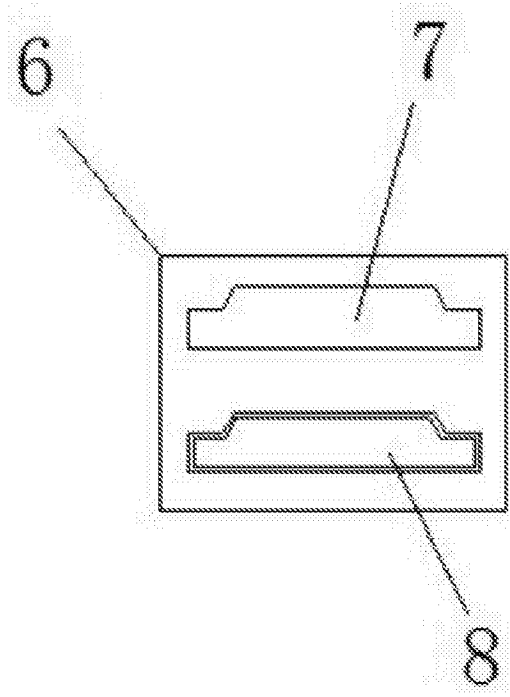


图5

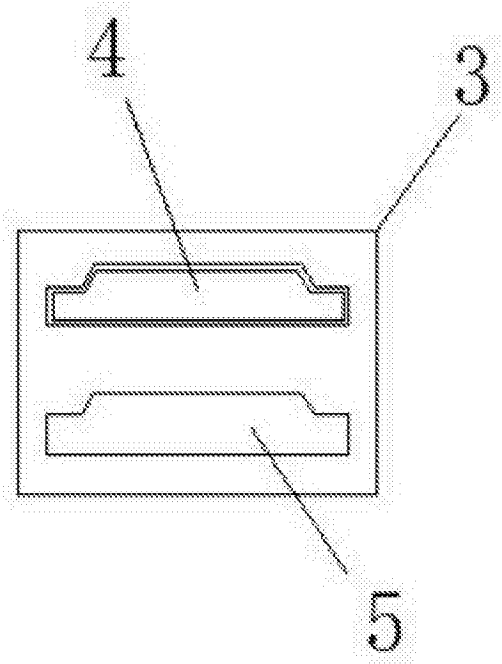


图6



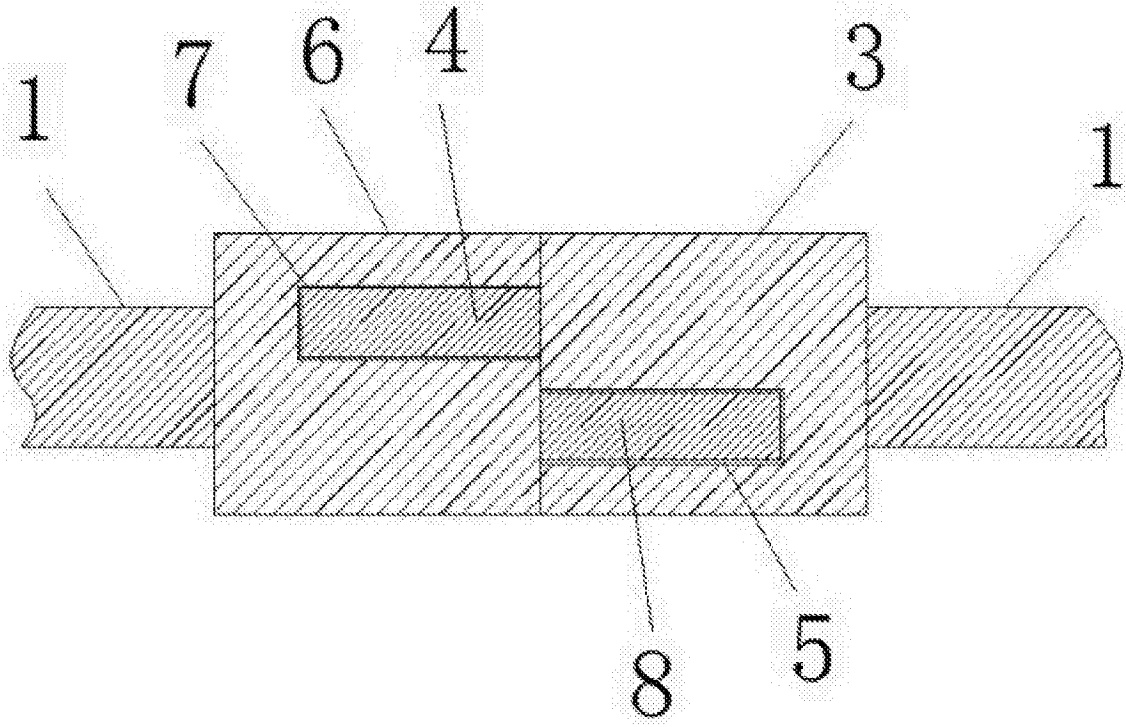


图7