



(12)发明专利申请

(10)申请公布号 CN 111155296 A

(43)申请公布日 2020.05.15

(21)申请号 202010021560.0

(22)申请日 2020.01.09

(71)申请人 李钦祥

地址 274709 山东省菏泽市鄄城县张营镇
小屯行政村小屯村053号

(72)发明人 李钦祥

(74)专利代理机构 合肥市科融知识产权代理事
务所(普通合伙) 34126

代理人 晋圣智

(51) Int. Cl.

D06H 7/02(2006.01)

D06C 15/00(2006.01)

D06B 1/02(2006.01)

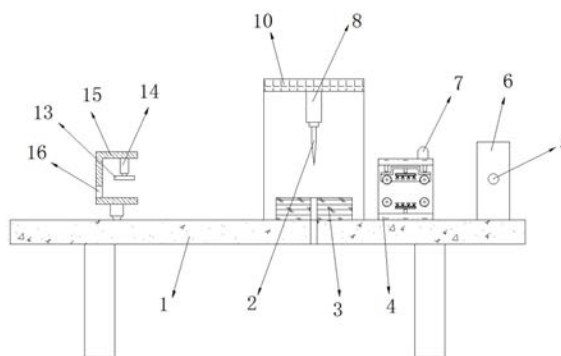
权利要求书1页 说明书4页 附图3页

(54)发明名称

一种用于纺织的切割装置

(57)摘要

本发明公开了一种用于纺织的切割装置,包括工作台,所述工作台顶部的中间位置设有门型架,且门型架的顶部内壁设有第一电动伸缩杆,所述第一电动伸缩杆的一端设有裁切刀片,且工作台顶部的中间位置设有支撑板,支撑板位于门型架的底部,所述工作台顶部的右侧设有两个安装板,且两个安装板相对的一侧设有同一个固定杆,所述工作台顶部的右侧设有安装框,且安装框顶部内壁设有第三电动伸缩杆,第三电动伸缩杆的一端设有活动座。本发明使用时,方便高效,且可裁切不同长度的布料,清洁刷可对布料进行刷动,同时蒸汽发生机构对出气盘内鼓入蒸汽,蒸汽经出气孔喷洒在布料上,可对布料进行熨烫,保证布料裁切处的平整。



1. 一种用于纺织的切割装置,包括工作台(1),其特征在于,所述工作台(1)顶部的中间位置设有门型架(10),且门型架(10)的顶部内壁设有第一电动伸缩杆(8),所述第一电动伸缩杆(8)的一端设有裁切刀片(2),且工作台(1)顶部的中间位置设有支撑板(3),支撑板(3)位于门型架(10)的底部,所述工作台(1)顶部的右侧设有两个安装板(6),且两个安装板(6)相对的一侧设有同一个固定杆(5),所述工作台(1)顶部的右侧设有安装框(4),且安装框(4)顶部内壁设有第三电动伸缩杆(12),第三电动伸缩杆(12)的一端设有活动座(22),所述活动座(22)两侧内壁和安装框(4)两侧内壁的底部均通过轴承连接有两个上料辊(17),所述工作台(1)顶部的左侧滑动连接有固定框(15),且固定框(15)的顶部内壁设有第四电动伸缩杆(14),所述第四电动伸缩杆(14)的一端设有按压板(13),且固定框(15)左侧外壁的底部开设有穿孔(16)。

2. 根据权利要求1所述的一种用于纺织的切割装置,其特征在于,所述固定框(15)的底部内壁、支撑板(3)的顶部和位于安装框(4)底部的上料辊(17)位于同一水平位置。

3. 根据权利要求1-2任一所述的一种用于纺织的切割装置,其特征在于,所述活动座(22)的顶部内壁和安装框(4)的底部内壁均设有第五电动伸缩杆(21),且两个第五电动伸缩杆(21)的一端均设有出气盘(19)。

4. 根据权利要求3所述的一种用于纺织的切割装置,其特征在于,两个所述出气盘(19)相对的一侧外壁均开设有出气孔(18),且两个出气盘(19)相对的一侧外壁均通过弹簧连接有清洁刷(20)。

5. 根据权利要求4所述的一种用于纺织的切割装置,其特征在于,所述安装框(4)的顶部外壁设有蒸汽发生机构(7),且蒸汽发生机构(7)的一侧通过连接管和两个出气盘(19)连接。

6. 根据权利要求5所述的一种用于纺织的切割装置,其特征在于,所述门型架(10)的顶部内壁设有第二电动伸缩杆(9),且第二电动伸缩杆(9)的一端设有按压槽(11)。

7. 根据权利要求6所述的一种用于纺织的切割装置,其特征在于,所述按压槽(11)的顶部内壁通过紧固螺栓和第一电动伸缩杆(8)连接。

一种用于纺织的切割装置

技术领域

[0001] 本发明涉及纺织技术领域,尤其涉及一种用于纺织的切割装置。

背景技术

[0002] 在纺织布料进行成品加工时通常需要对纺织布料进行切割,现有的切断布料大都是人工操作,操作过程繁琐,且切割面不整齐不能满足生产需求。因此我们对此做出改进,提出一种纺织布料的切割装置。

[0003] 经检索,中国专利申请号为CN209368573U的专利,公开了一种纺织布料的切割装置,包括基板和固定设置在基板顶端的工作台,基板顶端的一侧固定设置有第一电动推杆,第一电动推杆的顶端固定设置有压板,基板顶端的另一侧固定设置有挡板,挡板靠近工作台的一侧固定设置有第二电动推杆,第二电动推杆的一端固定连接有卡紧机构。上述专利中的纺织布料的切割装置存在以下不足:存在使用不够方便灵活的问题。

发明内容

[0004] 本发明的目的是为了解决现有技术中存在的缺点,而提出的一种用于纺织的切割装置。

[0005] 为了实现上述目的,本发明采用了如下技术方案:

一种用于纺织的切割装置,包括工作台,所述工作台顶部的中间位置设有门型架,且门型架的顶部内壁设有第一电动伸缩杆,所述第一电动伸缩杆的一端设有裁切刀片,且工作台顶部的中间位置设有支撑板,支撑板位于门型架的底部,所述工作台顶部的右侧设有两个安装板,且两个安装板相对的一侧设有同一个固定杆,所述工作台顶部的右侧设有安装框,且安装框顶部内壁设有第三电动伸缩杆,第三电动伸缩杆的一端设有活动座,所述活动座两侧内壁和安装框两侧内壁的底部均通过轴承连接有两个上料辊,所述工作台顶部的左侧滑动连接有固定框,且固定框的顶部内壁设有第四电动伸缩杆,所述第四电动伸缩杆的一端设有按压板,且固定框左侧外壁的底部开设有穿孔。

[0006] 作为本发明再进一步的方案:所述固定框的底部内壁、支撑板的顶部和位于安装框底部的上料辊位于同一水平位置。

[0007] 作为本发明再进一步的方案:所述活动座的顶部内壁和安装框的底部内壁均设有第五电动伸缩杆,且两个第五电动伸缩杆的一端均设有出气盘。

[0008] 作为本发明再进一步的方案:两个所述出气盘相对的一侧外壁均开设有出气孔,且两个出气盘相对的一侧外壁均通过弹簧连接有清洁刷。

[0009] 作为本发明再进一步的方案:所述安装框的顶部外壁设有蒸汽发生机构,且蒸汽发生机构的一侧通过连接管和两个出气盘连接。

[0010] 作为本发明再进一步的方案:所述门型架的顶部内壁设有第二电动伸缩杆,且第二电动伸缩杆的一端设有按压槽。

[0011] 作为本发明再进一步的方案:所述按压槽的顶部内壁通过紧固螺栓和第一电动伸

缩杆连接。

[0012] 本发明的有益效果为：

1. 通过设置固定框、按压板和上料辊，可将布料卷固定在固定杆上，将需要裁切的布料穿过安装框，通过第三电动伸缩杆推动活动座，上料辊对布料进行按压上料，根据需要裁切布料的长度调节固定框的位置，并且将布料的一端穿过穿孔，第四电动伸缩杆推动按压板对布料的一端进行按压固定，通过第一电动伸缩杆推动裁切刀片对布料进行裁切，方便高效，且可裁切不同长度的布料；

2. 通过设置出气盘、清洁刷和蒸汽发生机构，上料辊拨动布料进行上料时，第五电动伸缩杆推动两个出气盘，使得清洁刷对布料进行刷动，同时蒸汽发生机构对出气盘内鼓入蒸汽，蒸汽经出气孔喷洒在布料上，可对布料进行熨烫；

3. 通过设置按压槽，裁切时，可通过第二电动伸缩杆向下推动按压槽，按压槽底部的两侧对布料裁切处的两侧进行按压，再通过第一电动伸缩杆推动裁切刀片对布料进行裁切，保证布料裁切处的平整。

附图说明

[0013] 图1为实施例1提出的一种用于纺织的切割装置的结构示意图；

图2为实施例1提出的一种用于纺织的切割装置的安装框侧面结构剖视图；

图3为实施例1提出的一种用于纺织的切割装置的固定框结构示意图；

图4为实施例2提出的一种用于纺织的切割装置的整体侧面结构剖视图。

[0014] 图中：1工作台、2裁切刀片、3支撑板、4安装框、5固定杆、6安装板、7蒸汽发生机构、8第一电动伸缩杆、9第二电动伸缩杆、10门型架、11按压槽、12第三电动伸缩杆、13按压板、14第四电动伸缩杆、15固定框、16穿孔、17上料辊、18出气孔、19出气盘、20清洁刷、21第五电动伸缩杆、22活动座。

具体实施方式

[0015] 下面结合具体实施方式对本专利的技术方案作进一步详细地说明。

[0016] 下面详细描述本专利的实施例，所述实施例的示例在附图中示出，其中自始至终相同或类似的标号表示相同或类似的元件或具有相同或类似功能的元件。下面通过参考附图描述的实施例是示例性的，仅用于解释本专利，而不能理解为对本专利的限制。

[0017] 在本专利的描述中，需要理解的是，术语“中心”、“上”、“下”、“前”、“后”、“左”、“右”、“竖直”、“水平”、“顶”、“底”、“内”、“外”等指示的方位或位置关系为基于附图所示的方位或位置关系，仅是为了便于描述本专利和简化描述，而不是指示或暗示所指的装置或元件必须具有特定的方位、以特定的方位构造和操作，因此不能理解为对本专利的限制。

[0018] 在本专利的描述中，需要说明的是，除非另有明确的规定和限定，术语“安装”、“相连”、“连接”、“设置”应做广义理解，例如，可以是固定相连、设置，也可以是可拆卸连接、设置，或一体地连接、设置。对于本领域的普通技术人员而言，可以根据具体情况理解上述术语在本专利中的具体含义。

[0019] 实施例1

参照图1-3，一种用于纺织的切割装置，包括工作台1，工作台1顶部的中间位置通过紧

固螺栓连接有门型架10,且门型架10的顶部内壁通过紧固螺栓连接有第一电动伸缩杆8,第一电动伸缩杆8的一端通过紧固螺栓连接有裁切刀片2,且工作台1顶部的中间位置通过紧固螺栓连接有支撑板3,支撑板3位于门型架10的底部,工作台1顶部的右侧通过紧固螺栓连接有两个安装板6,且两个安装板6相对的一侧通过紧固螺栓连接有同一个固定杆5,工作台1顶部的右侧通过紧固螺栓连接有安装框4,且安装框4顶部内壁通过紧固螺栓连接有第三电动伸缩杆12,第三电动伸缩杆12的一端通过紧固螺栓连接有活动座22,活动座22两侧内壁和安装框4两侧内壁的底部均通过轴承连接有两个上料辊17,工作台1顶部的左侧滑动连接有固定框15,且固定框15的顶部内壁通过紧固螺栓连接有第四电动伸缩杆14,第四电动伸缩杆14的一端通过紧固螺栓连接有按压板13,且固定框15左侧外壁的底部开设有穿孔16,可将布料卷固定在固定杆5上,将需要裁切的布料穿过安装框4,通过第三电动伸缩杆12推动活动座22,上料辊17对布料进行按压上料,根据需要裁切布料的长度调节固定框15的位置,并且将布料的一端穿过穿孔16,第四电动伸缩杆14推动按压板13对布料的一端进行按压固定,通过第一电动伸缩杆8推动裁切刀片2对布料进行裁切,方便高效,且可裁切不同长度的布料。

[0020] 其中,固定框15的底部内壁、支撑板3的顶部和位于安装框4底部的上料辊17位于同一水平位置。

[0021] 其中,活动座22的顶部内壁和安装框4的底部内壁均通过紧固螺栓连接有第五电动伸缩杆21,且两个第五电动伸缩杆21的一端均通过紧固螺栓连接有出气盘19。

[0022] 其中,两个出气盘19相对的一侧外壁均开设有出气孔18,且两个出气盘19相对的一侧外壁均通过弹簧连接有清洁刷20。

[0023] 其中,安装框4的顶部外壁通过紧固螺栓连接有蒸汽发生机构7,且蒸汽发生机构7的一侧通过连接管和两个出气盘19连接,上料辊17拨动布料进行上料时,第五电动伸缩杆21推动两个出气盘19,使得清洁刷20对布料进行刷动,同时蒸汽发生机构7对出气盘19内鼓入蒸汽,蒸汽经出气孔18喷洒在布料上,可对布料进行熨烫。

[0024] 工作原理:可将布料卷固定在固定杆5上,将需要裁切的布料穿过安装框4,通过第三电动伸缩杆12推动活动座22,上料辊17对布料进行按压上料,根据需要裁切布料的长度调节固定框15的位置,并且将布料的一端穿过穿孔16,第四电动伸缩杆14推动按压板13对布料的一端进行按压固定,通过第一电动伸缩杆8推动裁切刀片2对布料进行裁切,方便高效,且可裁切不同长度的布料,上料辊17拨动布料进行上料时,第五电动伸缩杆21推动两个出气盘19,使得清洁刷20对布料进行刷动,同时蒸汽发生机构7对出气盘19内鼓入蒸汽,蒸汽经出气孔18喷洒在布料上,可对布料进行熨烫。

[0025] 实施例2

参照图4,一种用于纺织的切割装置,本实施例相较于实施例1,门型架10的顶部内壁通过紧固螺栓连接有第二电动伸缩杆9,且第二电动伸缩杆9的一端通过紧固螺栓连接有按压槽11,按压槽11的顶部内壁通过紧固螺栓和第一电动伸缩杆8连接。

[0026] 工作原理:裁切时,可通过第二电动伸缩杆9向下推动按压槽11,按压槽11底部的两侧对布料裁切处的两侧进行按压,并通过第一电动伸缩杆8推动裁切刀片2对布料进行裁切,保证布料裁切处的平整。

[0027] 以上所述,仅为本发明较佳的具体实施方式,但本发明的保护范围并不局限于此,

任何熟悉本技术领域的技术人员在本发明揭露的技术范围内,根据本发明的技术方案及其发明构思加以等同替换或改变,都应涵盖在本发明的保护范围之内。

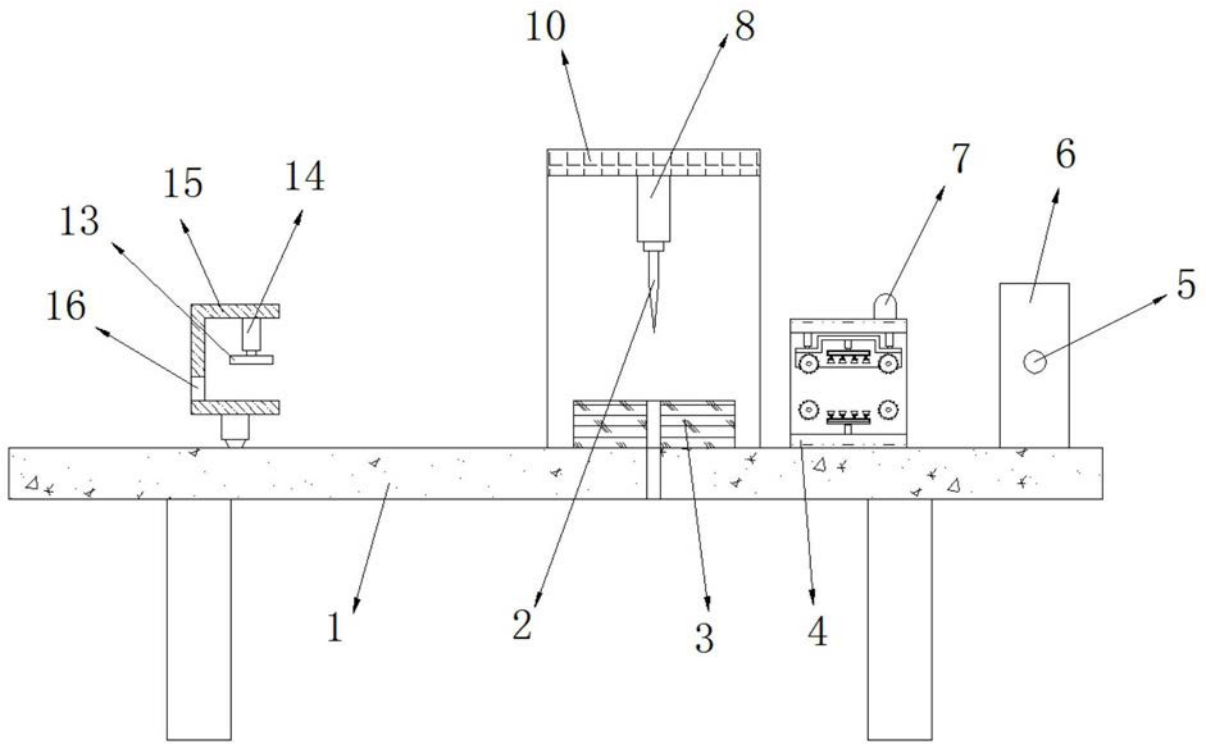


图1

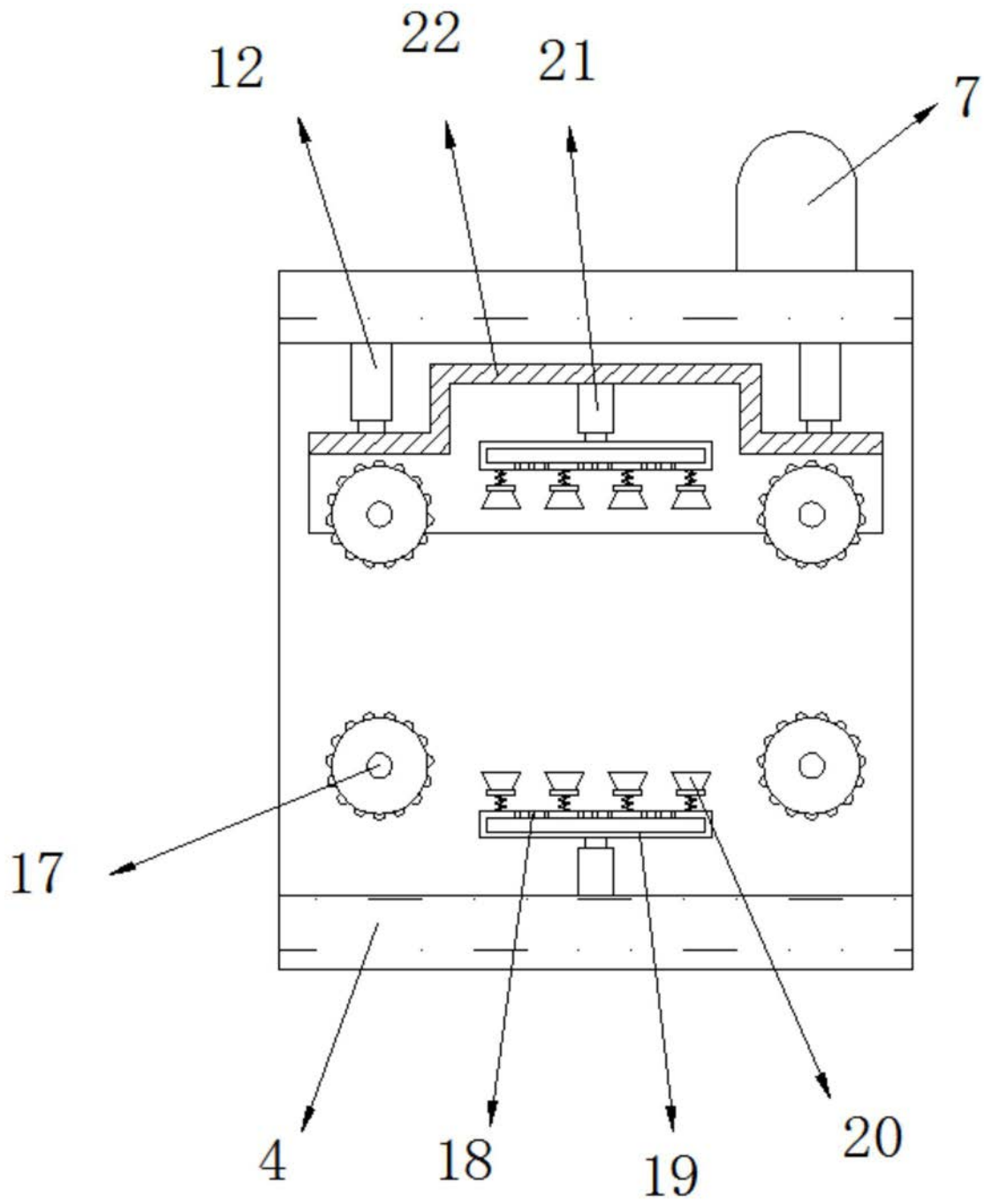


图2

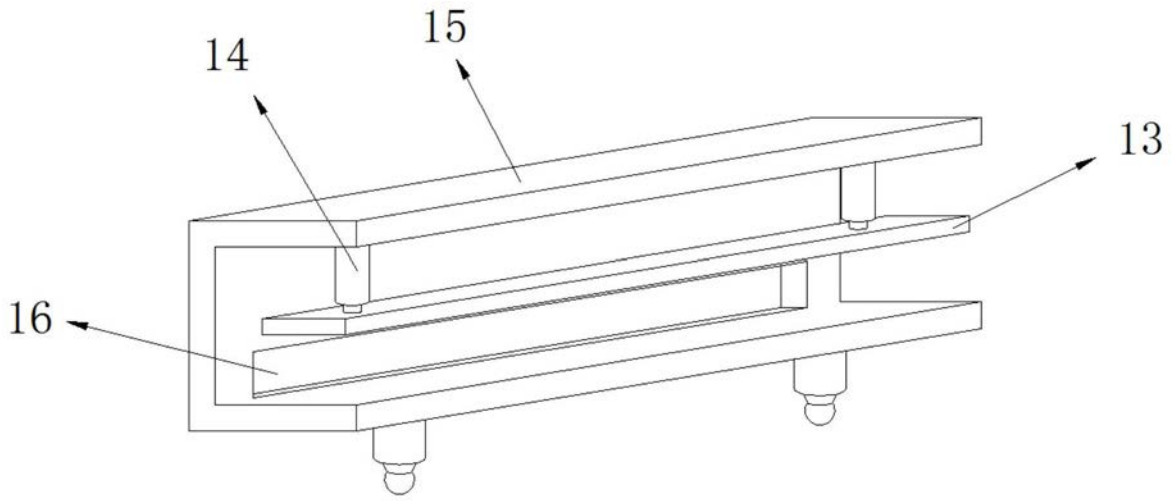


图3

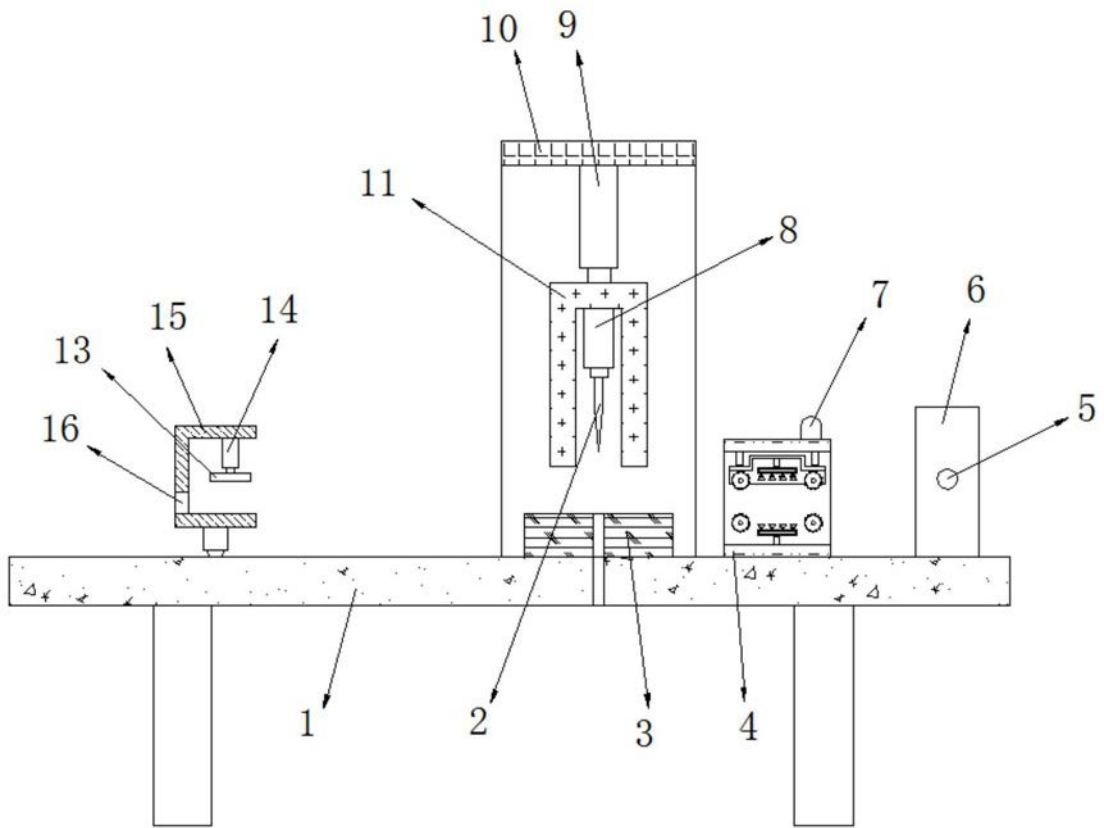


图4