



19



OFICINA ESPAÑOLA DE
PATENTES Y MARCAS

ESPAÑA

11 Número de publicación: **2 354 384**

51 Int. Cl.:
G11B 17/04 (2006.01)

12

TRADUCCIÓN DE PATENTE EUROPEA

T3

96 Número de solicitud europea: **07709933 .1**

96 Fecha de presentación : **03.01.2007**

97 Número de publicación de la solicitud: **1969596**

97 Fecha de publicación de la solicitud: **17.09.2008**

54 Título: **Visualizador de DVD de tipo tableta.**

30 Prioridad: **04.01.2006 US 755765 P**

45 Fecha de publicación de la mención BOPI:
14.03.2011

45 Fecha de la publicación del folleto de la patente:
14.03.2011

73 Titular/es: **COBY ELECTRONICS CORPORATION**
56-65 Rust Street
Maspeth, New York 11378, US

72 Inventor/es: **Lee, Johann**

74 Agente: **Martín Santos, Victoria Sofía**

ES 2 354 384 T3

Aviso: En el plazo de nueve meses a contar desde la fecha de publicación en el Boletín europeo de patentes, de la mención de concesión de la patente europea, cualquier persona podrá oponerse ante la Oficina Europea de Patentes a la patente concedida. La oposición deberá formularse por escrito y estar motivada; sólo se considerará como formulada una vez que se haya realizado el pago de la tasa de oposición (art. 99.1 del Convenio sobre concesión de Patentes Europeas).

DESCRIPCION

VISUALIZADOR DE DVD DE TIPO TABLETA

CAMPO DE LA INVENCION

5 Esta invención se refiere a una combinación de un dispositivo mixto de DVD de reproducción y visualización que comprende un visualizador pivotable y giratorio. En concreto, la invención se refiere a un visualizador de DVD con un visualizador protegido en la posición cerrada y visible en una posición abierta que ocupa el mismo espacio en cada posición.

ANTECEDENTES DE LA INVENCION

10 Las pantallas de visualización son de uso generalizado en la industria electrónica. En los dispositivos portátiles que incluyen tales visualizadores, es especialmente importante proteger la superficie de la pantalla del desgaste. Esta protección se ha logrado proporcionando una cubierta protectora para el visualizador o configurando el visualizador de manera que se pliegue en el dispositivo electrónico, por ejemplo, pivotando el visualizador, p. ej., en un ordenador portátil o en un visualizador de DVD plegable configurado de manera similar, para cerrar el dispositivo con la cara del visualizador adyacente al teclado.

15 Una desventaja de un dispositivo como este es que para que el visualizador pueda verse, el dispositivo debe estar en una posición abierta. En la posición abierta, el visualizador se coloca en ángulo con respecto a la base de la unidad y por tanto el dispositivo, en la posición abierta, ocupa considerablemente más espacio que cuando está cerrado. Las desventajas de una cubierta protectora aparte incluyen ya sea que la cubierta es una pieza aparte que puede perderse, que pueda dañarse la propia cubierta resultando en partes distorsionadas o que no puedan verse las imágenes procedentes del visualizador, y que la cubierta requiera un espacio adicional. Una desventaja de esta última solución es que el dispositivo en la forma abierta ocupa el doble de espacio.

20 Se conocen ordenadores portátiles que tienen un visualizador pivotable y giratorio utilizado para garantizar que otros alrededor de una mesa puedan leer en el visualizador. US 6.912.122 de Chen *et al.* y US 6.804.861 de Hsu, son ejemplos de patentes US que describen tal característica. Sin embargo, la naturaleza giratoria del visualizador no resuelve el problema del gran espacio ocupado por el dispositivo cuando el dispositivo está abierto.

25 La solicitud de patente US 2001/0055071 describe un lector de DVD con una estación de sujeción del DVD y un visualizador pivotable y giratorio unido al lector, el visualizador puede moverse entre una posición protegida y una posición de visualización de manera que la estación de sujeción del DVD y el visualizador ocupen el mismo espacio en ambas posiciones.

RESUMEN DE LA INVENCION

30 Es un objeto de la presente invención proporcionar un dispositivo mixto de DVD de reproducción y visualización con un modo de pantalla protegida y por lo menos un modo de visualización, que puede ocupar prácticamente el mismo espacio cuando está en cualquiera de los modos y que no requiere partes de protección de la pantalla aparte, y en el que el DVD puede estar en una posición estable segura.

Es un objeto adicional de la invención proporcionar un dispositivo de DVD de reproducción y visualización con propiedades ventajosas como se pone de manifiesto a partir de la descripción más adelante.

40 Los objetos anteriores se logran por medio de un dispositivo de acuerdo con el objeto de la reivindicación 1. Los aspectos ventajosos adicionales se definen en las reivindicaciones dependientes. El lector de DVD puede incluir una estación de sujeción del DVD, estando la cubierta de la estación de sujeción del DVD en el sitio del lector de DVD al que puede fijarse el visualizador.

45 Cuando no está en uso, el dispositivo puede ponerse en modo de pantalla protegida, es decir, con la superficie de visualización del visualizador pivotada de manera que la parte frontal de la superficie de visualización del visualizador esté en contacto con y frente a la parte superior del lector de DVD. Cuando está en modo de visualización, el dispositivo puede tener la superficie posterior del visualizador en contacto con la parte superior del lector de DVD. De esta manera, el visualizador puede fijarse hacia atrás al lector de DVD. En la última posición, el usuario puede ver el DVD reproduciéndose en la pantalla con un dispositivo que

ocupa prácticamente el mismo espacio que en el modo de pantalla protegida. En ambas posiciones, el DVD se ajusta de manera estable al lector de DVD, teniendo una cubierta protegida sujeta entre el visualizador y el lector de DVD.

5 De esta manera, en un aspecto, una forma de realización de ejemplo de un dispositivo de acuerdo con la presente invención puede comprender un lector de DVD, comprendiendo el lector de DVD una estación de sujeción del DVD, estando la cubierta de la estación de sujeción del DVD en el sitio del lector de DVD al que puede fijarse el visualizador, y un visualizador pivotable y giratorio unido a dicho lector, en el que el visualizador puede pivotar entre un modo de pantalla protegida y un modo de visualización en el que el lector y el visualizador ocupan prácticamente el mismo espacio en ambos modos.

10 En otro aspecto, la forma de realización de ejemplo puede ser un dispositivo mixto de reproducción y visualización, que comprende un lector de DVD, comprendiendo el lector de DVD una estación de sujeción del DVD, una cubierta de la estación de sujeción del DVD que está en el sitio del lector de DVD al que puede fijarse el visualizador, y un visualizador pivotable y giratorio unido a dicho lector, en el que el visualizador puede pivotar entre un modo de pantalla protegida y un modo de visualización en el que el lector y el visualizador ocupan prácticamente el mismo espacio en ambos modos.

15 Estos y otros aspectos y ventajas se pondrán de manifiesto para las personas capacitadas en la técnica leyendo la siguiente descripción detallada, con respecto a los dibujos adjuntos donde resulte apropiado. Además, debe entenderse que el resumen anterior es meramente de ejemplo y no pretende limitar el alcance de la invención según se reivindica.

20 BREVE DESCRIPCIÓN DE LOS DIBUJOS

Los aspectos anteriores y muchas de las ventajas intrínsecas de esta invención se entienden más fácilmente ya que las mismas se comprenden mejor por referencia a la siguiente descripción detallada, al considerarse junto con los dibujos adjuntos, en los que:

25 La FIGURA 1 es una vista de una forma de realización del dispositivo en el modo de pantalla protegida.

La FIGURA 2 es una vista superior de una forma de realización del dispositivo en el modo de pantalla protegida.

La FIGURA 3 es una vista lateral de una forma de realización del dispositivo en el modo de pantalla protegida.

30 La FIGURA 4 es una vista lateral de una forma de realización del dispositivo en el modo de pantalla protegida.

La FIGURA 5 es una vista lateral de una forma de realización del dispositivo en el modo de pantalla protegida.

35 La FIGURA 6 es una vista lateral de una forma de realización del dispositivo en el modo de pantalla protegida.

La FIGURA 7 es una vista inferior de una forma de realización del dispositivo.

La FIGURA 8 es una vista del dispositivo cuando pivota abierto desde el modo de pantalla protegida.

La FIGURA 9 es una vista del dispositivo cuando la pantalla pivota aproximadamente 60 grados.

40 La FIGURA 10 es una vista del dispositivo cuando la pantalla se gira 180 grados y está empezando a ser pivotada al modo de visualización.

La FIGURA 11 es una vista del dispositivo cuando la pantalla se fija hacia atrás, es decir, en el modo de visualización.

DESCRIPCIÓN DETALLADA DE LAS FORMAS DE REALIZACIÓN PREFERENTES

En la descripción detallada de las figuras, números de referencia iguales indican elementos iguales en las figuras.

5 Pivotable, pivotar, que pivota etc., se refieren a la capacidad del visualizador del dispositivo de girar alrededor de un eje paralelo al plano de la superficie superior 80 vista en la FIG 8 que ilustra un lector de DVD de acuerdo con una forma de realización de ejemplo de la presente invención. En otras palabras al ver la FIG 6, pivotable se refiere a la capacidad del visualizador 2 de girar alrededor de la línea 60 a 60'.

10 Giratorio se refiere a la capacidad del visualizador 2 de girar alrededor de un eje perpendicular al plano de la superficie superior 80 del lector de DVD. En otras palabras al ver la FIG 6, giratorio se refiere a la capacidad del visualizador 2 de girar alrededor de la línea 62 a 62'.

15 A diferencia de otros reproductores de DVD que se abren de forma similar a un ordenador portátil donde la cara del visualizador se pivota hacia arriba y se abre desde un modo de pantalla protegida hasta un modo de visualización, una forma de realización de la presente invención comprende un reproductor de DVD que ocupa prácticamente el mismo espacio cuando está en modo de pantalla protegida y cuando está en modo de visualización. Esto puede lograrse pivotando el visualizador del reproductor de DVD hacia arriba, rotándolo 180 grados y a continuación pivotando el visualizador hacia abajo de manera que la cara posterior del visualizador se ponga en contacto con la superficie superior del lector de DVD. Este ángulo de visualización permite un uso mínimo de espacio mientras mantiene la mayor área de visualización de pantalla y puede denominarse tableta o modo de visualización fijado hacia atrás.

20 El reproductor de DVD tiene un modo de visualización en el que la pantalla pivota pero no se gira o fija hacia atrás. Debe entenderse que además del modo de visualización en el que la pantalla se fija hacia atrás o en el modo de visualización tableta el reproductor de DVD también puede ser visualizado en todo el rango de pivotar y girar siempre y cuando la pantalla esté en una posición para ser visualizada.

25 Un experto en la materia entenderá, sin embargo, que la presente invención puede practicarse sin algunos de los detalles específicos. En otros casos, los dispositivos y las operaciones de proceso bien conocidas no se han descrito en detalle para no complicar innecesariamente la presente invención.

30 La FIG 1 ilustra una forma de realización del dispositivo en el modo de pantalla protegida con un visualizador 2 y un lector de DVD 3. El dispositivo puede hacerse de plástico, metal o bien de un material o una combinación de materiales adecuada o similar. El componente de cierre 4 puede recibir un componente de cierre 4' para sujetar el reproductor de DVD en modo de pantalla protegida. El accionamiento de los componentes de cierre 4 y 4' permite que el visualizador pivote abierto y girado. El componente de cierre puede ser un componente de cierre de empuje, deslizamiento, "flip", tirador, giro, presión, pestillo, o activado de otra manera. En la parte posterior del visualizador, un mecanismo pivotante 5 facilita la apertura del visualizador. El mecanismo pivotante puede ser cualquier mecanismo que realice o soporte la realización de una acción pivotante.

40 La FIG 2 es una vista superior del dispositivo, que muestra adicionalmente el mecanismo de giro 6 en un mecanismo pivotante 5. El mecanismo de giro 6 es lo que permite que el visualizador 2 gire alrededor del lector de DVD 3. El mecanismo de giro 6 puede ser cualquier mecanismo comercialmente disponible que gire o facilite el giro. El mecanismo de giro 6 y el mecanismo pivotante 5 son preferentemente de metal y están cubiertos con un alojamiento de plástico.

45 La FIG 3 es una vista lateral del dispositivo que muestra la batería 20. La batería puede ser cualquier batería comercialmente disponible y adecuada usada en tales dispositivos electrónicos. Es preferentemente una batería recargable como, pero sin limitarse a, una batería de ion litio. En una forma de realización alternativa, el dispositivo también puede alimentarse mediante un adaptador de CA de pared o una batería o cualquier otra fuente de alimentación.

50 En una forma de realización en la que se utilizan baterías recargables, las baterías recargables pueden recargarse en cualquier momento en el que el dispositivo se conecta a una fuente de alimentación externa. El dispositivo también puede cargar las baterías, y recibir energía, si se conecta al mismo un mecanismo de implementación de bus serie universal (USB), FireWire, u otros de tales estándares de interfaz. En una forma de realización en la que se utilizan baterías recargables, las baterías deberían ser de una capacidad tal que, si el dispositivo está desconectado de la fuente de alimentación externa cuando las

baterías están completamente cargadas, el dispositivo pueda alimentarse durante varias horas consecutivas sin necesidad de recargarse.

La FIG 4 es una vista lateral, que muestra adicionalmente un control 10 para ajustar el volumen. El control de volumen 10 puede ser una escala de ajuste o cualquier otro control que pudiera lograr el mismo resultado. Por ejemplo, puede ser un botón o una almohadilla táctil. En la Figura 4 también hay un conector hembra de auriculares 12, unos conectores hembra de audio/vídeo ópticos 13 y 14 y una interfaz de adaptador de potencia 15. El control 11 proporciona la conmutación para los conectores hembra de audio/vídeo 13 y 14 entre los modos de entrada y salida.

La FIG 5 es una vista lateral, que ilustra adicionalmente el interruptor de alimentación 16. Este interruptor puede ser también un interruptor vertical, o un interruptor de botón, o cualquier otro interruptor similar. También puede ser un botón o cualquier otro aparato adecuado. Aunque el interruptor de alimentación puede utilizarse para encender y apagar el dispositivo, el dispositivo puede ignorar los intentos para encenderlo cuando el dispositivo está cerrado. El dispositivo puede apagarse también automáticamente cuando se cierra. Estas características pueden ayudar a evitar que se agoten las baterías cuando el dispositivo no está en uso.

La FIG 6 es una vista posterior que ilustra adicionalmente el mecanismo pivotante 5 y el mecanismo de giro 6. Los elementos de protección 7 y 7' protegen el lector si se gira la pantalla. Los elementos de protección pueden hacerse de plástico, caucho, silicona, o cualquier otro material adecuado. Preferentemente están presentes para proporcionar un espacio, relleno, o colchón de manera que el visualizador 2 y el lector de DVD 3 no se dañen ni rayen entre sí por contacto directo o de otro tipo; los elementos de protección también sirven para absorber cualquier choque que se genera cuando el visualizador 2 se pliega hacia el lector de DVD.

La FIG 7 es una vista inferior del dispositivo, que muestra la batería 20, las patas 21, 21', 22 y 22', en las que el dispositivo se sostiene de forma segura sobre, por ejemplo, una mesa. Las patas pueden hacerse de plástico, metal, caucho, silicona, tejido, o cualquier otro material adecuado y similar. Pueden ser de cualquier tamaño de diámetro, aunque es preferible que las patas no sean demasiado grandes, aproximadamente $\frac{1}{2}$ -1 pulgada de diámetro. Unas rendijas 23 y 23' proporcionan unas aberturas a través de las cuales puede circular aire fresco en el dispositivo para refrigerar los circuitos eléctricos.

La FIG 8 ilustra el dispositivo en una forma abierta tradicional con la pantalla 30 y los altavoces 30 y 31' como parte del visualizador 2. De manera alternativa pueden ser altavoces diferentes y una cantidad diferente de altavoces de lo que se muestra en la FIG 8. La pantalla puede ser cualquier visualizador de cristal líquido ("LCD"), plasma, o cualquier otra pantalla adecuada. El visualizador puede abrirse pivotándolo alrededor del mecanismo pivotante 5. En la FIG 8 también se representa un lector de DVD 3. El lector de DVD 3 comprende una estación de sujeción del DVD, que puede utilizar una tecnología de lectura de DVD comercialmente disponible para leer los DVDs.

El lector de DVD puede incluir cualquier característica conocida por los expertos en la materia para proporcionar la reproducción de audio y/o vídeo de DVDs, CDs, del CDRs, CDRWs u otros medios digitales similares. Ejemplos de estas características pueden ser: más de 500 líneas horizontales de imagen cristalina, compatibilidad con el sistema NTSC/PAL, múltiples ángulos de subtítulos/visualización, reproducción lenta/rápida, zoom, control de bloqueo parental, y entrada ajustable de alimentación automática de 100-240 V. El lector de DVD puede hacerse insertando componentes comerciales que incluyen lectores de DVD y diversos controladores y procesadores relacionados.

La cubierta 32 también se muestra en la FIG 8, estando la cubierta en la parte superior del lector. La cubierta protectora 32 puede abrirse presionando un controlador de apertura 36, pero es preferible que no se abra desde las superficies laterales. Esto tiene como ventaja que cuando está en una posición fijada hacia atrás (o en modo de visualización), o en una posición cerrada (modo de pantalla protegida), no sea posible la expulsión accidental de un disco en el lector. Además la parte superior del lector tiene unos controles 33, 34 y 35 para controlar el DVD, como para empezar a reproducir, encontrar la pista correcta, ajustar el brillo y el color de la pantalla, moverse hacia adelante, hacia atrás, avance rápido, rebobinar, mantener, volumen, etc. Los controles pueden ser por ejemplo teclas táctiles como las teclas 33 o teclas de pulsar y girar como las teclas 34 y 35. Los controles pueden ser también de cualquier otra configuración y naturaleza igualmente eficaz, como las almohadillas táctiles, pulsadores, interruptores, escalas de ajuste, por ejemplo.

5 La FIG 9 muestra el visualizador 2 parcialmente girado de acuerdo con una forma de realización de ejemplo de la presente invención. El giro del visualizador 2 como se muestra en la FIG 9 se facilita mediante el mecanismo de giro 6, descrito anteriormente con respecto a la FIG 2. En la forma de realización de ejemplo, el visualizador gira 180 grados. Es preferible girar el visualizador 2 en sentido horario, horizontalmente alrededor de 180 grados y a continuación pivotarlo hacia atrás 90 grados a través de un eje vertical. El mecanismo pivotante 5 facilita que el visualizador 2 pivote verticalmente, y preferentemente abarca 180 grados.

10 La FIG 10 muestra el visualizador 2 girado 180 grados y parcialmente pivotado de acuerdo con una forma de realización de ejemplo de la presente invención. La FIG 10 muestra el visualizador acercándose a una posición fijada hacia atrás. La FIG. 11 muestra el visualizador en una posición fijada hacia atrás de acuerdo con una forma de realización de ejemplo de la presente invención.

15 Anteriormente se ha descrito una forma de realización de ejemplo de la presente invención. Los expertos en la materia comprenderán, sin embargo, que pueden realizarse cambios y modificaciones a esta forma de realización sin apartarse del verdadero alcance de la presente invención, que se define mediante las reivindicaciones.

REIVINDICACIONES

1. Un dispositivo que comprende:

5 un lector de DVD (3), comprendiendo el lector de DVD (3) una estación de sujeción del DVD accesible a través de una superficie superior del lector de DVD (3); un visualizador (2) unido a dicho lector (3) de manera que sea pivotable alrededor de un primer eje y giratorio alrededor de un segundo eje, en el que el visualizador (2) puede pivotarse entre un modo protegido y un modo de visualización de manera que el lector (3) y el visualizador (2) ocupen prácticamente el mismo espacio en ambos modos; por lo menos un elemento de protección (7) unido al visualizador pivotable y giratorio (2) en el que el por lo menos un elemento de protección (7) proporciona un relleno entre el visualizador (2) y el lector de DVD (3) cuando el visualizador está en dicho modo protegido o en dicho modo de visualización y cuando el visualizador se está girando alrededor de dicho segundo eje, de manera que el visualizador (2) y el lector de DVD (3) no se rayen entre sí; y en el que la superficie superior del lector de DVD (3) comprende un control (36) para expulsar un DVD, siendo dicho control (36) para expulsar un DVD inaccesible cuando el visualizador está en el modo protegido o en el modo de visualización.

15 2. Un dispositivo según la reivindicación 1 en el que el visualizador (2) tiene uno o más altavoces (31 y 31') en una cara del visualizador del dispositivo.

3. Un dispositivo según la reivindicación 1 en el que la superficie superior del lector de DVD (3) comprende unos controles (33, 34 y 35) para controlar la reproducción de un DVD.

20 4. Un dispositivo según la reivindicación 1 en el que la posición del visualizador (2) en el modo protegido y en el modo de visualización es tal que la estación de sujeción del DVD es inaccesible.

5. Un dispositivo según la reivindicación 1 en el que el lector de DVD (3) comprende una cubierta protectora (32) que puede abrirse o cerrarse con el fin de controlar el acceso a la estación de sujeción del DVD.

25 6. Un dispositivo según la reivindicación 1, en el que el visualizador (2) comprende una pantalla (30) con un tamaño de aproximadamente 35-70% del área superficial del lado de visualización del visualizador (2).

7. Un dispositivo según la reivindicación 1, en el que un lado del lector de DVD (3) comprende un conector hembra (15) para conectarse a una fuente de alimentación.

30 8. Un dispositivo según la reivindicación 1, en el que un lado del lector de DVD (3) comprende uno o más conectores hembras (13 y 14) para entrada y/o salida de audio/vídeo.

9. Un dispositivo según la reivindicación 1, que comprende adicionalmente un interruptor de alimentación (16), en el que el control de alimentación no funciona para encender el dispositivo cuando el dispositivo está en el modo protegido.

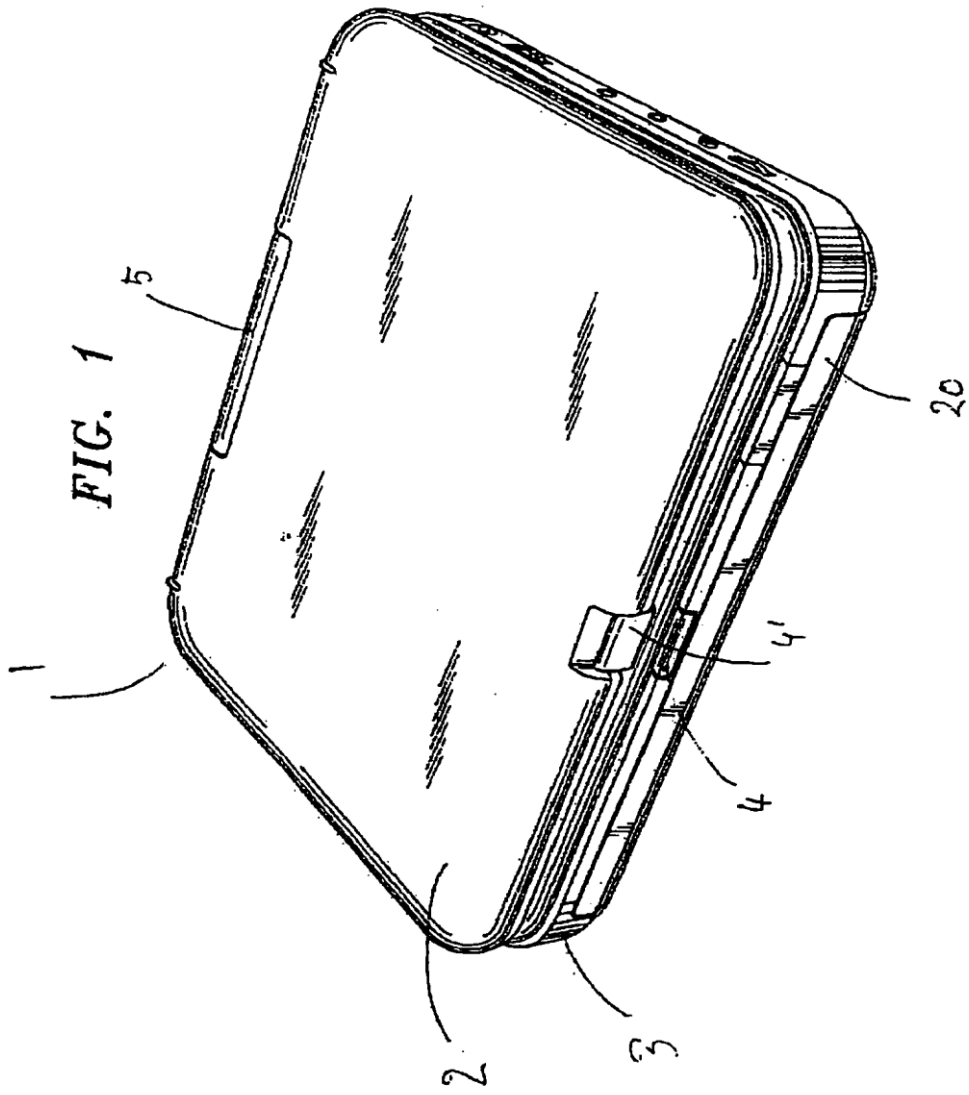
35 10. Un dispositivo según la reivindicación 1 en la que el dispositivo se apaga automáticamente cuando se pone el dispositivo en el modo protegido.

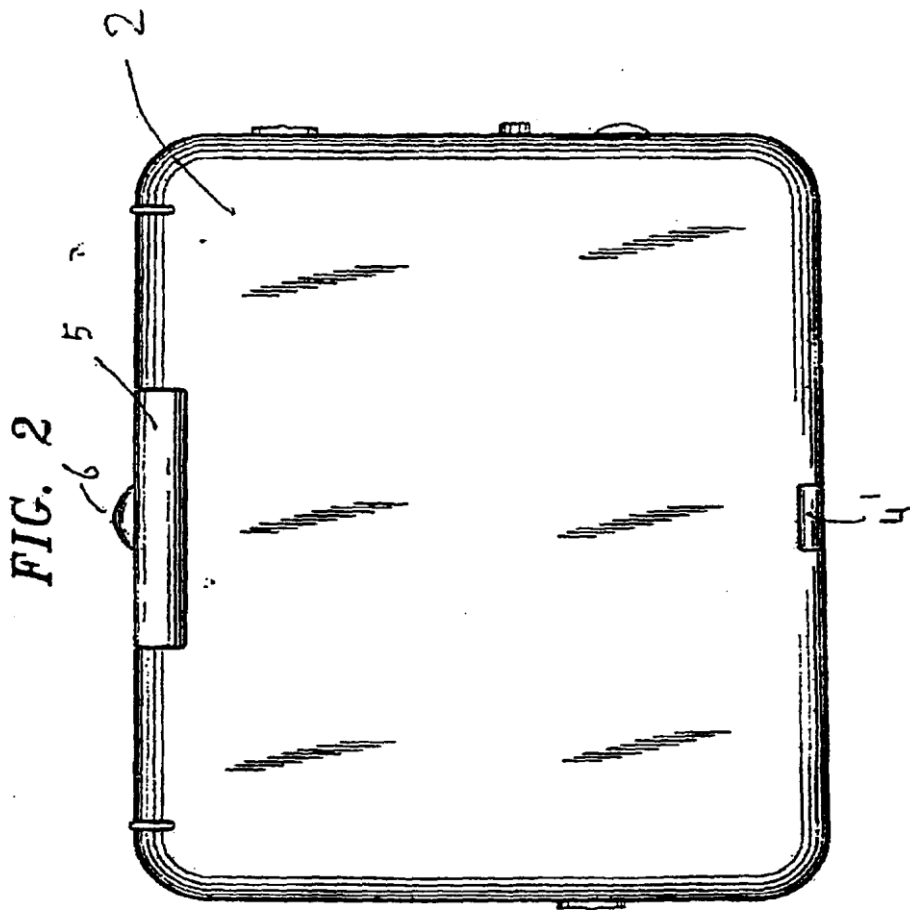
11. Un dispositivo según la reivindicación 5 en el que el control (36) para expulsar un DVD opera para abrir la cubierta protectora (32).

12. Un dispositivo según la reivindicación 9 en el que el control de la alimentación (16) puede ponerse en estado de espera.

40 13. Un dispositivo según la reivindicación 5 en el que un lado del lector de DVD (3) comprende unos controles (10) para controlar el volumen de reproducción del DVD.

14. Un dispositivo según la reivindicación 1 en el que un lado del lector de DVD (3) comprende una conexión (12) para auriculares.





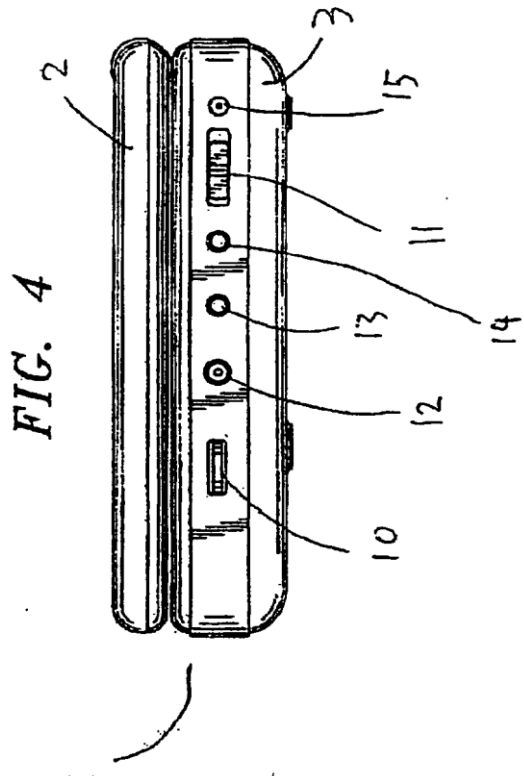
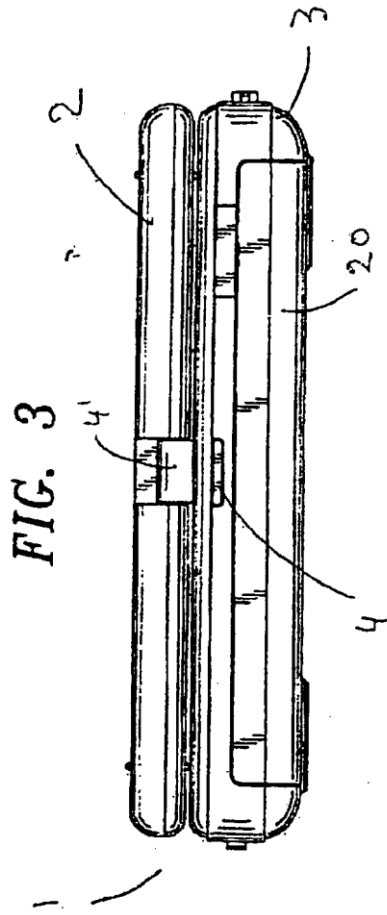


FIG. 5

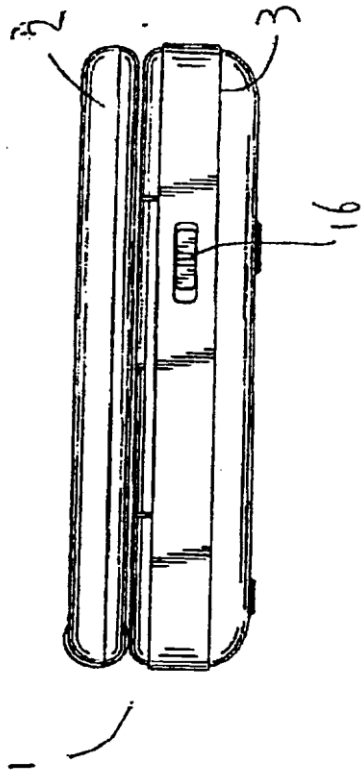


FIG. 6

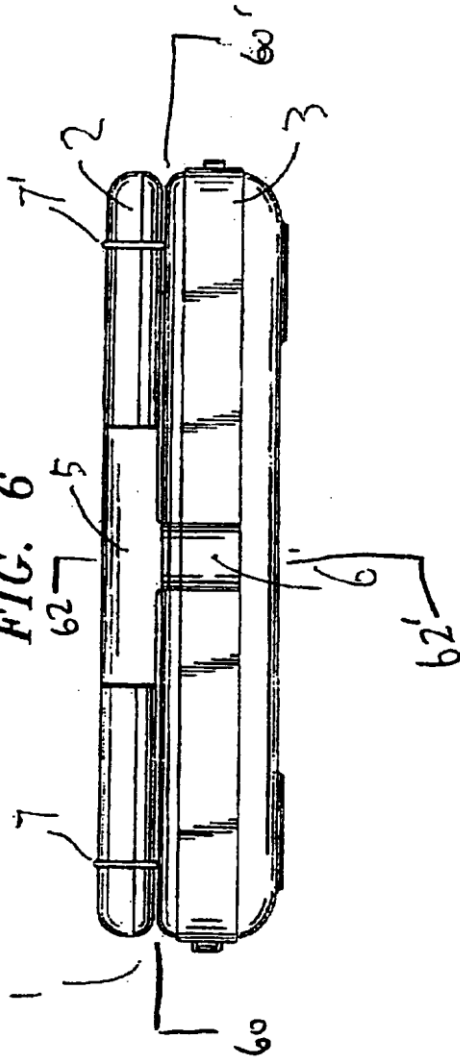


FIG. 7

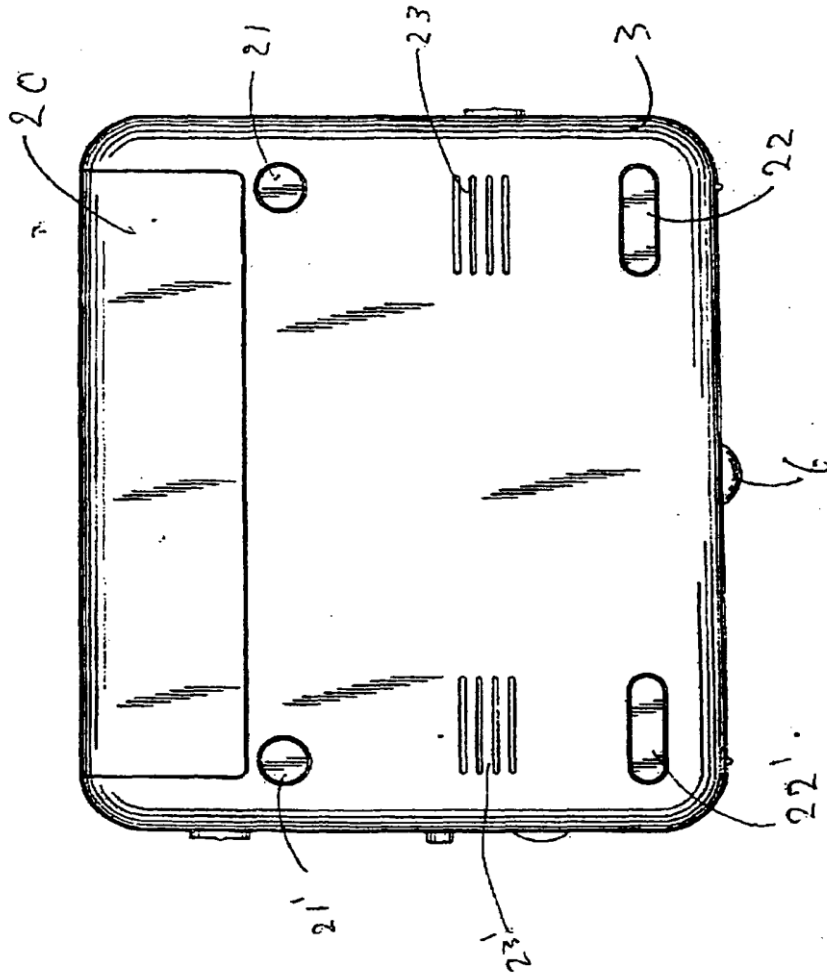


FIG. 8

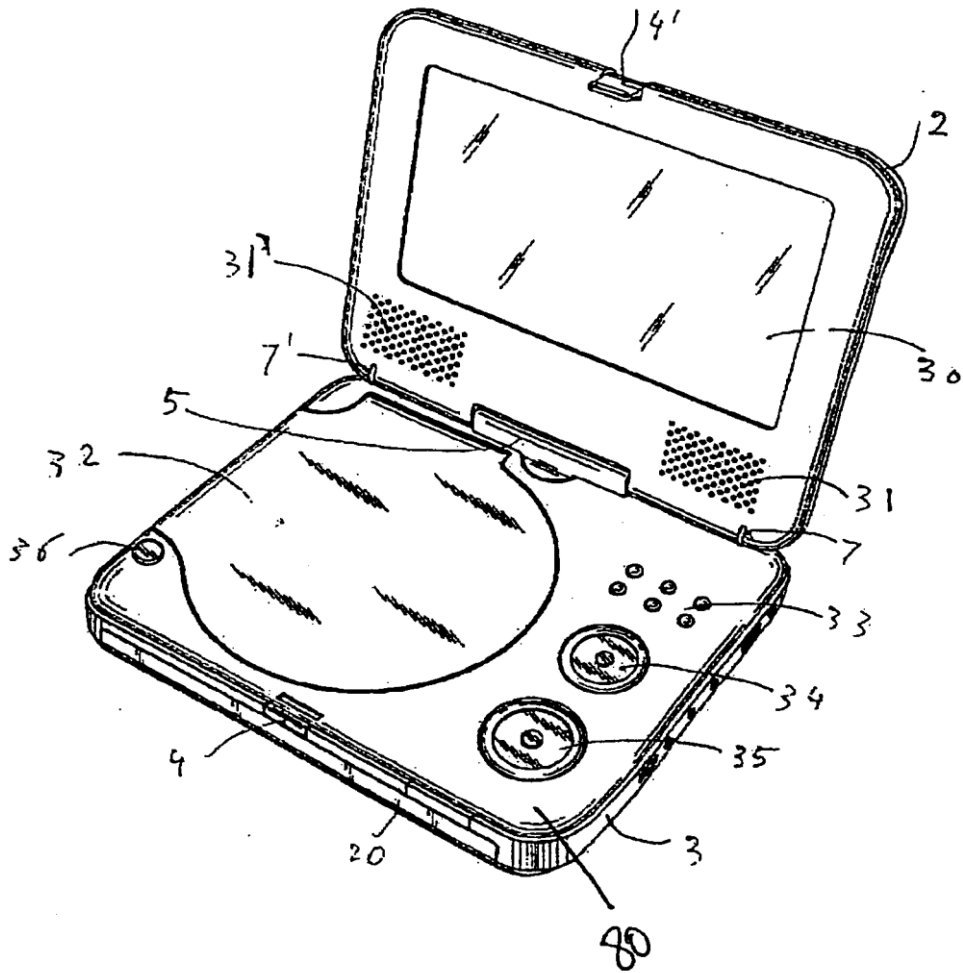


FIG. 9

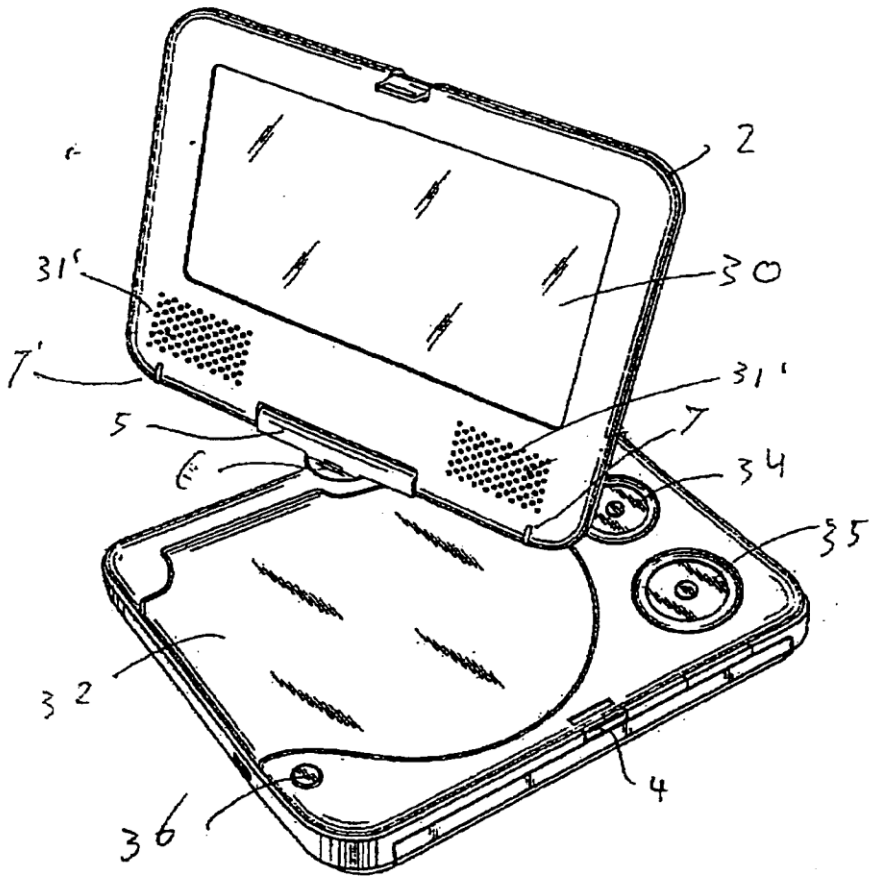
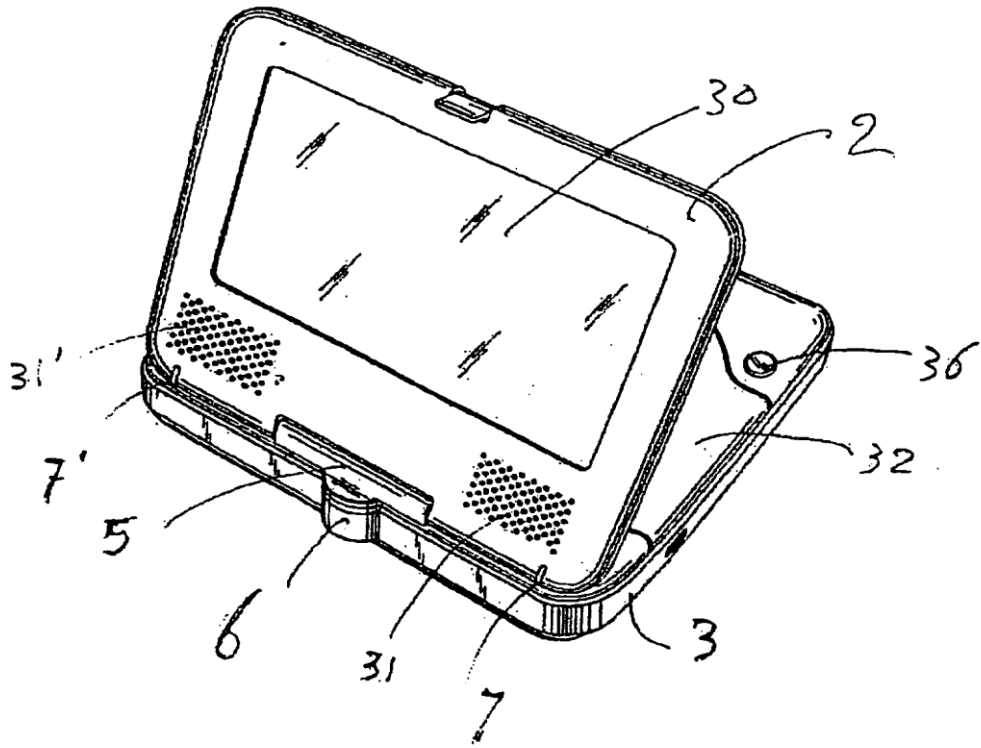


FIG. 10



11
FIG. ~~7~~

