

[19] 中华人民共和国国家知识产权局

[51] Int. Cl.
A61M 3/02 (2006.01)



[12] 实用新型专利说明书

专利号 ZL 200920022474.0

[45] 授权公告日 2010年1月27日

[11] 授权公告号 CN 201389223 Y

[22] 申请日 2009.3.2

[21] 申请号 200920022474.0

[73] 专利权人 李 玲

地址 257400 山东省东营市利津县利津二院

[72] 发明人 李 玲 秦怀玉

[74] 专利代理机构 山东济南齐鲁科技专利事务所
有限公司

代理人 宋永丽

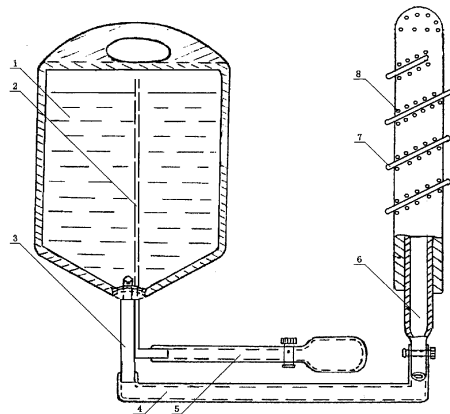
权利要求书 1 页 说明书 2 页 附图 1 页

[54] 实用新型名称

阴道清洗装置

[57] 摘要

本实用新型提供阴道清洗装置，包括药液瓶、软管、充气泵和橡胶清洗棒，充气管一端装在药液瓶腔内上方，另一端与充气泵连接，出液管的一端插入在药液瓶腔内底部，另一端与橡胶清洗棒连接；橡胶清洗棒的顶端为圆弧型，开有多个药液出孔，圆弧下方螺旋设有凸起，凸起的两侧开有药液出孔；具有结构简单、使用安全方便、清洁保健效果突出的特点，既可干净的清除阴道内的各种污物，又具有防病治病的功能。



1、阴道清洗装置，包括药液瓶、软管、充气泵和橡胶清洗棒，其特征在于充气管一端装在药液瓶腔内上方，另一端与充气泵连接，出液管的一端插入在药液瓶腔内底部，另一端与橡胶清洗棒连接；橡胶清洗棒的顶端为圆弧型，开有多个药液出孔，圆弧下方螺旋设有凸起，凸起的两侧开有药液出孔。

阴道清洗装置

技术领域

本实用新型属于一种医疗保健器具，主要适于已婚妇女阴道清洗保洁使用。

背景技术

随着人们生活质量的大幅度提高，妇女对身体卫生保健愈发重视。现有的用于妇女阴道冲洗的器具多是在普通冲洗器基础上或增加清洗液的冲洗压力，或在插入阴道的插管前端采用喷孔向多个方向冲洗，无擦洗功能；但由于女性生理特点，很多脏物或分泌物粘附在阴道壁内无法冲洗干净，降低了清洁保健效果。

发明内容

本实用新型的目的就是针对已有的妇女阴道冲洗器存在的技术问题和不足，设计提供一种新型的妇女阴道清洗装置，通过在橡胶清洗棒外部设置螺旋型凸起，实现在药液从多角度喷入阴道内进行保洁的同时，通过旋转使凸起对阴道皱壁内分泌物等进行擦洗、清除，达到提高保健保洁清洗效果和质量的目的是。

本实用新型所采用的技术方案是：

阴道清洗装置，包括药液瓶、软管、充气泵和橡胶清洗棒，充气管一端装在药液瓶腔内上方，另一端与充气泵连接，出液管的一端插入在药液瓶腔内底部，另一端与橡胶清洗棒连接；橡胶清洗棒的顶端为圆弧形，开有多个药液出孔，圆弧下方螺旋设有凸起，凸起的两侧开有药液出孔。

本实用新型具有结构简单、使用安全方便、清洁保健效果突出的特点，既可干净的清除阴道内的各种污物，又具有防病治病的功能。

附图说明

图1是本实用新型的结构示意图。

图中 1、药液瓶，2、充气管，3、出液管，4、软管，5、充气泵，6、橡胶清洗棒，7、凸起，8、药液出孔。

具体实施方式

下面结合附图对本实用新型最佳实施方案进行详细描述。

阴道清洗装置，包括药液瓶1、软管4、充气泵5和橡胶清洗棒6，其特征就在于充气管2一端装在药液瓶1腔内上方，另一端与充气泵5连接，出液管3的一端插入在药液瓶1腔内底部，另一端通过软管4与橡胶清洗棒6连接；橡胶清洗棒6的顶端为圆弧形，开有多个药液出孔8，圆弧下方螺旋设有凸起7，凸起7的两侧开有药液出孔8。

使用时，将药液瓶1内注入药液后倒置，一手握住橡胶清洗棒6下端插入阴道内，另一

手利用充气泵 5 给药液瓶 1 内充气加压，使药液从橡胶清洗棒 6 的药液出孔 8 喷入阴道内、同时旋转橡胶清洗棒 6，凸起 7 将阴道皱壁内及深部的脏物、分泌物擦洗干净，得到满意保健保洁效果。

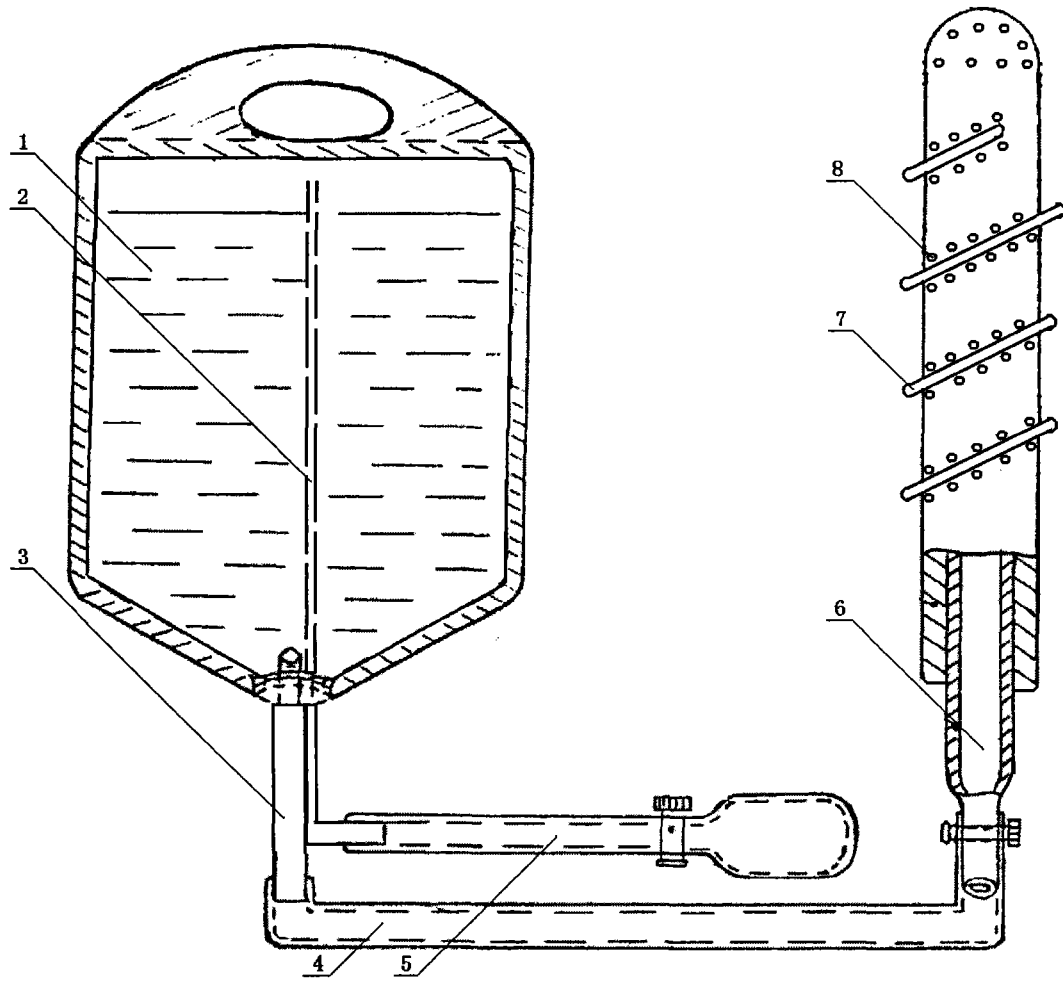


图 1