

12

DEMANDE DE BREVET D'INVENTION

A1

22 Date de dépôt : 05.09.02.

30 Priorité : 06.09.01 DE 10143640.

43 Date de mise à la disposition du public de la demande : 07.03.03 Bulletin 03/10.

56 Liste des documents cités dans le rapport de recherche préliminaire : *Ce dernier n'a pas été établi à la date de publication de la demande.*

60 Références à d'autres documents nationaux apparentés :

71 Demandeur(s) : RATIONAL AG — DE.

72 Inventeur(s) : BRUNNER HUBERT.

73 Titulaire(s) :

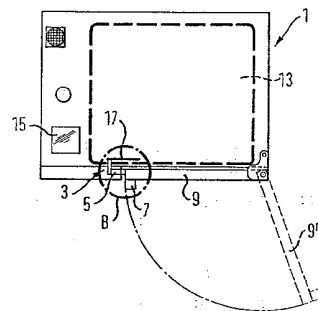
74 Mandataire(s) : NOVAGRAAF BREVETS.

54 DISPOSITIF DE SECURITE POUR UNE CHAMBRE INTERNE ACCESSIBLE EN PARTICULIER D'UN APPAREIL DE CUISSON.

57 L'invention concerne un dispositif (3) pour une chambre interne (13) accessible, susceptible d'être fermée par une porte (9, 9') et, en particulier, pour un appareil de cuisson (1), où la porte (9, 9') peut être amenée, par un dispositif manoeuvrable depuis l'extérieur de la chambre interne (13) au moyen d'une poignée de manoeuvre (7), dans une position d'ouverture permettant d'accéder à la chambre interne (13), une position de fermeture empêchant un accès à la chambre interne (13), une position de déverrouillage où la porte fermée est déverrouillée et une position de verrouillage où la porte fermée est verrouillée, et où la porte peut être amenée depuis la chambre interne (13), grâce au dispositif de sécurité (3), au moins dans la position de déverrouillage.

Selon l'invention, une butée de blocage mobile (5), qui se trouve en particulier sur une paroi de la chambre interne (13), à l'intérieur ou à l'extérieur de celle-ci, et par laquelle la porte (9, 9') peut être amenée, depuis l'intérieur et / ou l'extérieur de la chambre interne (13), de la position de verrouillage, dans laquelle la butée de blocage (5) est engagée avec un verrou qui coopère avec la poignée de manoeuvre (7), à la position de déverrouillage et en ce qu'un dispositif de désactivation (17) permet à une personne à l'intérieur de la chambre interne (13) de déplacer la butée de blocage (5)

activement et / ou passivement pour déverrouiller la porte (9, 9').



---

**Dispositif de sécurité pour une chambre interne accessible en particulier  
d'un appareil de cuisson**

---

L'invention concerne un dispositif de sécurité pour une chambre interne accessible, susceptible d'être fermée par une porte et, en particulier, pour un appareil de cuisson, où la porte peut être amenée, par un dispositif manoeuvrable  
5 depuis l'extérieur de la chambre interne au moyen d'une poignée de manoeuvre, dans une position d'ouverture permettant d'accéder à la chambre interne, une position de fermeture empêchant un accès à la chambre interne, une position de déverrouillage où la porte fermée est déverrouillée et une position de verrouillage où la porte fermée est verrouillée, et où la porte peut être amenée depuis la chambre  
10 interne, grâce au dispositif de sécurité, au moins dans la position de déverrouillage.

Différents dispositifs de sécurité pour les portes sont connus dans l'art existant. Par exemple, GB 2 154 646 A divulgue un mécanisme de sécurité, c'est-à-dire un mécanisme de désactivation en cas d'urgence, pour les portes de conteneurs de  
15 marchandises, les véhicules automobiles de transport et similaire. Ce mécanisme de désactivation en cas d'urgence permet à une personne qui se trouve involontairement enfermée, par exemple à l'intérieur d'un conteneur ou d'un véhicule automobile, de pouvoir ouvrir la porte du conteneur depuis l'intérieur. Pour cela, on prévoit sur le côté externe de la porte une tige de manoeuvre que l'on peut faire  
20 tourner à l'aide d'une poignée et dont l'extrémité porte une saillie de verrouillage venant s'engager avec des dispositifs de blocage prévus sur le cadre de la porte, de sorte que la rotation de la tige de manoeuvre au moyen de la poignée permet de verrouiller la porte depuis l'extérieur. Lorsque la porte est verrouillée, la poignée se trouve se trouve à l'intérieur d'un dispositif récepteur que l'on peut détacher depuis le  
25 côté interne de la porte. En cas de besoin, une personne peut ainsi détacher le dispositif récepteur de la porte et accéder à la poignée pour faire tourner la poignée et donc la tige de manoeuvre, grâce à quoi la porte est déverrouillée. Toutefois, cet agencement présente l'inconvénient que la porte ne peut pas être ouverte depuis l'intérieur quand une personne se trouve enfermée par malveillance, et que le  
30 mécanisme de verrouillage est bloqué depuis l'extérieur.

On connaît également, grâce à EP 0 595 208 A1, un dispositif de sécurité permettant de déverrouiller une porte, par exemple d'une chambre climatique. Ce dispositif permet de déplacer un dispositif récepteur pour une poignée solidaire d'une tige de manoeuvre depuis le côté interne de la porte, pour provoquer une rotation de la tige de manoeuvre et, par conséquent, un déverrouillage de la porte. Ce dispositif présente toutefois les mêmes inconvénients que celui de GB 2 154 646 A, à savoir que le déverrouillage de la porte peut être empêché par un blocage du mécanisme de fermeture depuis l'extérieur.

Par ailleurs, on connaît, grâce à US 6 022 056 un dispositif de commande automatisé de fermeture d'une porte par encliquetage, qui est incorporé à un cadre de la porte et qui commande un agencement de barres de verrouillage de la porte. Cet agencement comporte une barre de verrouillage à ressort et une barre de verrouillage libre qui permet un verrouillage par la barre de verrouillage à ressort. Le système est conçu pour que les deux barres soient commandées l'une après l'autre pour l'ouverture de la porte. L'inconvénient de cet agencement est qu'il est très coûteux à réaliser.

Le but de la présente invention est de fournir un dispositif de sécurité du type décrit pour une chambre interne accessible, en particulier pour un appareil de cuisson, qui permet de surmonter les inconvénients de l'art antérieur et qui, en particulier, permet d'ouvrir la porte d'une chambre interne depuis le côté interne même quand le mécanisme de verrouillage actionné depuis l'extérieur est bloqué, et cela avec des moyens d'une conception simple.

Ce but est atteint, selon l'invention, grâce, en particulier, au fait qu'une butée de blocage mobile, qui se trouve en particulier sur une paroi de la chambre interne, à l'intérieur ou à l'extérieur de celle-ci, et par laquelle la porte peut être amenée, depuis l'intérieur et / ou l'extérieur de la chambre interne, de la position de verrouillage, dans laquelle la butée de blocage est engagée avec un verrou qui coopère avec la poignée de manoeuvre, à la position de déverrouillage et au fait qu'un dispositif de désactivation permet à une personne, à l'intérieur de la chambre interne, de déplacer la butée de blocage activement et / ou passivement pour déverrouiller la porte.

On peut envisager ici que le dispositif de désactivation soit actionné mécaniquement et / ou pneumatiquement au moyen d'au moins un élément de manoeuvre se présentant, par exemple, sous la forme d'un levier, d'un bouton que l'on peut tirer, d'un câble que l'on peut tirer, d'un bouton-poussoir, d'une roue que l'on peut tourner, d'un élément disposé en particulier sur le fond de la chambre interne, capable de se déplacer dans au moins une direction spatiale et ayant, de préférence, la forme d'une grille et / ou similaire ; par l'intermédiaire d'au moins un élément de transmission, comme par exemple une tige, une pièce en forme de fourchette, une pièce d'entraînement, un câble de traction, un engrenage, une poulie et / ou similaire.

On outre, on prévoit selon l'invention que le dispositif de désactivation fonctionne magnétiquement en faisant appel au moins à un aimant permanent et au moins à un électroaimant, l'aimant permanent étant placé, de préférence, sur la butée de blocage.

Une forme d'exécution préférée de l'invention est caractérisée par la présence d'au moins un détecteur pour détecter la présence d'une personne dans la chambre interne, se présentant sous la forme d'un détecteur de mouvement, d'un détecteur à infrarouges, d'un détecteur de poids (de préférence, un extensomètre à fil d'acier), d'un relais reed et / ou d'un microcommutateur disposé à l'intérieur de la chambre interne ; et / ou d'un dispositif de contrôle et / ou de commande, où le détecteur et / ou le dispositif de contrôle et / ou de commande coopèrent ou coopère avec le dispositif de désactivation.

Une variante d'exécution du dispositif de sécurité selon l'invention est caractérisée en ce qu'au moins un dispositif à ressort exerçant une poussée sur la butée de blocage, permet d'amener la porte - lorsqu'aucune personne n'est présente dans la chambre interne - dans sa position de déverrouillage ou de verrouillage.

On peut également prévoir, selon l'invention, que la butée de blocage soit disposée à l'extérieur de la chambre interne, que le dispositif de désactivation soit disposé au moins en partie à l'intérieur de la chambre interne et que la butée de blocage coopère avec le dispositif de désactivation à l'intérieur de la chambre interne à travers une paroi de la chambre interne ou de la porte, en particulier par

l'intermédiaire d'un arbre qui traverse la paroi ou la porte, de préférence de manière étanche, grâce à une bague à lèvres avec ressort.

5 On peut prévoir, selon l'invention, que la butée de blocage puisse être déplacée au moyen d'un moteur électrique et, en particulier, par l'intermédiaire de l'arbre.

De préférence, on prévoit selon l'invention une alimentation en courant de secours, par exemple sous la forme d'une batterie, d'une cellule photovoltaïque rechargeable et / ou d'un accumulateur rechargeable, de préférence coopérant avec le dispositif  
10 de désactivation, le détecteur et / ou le dispositif de contrôle et / ou de commande.

On peut également prévoir que la butée de blocage et le verrou aient une forme complémentaire au niveau de leurs régions respectives d'engagement et, en particulier qu'ils présentent des surfaces en biais congruentes.

15 On peut prévoir, par ailleurs, qu'un élément disposé dans la chambre interne, en particulier un élément d'actionnement, soit réalisé sous la forme d'un outil amovible permettant de briser une vitre de la porte et / ou de forcer la porte.

20 Enfin, le dispositif de sécurité selon l'invention peut être caractérisé par le fait qu'il comporte une unité d'affichage capable d'indiquer la présence d'une personne dans la chambre interne, en particulier dans la position de fermeture et / ou dans la position de verrouillage de la porte, de préférence en produisant un signal d'alarme, en particulier de nature acoustique et / optique, où l'unité d'affichage peut coopérer,  
25 de préférence, avec le détecteur, le dispositif de désactivation et / ou le dispositif de contrôle et / ou le dispositif de commande.

L'invention repose sur la découverte surprenante qu'un dispositif de sécurité peut être réalisé de manière à ce qu'une ouverture, en particulier une porte d'une  
30 chambre de cuisson d'un appareil de cuisson, puisse également fonctionner quand le mécanisme de verrouillage prévu sur le côté externe de la porte de la chambre de cuisson est bloqué de manière à maintenir la porte de la chambre de cuisson dans la position de verrouillage. Dans ce dispositif de sécurité, une butée de blocage qui assure l'engagement du mécanisme de verrouillage dans la position de verrouillage,  
35 peut être désactivée grâce à un dispositif de désactivation ce qui permet d'amener la porte de la chambre de cuisson dans l'état de déverrouillage. Un appareil

comprenant une chambre interne à dimension d'homme et qui comprend un dispositif de sécurité selon l'invention peut également servir à de nombreuses applications, par exemple il peut être utilisé dans les établissements pénitentiaires et similaire.

5 D'autres traits caractéristiques et avantages de l'invention deviendront apparents à la lecture de la description détaillée qui suit de formes d'exécution préférées de l'invention, données à titre d'exemple et faites en se reportant aux dessins schématiques annexés. Dans ces dessins :

- 10 la figure 1 est une vue frontale d'un appareil de cuisson avec la chambre de cuisson fermée et une première forme d'exécution d'un dispositif de sécurité selon l'invention ;
- 15 la figure 2 est une vue d'en haut de l'appareil de la figure 1 ;
- la figure 3 est une vue d'un détail (partie A) de la figure 1 ;
- la figure 4 est une vue d'un détail (partie B) de la figure 2 ;
- 20 la figure 5 est une vue frontale d'un appareil de cuisson avec une chambre de cuisson ouverte et une seconde forme d'exécution du dispositif de sécurité de l'invention ;
- 25 la figure 6a est une vue d'un détail d'une troisième forme d'exécution du dispositif de sécurité de l'invention avec une butée de blocage dans une position de déverrouillage ;
- la figure 6b est une vue d'un détail de la troisième forme d'exécution du dispositif de sécurité de la figure 6a, avec la butée de blocage dans une position
- 30 de verrouillage ;
- la figure 7 est une vue frontale partielle d'un appareil de cuisson avec une quatrième forme d'exécution du dispositif de sécurité selon l'invention,
- 35 en partie en coupe ; et

la figure 8 est une vue en coupe de la quatrième forme d'exécution du dispositif de sécurité selon la figure 7, suivant la ligne D - D.

5 Sur la figure 1, on a représenté un appareil de cuisson 1 avec un dispositif de sécurité 3 selon une première forme d'exécution de l'invention. Le dispositif de sécurité 3 comporte une butée de blocage 5 et une poignée de manoeuvre 7 pour ouvrir et fermer une porte 9 d'une chambre de cuisson, depuis le côté externe de l'appareil de cuisson 1. Par ailleurs, la porte 9 de la chambre de cuisson, qui est représentée dans la position fermée et verrouillée, comporte une fenêtre  
10 d'inspection 11.

La figure 2 est une vue d'en haut de l'appareil de cuisson 1 de la figure 1. Les chiffres de référence correspondent à ceux de la figure 1. Sur cette figure, la référence 9' indique la porte de la chambre de cuisson, qui se trouve dans sa  
15 position ouverte. Par ailleurs, il ressort de la figure 2 que l'appareil de cuisson 1 comporte une chambre de cuisson 13 et une alimentation en courant de secours sous la forme d'une cellule photovoltaïque 15. Quant au dispositif de sécurité 3, il comprend une poignée de désactivation 17 à l'intérieur de la chambre de cuisson 13.

20 On va maintenant expliquer le fonctionnement de la première forme d'exécution du dispositif de sécurité de l'invention, en se reportant aux figures 3 et 4 et qui constituent des vues détaillées du dispositif de sécurité 3 des parties A et B des figures 1 et 2 .

25 Sur les figures 3 et 4, la chambre de cuisson 9 est représentée dans un état de verrouillage. Dans cet état de verrouillage, la butée de blocage 5 se trouve en prise avec un verrou 19.

30 Le verrouillage de la chambre de cuisson 9 peut se faire de deux façons. La poignée de manoeuvre 7 peut se trouver dans sa position de déverrouillage durant la fermeture de la porte 9 de la chambre de cuisson. Quand la porte 9 de la chambre de cuisson se trouve dans la position fermée mais déverrouillée, la poignée de manoeuvre 7 et donc le verrou 19, peuvent venir dans leur position de verrouillage, où le verrou 19 vient en prise avec la butée  
35 de blocage 5 se trouvant dans la position de verrouillage et la porte 9 est

verrouillée. Si, par contre, la poignée de manoeuvre 7 et donc de verrou 9 se trouvent déjà dans la position de verrouillage lors de la fermeture de la porte 9, la butée de blocage 5 est réalisée de manière à ce qu'elle soit amenée temporairement hors de la position de verrouillage illustrée sur les figures 3 et 4. A cette fin, aussi bien le verrou 19 que la butée de blocage 5 comportent des surfaces en chanfrein correspondantes, de sorte que, durant la fermeture de la porte 9 de la chambre de cuisson, la butée de blocage 5 est déplacée, contre la sollicitation d'un dispositif à ressort 21, hors de la position de verrouillage et elle revient ensuite dans la position de verrouillage sous l'effet de la force produite par le dispositif à ressort 21 aussitôt que la porte 9 de la chambre de cuisson est fermée pour venir en prise avec le verrou 19 et verrouiller ainsi la porte 9 de la chambre de cuisson.

Pour ouvrir la porte 9 de la chambre de cuisson, il faut tourner la poignée de manoeuvre 7, de manière à désengager le verrou 19 de la butée de blocage 5, ce qui permet de passer de la position de verrouillage dans la position de déverrouillage. Lorsque le verrou 19 est désengagé de la butée de verrouillage 5, la porte 9 de la chambre de cuisson est déverrouillée et peut être amenée dans sa position ouverte.

Il est prévu que la poignée de manoeuvre 7, après l'opération de déverrouillage et d'ouverture de la porte 9, revienne automatiquement dans la position de verrouillage représentée sur la figure 3 ou sur la figure 4, par l'effet d'un dispositif à ressort (non représenté).

Une ouverture de la porte 9 de la chambre de cuisson peut également être effectuée par une personne qui se trouve dans la chambre de cuisson 13, grâce à la poignée de désactivation 17 qui est solidaire d'un arbre 23 qui traverse une paroi 25 de la chambre de cuisson. L'ouverture traversante pour l'arbre 23 dans la paroi 25 de la chambre de cuisson est rendu étanche avec une bague d'étanchéité 27, par exemple une bague à lèvres avec un ressort ou une bague pour un arbre moteur. De cette manière, la chambre de cuisson 13 de l'appareil de cuisson 1 peut fonctionner, en cas d'une cuisson avec de la vapeur, sensiblement sans que cette vapeur ne s'en échappe. A l'extrémité de l'arbre 23 jouxtant la poignée de désactivation 17, il y a une pièce en forme

de fourchette 29 par l'intermédiaire de laquelle l'arbre 23 est couplé avec la butée de blocage 5. Lorsqu'une personne se trouve dans la chambre de cuisson 13 et qu'elle tourne la poignée de désactivation 17 dans la direction de la flèche de la figure 3, alors que la porte 9 de la chambre de cuisson est verrouillée, la butée de blocage 5 est sortie de la position de verrouillage par le mouvement de l'arbre 23 et de la pièce en forme de fourchette 29. A ce moment, le verrou 19 est désengagé de la butée de blocage 5 et la porte 9 de la chambre de cuisson est déverrouillée depuis l'intérieur, de sorte qu'elle peut alors être ouverte. Ce déverrouillage s'opère indépendamment de la position dans laquelle se trouve la poignée de manoeuvre 7 et donc le verrou 19 et il s'opère donc même quand la poignée de manoeuvre 7 est dans la position de verrouillage. Dans ces conditions, lorsque la porte 9 de la chambre de cuisson est dans la position fermée et que la poignée de manoeuvre 7 est dans la position de verrouillage, le dispositif de sécurité 3 permet, malgré tout, d'ouvrir la porte 9 de la chambre de cuisson.

On peut également prévoir que la poignée de désactivation 17 soit montée sur l'arbre 23 de manière amovible et que la poignée de désactivation 17 puisse être utilisée pour briser la fenêtre d'inspection ou comme un outil dans le cas où la porte 9 de la chambre de cuisson serait obstruée, par exemple par un meuble : à ce moment, la poignée de désactivation 17 peut servir de levier pour ouvrir de force la porte 9 de la chambre de cuisson.

Sur la figure 5, on a représenté une seconde forme d'exécution du dispositif de sécurité selon l'invention, indiqué ici par 3'. Les références correspondent ici à celles des figures 1 à 4. Contrairement à la première forme d'exécution du dispositif de sécurité 3, la seconde forme d'exécution du dispositif de sécurité 3' ne comporte aucune poignée de désactivation 17. A la place de cela, l'arbre 23 coopère avec un câble de traction 31, qui à son tour coopère par l'intermédiaire d'une poulie 33 avec le support 35 d'une grille 37 disposé sur le fond de la chambre de cuisson 13. Dans le cas où une personne se trouverait enfermée dans la chambre de cuisson 13, il lui serait possible de provoquer un mouvement de rotation de la grille 37. Ce mouvement serait communiqué par l'intermédiaire du câble de traction 31 jusqu'au dispositif de sécurité 3' et ceci aurait pour effet un retrait de la butée de blocage 5

hors de sa position de verrouillage vers la position de déverrouillage et donc un déverrouillage de la porte 9' de la chambre de cuisson. On peut également faire en sorte que non seulement un mouvement de rotation de la grille 37 ait pour résultat un retrait de la butée de blocage 5, mais également un mouvement horizontal ou vertical de la grille 37, en particulier un mouvement vertical de la grille 37 provoqué par une force résultant du poids de l'utilisateur venant marcher sur la grille 37 : à ce moment, l'utilisateur enfermé dans la chambre de cuisson 13 n'a pas besoin de provoquer de manière active le fonctionnement du dispositif de sécurité 3', ce fonctionnement est provoqué de manière passive. On peut également concevoir que le mouvement de la grille 37 soit communiqué au dispositif de sécurité 3' par l'intermédiaire d'une tige (non représentée).

Sur les figures 6a et 6b, on a représenté une troisième forme d'exécution d'un dispositif de sécurité selon l'invention, indiqué ici par 3''. Les mêmes composants dans cette troisième forme d'exécution que ceux des deux premières formes d'exécution sont indiqués par les mêmes chiffres de référence. Ce dispositif de sécurité 3'' comprend également une butée de blocage 5' et un dispositif à ressort 21'. En plus, un aimant permanent 39 est disposé sur la butée de blocage 5' et un électroaimant 41 est disposé à proximité de cet aimant permanent. La figure 6a illustre la position de déverrouillage de la butée de blocage 5', qui prévaut quand l'électroaimant 41 n'est pas alimenté en courant. Le dispositif à ressort 21' sollicite la butée de blocage 5' vers la position de déverrouillage dans laquelle le verrou 19 ne peut pas venir en prise avec la butée de blocage. On garantit ainsi qu'un verrouillage de la chambre de cuisson 9 ne puisse se produire en cas d'interruption de l'alimentation en courant. Par contre, si un courant électrique circule dans l'électroaimant 41, l'interaction magnétique entre l'électroaimant 41 et l'aimant permanent 39 a pour résultat que la butée de blocage 5' est déplacée - comme cela est représenté sur la fig. 6b - contre la sollicitation du dispositif à ressort 21 vers la position de verrouillage, dans laquelle le verrou 19 est en prise avec la butée de blocage 5'.

Pour déverrouiller la porte 9 de la chambre de cuisson 13, on peut prévoir que la personne enfermée dans la chambre de cuisson 13 puisse se servir d'un commutateur ou similaire pour agir de manière active sur le flux de courant circulant

dans l'électroaimant pour déverrouiller la porte 9 de chambre de cuisson. En plus, on peut prévoir que le déverrouillage de la porte 9 de la chambre de cuisson se fasse de manière passive. Pour cela, l'électroaimant 41 coopère avec un dispositif de commande (non représenté) qui, par ailleurs, coopère avec un détecteur (non représenté). Lorsque ce détecteur détermine qu'une personne se trouve dans la chambre de cuisson 13, le flux de courant alimentant l'électroaimant 41 est interrompu et la butée de blocage 5' est poussée par le dispositif à ressort 21' dans la position de déverrouillage représentée sur la figure 6a. Comme détecteur, on peut utiliser en particulier un commutateur électrique (microcommutateur ou un relais reed) qui est placé sur le sol de la chambre de cuisson 13 et qui est actionné par une déformation du fond de la chambre de cuisson provoquée par la force due au poids de la personne présente.

Dans une forme d'exécution de l'invention du dispositif de sécurité selon l'invention (non représentée), un dispositif à ressort retient une butée de blocage avec un aimant permanent dans sa position de verrouillage. Lorsqu'un courant électrique circule par l'électroaimant, l'interaction entre l'électroaimant et l'aimant permanent aboutit à un déplacement de la butée de blocage hors de la position de verrouillage et vers la position de déverrouillage. Pour empêcher qu'un déverrouillage de la chambre de cuisson ne soit rendu impossible quand l'alimentation principale en courant de l'appareil de cuisson 1 est interrompue, on prévoit que le dispositif de sécurité et le dispositif de commande qui lui est associée puissent être alimentés à partir d'une source de courant de secours, prenant dans ce cas, par exemple, la forme d'une cellule photovoltaïque 15.

Sur les figures 7 et 8, on a représenté une quatrième forme d'exécution du dispositif de sécurité selon l'invention, indiqué ici par 3'''. Ici, on prévoit une poignée de désactivation 17' sur le côté de la paroi 25 dirigée vers la chambre de cuisson 13. Cette poignée de désactivation 17 coopère avec un arbre 23' qui traverse la paroi 25 de la chambre de cuisson et qui est relié à une pièce d'entraînement 43 coopérant mécaniquement avec une pièce en forme de fourchette 29' à laquelle est couplée une butée de blocage 5'' sollicitée par un dispositif à ressort 21''.

Une désactivation du dispositif de sécurité 3''' est exécutée comme suit.

Si une personne se trouve dans la chambre de cuisson 13, pour désactiver le dispositif de sécurité 3", cette personne peut tourner la poignée de désactivation 17' dans la direction d'ouverture 45. Ceci provoque un mouvement de rotation de l'arbre 23' et , en conséquence, un déplacement de la pièce d'entraînement 43. L'action exercée par la pièce d'entraînement 43 sur la pièce en forme de fourchette 29, 5 provoque un déplacement de la pièce en forme de fourchette 29' et par voie de conséquence un déplacement de la butée de blocage 5" dans la direction de déverrouillage 47. La butée de blocage 5" est alors déplacée contre la sollicitation d'un dispositif à ressort 21" (ressort agissant en poussée) hors de la position de 10 verrouillage représentée sur les figures 7 et 8, vers une position de déverrouillage. Comme la butée de blocage 5" dans la position de déverrouillage d'une porte de chambre de cuisson (non représentée sur les figures 7 et 8) n'offre plus de prise, la porte de la chambre de cuisson peut être ouverte par la personne se trouvant à l'intérieur de la chambre de cuisson 13, par la manoeuvre de la poignée de 15 désactivation 17'.

Les éléments caractéristiques de l'invention, tels qu'ils ressortent de la description faite ci-dessus ainsi que des revendications, peuvent être utilisés pour la mise en oeuvre de l'invention dans ses différentes formes d'exécution, soit isolément soit 20 dans une combinaison quelconque

### Revendications

1. Dispositif de sécurité (3, 3', 3'', 3''') pour une chambre interne (13) accessible, susceptible d'être fermée par une porte (9, 9') et, en particulier, pour un appareil de cuisson (1), où la porte (9, 9') peut être amenée, par un dispositif manoeuvrable depuis l'extérieur de la chambre interne (13) au moyen d'une poignée de manoeuvre (7), dans une position d'ouverture permettant d'accéder à la chambre interne (13), une position de fermeture empêchant un accès à la chambre interne (13), une position de déverrouillage où la porte fermée est déverrouillée et une position de verrouillage où la porte fermée est verrouillée, et où la porte peut être amenée depuis la chambre interne (13), grâce au dispositif de sécurité (3, 3', 3'', 3'''), au moins dans la position de déverrouillage, caractérisé en ce qu'une butée de blocage mobile (5, 5', 5''), qui se trouve en particulier sur une paroi (25) de la chambre interne (13), à l'intérieur ou à l'extérieur de celle-ci, et par laquelle la porte (9, 9') peut être amenée, depuis l'intérieur et / ou l'extérieur de la chambre interne (13), de la position de verrouillage, dans laquelle la butée de blocage (5, 5', 5'') est engagée avec un verrou (19) qui coopère avec la poignée de manoeuvre (7), à la position de déverrouillage et en ce qu'un dispositif de désactivation (17, 17', 21', 21'', 37, 39) permet à une personne à l'intérieur de la chambre interne (13) de déplacer la butée de blocage (5, 5', 5'') activement et / ou passivement pour déverrouiller la porte (9, 9').

2. Dispositif de sécurité selon la revendication 1, caractérisé en ce que le dispositif de désactivation est actionné mécaniquement et / ou pneumatiquement au moyen d'au moins un élément de manoeuvre se présentant, par exemple, sous la forme d'un levier (17, 17'), d'un bouton que l'on peut tirer, d'un câble que l'on peut tirer, d'un bouton-poussoir, d'une roue que l'on peut tourner, d'un élément disposé en particulier sur le fond de la chambre interne (13), capable de se déplacer dans au moins une direction spatiale et ayant, de préférence, la forme d'une grille (37) et / ou similaire ; par l'intermédiaire d'au moins un élément de transmission, comme par exemple une tige, une pièce en forme de fourchette (29, 29'), une pièce d'entraînement (43), un câble de traction (31), un engrenage, une poulie (33) et / ou similaire.

3. Dispositif de sécurité selon la revendication 1 ou la revendication 2, caractérisé en ce que le dispositif de désactivation fonctionne magnétiquement en faisant appel au moins à un aimant permanent (39) et au moins à un électroaimant (41), l'aimant permanent (39) étant placé, de préférence, sur la butée de blocage (5').
4. Dispositif de sécurité selon l'une des revendications précédentes, caractérisé par la présence d'au moins un détecteur pour détecter la présence d'une personne dans la chambre interne (13), se présentant sous la forme d'un détecteur de mouvement, d'un détecteur à infrarouges, d'un détecteur de poids (de préférence, un extensomètre à fil d'acier), d'un relais reed et / ou d'un microcommutateur disposé à l'intérieur de la chambre interne (13) ; et / ou d'un dispositif de contrôle et / ou de commande, où le détecteur et / ou le dispositif de contrôle et / ou de commande coopèrent ou coopère avec le dispositif de désactivation.
5. Dispositif de sécurité selon l'une des revendications précédentes, caractérisé en ce qu'au moins un dispositif à ressort (21, 21', 21''), exerçant une poussée sur la butée de blocage (5, 5', 5''), permet d'amener la porte (9, 9') - lorsqu'aucune personne n'est présente dans la chambre interne (13) - dans sa position de déverrouillage ou de verrouillage.
6. Dispositif de sécurité selon l'une des revendications précédentes, caractérisé en ce que la butée de blocage (5, 5', 5'') est disposée à l'extérieur de la chambre interne (13), que le dispositif de désactivation (17, 17', 37) est disposé au moins en partie à l'intérieur de la chambre interne (13) et que la butée de blocage (5, 5', 5'') coopère avec le dispositif de désactivation (17, 17', 37) à l'intérieur de la chambre interne (13) à travers une paroi (25) de la chambre interne (13) ou de la porte (9, 9'), en particulier par l'intermédiaire d'un arbre (23, 23') qui traverse la paroi (25) ou la porte (9, 9'), de préférence de manière étanche, grâce à une bague à lèvres avec ressort (27).
7. Dispositif de sécurité selon l'une des revendications précédentes, caractérisé en ce que la butée de blocage (5, 5', 5'') peut être déplacée au moyen d'un moteur électrique et, en particulier, par l'intermédiaire de l'arbre (23, 23').

8. Dispositif de sécurité selon l'une des revendications précédentes, caractérisé en ce qu'il est équipé d'une source de courant de secours, par exemple sous la forme d'une batterie, d'une cellule photovoltaïque rechargeable (15) et / ou d'un accumulateur rechargeable, de préférence coopérant avec le dispositif de désactivation (39, 41), le détecteur et / ou le dispositif de contrôle et / ou de commande.

9. Dispositif de sécurité selon l'une des revendications précédentes, caractérisé en ce que la butée de blocage (5, 5', 5'') et le verrou (19) ont une forme complémentaire au niveau de leurs régions respectives d'engagement et, en particulier en ce qu'ils présentent des surfaces en biais congruentes.

10. Dispositif de sécurité selon l'une des revendications précédentes, caractérisé en ce qu'un élément disposé dans la chambre interne (13), en particulier un élément de manoeuvre (17, 17'), soit réalisé sous la forme d'un outil amovible permettant de briser une vitre (11) de la porte (9, 9') et / ou de forcer la porte (9, 9').

11. Dispositif de sécurité selon l'une des revendications précédentes, caractérisé en ce qu'il comporte une unité d'affichage capable d'indiquer la présence d'une personne dans la chambre interne (13), en particulier dans la position de fermeture et / ou dans la position de verrouillage de la porte (9, 9'), de préférence en produisant un signal d'alarme, en particulier de nature acoustique et / optique, où l'unité d'affichage peut coopérer, de préférence, avec le détecteur, le dispositif de désactivation (17, 37, 39, 41) et / ou le dispositif de contrôle et / ou de commande.

Fig. 1

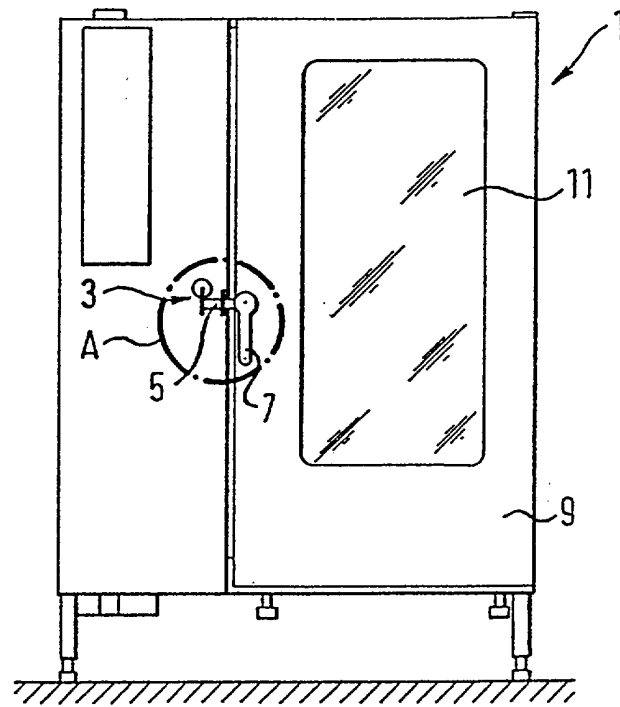
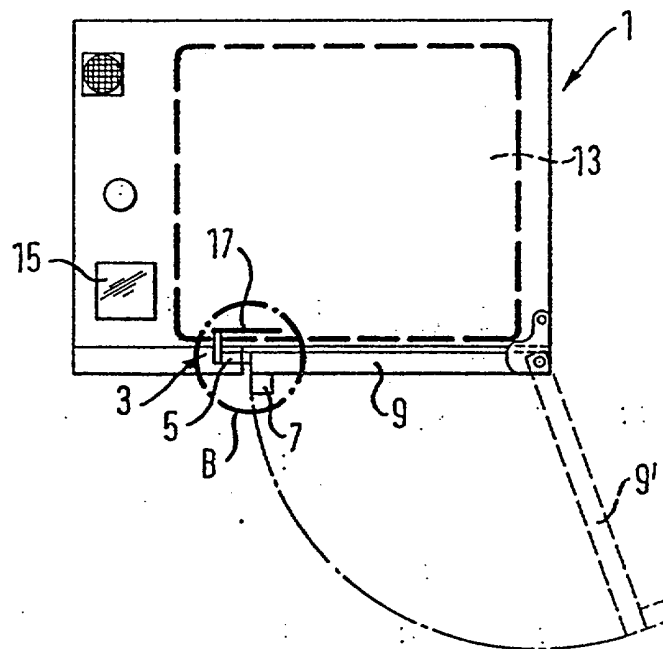


Fig. 2



2/4

Fig. 3

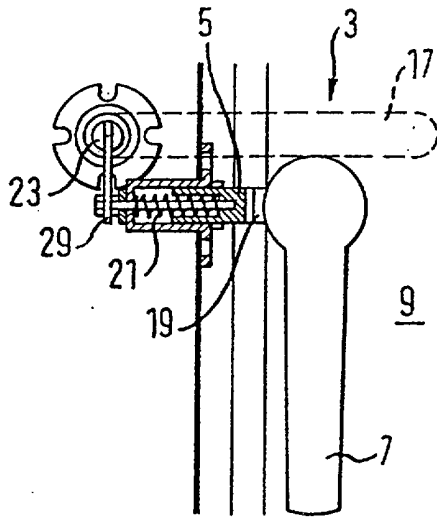


Fig. 4

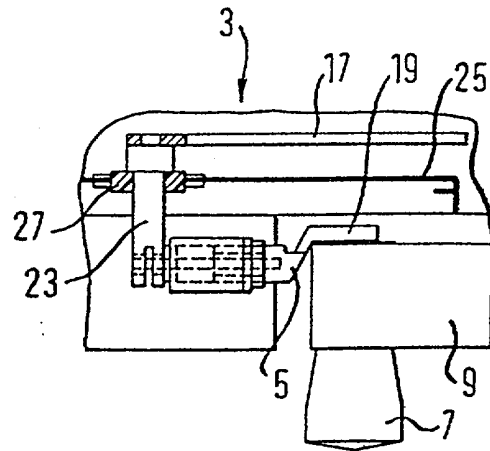


Fig. 5

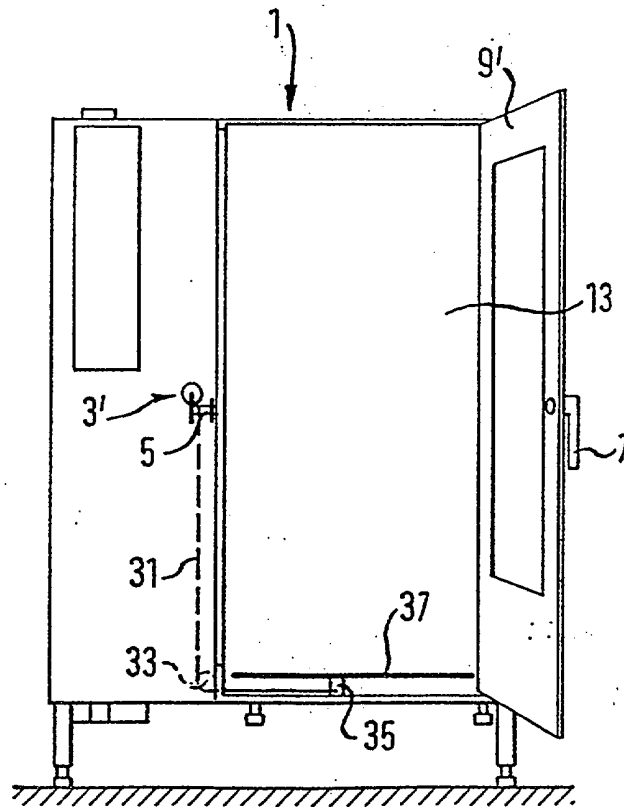


Fig. 6a

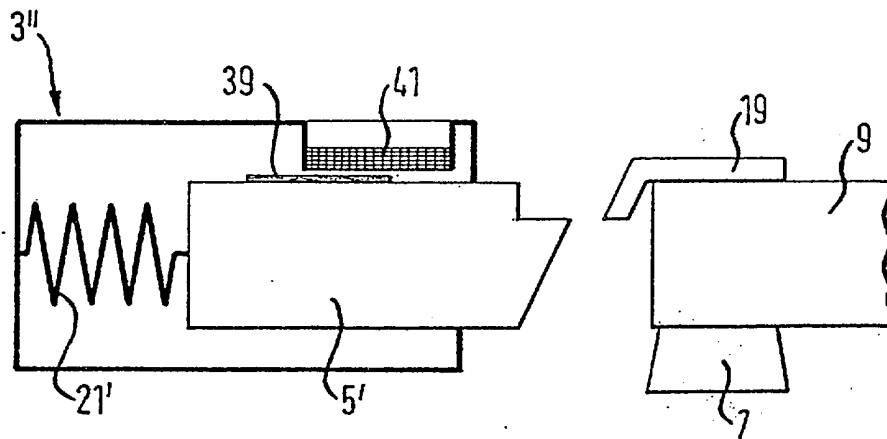
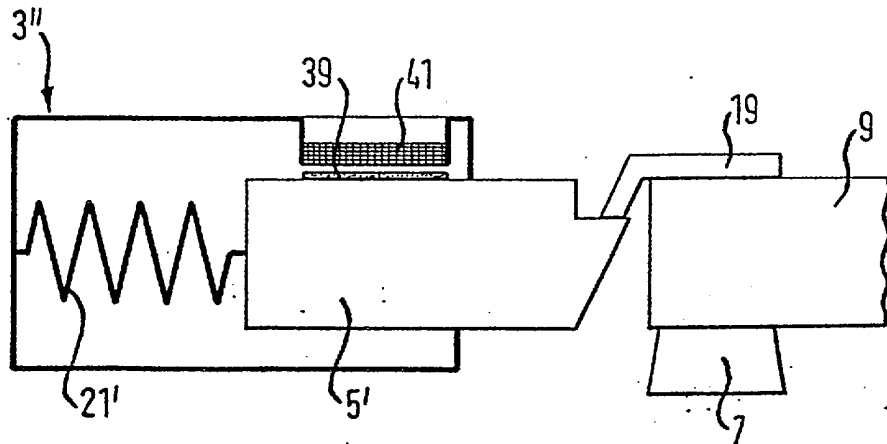


Fig. 6b



4/4

Fig. 7

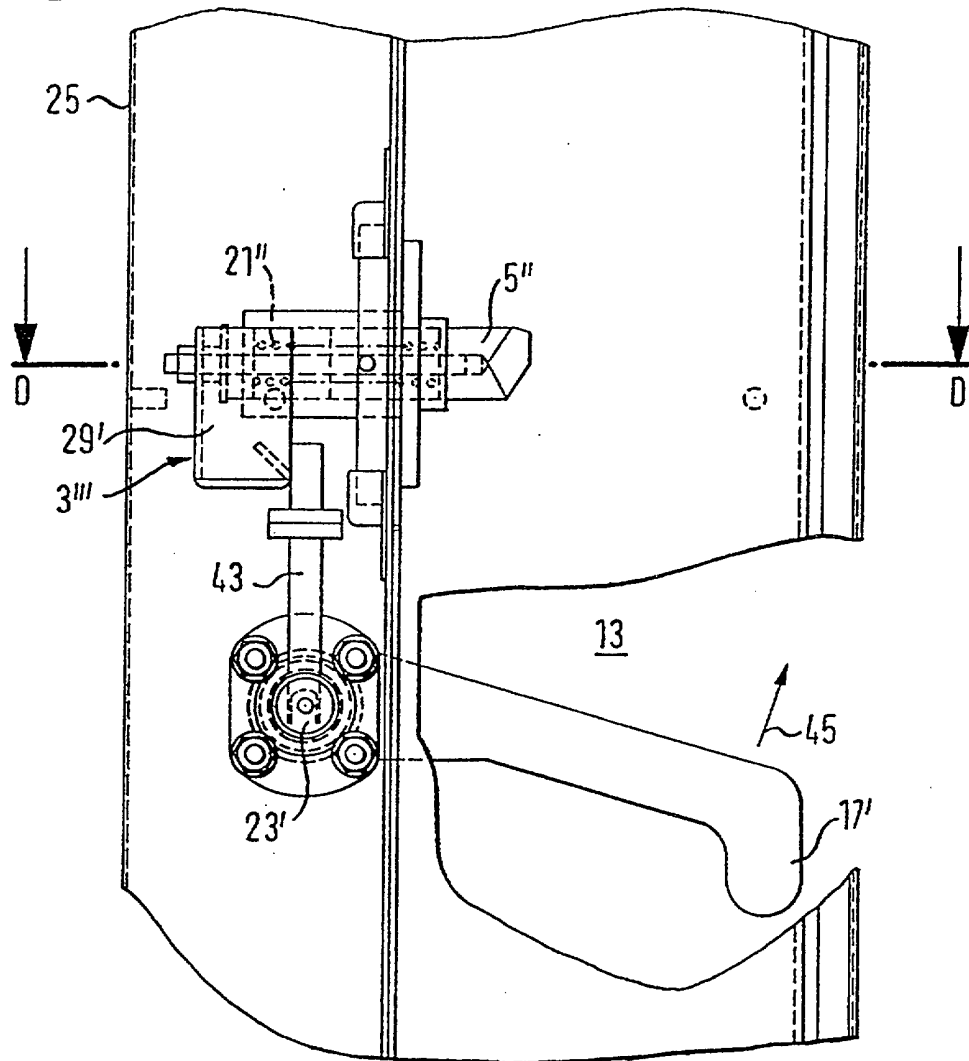


Fig. 8

