

①2

DEMANDE DE BREVET D'INVENTION

A1

②2 Date de dépôt : 27.01.99.

③0 Priorité :

④3 Date de mise à la disposition du public de la demande : 28.07.00 Bulletin 00/30.

⑤6 Liste des documents cités dans le rapport de recherche préliminaire : *Ce dernier n'a pas été établi à la date de publication de la demande.*

⑥0 Références à d'autres documents nationaux apparentés :

⑦1 Demandeur(s) : CHEVRIER GUY — FR.

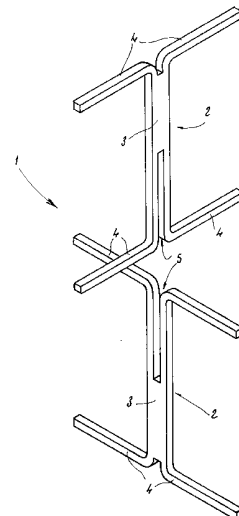
⑦2 Inventeur(s) : CHEVRIER GUY.

⑦3 Titulaire(s) :

⑦4 Mandataire(s) : GERMAIN ET MAUREAU.

⑤4 SUPPORT POUR PLATEAUX, PLATS OU OBJETS DE FORMES PLANE SIMILAIRES.

⑤7 Selon l'invention, ce support (1) comprend deux pièces identiques (2), propres à être assemblées l'une à l'autre, chacune de ces pièces (2) comprenant un montant central (3) et deux paires de traverses (4); chaque montant (3) présente une largeur supérieure à son épaisseur et comprend une encoche longitudinale (5) débouchant au niveau de l'une de ses extrémités et aménagée dans le sens de son épaisseur; cette encoche (5) s'étend sur au moins la moitié de la hauteur du montant (3) et présente une largeur légèrement supérieure à l'épaisseur dudit montant (3); les traverses (4) sont disposées perpendiculairement au montant (3) et les traverses (4) d'une paire de traverses font saillie sur des côtés respectifs opposés de ce montant (4).



La présente invention concerne un support pour plateaux, en particulier pour un plateau de fruits de mer, pour plats ou objets de forme plane similaires.

Un plateau de fruits de mer présente des dimensions
5 relativement importantes et doit, pour pouvoir être placé sur une table de dimensions relativement restreintes, être posé sur un support qui le maintient en hauteur.

Il existe un support prévu pour une telle application, comprenant une partie annulaire supérieure, sur laquelle le plateau est destiné à être
10 posé, une partie annulaire inférieure, destinée à venir reposer sur une table et des montants de longueur adéquate, reliant ces deux parties annulaires.

Ce support a pour inconvénient d'être très encombrant, compte tenu des dimensions minimales que doivent présenter les parties annulaires précitées pour assurer la stabilité du plateau. Ce problème d'encombrement
15 se pose à un particulier et surtout à un restaurant.

De plus, ce support est relativement onéreux à fabriquer.

La présente invention vise à remédier à ces inconvénients pratiques importants, en fournissant un support pour plateau peu encombrant et peu onéreux à fabriquer, sans pour autant que la stabilité de
20 ce support soit amoindrie.

Selon l'invention, le support comprend deux pièces identiques, propres à être assemblées l'une à l'autre, chacune de ces pièces comprenant un montant central et deux paires de traverses ; chaque montant présente une largeur supérieure à son épaisseur et comprend une
25 encoche longitudinale débouchant au niveau de l'une de ses extrémités et aménagée dans le sens de son épaisseur ; cette encoche s'étend sur au moins la moitié de la hauteur du montant et présente une largeur légèrement supérieure à l'épaisseur dudit montant ; les traverses sont disposées perpendiculairement au montant et les traverses d'une paire de
30 traverses font saillie sur des côtés respectifs opposés de ce montant.

Ainsi, le montant d'une pièce peut être engagé dans l'encoche de l'autre pièce par simple coulissement, et réciproquement, pour réaliser l'assemblage des deux pièces, avec calage d'une pièce par rapport à l'autre. L'engagement réciproque de ces deux pièces est tel que les
35 traverses supérieures des deux pièces se trouvent dans un même plan tandis que les traverses inférieures de ces mêmes pièces se trouvent

également dans un même plan, les traverses des deux pièces s'orientant dans des directions perpendiculaires les unes par rapport aux autres.

Dans cette position d'assemblage des pièces, les traverses supérieures et inférieures constituent deux surfaces d'appui respectives, 5 distantes l'une de l'autre, de sorte que l'ensemble constitue un support, les traverses supérieures formant une surface d'appui pour un plateau sur ce support et les traverses inférieures constituant une surface d'appui de ce support sur une table.

Ce support permet ainsi de rehausser les plats encombrants tout 10 en aménageant un espace sur la surface de la table, cet espace étant laissé libre par la conception du support, afin que d'autres ustensiles, couverts, récipients divers, etc puissent être disposés sur la table.

Le support selon l'invention est également très utile pour aménager des buffets car il permet une présentation sur une surface plus 15 importante sans gêner la visibilité des plats ou le service.

Hors utilisation, les deux pièces peuvent être séparées et plaquées l'une contre l'autre, de sorte qu'elles peuvent être rangées sous un faible volume, par exemple dans un tiroir.

Les traverses peuvent avoir des longueurs identiques sur une 20 même pièce. Elles peuvent également avoir des longueurs différentes, de telle sorte que le support constitué avec ces pièces soit adapté à des plateaux ou des plats de forme allongée. Au besoin, deux supports peuvent être utilisés en cas de plat de longueur importante.

Le support selon l'invention peut être réalisé en tout matériau 25 approprié, notamment en une matière plastique présentant une rigidité adaptée, et peut être réalisé par moulage, à un faible prix de revient.

Ce support peut présenter différentes formes ornementales selon le style et l'utilisation désirés.

Pour sa bonne compréhension, l'invention est à nouveau décrite 30 ci-dessous en référence au dessin schématique annexé représentant, à titre d'exemple non limitatif, une forme de réalisation préférée du support qu'elle concerne.

La figure 1 en est une vue en perspective avant assemblage des 35 deux pièces qui le constituent, et la figure 2 en est une vue en perspective après assemblage.

3

Les figures représentent un support 1 pour plateaux, en particulier pour un plateau de fruits de mer, pour plats ou objets de forme plane similaires.

Le support 1 comprend deux pièces 2 identiques, propres à être
5 assemblées l'une à l'autre.

Chacune de ces pièces 2 comprend un montant central 3 et deux paires de traverses 4.

Chaque montant 3 a une section transversale rectangulaire, de sorte qu'il présente une largeur supérieure à son épaisseur, et comprend
10 une encoche longitudinale 5. Cette encoche 5 débouche au niveau de l'une des extrémités longitudinales du support 3 et est aménagée dans le sens de l'épaisseur de celui-ci. Elle s'étend sur la moitié de la hauteur du montant 3 et présente une largeur légèrement supérieure à l'épaisseur dudit montant 3, de sorte que, ainsi que le montre la figure 2, le montant 3 de l'autre
15 pièce 2 peut être engagé dans cette encoche 5 en même temps que l'encoche 5 de ladite autre pièce 2 est engagée autour du montant 3 de la première pièce 2 citée.

Les traverses 4 sont disposées perpendiculairement au montant 3, et les traverses 4 d'une paire de traverses font saillie sur des côtés
20 respectifs opposés de ce montant 3. Il apparaît à la figure 2 que l'engagement réciproque des deux pièces 2 est tel que les faces supérieures des traverses 4 supérieures des deux pièces 2 se trouvent dans un même plan tandis que les faces inférieures des traverses 4 inférieures de ces mêmes pièces 2 se trouvent également dans un même plan, les
25 traverses 4 d'une pièce 2 s'orientant dans une direction perpendiculaire de celle des traverses 4 de l'autre pièce 2.

Dans cette position d'assemblage des pièces 2, les traverses supérieures et inférieures constituent deux surfaces d'appui respectives, distantes l'une de l'autre. Les traverses 4 supérieures forment une surface
30 d'appui pour un plateau sur ce support 1 ainsi constitué et les traverses 4 inférieures constituent une surface d'appui de ce support 1 sur une table.

L'invention fournit ainsi un support permettant de remédier aux inconvénients des supports homologues de la technique antérieure, puisqu'il est peu encombrant et peu onéreux à fabriquer, sans pour autant
35 que sa stabilité soit amoindrie.

REVENDICATIONS

1 - Support pour plateaux, en particulier pour un plateau de fruits de mer, pour plats ou objets de forme plane similaires, caractérisé en ce qu'il comprend deux pièces identiques (2), propres à être assemblées l'une à l'autre, chacune de ces pièces (2) comprenant un montant central (3) et deux paires de traverses (4) ; chaque montant (3) présente une largeur supérieure à son épaisseur et comprend une encoche longitudinale (5) débouchant au niveau de l'une de ses extrémités et aménagée dans le sens de son épaisseur ; cette encoche (5) s'étend sur au moins la moitié de la hauteur du montant (3) et présente une largeur légèrement supérieure à l'épaisseur dudit montant (3) ; les traverses (4) sont disposées perpendiculairement au montant (3) et les traverses (4) d'une paire de traverses font saillie sur des côtés respectifs opposés de ce montant (4).

2 - Support selon la revendication 1, caractérisé en ce que les traverses (4) ont des longueurs identiques sur une même pièce (2).

3 - Support selon la revendication 1, caractérisé en ce que les traverses (4) ont des longueurs différentes, de telle sorte que le support (1) constitué avec ces pièces (2) soit adapté à des plateaux ou des plats de forme allongée.

4 - Support selon l'une des revendications 1 à 3, caractérisé en ce qu'il est réalisé en une matière plastique présentant une rigidité adaptée, notamment par moulage.

1/2

FIG 1

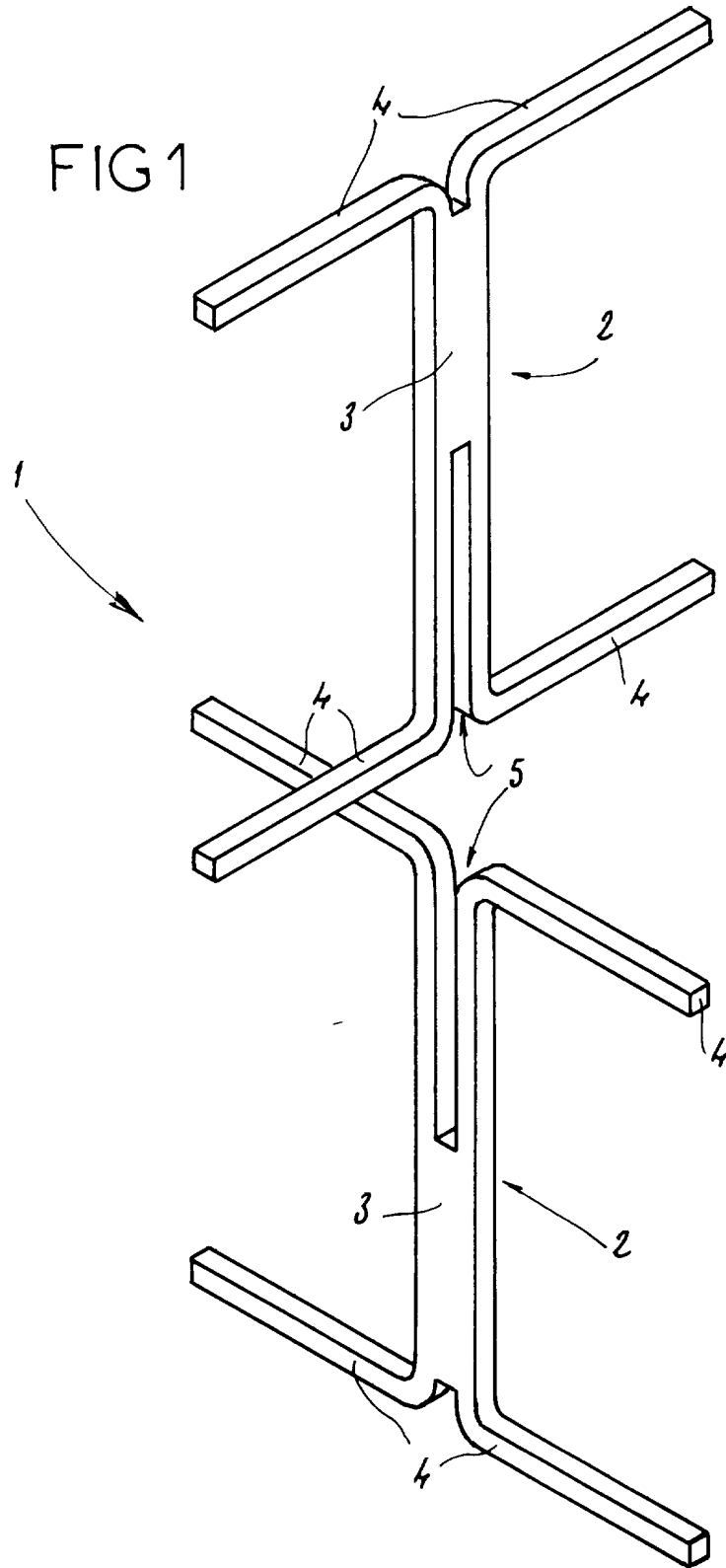


FIG 2

