



# (12)实用新型专利

(10)授权公告号 CN 206097806 U

(45)授权公告日 2017.04.12

(21)申请号 201620777975.X

(22)申请日 2016.07.23

(73)专利权人 兰州职业技术学院

地址 730070 甘肃省兰州市安宁区刘沙公路37号

(72)发明人 李崴

(74)专利代理机构 北京华仲龙腾专利代理事务所(普通合伙) 11548

代理人 李静

(51)Int.Cl.

G09F 13/04(2006.01)

F21S 8/00(2006.01)

F21V 23/00(2015.01)

F21V 29/67(2015.01)

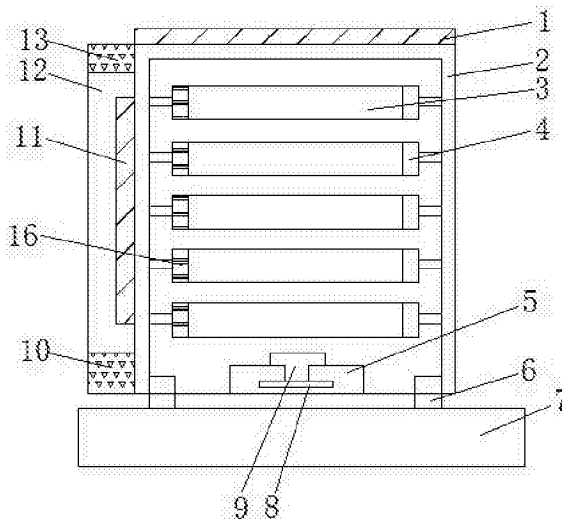
权利要求书1页 说明书2页 附图1页

(54)实用新型名称

多功能组合广告灯箱

(57)摘要

本实用新型公开了多功能组合广告灯箱,包括边框,所述边框的内部右侧焊接有固定灯座,所述边框的内部左侧焊接有通电灯座,所述固定灯座和通电灯座的中间位置连接有灯管,所述边框的上表面铺设太阳能电池板,所述边框的左侧表面连接有功能箱,所述功能箱的内部上端设有太阳能控制器,所述功能箱的内部下端设有蓄电池,所述功能箱的内部右侧设有逆变器,所述凹槽的内部上端设有电机,所述电机通过转轴连接有叶片,所述边框的前后表面下端均焊接有两个固定块,四个固定块的内部均设有螺丝,所述固定块的下表面设有底座,所述底座的内部设有四个螺纹槽。该多功能组合广告灯箱,灵活且方便,节约能源,使用寿命得到提高。



1. 多功能组合广告灯箱,包括边框(2),其特征在于:所述边框(2)的内部右侧焊接有固定灯座(4),所述边框(2)的内部左侧焊接有通电灯座(16),所述固定灯座(4)和通电灯座(16)的中间位置连接有灯管(3),所述边框(2)的上表面铺设太阳能电池板(1),所述边框(2)的左侧表面连接有功能箱(12),所述功能箱(12)的内部上端设有太阳能控制器(13),所述功能箱(12)的内部下端设有蓄电池(10),所述功能箱(12)的内部右侧设有逆变器(11),所述边框(2)的内部下端设有凹槽(5),所述凹槽(5)的内部上端设有电机(9),所述电机(9)通过转轴连接有叶片(8),所述边框(2)的前后表面下端均焊接有两个固定块(6),四个固定块(6)的内部均设有螺丝(14),所述固定块(6)的下表面设有底座(7),所述底座(7)的内部设有四个螺纹槽(15),所述螺纹槽(15)螺纹连接螺丝(14),所述太阳能电池板(1)通过电路连接太阳能控制器(13),所述太阳能控制器(13)通过电路连接蓄电池(10),所述蓄电池(10)通过电路连接逆变器(11),所述逆变器(11)通过电路分别连接通电灯座(16)和电机(9)。

2. 根据权利要求1所述的多功能组合广告灯箱,其特征在于:所述固定灯座(4)的数量、通电灯座(16)的数量和灯管(3)的数量均为四个。

3. 根据权利要求1所述的多功能组合广告灯箱,其特征在于:所述叶片(8)的数量为四片。

4. 根据权利要求1所述的多功能组合广告灯箱,其特征在于:所述固定块(6)的高度为5厘米。

## 多功能组合广告灯箱

### 技术领域

[0001] 本实用新型涉及广告灯箱技术领域,具体为多功能组合广告灯箱。

### 背景技术

[0002] 在日常是生活中,广告灯箱随处可见,种类也繁多,大多数使用的广告灯箱都是外表铺广告布,内部设置灯管的结构,价格便宜、耗电量低且方便更换,给商家宣传产品提供了很大的帮助,也为人们的需求提供了便利,可以针对广告的宣传来满足自己需求的选择。

[0003] 传统的广告灯箱结构较为简单,容易损坏,没有散热的功能,内部容易温度过高烧坏电路,整体结构的支撑性和稳定性较差,遇到碰撞或者刮风容易倾倒,而且插座通电的线路较长且易裸露在外面,容易在遇到下雨或者潮湿的地面时,造成广告灯箱的电路短路,给商家宣传造成很大的困扰。

### 实用新型内容

[0004] 本实用新型的目的在于提供多功能组合广告灯箱,以解决上述背景技术中提出的问题。

[0005] 为实现上述目的,本实用新型提供如下技术方案:多功能组合广告灯箱,包括边框,所述边框的内部右侧焊接有固定灯座,所述边框的内部左侧焊接有通电灯座,所述固定灯座和通电灯座的中间位置连接有灯管,所述边框的上表面铺设太阳能电池板,所述边框的左侧表面连接有功能箱,所述功能箱的内部上端设有太阳能控制器,所述功能箱的内部下端设有蓄电池,所述功能箱的内部右侧设有逆变器,所述边框的内部下端设有凹槽,所述凹槽的内部上端设有电机,所述电机通过转轴连接有叶片,所述边框的前后表面下端均焊接有两个固定块,四个固定块的内部均设有螺丝,所述固定块的下表面设有底座,所述底座的内部设有四个螺纹槽,所述螺纹槽螺纹连接螺丝,所述太阳能电池板通过电路连接太阳能控制器,所述太阳能控制器通过电路连接蓄电池,所述蓄电池通过电路连接逆变器,所述逆变器通过电路分别连接通电灯座和电机。

[0006] 优选的,所述固定灯座的数量、通电灯座的数量和灯管的数量均为四个。

[0007] 优选的,所述叶片的数量为四片。

[0008] 优选的,固定块的高度为5厘米。

[0009] 与现有技术相比,本实用新型的有益效果是:该多功能组合广告灯箱的结构更加完整,增加了广告灯箱的使用寿命,设置了太阳能电池板供电,可以节约能源,且可以把供电过程独立,可以避免传统供电时,插座和线路裸露在外面,如果受潮易造成用电器的短路以及安全事故的发生,设置了电机和叶片,电机带动叶片,可以在灯箱工作时进行散热工作,降低了灯箱内部的温度,提高了灯箱内部线路的安全性,不会因为温度过热烧毁灯管或者通电灯座。

### 附图说明

[0010] 图1为本实用新型的整体结构示意图；

[0011] 图2为本实用新型的侧面示意图；

[0012] 图3为本实用新型的叶片示意图。

[0013] 图中：1太阳能电池板、2边框、3灯管、4固定灯座、5凹槽、6固定块、7底座、8叶片、9电机、10蓄电池、11逆变器、12功能箱、13太阳能控制器、14螺丝、15螺纹槽、16通电灯座。

### 具体实施方式

[0014] 下面将结合本实用新型实施例中的附图，对本实用新型实施例中的技术方案进行清楚、完整地描述，显然，所描述的实施例仅仅是本实用新型一部分实施例，而不是全部的实施例。基于本实用新型中的实施例，本领域普通技术人员在没有做出创造性劳动前提下所获得的所有其他实施例，都属于本实用新型保护的范围。

[0015] 请参阅图1-3，本实用新型提供一种技术方案：多功能组合广告灯箱，包括边框2，边框2的内部右侧焊接有固定灯座4，边框2的内部左侧焊接有通电灯座16，固定灯座4和通电灯座16的中间位置连接有灯管3，固定灯座4和通电灯座16可以有效的保证灯管3的稳定性，固定灯座4的数量、通电灯座16的数量和灯管3的数量均为四个，增加了广告灯箱的亮度，可以使得人们可以更好的发现到广告灯箱，提高商家的宣传力度，边框2的上表面铺设太阳能电池板1，边框2的左侧表面连接有功能箱12，功能箱12的内部上端设有太阳能控制器13，功能箱12的内部下端设有蓄电池10，功能箱12的内部右侧设有逆变器11，设置太阳能电池板1的整体装置，使得供电结构可以独立，摆脱了插座，增加了灵活性的同时，也保证了用电器的安全性，避免了在雨天或者地面潮湿的情况下，使得电路进水造成安全隐患，边框2的内部下端设有凹槽5，凹槽5的内部上端设有电机9，电机9通过转轴连接有叶片8，叶片8的数量为四片，增加了散热的效果，可以防止用电器内部温度过高，导致线路被烧毁，散热的功能可以提高用电器的使用寿命，边框2的前后表面下端均焊接有两个固定块6，固定块6的高度为5厘米，可以给灯箱散热提供足够的空间，四个固定块6的内部均设有螺丝14，固定块6的下表面设有底座7，可以增加整体装置的稳定性，不会因为刮风或者人为的碰撞轻易的倾倒，导致用电器损坏，底座7的内部设有四个螺纹槽15，螺纹槽15螺纹连接螺丝14，太阳能电池板1通过电路连接太阳能控制器13，太阳能控制器13通过电路连接蓄电池10，蓄电池10通过电路连接逆变器11，逆变器11通过电路分别连接通电灯座16和电机9。

[0016] 本实用新型的具体操作流程：当晴天时，太阳能电池板1吸收热能，太阳能控制器13将热能转化为电能，储存在蓄电池10里，使得蓄电池10可以放电和充电，通过逆变器11将电压改变成用电器电压，灯管3和电机9同时工作，广告灯箱亮起的同时，凹槽5内的电机9带动叶片8产生散热效果，由于固定块6具有一定高度，可以给散热留有足够的空间。

[0017] 尽管已经示出和描述了本实用新型的实施例，对于本领域的普通技术人员而言，可以理解在不脱离本实用新型的原理和精神的情况下可以对这些实施例进行多种变化、修改、替换和变型，本实用新型的范围由所附权利要求及其等同物限定。

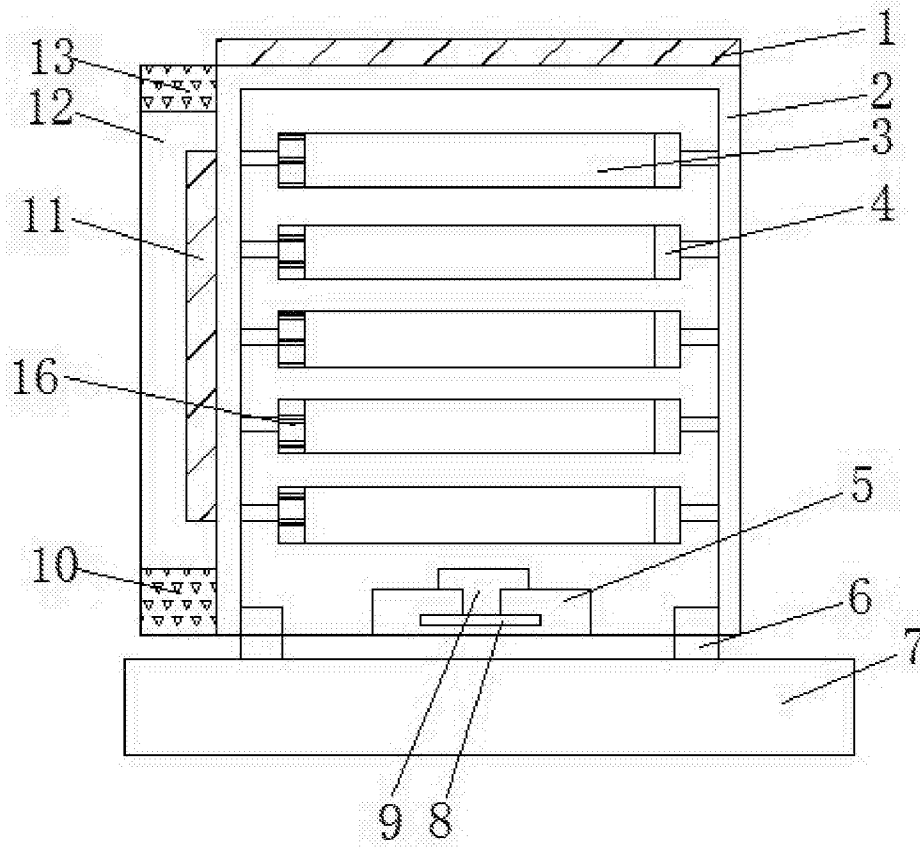


图1

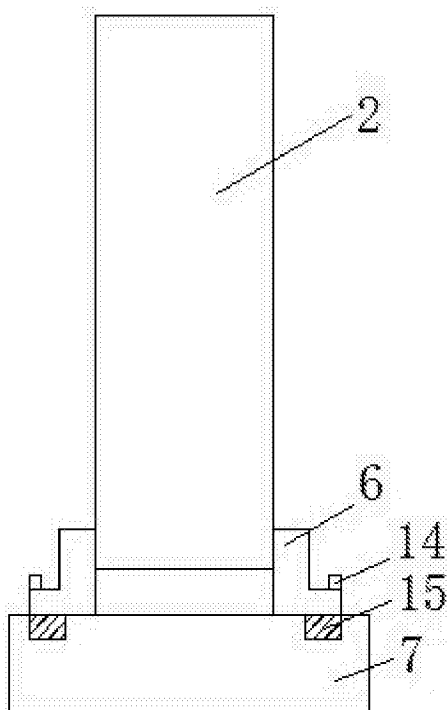


图2

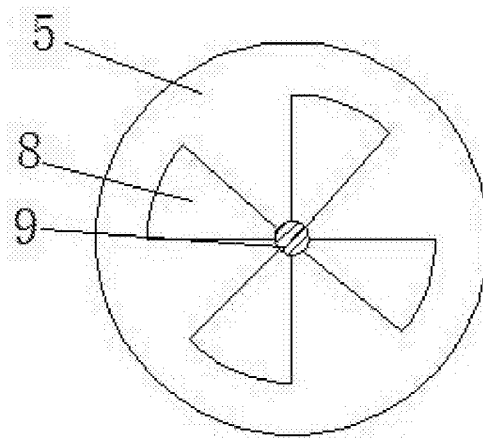


图3