



República Federativa do Brasil
Ministério do Desenvolvimento, Indústria
e do Comércio Exterior
Instituto Nacional da Propriedade Industrial

(21) PI 0807272-8 A2



(22) Data de Depósito: 30/04/2008
(43) Data da Publicação: 06/05/2014
(RPI 2261)

(51) Int.Cl.:
A61F 6/00

(54) Título: "RECIPIENTE DE PRESERVATIVO FORMADO POR MEIOS DE LIBERAÇÃO DO PRESERVATIVO DO RECIPIENTE"

(57) Resumo:

(30) Prioridade Unionista: 02/05/2007 RU 2007117861

(66) Prioridade Interna: 860446

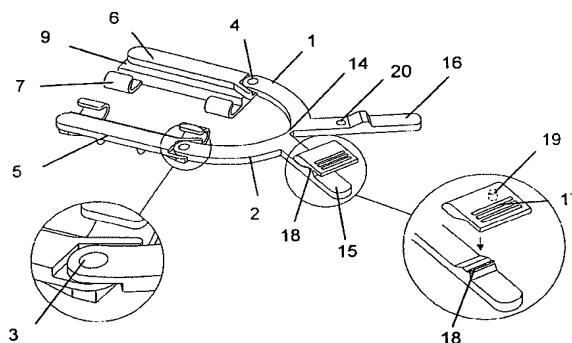
(73) Titular(es): OOO "ANDANTE"

(72) Inventor(es): ALEXANDER LEONIDOVICH FELITSYN

(74) Procurador(es): Tinoco Soares & Filho S/C Ltda.

(86) Pedido Internacional: PCT RU2008000290 de 30/04/2008

(87) Publicação Internacional: WO 2008/136710de 13/11/2008



"RECIPIENTE DE PRESERVATIVO
FORMADO POR MEIOS DE LIBERAÇÃO DO PRESERVATIVO DO
RECIPIENTE"

CAMPO DA INVENÇÃO

5 A presente invenção diz respeito à barreira de contraceptivos, particularmente a um recipiente de preservativo.

HISTÓRICO DA TÉCNICA

10 Um preservativo é uma pele feita de látex natural ou outro material, cobrindo o pênis totalmente ou parcialmente. Preservativos são utilizados para a proteção de doenças sexualmente transmissíveis e/ou gravidez indesejada. Um preservativo tradicional é apresentado na Figura 1. Um preservativo também pode ser
15 então chamado de micro-preservativo cobrindo apenas o balanus (glandes do pênis).

 Para torná-lo compacto e fácil de usar, um preservativo é geralmente enrolado em anel. Na verdade, também pode ser enrolado em uma direção oposta à
20 tradicionalmente usada para enrolar um preservativo. Um preservativo pode também ser sanfonado ou de outra maneira envolvido. Quando armazenado, um preservativo é geralmente embalado com vedação em uma pele normalmente formada por um
25 pacote de uma folha de material elástico que é tipicamente forte o suficiente para fornecer impermeabilidade e proteger o preservativo durante o armazenamento e o transporte. Um pacote é normalmente fornecido com o intuito de facilitar sua abertura, por exemplo, um entalhe ou uma área de força

qualquer outro produto embalado usado na vida particular. Além disso, sabe-se que muitas pessoas não usam preservativos mesmo quando necessário, e o principal motivo para isso é que elas precisam gastar um tempo longo e muito
5 esforço para colocar o preservativo, resultando na distração de sua concentração da relação sexual. O objetivo é simplificar e reduzir o número de passos exigidos para desembalar e colocar o preservativo. Se este problema for resolvido,

10 a) o uso de preservativo em toda parte irá aumentar; considerando que:

b) o número de pessoas que não usam preservativos de jeito nenhum, ou raramente os usam quando em relações sexuais arriscadas, irá diminuir.

15 Isto pode ajudar a resolver o problema de propagação do HIV bem como diminuir a taxa de crescimento de natalidade descontrolada (principalmente superpovoamento em países em desenvolvimento).

Os dispositivos conhecidos
20 como recipientes de preservativos suportam um preservativo, na maioria dos casos suportam a extremidade de um preservativo cilíndrico, e portanto permitem ao usuário apertar o recipiente do preservativo e colocá-lo ao aplicar o preservativo da parte de cima e para baixo do pênis. Neste
25 processo, o preservativo é desenrolado ao longo do eixo do pênis (onde um preservativo pré-enrolado é utilizado).

Um recipiente de preservativo pode ser um anel oco com sulco se estendendo ao longo de sua

circunferência e definindo um encaixe para receber o preservativo. O formato e a localização do sulco podem variar (por exemplo, vide US4738357, Martin et al, 1988).

5 Quando o diâmetro interno do recipiente for maior ou igual ao diâmetro interno do anel do preservativo, o encaixe pode abrir-se para fora. Neste caso, forças surgem diretamente para o centro do anel do preservativo, o que não deixa que este anel seja extinto do encaixe.

10 Este tipo de recipiente é exposto nas patentes a seguir: JP6154260 (Toshihiro, 1994), JP7308336, Tadashi, 1995), US5579784 (Harari, 1996), DE19641107 (Raabe, 1998), US5437286 (Stratton, 1995), FR2751869 (Loyer, 1998).

15 Também conhecidos são os recipientes de preservativos que também incluem todo o anel do preservativo (por exemplo, vide US5163449, van der Valk 1992) ou possuindo uma descontinuidade, ou formato em C ou em U (por exemplo, vide US4875491, Parrone, 1989).

20 Ademais, os recipientes podem também suportar o anel do preservativo com fechos espaçados (por exemplo, vide FR2727858, Vegega, 1996) ou continuamente ao longo de toda a circunferência do anel.

25 Outros meios de suportar a extremidade de um preservativo cilíndrico podem ser utilizados, por exemplo, o anel do preservativo pode ser suportado por um par de cilindros (por exemplo, vide WO9801095, Liehs, 1999).

Um recipiente de preservativo WO2007/021184 (Tunovic Adnan et al, 2007), é sabido que consiste de duas partes, cada uma das referidas partes compreendem pelo menos a um fecho formado por um número de
5 laços apertando o anel do preservativo para o lado externo. Devido ao fato que o pênis entra em contato com os fechos por meio do preservativo, há muito menos desconforto para o usuário do que no caso quando os fechos do recipiente compreendem o anel do preservativo sobre o lado interno,
10 então entrando em contato com o pênis diretamente.

Um recipiente também pode consistir de duas partes que devem ser seguradas por ambas as mãos (vide W002/069861, Van Rensburg, 2002).

Um recipiente que parece estar
15 mais próximo de uma reivindicação daqui é descrito em FR2727858 (Vegega, 1996). O recipiente é fornecido com fechos, cada fecho incluindo um gancho adaptado para receber a extremidade do preservativo cilíndrico naquele lugar, e uma conexão entre os referidos fechos. Os
20 fechos são montados sobre o recipiente e adaptados para girar na mesma direção em que os ganchos estão inclinados.

Este modelo permite a colocação de um preservativo em um pênis de qualquer
25 diâmetro ao mudar o ângulo o qual o fecho é girado. Entretanto, ao colocar o preservativo, os fechos do recipiente estão em contato com o pênis, o que pode causar desconforto para o usuário.

Ademais, há um problema de liberação do recipiente do preservativo. Após o preservativo ser colocado, o diâmetro do anel do preservativo cilíndrico é reduzido (o preservativo possui comprimento padrão e
5 geralmente não é completamente desenrolado), mas o anel do preservativo permanece nos fechos. Em outras palavras, a redução do diâmetro do anel do preservativo não leva à liberação automática do anel do preservativo proveniente do recipiente.

10 Uma modificação do referido recipiente é possível, onde o preservativo é mantido em estado de esticado, permitindo evitar o contato entre o recipiente e o pênis. Nesta configuração, o anel do preservativo é mantido nos fechos por meio de força elástica
15 criada pelo anel do preservativo e orientada em direção ao centro do recipiente. Após a colocação do preservativo, tal força é reduzida mas ainda é suficiente, e o anel do preservativo para os fechos. Para liberar o preservativo do recipiente, é exigido que o usuário segure o recipiente com
20 uma mão e o anel do preservativo próximo ao fecho com a outra mão, para então liberar o preservativo. Para realizar o procedimento mencionado, é necessário usar as duas mãos; além disso, o preservativo é escorregadio e lubrificado. A necessidade de usar ambas as mãos para remover o recipiente
25 do anel do preservativo anula a vantagem potencial do recipiente que é colocá-lo usando uma mão. Deste modo, o esforço significativo de remover o recipiente do preservativo distrai o usuário da relação sexual.

Ademais, o preservativo pode ir para trás ao longo do pênis, como um resultado do mencionado procedimento de remover o preservativo do recipiente. Também, as digitais do usuário podem ficar
5 lubrificadas com o lubrificante, que é desconfortável para alguns usuários. O lubrificante é removido do preservativo, o que pode causar desconforto para os usuários.

Em WO02069861 (Van Rensburg, 2002), um recipiente de preservativo é descrito
10 compreendendo fechos formados por ganchos para forçar uma divisão em duas metades iguais. O usuário coloca o preservativo, enquanto segura as metades do recipiente com ambas as mãos e deslocando o mencionado recipiente em direção à base do pênis. Como isto pode ser entendido a
15 partir do projeto de recipiente, para separar o recipiente e o preservativo, o usuário move as metades do recipiente no tocante ao pênis em direção oposta àquela em que os ganchos dos fechos mencionados estão inclinados. Tais ganchos estão posicionados em cada metade de tal maneira que o anel do
20 preservativo é liberado dos fechos do recipiente. Portanto, para colocá-lo e liberá-lo do recipiente, exige-se que o usuário use ambas as mãos.

Um método para a colocação do preservativo que parece ser o mais próximo àquele
25 reinvidicado aqui está descrito em FR2727858 (Vegega, 1996). De acordo com tal método, um preservativo é mantido por um recipiente provido de fechos, cada um o qual inclui um gancho e está adaptado para receber a extremidade do

preservativo cilíndrico nesse ponto, é colocado ao segurar o recipiente com uma mão e deslocá-lo em direção à base do pênis. Posteriormente, o usuário abre o recipiente rasgando-o na área quebradiça e remove tal recipiente na direção transversal. Conforme o preservativo estiver sendo colocado, o diâmetro do anel do preservativo cilíndrico é reduzido, mas o anel não é liberado automaticamente dos fechos. Conseqüentemente, para liberar o anel do preservativo dos fechos, exige-se que o usuário use sua segunda mão, que (conforme mencionado anteriormente) é desconfortável e anula a vantagem potencial de tal recipiente.

Particularmente, é impossível ou ao menos muito difícil de liberar o preservativo do recipiente provido de fechos formados por ganchos e com conexão em formato de O ou C (compreendendo o pênis de diferentes tamanhos) ao girar o recipiente no tocante ao pênis, devido ao fato que se refere a uma tentativa de liberação dos fechos de um lado em que é impedida pelos fechos do outro lado. Ademais, o preservativo pode passar da validade e até parcialmente escorregar do pênis.

O propósito desta invenção é fornecer um recipiente de preservativo produzido com fechos formados por ganchos conectados um no outro então formando uma estrutura que pode ser segurada com uma mão; tal recipiente estipula os procedimentos de colocação do preservativo e subsequente segura, rápida e conveniente remoção do recipiente. É preferível que todas as ações realizadas na colocação do preservativo sejam executadas

usando-se uma mão, e isso é possível para remover o recipiente na direção lateral após o preservativo ser colocado; portanto, o procedimento de colocação do preservativo causa apenas uma distração mínima do usuário da
5 relação sexual.

SUMÁRIO DA INVENÇÃO

O problema é resolvido ao fornecer um recipiente de preservativo que compreende meios de liberação do preservativo do recipiente pelo menos
10 parcialmente definindo um espaço em que o preservativo arranjado de forma plana possa ser colocado, pelo menos um fecho com um gancho adaptado para receber a extremidade do preservativo cilíndrico nesse ponto, e a conexão entre tais fechos. O recipiente é formado de tal maneira que pelo menos
15 um fecho pode ser girado, e a capacidade de rotação de ao menos tal fecho é providenciada na direção oposta àquela em que o gancho de tal fecho está inclinado.

Então, apenas uma mão é exigida para colocar-se o preservativo e subsequentemente remover o
20 recipiente usando um simples movimento dos dedos de tal mão. Pelo fato de que os fechos são adaptados para girar, a rápida e conveniente remoção do recipiente é proporcionada.

O recipiente pode incluir uma
25 tampa prevenindo a rotação de tal fecho em uma direção em que o gancho de tal fecho esteja inclinado.

Ao menos um fecho pode ser adaptado para girar no tocante à conexão ou ao longo da conexão.

A tampa pode prevenir a rotação dos fechos acima do plano do preservativo.

A capacidade de rotação pode ser fornecida por um encaixe de dobradiça.

5 A capacidade de rotação pode ser fornecida por um conector elástico.

Ao menos dois fechos podem ser adaptados para girar simultaneamente.

10 A conexão pode incluir ao menos uma fita em formato de arco.

O recipiente pode ser formado por um instrumento posicionado sobre o lado externo de tal fita em formato de arco.

15 O recipiente pode estar adaptado para mudar o formato de tal conexão entre a primeira configuração em que tal espaço é reduzido, e uma segunda configuração em que tal espaço é expandido.

Tal conexão pode ser elástica.

20 O recipiente pode ser formado por um dispositivo retido pelo recipiente para a retenção do recipiente na segunda configuração.

O recipiente pode ser formado por um membro elástico tendendo a retornar o recipiente para a primeira configuração.

25 O recipiente pode incluir pelo menos três fechos organizados de tal maneira que seja possível desenhar um arco radial com valor angular de pelo menos 180° através de tais fechos.

Os fechos podem em formato de laço e adaptados para segurar a extremidade de um preservativo cilíndrico sobre o lado externo de tal preservativo.

5 O recipiente pode incluir dois fechos adaptados para girar no tocante à conexão simultânea.

Os fechos podem ser adaptados para segurar o anel do preservativo cilíndrico sobre o lado interno de tal preservativo.

10 Ademais, o problema é resolvido ao fornecer um recipiente de preservativo que compreende um meio de liberação do preservativo do recipiente ao menos parcialmente definindo um espaço em que o preservativo arranjado de modo plano possa ser colocado,
15 pelo menos um fecho com gancho adaptado para receber a extremidade do preservativo cilíndrico dessa maneira, e a conexão entre tais fechos. O recipiente é formado de tal maneira que pelo menos um fecho possa ser girado, e o recipiente é fornecido com pelo menos um meio de rotação
20 adaptado para ser tocado pelos dedos de uma mão e conectado a pelo menos um fecho fornecendo uma capacidade de rotação de tal fecho na direção oposta àquela em que o gancho de tal fecho estiver inclinado.

Ao menos um fecho pode ser
25 adaptado para girar no tocante à conexão ou ao longo da conexão.

O recipiente pode incluir uma tampa prevenindo a rotação de tal fecho em uma direção em

que o gancho de tal fecho esteja inclinado.

O recipiente pode incluir uma tampa prevenindo a rotação do fecho acima do plano do preservativo.

5 A capacidade de rotação pode ser fornecida por um encaixe de dobradiça ou um conector elástico.

Ao menos dois fechos podem ser adaptados para girar simultaneamente.

10 A conexão pode incluir ao menos uma fita em formato de arco.

O recipiente pode ser formado por um instrumento posicionado sobre o lado externo de tal fita em formato de arco.

15 O meio de rotação pode incluir uma alavanca.

O recipiente pode estar adaptado para mudar o formato de tal conexão entre a primeira configuração em que tal espaço é reduzido, e uma segunda
20 configuração em que tal espaço é expandido.

O recipiente pode ser formado por um dispositivo retido pelo recipiente para a retenção do recipiente na segunda configuração.

O recipiente pode ser formado
25 por um membro elástico retentor do recipiente na primeira configuração.

O recipiente pode incluir pelo menos três fechos organizados de tal maneira que seja

possível desenhar um arco radial com valor angular de pelo menos 180° através de tais fechos.

O recipiente pode incluir um conector móvel conectando os fechos, e meios de deslocar o conector móvel em uma direção perpendicular ao plano do preservativo; a capacidade de rotação dos fechos é fornecida por tal deslocamento do conector mencionado.

Os meios de deslocamento de conector podem incluir uma alavanca, uma extremidade a qual é anexado o conector móvel e a outra extremidade é adaptada para ser tocada pelos dedos da mão; o eixo da alavanca está localizado no conector entre os fechos citados.

O recipiente pode incluir meios de retenção de fechos na posição inicial conectado aos meios de deslocamento do conector móvel.

Ademais, o problema é resolvido ao fornecer um recipiente de preservativo que compreende um meio de liberação do preservativo do recipiente ao menos parcialmente definindo um espaço em que o preservativo arranjado de modo plano possa ser colocado, pelo menos um fecho com gancho adaptado para receber a extremidade do preservativo cilíndrico dessa maneira, e a conexão entre tais fechos. O recipiente inclui ao menos uma barra para empurrar a extremidade do preservativo formado por meio que tocam tal barra através do usuário ao entrar em contato com tal barra de empurrar e com a extremidade do preservativo e deslocando tal extremidade no tocante a pelo menos um gancho.

Os fechos podem ser adaptados para segurar o anel do preservativo cilíndrico sobre o lado interno de tal preservativo.

5 Os fechos podem ter formato de laço.

Os fechos podem ser adaptados para segurar o anel do preservativo cilíndrico sobre o lado externo de tal preservativo.

10 A barra de empurrar pode incluir uma fita.

A fixa pode estar anexa ao gancho.

A fita pode estar posicionada sobre o lado interno do gancho.

15 A fita pode compreender o gancho e sua outra extremidade pode estar anexa à conexão.

A barra de empurrar pode incluir um semi-anel posicionado sobre o lado interno do gancho.

20 O recipiente pode incluir pelo menos mais uma barra de empurrar, e meios de simultaneamente tocar tais barras de empurrar.

25 O recipiente pode incluir um trilho guia, e a barra de empurrar pode incluir uma placa com perfil em forma de U adaptado para deslocar ao longo de tal trilho guia.

Além disso, o problema é resolvido ao fornecer um método de colocação sobre o

preservativo arranjado de forma plana segurado por um recipiente formado com pelo menos três fechos organizados de tal maneira que seja possível desenhar um arco radial com valor angular de ao menos 180° através de tais fechos, cada um deles inclui um gancho e está adaptado para receber a extremidade do preservativo cilíndrico no mesmo, o recipiente também é formado por uma conexão entre tais fechos e ao menos um fecho é adaptado para girar na direção oposta àquela em que o gancho de tal fecho está inclinado e subsequentemente separado de pelo menos um fecho mencionado; de acordo com este método, o usuário coloca o preservativo ao segurar o recipiente em uma mão e deslocar na direção oposta àquela em que o gancho de tal fecho está inclinado ao tocar os meios de rotação conectados com pelo menos um fecho com os dedos da mesma mão.

Tal ação é realizada com os dedos da mesma mão que está segurando o recipiente.

Tal ação é realizada sobre a alavanca.

Tal ação representa a pressão.

A pressão é executada sobre o recipiente no plano do preservativo em ambos os lados.

Tal ação é executada sobre um botão conectado ao recipiente.

Tal ação pode ser a pressão ou o deslocamento do botão.

Em algumas modificações, ao menos dois fechos adaptados para girar simultaneamente são

rodados; em outras modificações, todos os fechos adaptados para girar simultaneamente são rodados.

Antes do preservativo ser colocado, ele é esticado ao tocar o recipiente, e tal conexão entre os fechos é mantida na posição, na qual o preservativo é esticado pelo dispositivo de retenção conectado ao recipiente.

A fixação do recipiente é removida antes do fecho ser pressionado.

10 Tal rotação de pelo menos um fecho é realizada ao pressionar esta conexão entre os fechos para o pênis.

A fixação do recipiente é removida ao tocar o botão conectado ao recipiente. Tal ação pode ser a pressão ou o deslocamento do botão.

BREVE DESCRIÇÃO DOS DESENHOS

Abaixo há uma descrição detalhada da invenção com referências aos desenhos em anexo, nos quais:

- 20 a figura 1 é uma visão perspectiva do preservativo tradicional segurado na mão pelo usuário;
- a figura 2 ilustra a situação precedente ao processo de colocação do preservativo;
- a figura 3 é uma visão perspectiva do recipiente em sua
25 outra configuração;
- a figura 4 é uma visão perspectiva do recipiente apresentado na figura 3, com um preservativo separado de um recipiente;

- as figuras 5-6 são visões do lado esquemático de uma parte do recipiente apresentado na fig. 3, ilustrando o processo de colocação de um preservativo com o recipiente na figura 3;
- 5 as figuras 7-9 são visões perspectivas do processo de colocação do preservativo com o recipiente mostrado na figura 3;
- a figura 10 é uma visão perspectiva mostrando outra configuração do recipiente;
- 10 as figuras 11-13 são visões do lado esquemático mostrando outra configuração de uma parte do recipiente, ilustrando o processo de colocação de preservativo com tal recipiente;
- a figura 14 é uma visão perspectiva mostrando outra
- 15 configuração do recipiente com um preservativo naquele lugar;
- a figura 15 é uma visão reprovada das partes do recipiente mostrado na figura 14;
- a figura 16 é uma visão perspectiva do processo de colocação
- 20 do preservativo com o recipiente mostrado na figura 14;
- a figura 17 é uma visão perspectiva mostrando outra configuração do recipiente;
- a figura 18 é uma visão reprovada das partes do recipiente
- 25 mostrado na figura 17;
- a figura 19 é uma visão perspectiva mostrando outra configuração do recipiente;
- a figura 20 é uma visão reprovada das partes do recipiente

- mostrado na figura 19;
- a figura 21 é uma visão do lado esquemático do recipiente apresentado na figura 19;
- a figura 22 é uma visão reprovada das partes do recipiente
- 5 mostrado na figura 19;
- as figuras 23-25 são visões perspectivas do processo de colocação do preservativo com o recipiente mostrado na figura 19;
- a figura 26 é uma visão perspectiva mostrando outra
- 10 configuração do recipiente;
- a figura 27 é uma visão que tem uma parte cortada fora do recipiente mostrado na figura 26 com um preservativo ali;
- a figura 28 é uma visão perspectiva do recipiente
- 15 apresentado na figura 26 com um botão removido;
- a figura 29 é uma visão perspectiva ilustrando o processo de rotação dos fechos no recipiente apresentado na figura 26;
- a figura 30 é uma visão esquemática de uma seção do
- 20 recipiente apresentado na figura 26;
- a figura 31 é uma visão esquemática de uma seção do recipiente apresentado na figura 29;
- a figura 32 é uma visão perspectiva mostrando outra configuração do recipiente;
- 25 as figuras 33-34 são visões perspectivas do processo de colocação do preservativo com o recipiente mostrado na figura 32;
- a figura 35 é uma visão perspectiva mostrando outra cofigu-

ração do recipiente;

as figuras 36-37 são visões do lado esquemático de uma parte do recipiente apresentado na figura 35, ilustrando o processo de colocação de um preservativo com o recipiente na figura 35;

5

as figuras 38-39 são visões esquemáticas mostrando outra configuração de partes do recipiente;

a figura 40 é uma visão perspectiva mostrando outra configuração do recipiente;

10

as figuras 41-42 são visões de lado esquemáticas de uma parte do recipiente mostrado na figura 40, ilustrando o processo de colocação do preservativo com um recipiente demonstrado na figura 40;

15

a figura 43 é uma visão perspectiva mostrando outra configuração do recipiente;

as figuras 44-45 são visões do lado esquemático de uma parte do recipiente apresentado na figura 43, ilustrando o processo de colocação de um preservativo com o recipiente na figura 43;

20

a figura 46 é uma visão perspectiva mostrando outra configuração dos fechos usados em um recipiente;

as figuras 47-48 são visões de lado esquemáticas de uma parte do recipiente mostrado na figura 46, ilustrando o processo de colocação do preservativo com um recipiente formado por fechos apresentados na figura 46;

25

- a figura 49 é uma visão perspectiva mostrando outra configuração do fecho usado em um recipiente;
- a figura 50 é uma visão perspectiva mostrando outra configuração dos fechos usados em um recipiente;
- 5 as figuras 51-52 são visões de lado esquemáticas de uma parte do recipiente mostrado na figura 50, ilustrando o processo de colocação do preservativo com um recipiente formado por fechos apresentados na figura 50;
- 10 a figura 53 é uma visão perspectiva mostrando outra configuração do recipiente com um preservativo naquele lugar;
- a figura 54 é uma visão perspectiva do recipiente apresentado na figura 44, após o preservativo ser removido;
- 15 as figuras 55-56 são visões do lado esquemático de uma parte do recipiente apresentado na figura 53, ilustrando o processo de colocação de um preservativo com o recipiente na figura 53;
- 20 a figura 57 é uma visão perspectiva mostrando outra configuração do recipiente;
- a figura 58 é uma visão reprovada das partes do recipiente mostrado na figura 57;
- a figura 59 é uma visão perspectiva do recipiente mostrado na figura 57, com um preservativo ali;
- 25 a figura 60 é uma visão perspectiva da organização após o preservativo ser separado do recipiente apresentado na figura 57;

as figuras 61-62 são visões do lado esquemático de uma parte do recipiente apresentado na figura 57, ilustrando o processo de colocação de um preservativo com o recipiente na figura 57;

5 a figura 63 é uma visão perspectiva mostrando outra configuração do recipiente;

a figura 64 é uma visão reprovada das partes do recipiente mostrado na figura 63;

10 a figura 65 é uma visão perspectiva do recipiente mostrado na figura 63, com um preservativo ali; e

a figura 66 é uma visão perspectiva da organização após o preservativo ser separado do recipiente apresentado na figura 63.

DESCRIÇÃO DETALHADA DOS EXEMPLOS DE CONFIGURAÇÃO DA INVENÇÃO

15 Nas Figuras 3-9, uma configuração da invenção é representada. Nesta configuração, um recipiente 1 inclui faixas em forma de arco não-elásticas com duas faixas não-elásticas 5 e 6 em anexo à tal faixa com dobradiças 3 e 4 (Figura 3). Fechos 7 são formados por

20 ganchos e conectados aos pares com apoios 8 e 9 (Figura 4), cada um dos apoios inclui alças 10 (Figuras 4, 6) anexo às faixas 5 e 6 com laços 11 (Figuras 4, 6). Tal conexão de apoios 8 e 9 às faixas 5 e 6 fornece a rotação de apoios 8 e 9 e, conseqüentemente, de fechos 7 na direção oposta àquela

25 em que os ganchos dos fechos estão inclinados.

A extremidade 12 do preservativo 13 é deslizada no anel e colocada em ganchos, exceto para a extremidade do preservativo, que cobre a área

formada por uma faixa 2. O plano que passa através do equador de um preservativo 13 está envolvido em um anel e posicionado nos ganchos, exceto para a extremidade do preservativo, que cobre a área formada por uma faixa 2. O plano passando através do equador do preservativo envolvido em um anel, está aqui referindo-se ao plano do preservativo.

O formato dos ganchos é selecionado para permitir que a extremidade 12 do preservativo envolvido 13 esteja firmemente mantida nos ganchos ao colocar o preservativo (Figura 7). Os fechos são preferíveis a partir de 5 mm a 1 cm na extensão da direção circular. Entretanto, é possível usar fechos mais longos, em torno de 25 mm de comprimento. Ademais, uma modificação é possível onde o recipiente inclui apenas um fecho formado por um gancho, e outros fechos são formados de outro jeito, por exemplo, como fitas envolvidas no preservativo.

A faixa em formato de arco 2 inclui um conector elástico 14 com instrumentos 15 e 16 formados em ambos os lados de tal faixa. Os instrumentos 15 e 16 e a faixa em formato de arco 2 formam uma alavancagem com um eixo de rotação posicionado no conector 14.

O recipiente é formado por um dispositivo de retenção 17 (Figura 3), posicionado no instrumento 16 e fornecendo a fixação dos instrumentos 15 e 16 no tocante a cada um deles, conforme apresentado na Figura 7. Como mostrado na Figura 3, o dispositivo de retenção é uma placa anexa ao instrumento 15 por um encaixe de dobradiça com um conector elástico 18; tal placa inclui

um puxão 19; uma abertura 20 é posicionada no instrumento 16 e utiliza-se para fixar o puxão 19.

Antes de colocar o preservativo conforme mostrado nas Figuras 7-9, os instrumentos 15 e 16 são conduzidos juntos e fixados por um dispositivo de retenção 17. A área definida por um recipiente é portanto expandida, e o preservativo é esticado conforme apresentado na Figura 7.

Ao colocar a camisinha, o recipiente 1 é deslocado em direção à base do pênis, segurando tal recipiente com os dedos de uma mão pelos instrumentos 15 e 16. Então a fixação dos instrumentos é removida e as faixas 5 e 6 são deslocadas em direção uma à outra devido às forças elásticas formadas na extremidade 12 do preservativo 13; os fechos 7 ficam pendentes no pênis. No entanto, a força com que os fechos ficam pendentes no pênis é insuficiente para os fechos iniciarem uma rotação na direção oposta àquela em que os ganchos dos fechos estão inclinados. Para girar os fechos, o usuário pode pressionar as faixas 5 e 6 com os dedos de sua mão (na Figura 8, a direção de pressão é apresentada com flechas). Os fechos 7 são girados na direção oposta àquela em que os ganchos dos fechos estão inclinados. Quando os fechos são girados sobre um certo ângulo, a extremidade 12 do preservativo 13 pode deixar os ganchos dos fechos sem impedimento. Após a extremidade 12 do preservativo 13 ser liberada, o recipiente é removido na direção transversal (Figura 9).

Conforme apresentado na Figura

5, um eixo 179 da rotação de fechos 7 pendentes no pênis está localizado mais baixo do ponto de contato 180 entre tais fechos e o pênis. Em tal posição relativa do eixo 179 e o ponto 180, é necessário restringir a rotação dos fechos na direção oposta para fornecer uma rotação segura dos fechos na direção oposta àquela em que os ganchos dos fechos estão inclinados. Em outra configuração dos ganchos apresentada nas Figuras 10-12, um eixo 179 de rotação dos fechos apoiando-se sobre o pênis está localizado mais alto do que o ponto de contato 180 entre tais fechos e o pênis, o que permite girar os fechos na direção solicitada.

O projeto do recipiente pode ser tal que o usuário não seja solicitado para adicionalmente pressionar as faixas 5 e 6 após o dispositivo de retenção ser removido e os fechos se moverem mais próximos do pênis. Na configuração representada na Figura 13, o conector 14 é elástico, e o recipiente 1 é formado por uma fita elástica 21 que é esticada antes da remoção do dispositivo de retenção. Após a fixação ser removida, forças elásticas formadas na fita 21 tendem a deslocar as faixas 5 e 6 uma em direção à outra. Como resultado de tal deslocamento, os fechos apoiam-se no pênis com força, e são subsequentemente girados.

Nesta configuração, para liberar o preservativo do recipiente, é solicitado que o usuário realize apenas uma ação; o usuário deve remover o dispositivo de retenção do recipiente (por exemplo, pressionando ou deslocando o botão), então a distração do

usuário da relação sexual é mínima.

Tal pressão adicional das faixas 5 e 6 podem ser fornecidas de diferentes formas. Por exemplo, o conector 14 pode ser elástico, e a área definida pelo recipiente pode estar um tanto menor do que o diâmetro médio do pênis após a fixação ser removida. Quando o recipiente estiver mantido no estado quando a área definida por tal recipiente for expandida, o conector é puxado. Após a fixação ser removida, forças elásticas formadas no conector 14 para mover o recipiente em um estado quando a área definida por tal recipiente for reduzida, e as faixas 5 e 6 apoiando-se no pênis.

É claro que o dispositivo de retenção pode ser formado de algumas outras maneiras. Por exemplo, o dispositivo de retenção pode ser um botão móvel, ou um anel colocado nos instrumentos 15 e 16 de fixação de tais instrumentos no tocante a cada um deles (não apresentado nas figuras).

Além disso, para liberar o preservativo do recipiente, é possível não apoiar todos os fechos logo sobre o pênis, mas apenas alguns dos fechos, ou apoiar tais fechos no pênis alternadamente.

Uma modificação é possível quando por exemplo um fecho apóia-se no pênis. É suficiente para liberar o preservativo de outros fechos em algum ângulo de rotação do recipiente na direção oposta àquele em que os ganchos estão inclinados.

A faixa 2 conectando os fechos

pode ser e formato de anel (forma em C) ou em formato diferente deste. É significativo que a faixa 2 seja uma conexão entre os fechos, interconectando tais fechos e permitindo o deslocamento deles simultaneamente ao segurar a
5 faixa 2 com uma mão.

O recipiente também pode ser formado por um dispositivo de desdobramento do recipiente (não apresentado nas figuras). Tal dispositivo pode ser, por exemplo, uma curvatura conectada à faixa 2. Quando o
10 preservativo for armazenado, o recipiente é embrulhado e a curvatura é esticada por algum dispositivo de retenção, por exemplo, a embalagem mencionada em que a curvatura apóia-se. Tal dispositivo permite manter o preservativo no recipiente em estado não esticado. Ao desembalar o preservativo, o
15 dispositivo de retenção é removido, a curvatura do recipiente é liberada e estica o preservativo. Outros projetos de dispositivo de desdobramento são possíveis.

Meios para girar os fechos em direção oposta àquela em que os ganchos dos fechos são
20 inclinados podem ser fornecidos de diferentes formas. Por exemplo, a rotação dos fechos pode ser fornecida por um membro elástico (curvatura) conectado aos fechos ou conectado entre os referidos fechos (não apresentado nas figuras). Quando o recipiente for armazenado, o
25 membro elástico é esticado ou ele é puxado durante o processo de abertura. A remoção da fixação fornece forças elásticas que giram os fechos, ou giram os fechos com a conexão.

Uma configuração do projeto de recipiente é possível quando métodos de liberação do preservativo dos fechos são combinados, particularmente o método descrito com relação às Figuras 3-9, nas quais os fechos são girados durante a interação com o pênis, e um método onde os fechos são girados por meio de rotação, por exemplo alavancas. O uso combinado de tais métodos para suavizar a rotação dos fechos e também reduzir o impacto no pênis. Em outras palavras, o fato de que os fechos apóiam-se no pênis para suavizar a rotação dos fechos por meios de rotação.

A rotação dos fechos é possível não apenas em torno da parte do recipiente conectando a tais fechos (por exemplo a faixa 2), mas também junto com tal parte. É possível considerando que o recipiente fornece rotação dos fechos ao apoiar tais fechos no pênis, como uma modificação onde os fechos são girados por meios de rotação. Por exemplo, na configuração representada nas Figuras 14-16, um recipiente 22 inclui duas faixas 23 e 24 conectadas com um conector 25 que inclui as aberturas 26 e 27 nas duas extremidades opostas dele (Figura 15). O recipiente 22 é formado por um instrumento 28 posicionado na parte externa 29 do conector 25; tal instrumento é utilizado para segurar o recipiente ao colocar o preservativo.

Como mostrado na Figura 15, o recipiente 22 também é formado por fechos 30 posicionados na parte interna 31 do recipiente 22 e rigidamente conectado a

tal recipiente.

As faixas 23 e 24 são conectadas aos instrumentos 32 e 33 permitindo girar as faixas 23 e 24 no tocante ao conector 25. Os instrumentos 32 e 33 são formados por eixos 34, 35 e uma extremidade; tais eixos são transversais no que diz respeito ao instrumento e estão adaptados para girar nas aberturas 26, 27 respectivamente. O diâmetro dos eixos 34, 35 se iguala ao diâmetro das aberturas 26 e 27. Um membro de retenção 36 e 37 da seção quadrangular está posicionado na extremidade de cada eixo, e cada faixa 23, 24 é formada por um encaixe 38, 39 da seção quadrangular de cada extremidade; o referido encaixe é utilizado ao colocar o membro de retenção 36, 37 nesse sentido.

O processo de colocação de preservativo é apresentado na Figura 16. Ao colocar o preservativo 13, o usuário segura o recipiente 22 com os dedos de uma mão por um instrumento 28 e desloca este recipiente 22 em direção à base do pênis. Então o usuário toca os instrumentos 32 e 33, girando estes instrumentos um no sentido do outro. As faixas 23, 24 e, subseqüentemente, fechos 30 são portanto girados. Quando os fechos são girados sobre um certo ângulo, a extremidade 12 do preservativo 13 pode deixar os ganchos dos fechos sem impedimento. Após a extremidade 12 do preservativo 13 ser liberado, o recipiente é removido na direção transversal, conforme mostrado na Figura 16.

A rotação dos fechos é possível não apenas em torno da conexão, mas também junto com tal conexão, ou ao redor de uma parte desta conexão. Um recipiente 40 representado nas Figs. 17-18, inclui uma faixa em forma de arco 41 com um conector elástico 42 no meio de tal faixa, e dois instrumentos radiais 43 e 44 posicionados em ambos os lados do conector 42. com isso, quando o conector 42 não estiver esticado, a área definida pelo recipiente é reduzida, e os instrumentos 43 e 44 estão à parte (não apresentado).

Conforme mostrado na Figura 18, partes da seção circular 45 e 46 da faixa 41 são usadas para posicionar os fechos 47 depois disso. Os fechos 47 são formados por ganchos e providos de um anel 48 em uma extremidade; este anel é colocado nas partes 45, 46 da faixa 41 de tal maneira que o diâmetro interno do anel se iguale ao diâmetro da faixa 41 nas partes 45, 46. Os fechos são alternadamente conectados por um conector em forma de arco 49, 50 com ângulo de curvatura da faixa 41 nas partes 45, 46. Uma alavanca 51, 52 formada como uma placa é anexa a cada conector 49, 50 no lado externo daí.

Ao colocar o preservativo (não apresentado), o usuário segura o recipiente 40 com os dedos de uma mão pelos instrumentos 43 e 44, trazendo os referidos instrumentos junto conforme mostrado na Figura 17, então o recipiente 40 é deslocado em direção à base do pênis. Posteriormente, as alavancas 51, 52 são pressionadas de tal modo que os fechos 47 rigidamente se conectando aos

conectores 49, 50 são girados em uma direção oposta àquela em que os ganchos destes fechos estão inclinados. Quando os fechos 47 são girados sobre um certo ângulo, a extremidade do preservativo pode levar os ganchos dos fechos sem impedimento. Após a extremidade do preservativo ser liberada, o recipiente é removido na direção transversal.

Outra modificação dos fechos é possível. Por exemplo, os fechos podem ser em formato de laço e adaptados para segurar o anel do preservativo na parte externa.

Na Figura 19-25, um recipiente 53 é apresentado fornecendo dois perfis 54 e 55 levemente curvados para fora e conectados a cada um por um conector elástico 56. Os perfis 54 e 55 são em formato de U na seção e apresentam-se um em direção ao outro com os seus lados internos, enquanto as extremidades livres 57, 58 daí estão curvadas uma em direção à outra. As aberturas 59 e 60 são formadas nas extremidades 59 e 60 (Figura 20) usadas para posicionar dois fechos 61 nesse ponto. Os eixos das aberturas 59 e 60 estão em paralelo com relação um ao outro, e estão em um plano paralelo ao plano do preservativo. Um instrumento 62 é anexado ao conector 56 na parte externa do recipiente 53. Uma plataforma 63 formada como uma placa no plano do preservativo é anexa ao conector 56 na parte interna daí. Uma haste 64 com rotações 65 de uma curvatura 66 posicionada sobre isso é formada na plataforma 63. Extremidades livres 67 da curvatura apoiam-se nos lados internos dos perfis 54 e 55 e tendem a trazer os referidos

perfis à parte devido às forças elásticas.

Cada fecho é formado como um arame com uma parte em formato de arco 68 e duas extremidades 69 e 72 (Figura 20). As placas 70 conectadas
5 uma à outra com um conector elástico 71 e adaptadas à rotação da dobradiça (?) são formadas nas extremidades 69 dos fechos 61. Outras extremidades 72 dos fechos 61 são dobradas nas aberturas 59, 60. Os fechos 61 compreendem a extremidade cilíndrica 12 do preservativo 13 na sua parte de
10 fora, conforme demonstrado na Figura 21.

Faixas flexíveis 73 conectam as placas 70 aos apoios 74 formados nos lados da plataforma 63 e organizados perpendicularmente no tocante à dita plataforma. Na Figura 20, uma visão seccional aumentada da
15 conexão entre as placas 70, as faixas 73 e os apoios 74 é apresentada.

Uma conexão 75 com uma abertura da seção retangular é anexa às placas 70 na extremidade 77 cuja área onde o conector 71 é posicionado
20 com uma extremidade por um conector flexível 220, apresentado ampliadamente na Figura 20. Em um estado de dobra do recipiente 53, a conexão 75 é posicionada entre a extremidade 77 e a vara 64, e o eixo da conexão 75 está em paralelo ao plano da extremidade 77, conforme apresentado na
25 Figura 22.

Uma plataforma 78 é uma placa com o alfinete 79 da seção retangular de um dos lados dele; o referido alfinete é posicionado na conexão 75 e segurado

nesse ponto pela fricção de forças entre o alfinete 79 e os lados internos do alfinete 75. A fixação do alfinete 79 na conexão 75 pode também ser providenciado através de ganchos na superfície do alfinete 79 ou por meio de uma ligação, por exemplo com cola (não apresentado nas figuras). Puxões de retenção 80 compreendendo as placas 70 e as referidas placas de retenção em um estado de curvatura são posicionadas do mesmo lado da plataforma 78 (Figura 22). Os puxões 81 são colocados nos lados da plataforma 78; tais puxões são deslocados com relação ao plano da plataforma 78 em direção a tal alfinete 79, um instrumento 83 formado como uma placa plana é anexo a tais puxões com dois conectores flexíveis 82. O instrumento 83 é formado por um desenho para recortar 84 com a plataforma 78 posicionada aí.

A plataforma 78 com o instrumento 83 posicionada sobre isso forma uma alavanca usada para girar os fechos 61. Com isso, o eixo da alavanca está localizado no ponto de contato entre a conexão 75 e a haste 64; este ponto de contato aparece quando a alavanca é tocada conforme descrito abaixo.

Além disso, o recipiente 53 é formado por meios de remoção do ar da extremidade fechada do preservativo formada como uma placa 85 com um encaixe 175; esta placa é anexa ao instrumento 83 por um conector 86 e posicionada no plano do preservativo na área definida pelas ligações 54, 55. Quando o preservativo 13 estiver posicionado no instrumento 53, a extremidade fechada 176 do preservativo é deslocada para o encaixe 175; o ar da

extremidade fechada é previamente removido.

Ao colocar o preservativo, o usuário segura o recipiente 53 com os dedos de uma mão pelo instrumento 62 e desliza este recipiente em direção à base do pênis conforme apresentado na Figura 24. No início deste deslocamento, o pênis se apóia na placa 85 adjacente à extremidade fechada do preservativo 13 (não apresentado), prevenindo então o fluxo de ar de tal extremidade fechada. Os demais deslocamentos do recipiente leva à placa 85 sendo inteiramente curvada, e a extremidade fechada do preservativo deixa o encaixe 175. O instrumento 83 começa a curvar-se totalmente junto com a placa 85. Quando o preservativo é colocado, o usuário toca a alavanca ao girar o instrumento 83 em direção ao instrumento 62, conforme apresentado com uma flecha na Figura 25. As placas 70 daí deixam os puxões de retenção 80, e a conexão 75 é girada em direção à haste 64 e se apóia imediatamente. O ponto de contato entre a conexão 75 e a haste 64 forma o eixo da alavanca. O eixo da alavanca pode ser formado em outro ponto do recipiente, por exemplo, no ponto de conexão entre as faixas 54, 55 (não mostradas nas figuras).

Os demais ângulos do instrumento 83 levam à extremidade 76 da conexão 75 começando a levantar-se; esta extremidade eleva as extremidades conectadas das placas 70 (Figura 25). Pelo fato de que as extremidades abertas das placas 70 estão retidas no que diz respeito aos apoios 74 pelas faixas 73, tais extremidades se mantêm fixas. Como resultado, as placas 70

são giradas em direção oposta da outra e são posicionadas basicamente em um plano. Com isso, os fechos 61 rigidamente conectados às placas 70 também são girados, e a extremidade cilíndrica 12 do preservativo 13 deixa estes fechos sem
5 impedimento. Após a extremidade do preservativo ser liberada, o recipiente é removido na direção transversal.

Na configuração descrita acima, o mecanismo de rotação do fecho pode ser providenciado de outra maneira.

10 Conforme mostrado nas Figuras 26-31, um recipiente 190 é semelhante ao recipiente 53 e é fornecido com dois perfis 191 e 192 levemente curvados para fora e conectados um no outro por um conector flexível 193. Os perfis 191 e 192 possuem formato em U na seção e voltam-
15 se no sentido um do outro com os seus lados internos, enquanto as extremidades livres 194 deles são providenciados com puxões 196 possuindo aberturas 198 usadas para posicionar os fechos 199 nesse ponto. Um instrumento 200 é anexo ao conector 193 no lado externo do recipiente 190. Uma
20 plataforma 201 é anexa ao conector 193 no lado interno (Fig. 28); esta plataforma é formada como uma placa no plano do preservativo. Uma haste 202 com rotações 203 de uma curvatura 204 posicionada sobre isso é formada na plataforma 201. Extremidades livres 205 da curvatura apoiam-se nos
25 lados internos dos perfis 191 e 192 e tendem a trazer os referidos perfis à parte devido às forças elásticas.

Cada fecho 199 é formado como um arame com uma parte em formato de U 206 localizado no

plano do preservativo quando os fechos estão na posição inicial (sem girar), e as duas extremidades 207 e 208. Ademais, as partes em formato de U 209 são posicionadas nas extremidades 207 dos fechos; a área em arco de tais partes é menor do que aquelas partes com formato de arco 206. As partes em forma de arco 209 usadas para posicionar o anel do preservativo 12 dessa maneira são perpendiculares às partes em forma de arco 206 (vide Figura 26). Imediatamente após, as extremidades 207 estão em um plano com partes em formato de arco 209. No projeto mencionado dos fechos 199, os eixos de rotação estão localizados basicamente na linha conectando as extremidades 207 e 208 dos fechos 199. Tais linhas estão colocadas abaixo do plano do preservativo, contrastando-se à configuração onde os fechos semelhantes aos fechos 61 são usados (vide Figura 20. Com esta organização de eixos, quando as faixas 191, 192 são trazidas à parte (a direção é apresentada por flechas na Figura 27), os fechos 199 são mantidos na posição inicial (sem girar) pelo anel 12 do preservativo 13 (Figura 27), devido às forças elásticas formando quando a extremidade 12 do preservativo for esticada; estas forças elásticas são aplicadas em uma direção apresentada pelas flechas 197. Então, não há necessidade de manter os fechos 199 quando os perfis 191, 192 são girados.

Um alfinete 210 formado como uma placa retangular é posicionado na plataforma 201 perpendicular à plataforma 201. Duas placas 211 são anexas à extremidade livre do alfinete 210 a um ângulo referindo-se a

cada um deles, conforme mostrado nas Figuras 28, 30. Placas 212 posicionadas em um plano com um alfinete 210 são anexas às placas 211. As placas 212 são fornecidas com hastes 213 usadas para posicionar a pausa 214 formada como uma placa. A
5 pausa 214 é formada por aberturas 218 usadas para posicionar hastes 213 naquele lugar. As extremidades das placas 211 são flexíveis, para fornecer uma rotação no tocante ao alfinete 210 e às placas 212. Além disso, puxões 216 são formados no lado externo de cada placa 211.

10 As placas 217 são formadas nas extremidades dos fechos 199 anexos aos puxões 216 (vide Figura 28).

Ao liberar o preservativo do recipiente 190, o usuário gira os fechos 199. Para realizar
15 isto, o usuário pressiona a pausa 214 na direção apresentada pela flecha na Figura 29. Nesse momento, as placas 211 são giradas na direção apresentada pelas flechas na Figura 30. Simultaneamente com a rotação das placas 211, as placas 217 e, subsequentemente, os fechos 199 são girados.

20 Conforme descrito acima, a liberação de um preservativo do recipiente pode ser realizada ao fornecer fechos adaptados para girar. Entretanto, os fechos rigidamente anexos ao recipiente também podem ser utilizados; estes fechos são formados por
25 barras de empurrar que liberam a extremidade do preservativo da pinça no deslocamento.

Por exemplo, na configuração representada nas Figuras 32-34, um recipiente 90 inclui duas

faixas em formato de arco 91 e 92 anexas à haste 93 nas extremidades por meio de conectores flexíveis 94 e 95 e adaptados à rotação em dobradiças. O recipiente 90 inclui dois ganchos 177 anexos às extremidades livres das faixas em

5 formato de arco 91 e 92, e um gancho 99 anexo à haste 93 no lado interno. Um instrumento 96 é anexo à haste 93 no lado externo. Os instrumentos 97 e 98 são anexos às faixas 91 e 92 na posição onde tais faixas estão anexas à haste 93. A faixa 91 com o instrumento 97, e a faixa 92 com o

10 instrumento 98 forma as alavancas com os eixos posicionados nas extremidades correspondentes da haste 93. O recipiente 90 é formado por uma fita flexível 100 com uma extremidade anexa à extremidade curvada do gancho 99, por exemplo ela pode ser colada (Figura 32). Quando o preservativo 13 é

15 colocado no recipiente 90, a fita 100 é posicionada dentro do gancho 99 (Figura 33) sob a extremidade cilíndrica 12 do preservativo. A outra extremidade 102 da fita 100 permanece do lado de fora (Figura 33).

Ao colocar o preservativo, o

20 usuário segura o recipiente 90 por intermédio dos instrumentos 97 e 98 e desloca tais instrumentos um em direção ao outro; a área definida pelo recipiente é expandida, e a extremidade cilíndrica 12 do preservativo 13 é esticada. Então o usuário inicia o deslocamento do

25 recipiente 90 em direção á base do pênis (Figura 33). Após o preservativo ser colocado, o usuário puxa a extremidade livre 102 da fita 100 na direção apresentada pela flecha na Figura 33. A fita 100 deixa o gancho 99 e empurra a

extremidade 12 da fita para fora daquele gancho. Após a extremidade do preservativo ser liberada do gancho 99, a liberação da extremidade 12 do preservativo dos ganchos 177 está substancialmente suavizada. Na Figura 34, uma
5 organização é mostrada quando o preservativo 13 é completamente liberado do recipiente 90. Após a extremidade do preservativo ser liberada, o recipiente é removido na direção transversal.

Uma modificação é possível,
10 onde cada gancho estiver formado por uma fita semelhante. Ademais, um recipiente pode ser formado por um dispositivo que permite tocar todas as fitas simultaneamente.

Conforme apresentado na Figura 35, um recipiente 103 inclui duas faixas em formato de arco
15 104 e 105 formadas por ganchos 106 projetando-se para o recipiente, estas faixas são anexas à haste 107. Um instrumento 108 é anexo à haste 107 no lado externo. As faixas com formato em arco 109 e 110 são anexas às extremidades da haste 107 por meio de conectores flexíveis
20 111 e 112; estas faixas são adaptadas por uma rotação de dobradiças (?). As faixas 109 e 110 se igualam no formato das faixas 104 e 105 e estão no mesmo plano. Nesta configuração, admite-se que a área definida pelas faixas 104 e 105 é suficiente para a colocação do preservativo.

25 Os instrumentos 113 e 114 estão anexos às faixas 109 e 110 na posição onde tais faixas estão anexas à haste 107. Neste momento, a faixa 109 com o instrumento 113, e a faixa 110 com o instrumento 114 formam

as alavancas com os eixos posicionados nas extremidades correspondentes da haste 107. O recipiente 103 é formado por quatro fitas 115 (o número definido pelo número de ganchos 106). Uma extremidade 116 de cada faixa 115 é anexa ao gancho 106, e a fita 115 é colocada dentro do gancho 106 de maneira semelhante à configuração descrita com relação às Figuras. 32-34. A diferença é que a outra extremidade 117 de cada fita 115 está anexa à faixa correspondente 109, 110, por exemplo colada.

10 Ao colocar o preservativo, o usuário segura o recipiente 103 pelo instrumento 108 e desliza este recipiente em direção à base do pênis. Após este preservativo ser colocado, o usuário toca os instrumentos 113, 114 com os dedos da mesma mão segurando o recipiente e deslocando estes instrumentos um em direção ao outro. Então, as faixas 109 e 110 são trazidas à parte de cada uma, puxando as fitas 115 que deixam os ganchos 106 e empurram a extremidade do preservativo liberando-o de todos os ganchos (Figura 37). Após a extremidade do preservativo ser liberada, o recipiente é removido na direção transversal se as faixas 104, 105 forem flexíveis, ou em uma direção longitudinal se as faixas 104, 105 estiverem rígidas.

20 Conforme mostrado nas Figuras 38-39, uma fita 115 pode ser adicionalmente formada por um semi-anel 118 que fornece rigidez adicional à fita 115 e facilita a remoção da extremidade cilíndrica 12 de um preservativo a partir de um gancho 106. O semi-anel 118 é posicionado no gancho 106 e se iguala a ele no formato. A

extremidade cilíndrica do preservativo na parte externa, de maneira semelhante aos fechos 61 apresentados na Figura 20, as fitas também podem ser utilizadas.

Em uma configuração apresentada nas Figuras 46-48, um recipiente (não apresentado) é formado por dois fechos 129; uma fita 130 é anexa a cada fecho. Com isso, uma extremidade 131 da fita 130 é anexa ao fecho 129, e uma extremidade 132 da fita 130 está livre. Quando um preservativo 13 está posicionado no recipiente (Figura 47), cada fita abrange a extremidade 12 do preservativo 13 no lado externo. Quando uma extremidade 132 da fita 130 é tocada na direção apresentada com uma flecha 181 na Figura 47, a fita 130 muda a extremidade cilíndrica 12 do preservativo 13, que é deslocado na direção apresentada pela flecha 182. Na Figura 48, uma organização é mostrada quando o preservativo 13 está completamente liberado do recipiente.

Um recipiente pode ser formado por um fecho 133 formado como um anel aberto mostrado na Figura 49. Uma haste em formato de L com arco 134 é anexa ao fecho 133 e usada para fixar o fecho 133 com relação ao recipiente (não mostrado nas figuras); esta haste é colocada no sentido oposto à extremidade 135 deste fecho. Uma fita 136 é anexa ao fecho 133 na base da haste 134 com uma extremidade, e posicionada no lado interno da haste. Uma extremidade 138 da fita fica livre. A liberação do preservativo com o recipiente (não apresentada) é realizada ao tocar a extremidade livre 138 da fita 136 na direção

mostrada pela flecha.

Nesta configuração representada nas Figuras 50-52, cada fecho 139 é formado por uma fita 140 compreendendo tal fecho, e as extremidades 141, 142 da fita são adaptadas para serem tocadas simultaneamente. O processo de liberação da extremidade 12 do preservativo do recipiente (não apresentado) mostrado nas Figuras 50-52, é semelhante àquele mostrado nas Figuras 47, 48.

10 Em ainda outra configuração, mostrada nas Figuras 53-56, uma extremidade 143 de cada fita 144 é anexa diretamente às faixas 148 de um recipiente 145, por exemplo pode ser colado. A fita 144 abrange um fecho 146, e uma extremidade 147 fica livre. Quando o preservativo 13 é posicionado no recipiente 145, a fita 144 compreende o preservativo no lado externo, conforme apresentado na Figura 55. A liberação da extremidade 12 do preservativo do recipiente 145 é realizada ao tocar a extremidade 147 da fita 144 na direção mostrada pela flecha nas Figuras 53, 55. 20 Nas Figuras 56 54, uma organização é apresentada quando o preservativo 13 é completamente liberado do recipiente.

Nesta configuração representada nas Figuras 57-62, um recipiente 148 é semelhante ao recipiente 90, representado na Figura 32. O recipiente 148 inclui duas faixas em forma de arco 149, 150. 25 As faixas 149, 150 estão anexas à haste 152 por conectores flexíveis 153 e 154 nos dois lados da haste. Um instrumento 155 é anexo à haste 152 no lado externo. Os instrumentos 156

e 157 estão anexos às faixas 149 e 150 na posição onde as faixas estão anexas à haste 152. A faixa 149 com um instrumento 156, e a faixa 150 com o instrumento 157 formam as alavancas com os eixos colocados nos conectores 153 e 154 respectivamente.

O recipiente 148 é formado por três fechos formados como ganchos, dois destes fechos estão anexos às faixas 149, 150 nas extremidades livres, e um fecho 151 é anexo ao recipiente do lado interno da haste 152. A diferença é que a barra de empurrar 158 formada como uma placa é usada no lugar da fita; esta barra é posicionada no recipiente 148 e está adaptada para o deslocamento. A barra de empurrar 158 inclui uma extremidade curvada 159 localizada dentro do gancho 151 (Figura 58). Uma pausa 161 é formada pela outra extremidade 160 da barra; esta pausa é um botão ou uma chave com formato e tamanho convenientes a serem tocados por um dedo; um alfinete 162 é posicionado sob este botão ou chave. O alfinete 162 está adaptado para se deslocar em uma posição fechada 163 passando parcialmente através de documento 155 e gancho 151. Ademais, a barra 158 é composta por puxões 164 localizados na extremidade 160; estes puxões estão adaptados para se deslocar em espaços 165 formados nas paredes opostas do espaço 163. Os espaços 165 previnem a barra de empurrar 158 de deixarem o espaço 163.

Nas Figuras 59, 61, um recipiente com um preservativo 13 é apresentado. Como pode ser observado nos desenhos, a extremidade inclinada it 159 da barra 158 está posicionada sob a extremidade cilíndrica

12 do preservativo 13.

O processo de colocação do preservativo com um recipiente 148, mostrado nas Figuras 61-62, é semelhante àquele com o recipiente 90 (Figura 32). A
5 diferença é que após o preservativo ser colocado, o usuário desloca a barra 158 na direção mostrada pela flecha 181 (Figura 61), tocando a pausa 161. O deslocamento da extremidade 159 da barra 158 leva ao deslocamento da extremidade 12 do gancho 151 na direção mostrada pela flecha
10 182. No momento em que a barra 158 é completamente expelida, a extremidade 12 do preservativo é completamente liberada do gancho 151 (Figura 62). Assim, a liberação da extremidade 12 do preservativo dos fechos 178 é substancialmente suavizada.

Em uma configuração
15 apresentada nas Figuras 63-66, um recipiente 166 é semelhante ao recipiente 148. A diferença é que o recipiente 166 é fornecido através da posição 167 passando por meio de todo o gancho 168 e uma parte do instrumento 169. Uma barra de empurrar 170 é fornecida com uma extremidade inclinada
20 171 com a superfície externa localizada no mesmo nível da superfície externa do gancho 168 quando a barra 170 é instalada na posição 167. Os lados opostos da posição 167 são fornecidos com posições 172, e a barra 170 é formada por puxões 173 posicionados em posições 172 e adaptados para o
25 deslocamento. Os espaços 173 previnem a barra 170 de sair do espaço 167 e restringem o disposto deslocamento.

O processo de colocação do preservativo com o recipiente 166 (Figura 63), é semelhante

àquele do recipiente 148 (Figuras 57-62).

Dentro do propósito das reivindicações anexadas, a invenção pode ser implementada em muitas configurações exceto aquelas descritas aqui.

REIVINDICAÇÕES

1. "RECIPIENTE DE PRESERVATIVO FORMADO POR MEIOS DE LIBERAÇÃO DO PRESERVATIVO DO RECIPIENTE", ao menos parcialmente definindo um espaço em que o preservativo (13) arranjado de maneira plana possa ser posicionado, o recipiente incluindo no mínimo um fecho (7) com gancho adaptado para receber a extremidade do preservativo (13) cilíndrico, e a conexão (75) entre os fechos (7) estão adaptadas para serem giradas, caracterizado por tal rotação ser permitida na direção oposta àquele em que o gancho (99), (106), (120), (121), (151), (168), (177) está inclinado.

2. "RECIPIENTE DE PRESERVATIVO FORMADO POR MEIOS DE LIBERAÇÃO DO PRESERVATIVO DO RECIPIENTE", de acordo com a reivindicação 1, caracterizado pelo fato do recipiente (1) incluir uma tampa prevenindo a rotação de tal fecho (7) na direção em que o gancho (99), (106), (120), (121), (151), (168), (177) é curvado.

3. "RECIPIENTE DE PRESERVATIVO FORMADO POR MEIOS DE LIBERAÇÃO DO PRESERVATIVO DO RECIPIENTE", de acordo com a reivindicação 1, caracterizado por ao menos um fecho (7) ser adaptado para girar com relação à conexão (75).

4. "RECIPIENTE DE PRESERVATIVO FORMADO POR MEIOS DE LIBERAÇÃO DO PRESERVATIVO DO RECIPIENTE", de acordo com a reivindicação 1, caracterizado por ao menos um fecho (7) ser adaptado para girar ao longo da conexão (75).

5. "RECIPIENTE DE PRESERVATIVO FORMADO POR MEIOS DE LIBERAÇÃO DO PRESERVATIVO DO RECIPIENTE", de acordo com a reivindicação 1, caracterizado por tal tampa previnir a rotação do fecho (7) acima do plano do preservativo (13).

6. "RECIPIENTE DE PRESERVATIVO FORMADO POR MEIOS DE LIBERAÇÃO DO PRESERVATIVO DO RECIPIENTE", de acordo com a reivindicação 1, caracterizado pelo fato da rotação do fecho (7) ser providenciada por intermédio de conexão (75) de dobradiça (3) ou (4).

7. "RECIPIENTE DE PRESERVATIVO FORMADO POR MEIOS DE LIBERAÇÃO DO PRESERVATIVO DO RECIPIENTE", de acordo com a reivindicação 1, caracterizado pelo fato da rotação ser formada por intermédio de um conector flexível (220) ou (193).

8. "RECIPIENTE DE PRESERVATIVO FORMADO POR MEIOS DE LIBERAÇÃO DO PRESERVATIVO DO RECIPIENTE", de acordo com a reivindicação 1, caracterizado por pelo menos dois fechos (7) serem adaptados para girar simultaneamente.

9. "RECIPIENTE DE PRESERVATIVO FORMADO POR MEIOS DE LIBERAÇÃO DO PRESERVATIVO DO RECIPIENTE", de acordo com a reivindicação 1, caracterizado pelo fato da conexão (75) incluir ao menos uma faixa (2), (5), (6), (23), (24), (41), (54), (55), (73), (91), (92), (104), (105), (109), (110), (115), (122), (123), (148), (149), (150), (191), (192) em formato de arco.

10. "RECIPIENTE DE PRESERVATIVO FORMADO POR MEIOS DE LIBERAÇÃO DO PRESERVATIVO DO RECIPIENTE", de acordo com a reivindicação 9, caracterizado por ser formado por um instrumento (15), (16) (28), (32), (33), (43), (44), (53), (62), (83), (96), (97), (98), (108), 5 (113), (114), (155) (156), (157), (169), (200), na parte externa da faixa (2), (5), (6), (23), (24), (41), (54), (55), (73), (91), (92), (104), (105), (109), (110), (115), (122), (123), (148), (149), (150), (191), (192), em formato 10 de arco.

11. "RECIPIENTE DE PRESERVATIVO FORMADO POR MEIOS DE LIBERAÇÃO DO PRESERVATIVO DO RECIPIENTE", de acordo com a reivindicação 1, caracterizado por ser adaptado para mudar o formato da 15 conexão (75) entre a primeira configuração naquele espaço reduzido, e a segunda configuração naquele espaço expandido.

12. "RECIPIENTE DE PRESERVATIVO FORMADO POR MEIOS DE LIBERAÇÃO DO PRESERVATIVO DO RECIPIENTE", de acordo com a reivindicação 11, 20 caracterizado por esta conexão ser elástica (14), (18), (42), (56), (71).

13. "RECIPIENTE DE PRESERVATIVO FORMADO POR MEIOS DE LIBERAÇÃO DO PRESERVATIVO DO RECIPIENTE", de acordo com a reivindicação 11, caracterizado 25 por fornecer um dispositivo de retenção (17) do recipiente (1) para manter o recipiente (1) na segunda configuração.

14. "RECIPIENTE DE PRESERVATIVO FORMADO POR MEIOS DE LIBERAÇÃO DO PRESERVATIVO

DO RECIPIENTE", de acordo com a reivindicação 13, caracterizado por fornecer um membro elástico tendendo a retornar ao recipiente (1) na primeira configuração.

5 15. "RECIPIENTE DE PRESERVATIVO FORMADO POR MEIOS DE LIBERAÇÃO DO PRESERVATIVO DO RECIPIENTE", de acordo com a reivindicação 1, caracterizado por incluir pelo menos três fechos (7) organizados de tal modo que um arco radial de no mínimo 180° possa ser projetado através dos fechos (7).

10 16. "RECIPIENTE DE PRESERVATIVO FORMADO POR MEIOS DE LIBERAÇÃO DO PRESERVATIVO DO RECIPIENTE", de acordo com a reivindicação 1, caracterizado pelo fato dos fechos (7) serem em formato de laço.

15 17. "RECIPIENTE DE PRESERVATIVO FORMADO POR MEIOS DE LIBERAÇÃO DO PRESERVATIVO DO RECIPIENTE", de acordo com a reivindicação 16, caracterizado pelo fato dos fechos (7) serem adaptados para prender na extremidade do preservativo (13) cilíndrico na
20 parte externa deste preservativo (13).

18. "RECIPIENTE DE PRESERVATIVO FORMADO POR MEIOS DE LIBERAÇÃO DO PRESERVATIVO DO RECIPIENTE", de acordo com a reivindicação 17, caracterizado por incluir dois fechos (7) adaptados para
25 girar com relação à conexão (75) simultaneamente.

19. "RECIPIENTE DE PRESERVATIVO FORMADO POR MEIOS DE LIBERAÇÃO DO PRESERVATIVO DO RECIPIENTE", de acordo com a reivindicação 1,

caracterizado pelo fato dos fechos (7) serem adaptados para prender no anel (12), (48) do preservativo cilíndrico no lado externo deste preservativo (13).

20. "RECIPIENTE DE PRESERVATIVO FORMADO POR MEIOS DE LIBERAÇÃO DO PRESERVATIVO DO RECIPIENTE", ao menos parcialmente definindo um espaço em que o preservativo (13) arranjado de maneira plana possa ser posicionado, o recipiente (1) incluindo no mínimo um fecho (7) com gancho adaptado para receber a extremidade do preservativo (13) cilíndrico, e a conexão (75) entre os fechos (7) estão adaptadas para serem giradas, caracterizado por ser fornecido pelo menos um meio de rotação adaptado para ser tocado pelos dedos da mão, os meios de rotação sendo rotatoriamente conectados a ao menos um fecho (7), onde a sua rotação é permitida na direção oposta àquele em que o gancho (99), (106), (120), (121), (151), (168), (177) está inclinado.

21. "RECIPIENTE DE PRESERVATIVO FORMADO POR MEIOS DE LIBERAÇÃO DO PRESERVATIVO DO RECIPIENTE", de acordo com a reivindicação 20, caracterizado por ao menos um fecho (7) ser adaptado para girar com relação à conexão (75).

22. "RECIPIENTE DE PRESERVATIVO FORMADO POR MEIOS DE LIBERAÇÃO DO PRESERVATIVO DO RECIPIENTE", de acordo com a reivindicação 20, caracterizado por ao menos um fecho (7) ser adaptado para girar ao longo da conexão (75).

23. "RECIPIENTE DE PRESERVATIVO FORMADO POR MEIOS DE LIBERAÇÃO DO PRESERVATIVO DO RECIPIENTE", de acordo com a reivindicação 20, caracterizado pelo recipiente incluir uma tampa prevenindo a rotação de tal fecho (7) na direção em que o gancho (99), (106), (120) (121), (151), (168), (177) é curvado.

24. "RECIPIENTE DE PRESERVATIVO FORMADO POR MEIOS DE LIBERAÇÃO DO PRESERVATIVO DO RECIPIENTE", de acordo com a reivindicação 23, caracterizado por tal tampa prevenir a rotação (7) do fecho acima do plano do preservativo (13).

25. "RECIPIENTE DE PRESERVATIVO FORMADO POR MEIOS DE LIBERAÇÃO DO PRESERVATIVO DO RECIPIENTE", de acordo com a reivindicação 20, caracterizado pela rotação do fecho (7) ser providenciada por intermédio de conexão (75) de dobradiça.

26. "RECIPIENTE DE PRESERVATIVO FORMADO POR MEIOS DE LIBERAÇÃO DO PRESERVATIVO DO RECIPIENTE", de acordo com a reivindicação 20, caracterizado pela rotação ser formada por intermédio de um conector flexível (193), (220).

27. "RECIPIENTE DE PRESERVATIVO FORMADO POR MEIOS DE LIBERAÇÃO DO PRESERVATIVO DO RECIPIENTE", de acordo com a reivindicação 20, caracterizado por pelo menos dois fechos (7) serem adaptados para girar simultaneamente.

28. "RECIPIENTE DE PRESERVATIVO FORMADO POR MEIOS DE LIBERAÇÃO DO PRESERVATIVO

DO RECIPIENTE", de acordo com a reivindicação 20, caracterizado pela conexão (75) incluir ao menos uma faixa (2), (5), (6), (23), (24), (41), (54), (55), (73), (91), (92), (104), (105), (109), (110), (115), (122), (123),
 5 (148), (149), (150), (191), (192) em formato de arco.

29. "RECIPIENTE DE PRESERVATIVO FORMADO POR MEIOS DE LIBERAÇÃO DO PRESERVATIVO DO RECIPIENTE", de acordo com a reivindicação 28, caracterizado por ser fornecido um instrumento (15), (16)
 10 (28), (32), (33), (43), (44), (53), (62), (83), (96), (97), (98), (108), (113), (114), (155) (156), (157), (169), (200), posicionado na parte externa da faixa (2), (5), (6), (23), (24), (41), (54), (55), (73), (91), (92), (104), (105), (109), (110), (115), (122), (123), (148), (149), (150),
 15 (191), (192) em formato de arco.

30. "RECIPIENTE DE PRESERVATIVO FORMADO POR MEIOS DE LIBERAÇÃO DO PRESERVATIVO DO RECIPIENTE", de acordo com a reivindicação 20, caracterizado pelo fato dos meios de rotação incluírem uma
 20 alavanca (51), (52).

31. "RECIPIENTE DE PRESERVATIVO FORMADO POR MEIOS DE LIBERAÇÃO DO PRESERVATIVO DO RECIPIENTE", de acordo com a reivindicação 20, caracterizado por ser adaptado para mudar o formato da
 25 conexão (75) entre a primeira configuração naquele espaço reduzido, e a segunda configuração naquele espaço expandido.

32. "RECIPIENTE DE PRESERVATIVO FORMADO POR MEIOS DE LIBERAÇÃO DO PRESERVATIVO

DO RECIPIENTE", de acordo com a reivindicação 31, caracterizado por fornecer um dispositivo de retenção do recipiente (1) para manter o recipiente (1) na segunda configuração.

5 33. "RECIPIENTE DE PRESERVATIVO FORMADO POR MEIOS DE LIBERAÇÃO DO PRESERVATIVO DO RECIPIENTE", de acordo com a reivindicação 31, caracterizado por esta conexão (75) ser formada por um membro elástico tendendo ao retorno do recipiente (1) na primeira configuração.

10 34. "RECIPIENTE DE PRESERVATIVO FORMADO POR MEIOS DE LIBERAÇÃO DO PRESERVATIVO DO RECIPIENTE", de acordo com a reivindicação 20, caracterizado por incluírem pelo menos três fechos (7) organizados de tal modo que um arco radial de no mínimo 180° possa ser projetado através dos fechos (7).

15 35. "RECIPIENTE DE PRESERVATIVO FORMADO POR MEIOS DE LIBERAÇÃO DO PRESERVATIVO DO RECIPIENTE", de acordo com a reivindicação 20, caracterizado pelos fechos (7) serem conectados por meio de um conector (14), (18), (25), (42), (56), (71), (82), (86), (94), (95), (111), (153), (154),
 20 (193), (220) e o recipiente (1) inclui um meio de deslocamento para substituir este conector (14), (18), (25), (42), (56), (71), (82), (86), (94), (95), (111), (153), (154), (193), (220) na direção perpendicular ao plano do preservativo (13); onde a rotação dos fechos (7) é fornecida
 25 pelo deslocamento do conector (14), (18), (25), (42), (56), (71), (82), (86), (94), (95), (111), (153), (154), (193), (220).

36. "RECIPIENTE DE PRESERVATIVO FORMADO POR MEIOS DE LIBERAÇÃO DO PRESERVATIVO

DO RECIPIENTE", de acordo com a reivindicação 35, caracterizado pelo deslocamento de meios incluir uma alavanca (51, (52) possuindo uma a sua extremidade anexa ao conector (14), (18), (25), (42), (56), (71), (82), (86), (94), (95), (111), 5 (153), (154), (193), (220) onde a outra extremidade da alavanca (51), (52) é adaptada para ser tocada pelos dedos da mão do usuário; o eixo da alavanca (51), (52) sendo localizado na conexão entre tais fechos (7).

37. "RECIPIENTE DE
10 PRESERVATIVO FORMADO POR MEIOS DE LIBERAÇÃO DO PRESERVATIVO DO RECIPIENTE", de acordo com a reivindicação 20, caracterizado por incluir meios de bloqueio dos fechos (7) em sua posição inicial conectados aos meios de deslocamento do conector (14), (18), (25), (42), (56), (71), (82), (86), 15 (94), (95), (111), (153), (154), (193), (220).

38. "RECIPIENTE DE
PRESERVATIVO FORMADO POR MEIOS DE LIBERAÇÃO DO PRESERVATIVO DO RECIPIENTE", ao menos parcialmente definindo um espaço em que o preservativo (13) arranjado de forma plana pode ser 20 colocado, ao menos um fecho (7) com um gancho adaptado para receber a extremidade do preservativo (13) cilíndrico, e a conexão (75) entre estes fechos (7), caracterizado por incluírem no mínimo uma barra de empurrar a extremidade do preservativo formada com meios de tocar esta barra de 25 empurrar (158) pelo usuário através do contato desta barra com a extremidade do preservativo (13) e deslocando a extremidade no que diz respeito a pelo menos um gancho.

39. "RECIPIENTE DE PRESERVATIVO FORMADO POR MEIOS DE LIBERAÇÃO DO PRESERVATIVO DO RECIPIENTE", de acordo com a reivindicação 38, caracterizado pelo fato dos fechos (7) estarem adaptados para segurar o anel do preservativo (13) cilíndrico na parte interna do preservativo (13).

40. "RECIPIENTE DE PRESERVATIVO FORMADO POR MEIOS DE LIBERAÇÃO DO PRESERVATIVO DO RECIPIENTE", de acordo com a reivindicação 38, caracterizado pelo fato dos fechos (7) estarem em formato de laço.

41. "RECIPIENTE DE PRESERVATIVO FORMADO POR MEIOS DE LIBERAÇÃO DO PRESERVATIVO DO RECIPIENTE", de acordo com a reivindicação 40, caracterizado pelo dos fechos (7) estarem adaptados para segurar o anel do preservativo (13) cilíndrico na parte externa do preservativo (13).

42. "RECIPIENTE DE PRESERVATIVO FORMADO POR MEIOS DE LIBERAÇÃO DO PRESERVATIVO DO RECIPIENTE", de acordo com a reivindicação 38, caracterizado pela barra de empurrar (158) incluir uma fita (21), (100), (115), (125), (130), (136), (140), (144).

43. "RECIPIENTE DE PRESERVATIVO FORMADO POR MEIOS DE LIBERAÇÃO DO PRESERVATIVO DO RECIPIENTE", de acordo com a reivindicação 42, caracterizado pela fita ser anexa ao gancho (99), (106), (120), (121), (151), (168), (177).

44. "RECIPIENTE DE PRESERVATIVO FORMADO POR MEIOS DE LIBERAÇÃO DO PRESERVATIVO

DO RECIPIENTE", de acordo com a reivindicação 42, caracterizado pela fita ser posicionada na parte interna do gancho (99), (106), (120), (121), (151), (168), (177).

5 45. "RECIPIENTE DE PRESERVATIVO FORMADO POR MEIOS DE LIBERAÇÃO DO PRESERVATIVO DO RECIPIENTE", de acordo com a reivindicação 42, caracterizado pela fita compreender o gancho (99), (106), (120), (121), (151), (168), (177).

10 46. "RECIPIENTE DE PRESERVATIVO FORMADO POR MEIOS DE LIBERAÇÃO DO PRESERVATIVO DO RECIPIENTE", de acordo com a reivindicação 45, caracterizado pela extremidade da fita ser anexa à conexão (75).

15 47. "RECIPIENTE DE PRESERVATIVO FORMADO POR MEIOS DE LIBERAÇÃO DO PRESERVATIVO DO RECIPIENTE", de acordo com a reivindicação 38, caracterizado pela barra de empurrar incluir um semi-anel (118) posicionado no lado interno do gancho (99), (106), (120), (121), (151), (168), (177).

20 48. "RECIPIENTE DE PRESERVATIVO FORMADO POR MEIOS DE LIBERAÇÃO DO PRESERVATIVO DO RECIPIENTE", de acordo com a reivindicação 38, caracterizado por incluir ao menos uma barra de empurrar (158), e um meio de tocar simultaneamente estas barras de
25 empurrar (158).

49. "RECIPIENTE DE PRESERVATIVO FORMADO POR MEIOS DE LIBERAÇÃO DO PRESERVATIVO DO RECIPIENTE", de acordo com a reivindicação 38,

caracterizado por incluir um trilho guia, e a barra de empurrar (158) inclui uma placa (70), (85), (211), (212), (217), com perfil em formato de U adaptado para deslocar ao longo de tal guia.

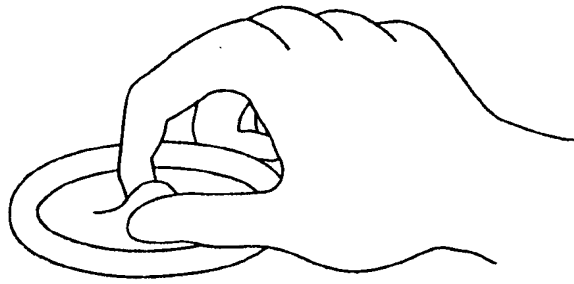


FIG.1

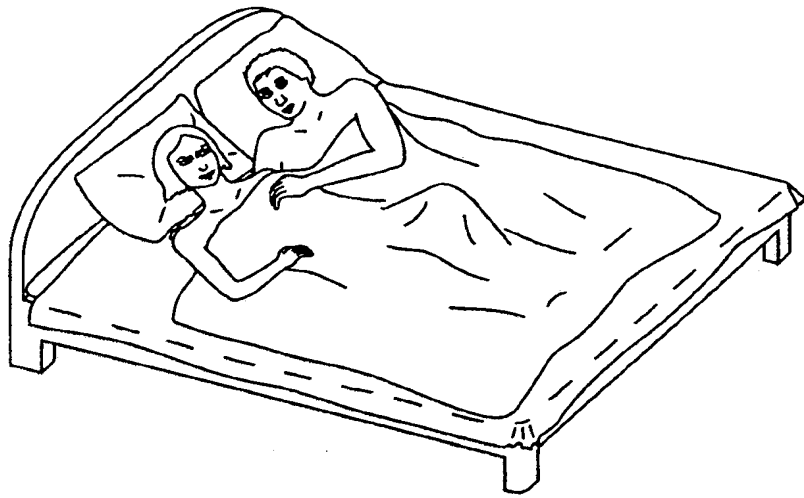


FIG.2

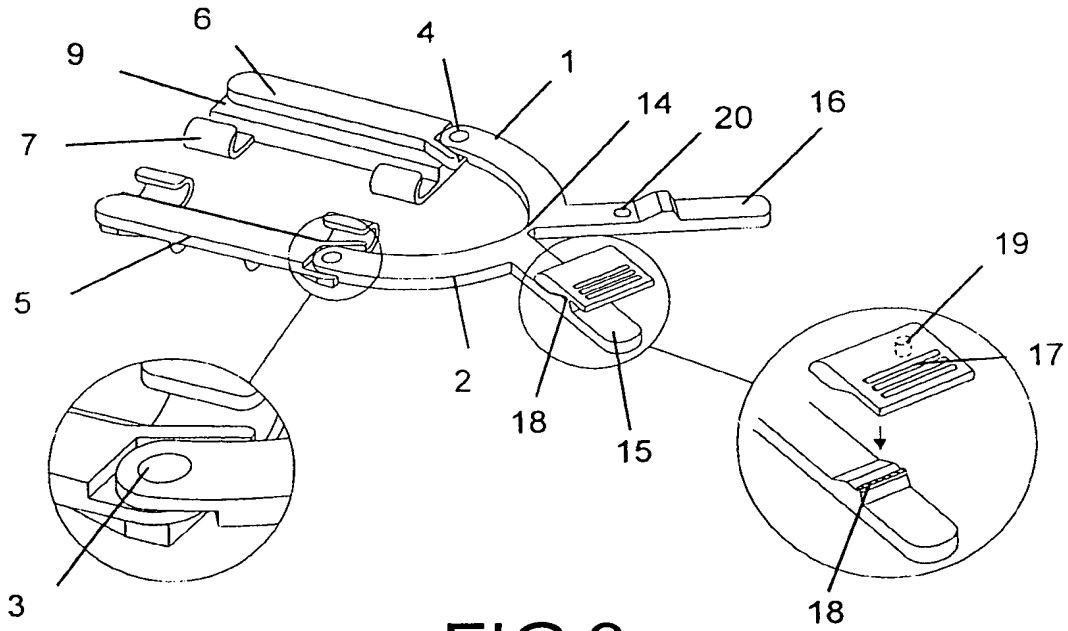


FIG.3

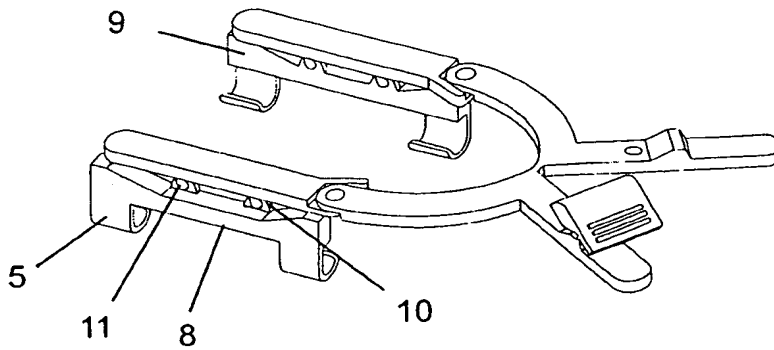


FIG.4

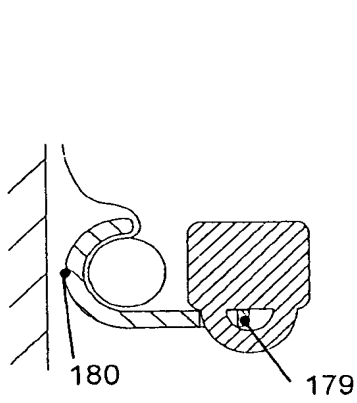


FIG. 5

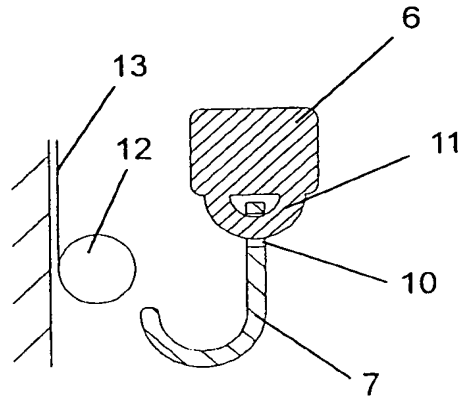


FIG. 6

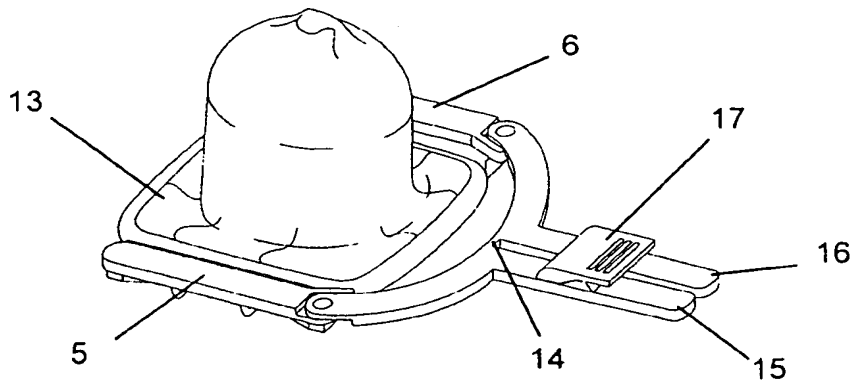


FIG. 7

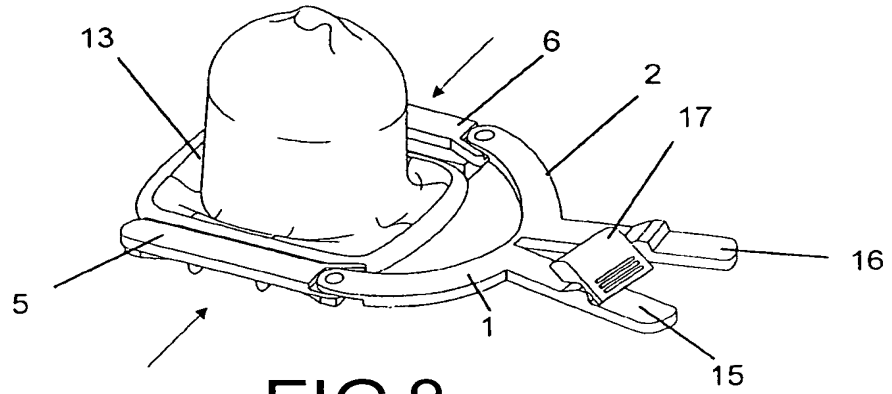


FIG. 8

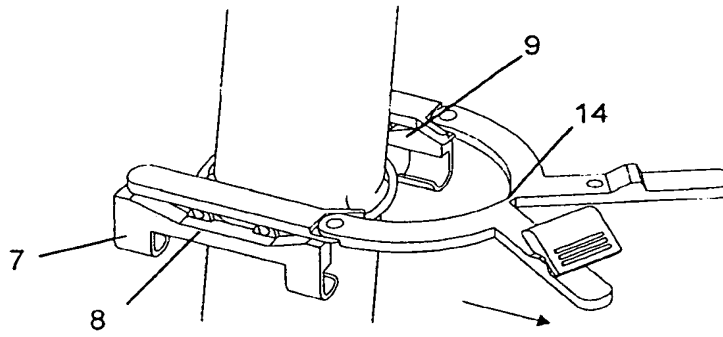


FIG. 9

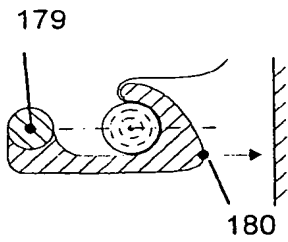


FIG. 10

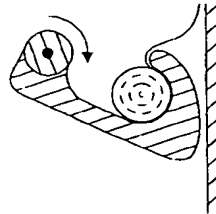


FIG. 11

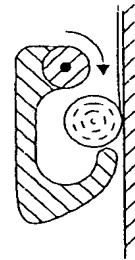


FIG. 12

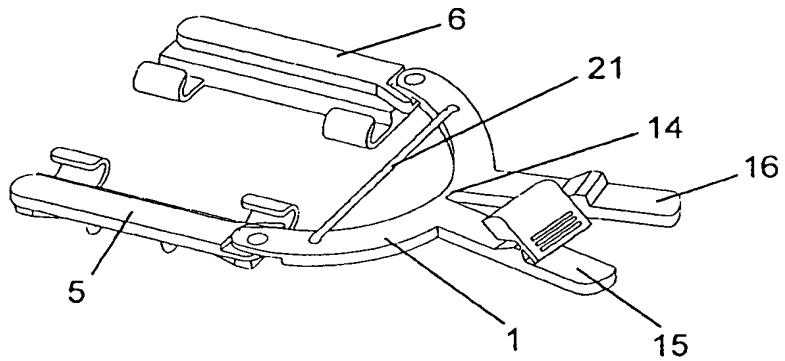


FIG.13

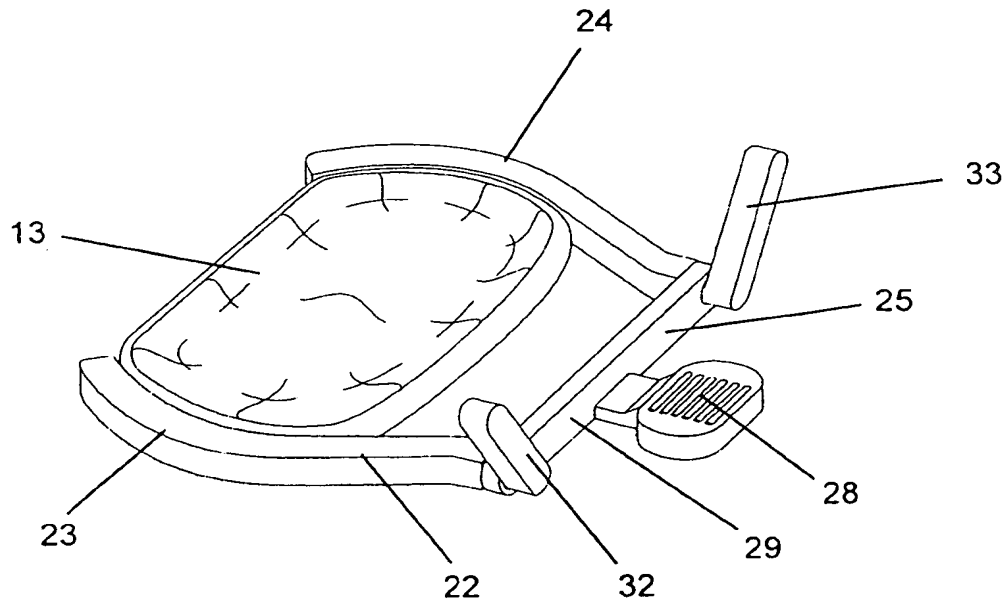


FIG.14

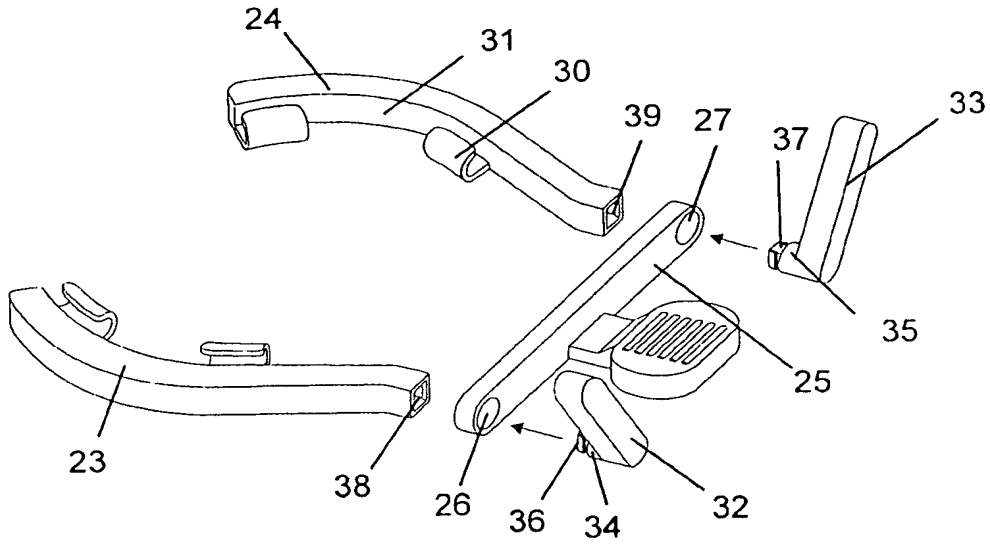


FIG.15

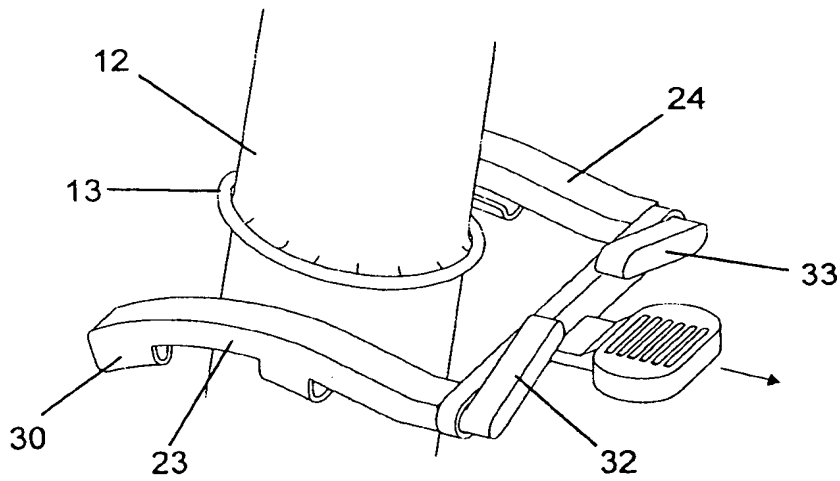


FIG.16

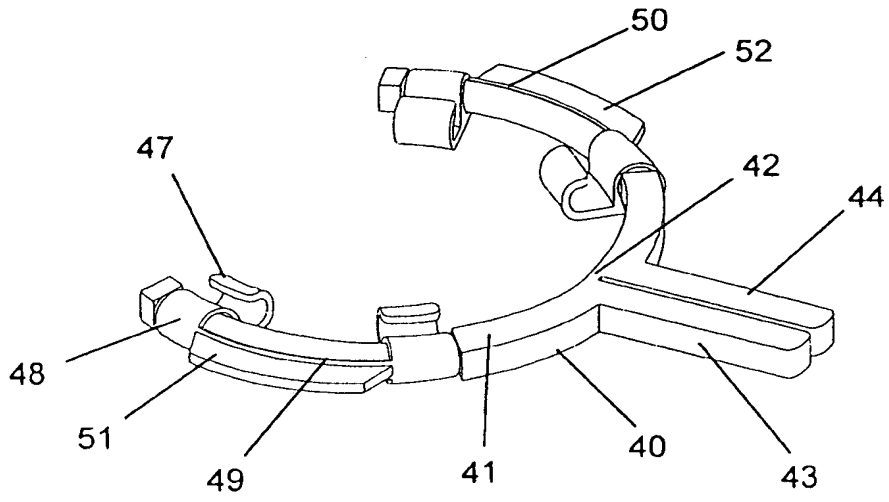


FIG. 17

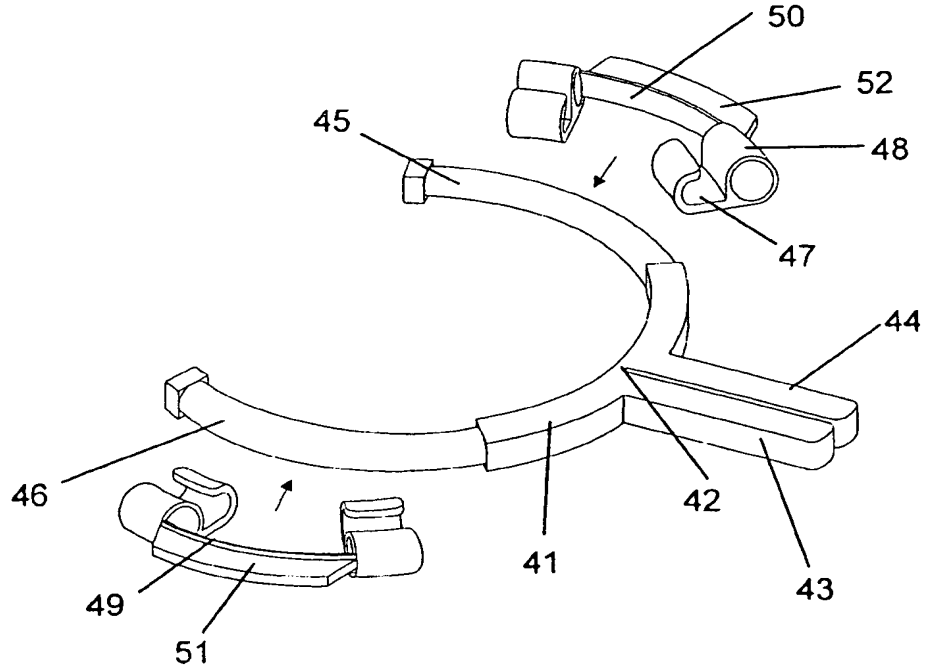


FIG. 18

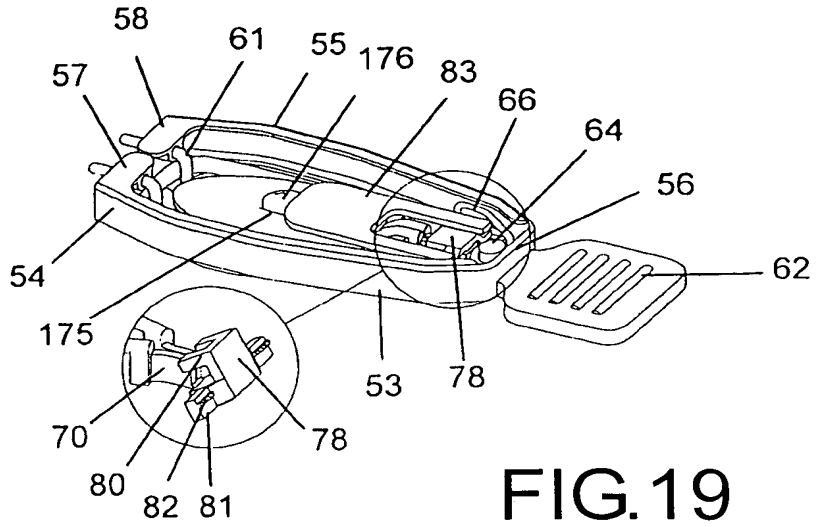


FIG.19

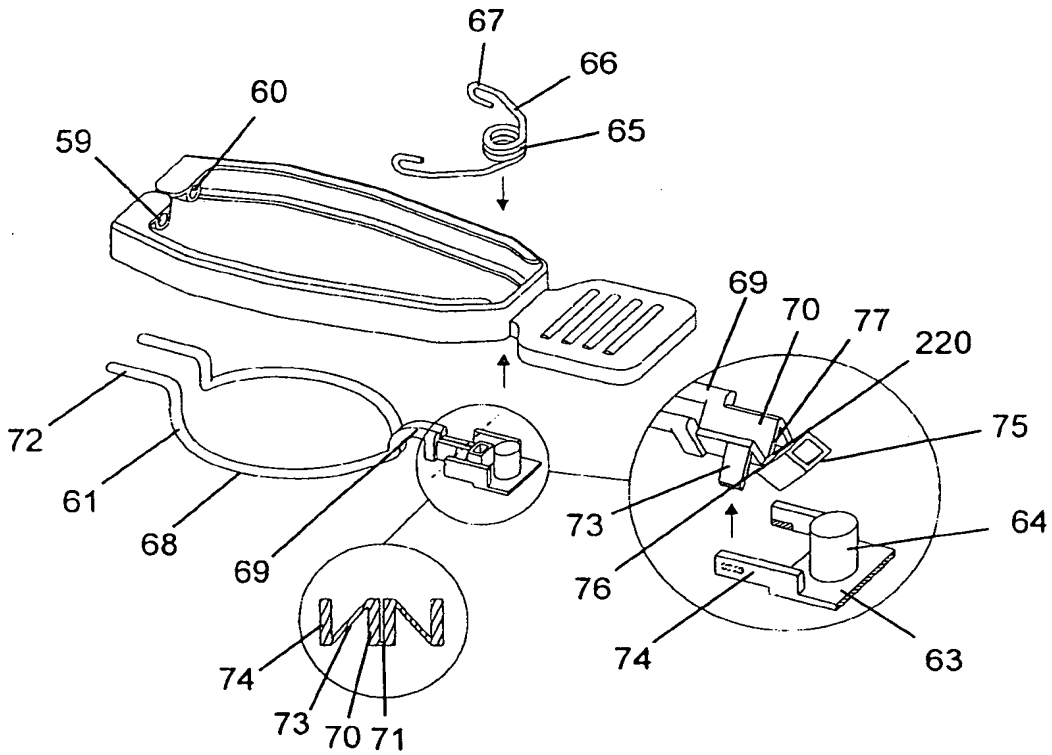


FIG.20

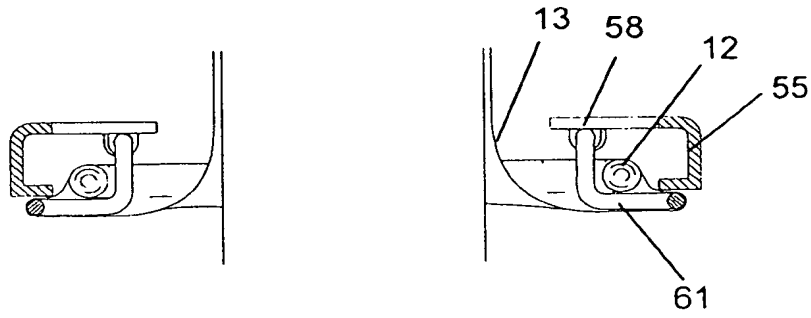


FIG. 21

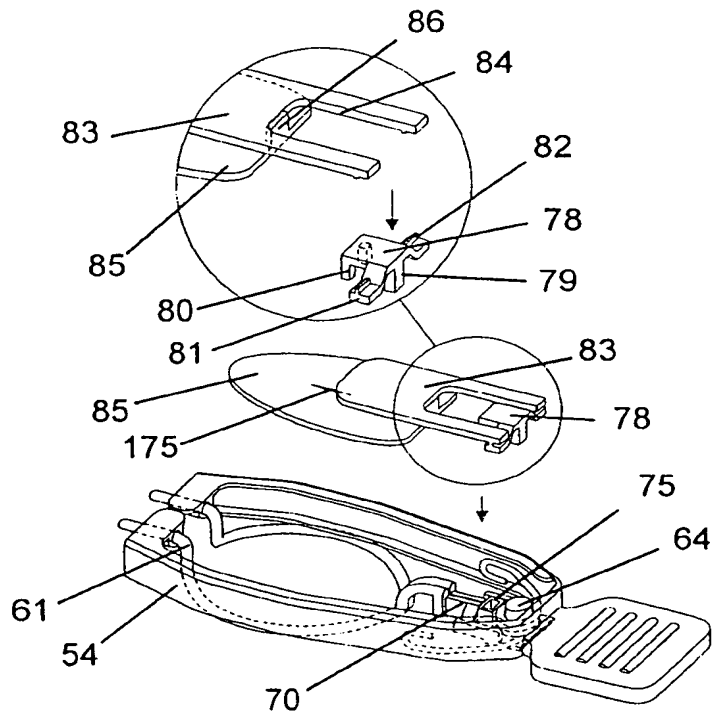


FIG. 22

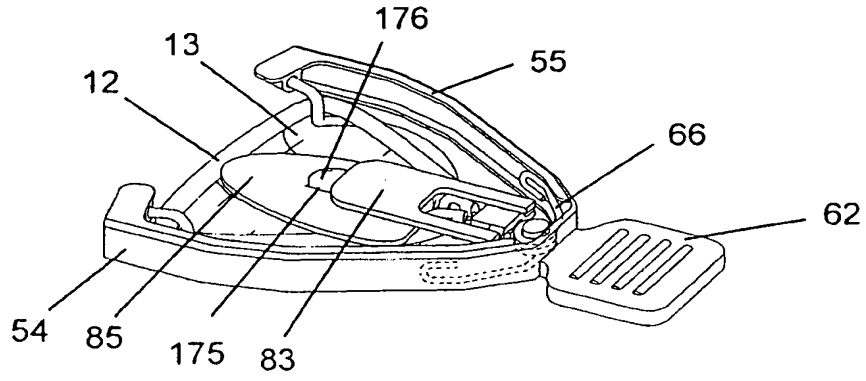


FIG. 23

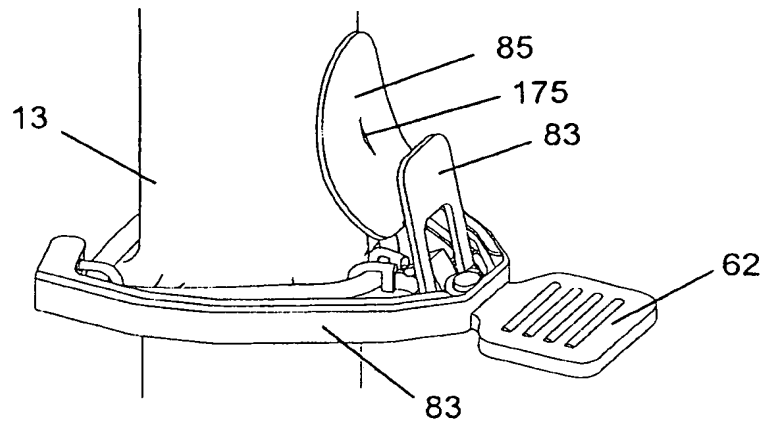


FIG. 24

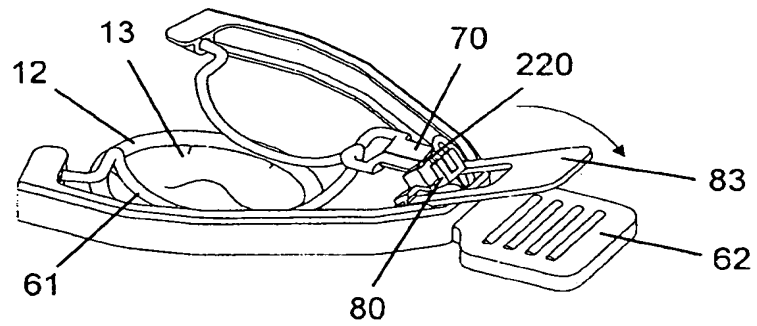


FIG. 25

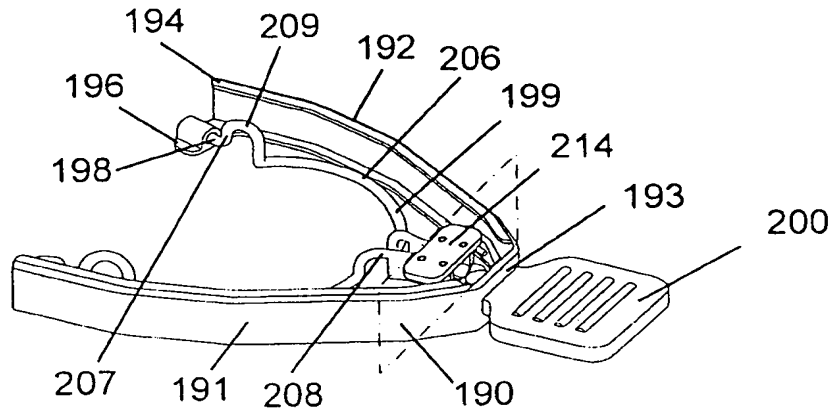


FIG. 26

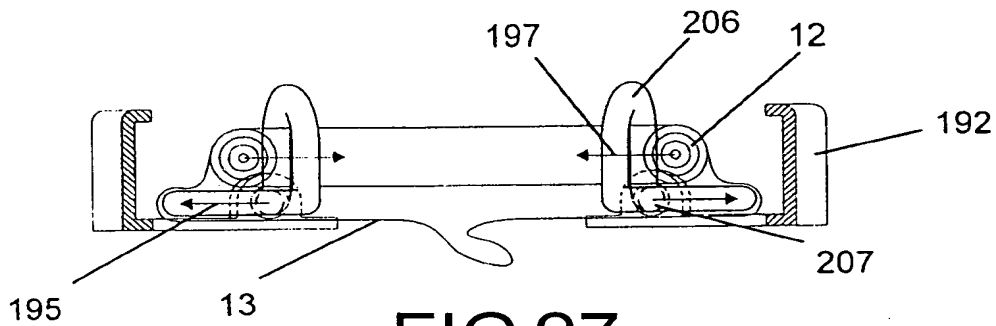


FIG. 27

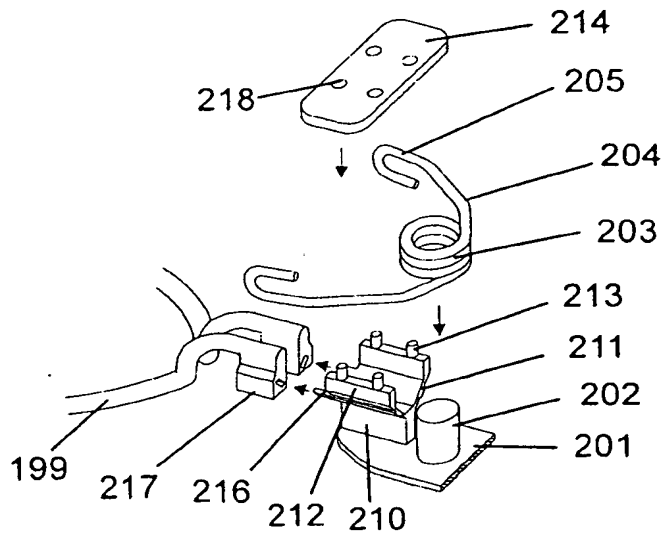


FIG. 28

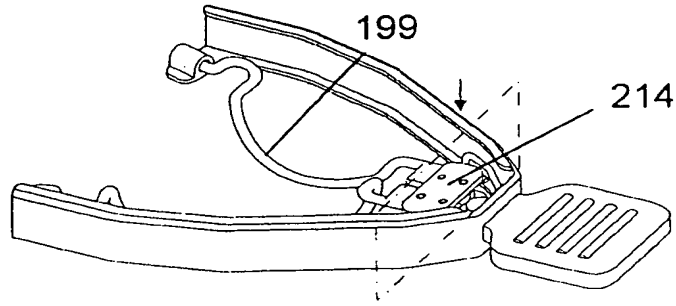


FIG. 29



FIG. 30

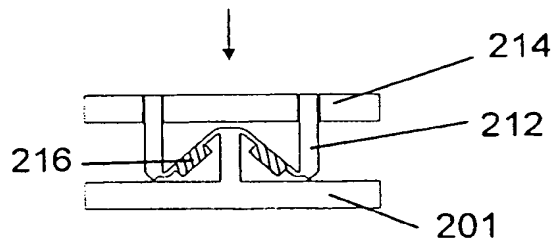


FIG. 31

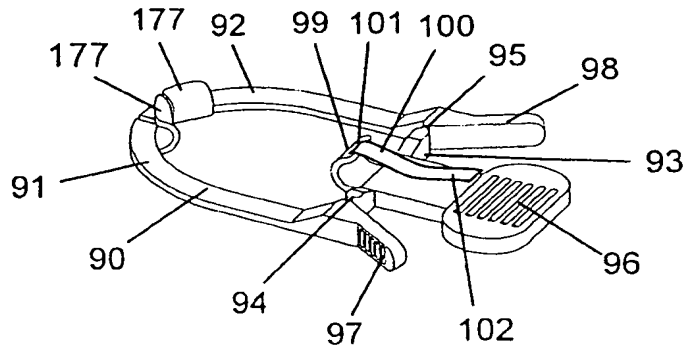


FIG. 32

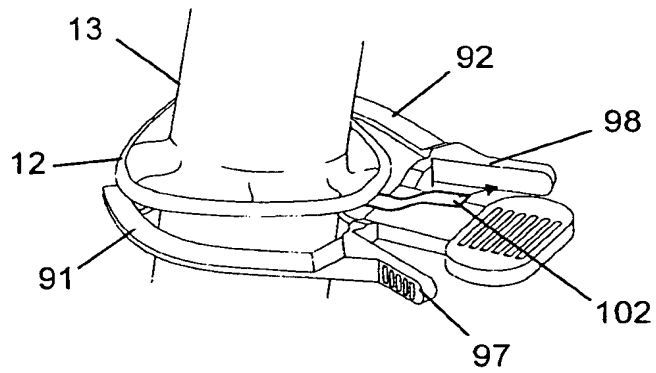


FIG. 33

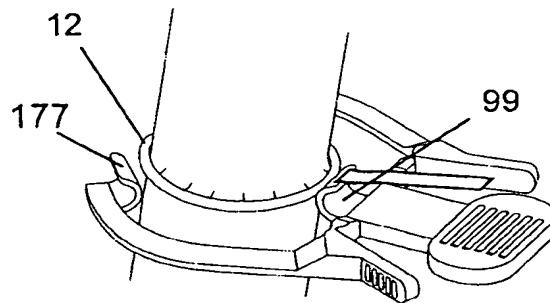


FIG. 34

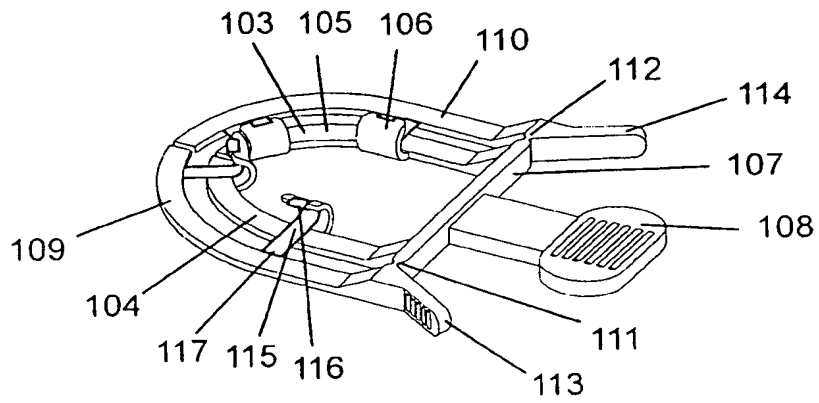


FIG. 35

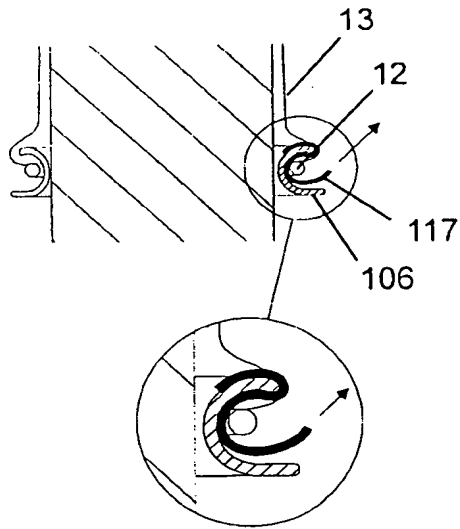


FIG. 36

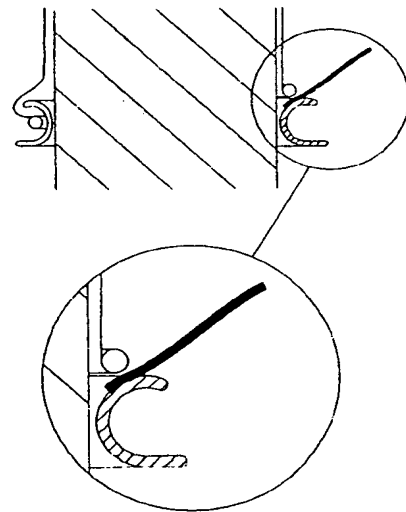


FIG. 37

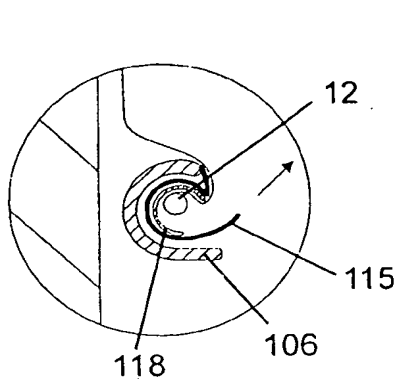


FIG. 38

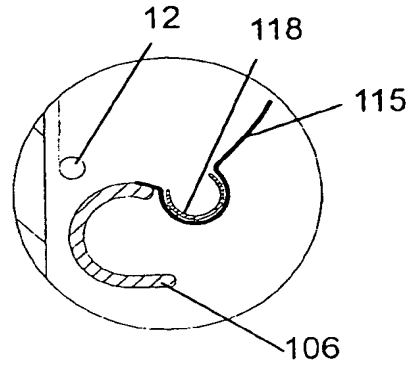


FIG. 39

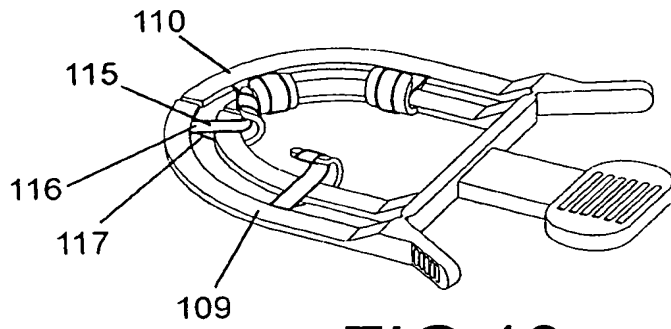


FIG. 40

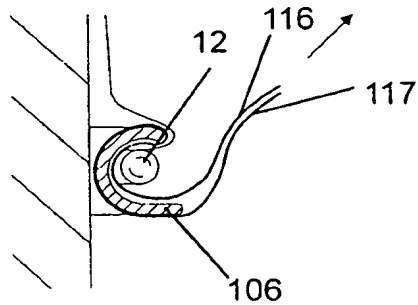


FIG. 41

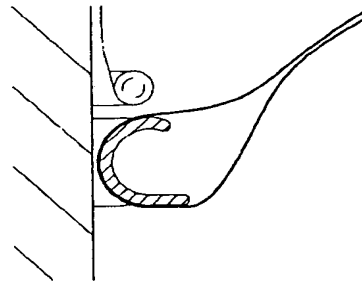


FIG. 42

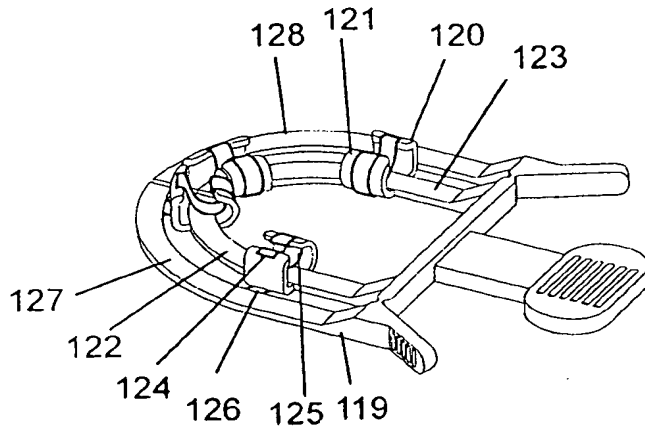


FIG. 43

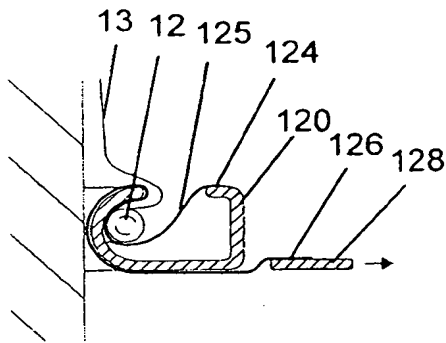


FIG. 44

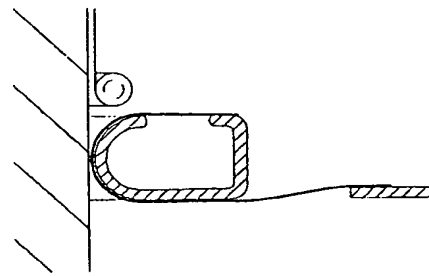


FIG. 45

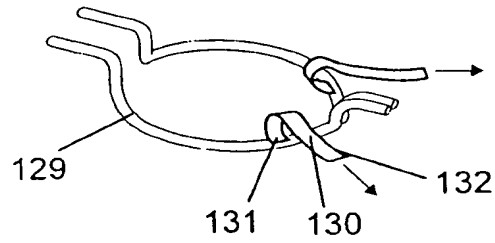


FIG. 46

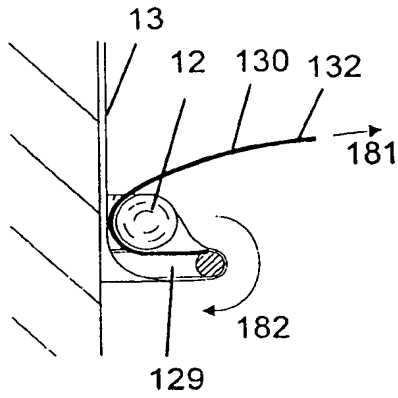


FIG. 47

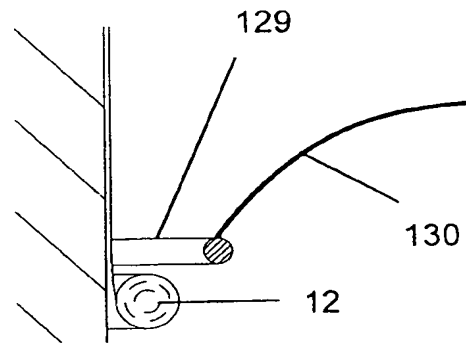


FIG. 48

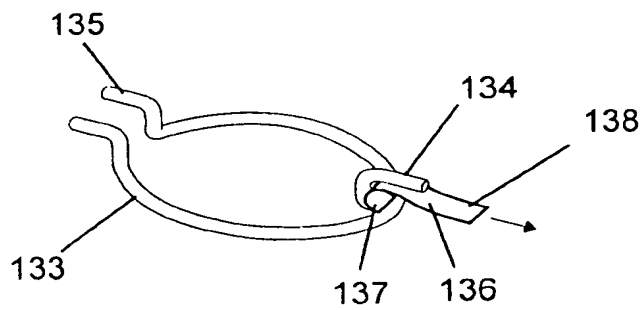


FIG. 49

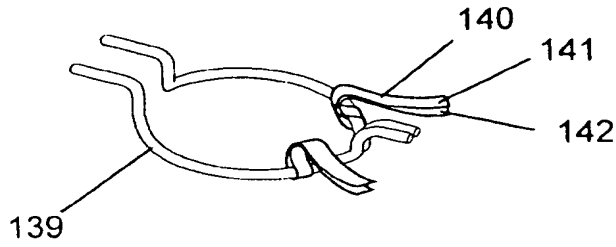


FIG. 50

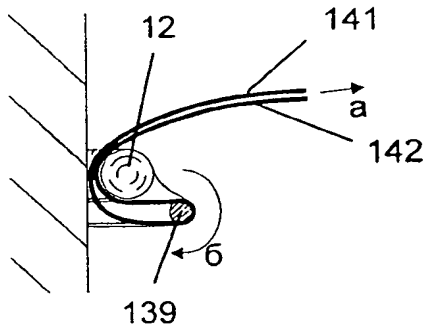


FIG. 51

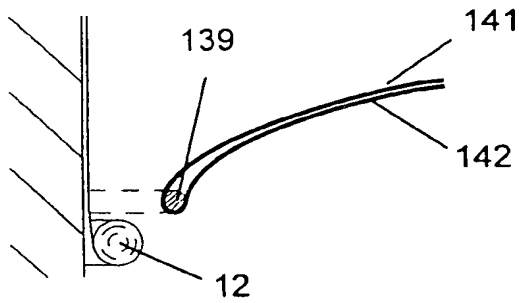


FIG. 52

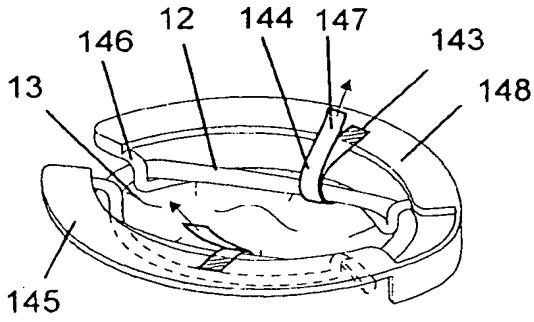


FIG. 53

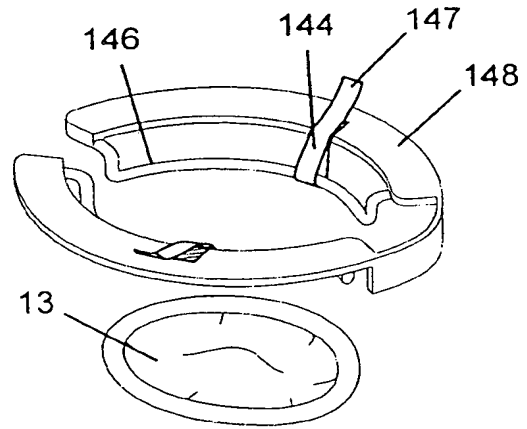


FIG. 54

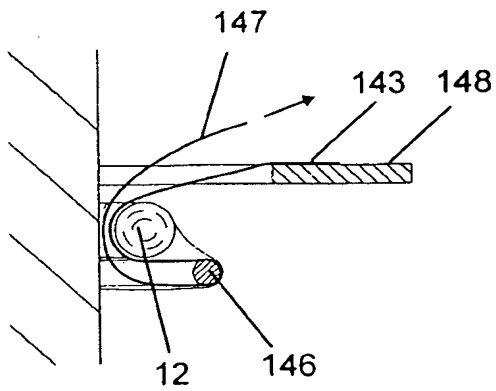


FIG. 55

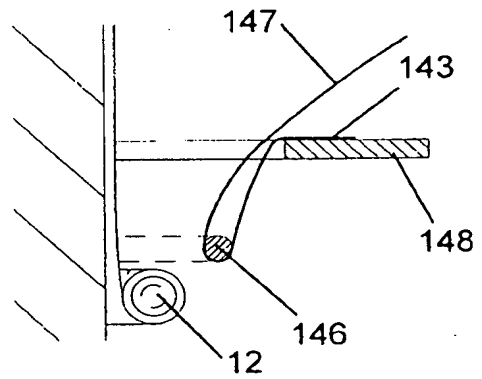


FIG. 56

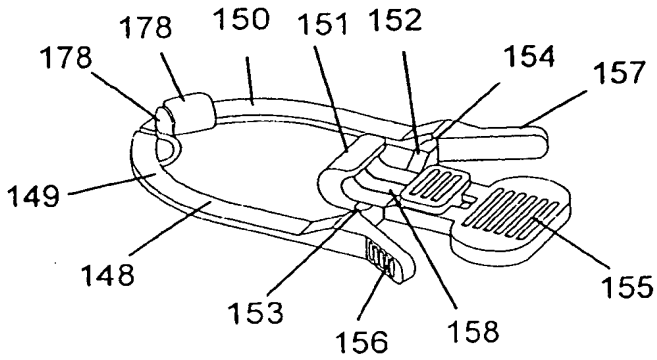


FIG. 57

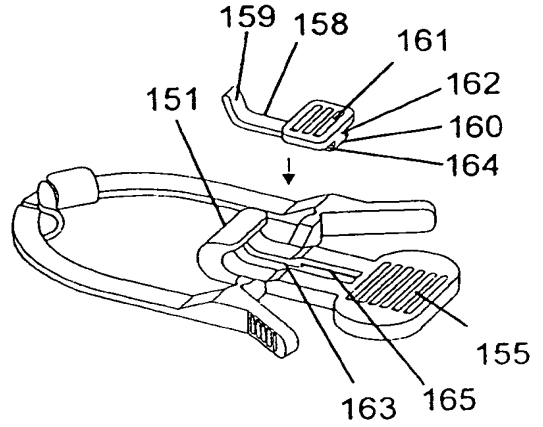


FIG. 58

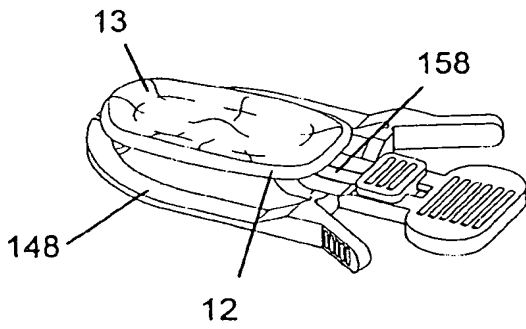


FIG. 59

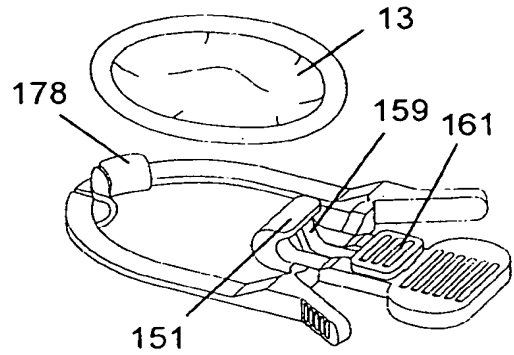


FIG. 60

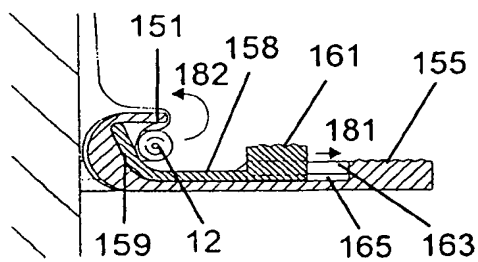


FIG. 61

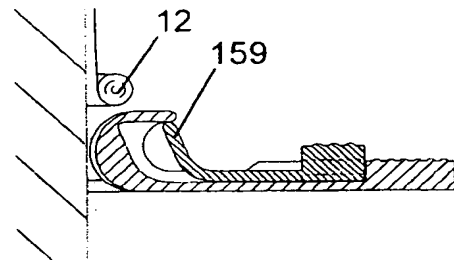


FIG. 62

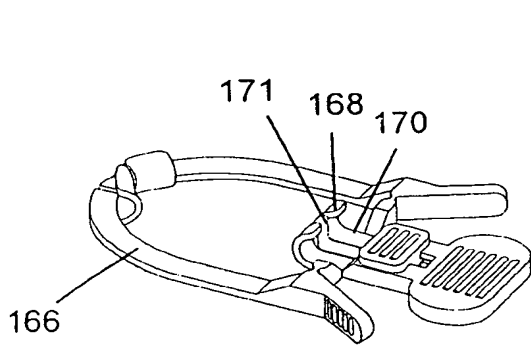


FIG. 63

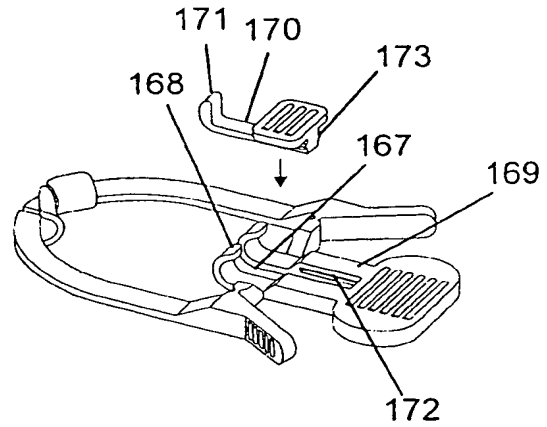


FIG. 64

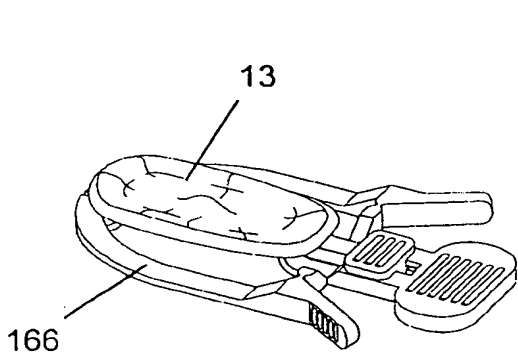


FIG. 65

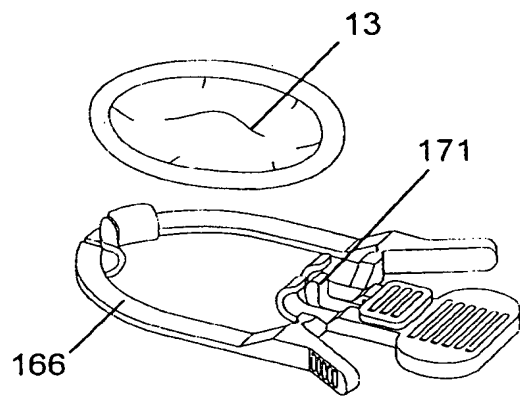


FIG. 66

RESUMO

"RECIPIENTE DE PRESERVATIVO FORMADO POR MEIOS DE LIBERAÇÃO DO PRESERVATIVO DO RECIPIENTE", um recipiente de preservativo é sugerido ao longo do método de colocação do preservativo com o referido
5 recipiente; o recipiente de preservativo sugerido abrange meios de liberação do preservativo do recipiente pelo menos parcialmente definindo um espaço em que o preservativo organizado de forma plana possa ser posicionado, e os
10 fechos, cada um incluindo um gancho e sendo adaptado para receber a extremidade do preservativo cilíndrico naquele lugar, e a conexão entre tais fechos; o recipiente é formado de tal maneira que ao menos um fecho pode ser girado, e a capacidade de rotação de ao menos um destes fechos é
15 fornecida na direção oposta àquela em que o gancho de tal fecho está inclinado, e o recipiente inclui uma tampa prevenindo a rotação deste fecho na direção em que o gancho do fecho está inclinado; o método e o dispositivo da invenção permitem ao usuário colocar o preservativo e
20 subsequentemente remover o recipiente de maneira rápida e confortável, apenas distraindo levemente o usuário da relação sexual.