



Patentdirektoratet

-
- (21) Patentansøgning nr.: 1435/91 (51) Int.Cl. 5: B 42 F 7/12
(22) Indleveringsdag:.... 06 aug 1991
(24) Løbedag:..... 06 aug 1991
(41) Alm. tilgængelig:.... 07 feb 1992
(62) Stamansøgningsnummer:.....
(86) International ansøgning nr.:... -
(86) International indleveringsdag:
(85) Videreførselsdag:
(30) Prioritet: 06 aug 1990 US 563652
(71) Ansøger: *Rubbermaid Incorporated, 1147 Akron Road; Wooster; Ohio 44691
, US
(72) Opfinder: John D. *Breen, 1898 Burbank Road; Wooster, Ohio 44691, US
(74) Fuldmægtig: Patentbureauet Magnus Jensens Eftf., Frederiksborgvej 15,
3520, Farum

-
- (54) Brevbakkearrangement
(57) Sammendrag

1435-91

I et brevbakkearrangement benyttes et forbindelseslegeme (2), der for neden er udformet med tøjklæmmelignende forbindelsesorganer (30,32,42) for at kunne fastgøres til en nedre brevbakke (6), og for oven udformet med en sokkel (12) til optagelse af en nedadrettet fod (52) på en øvre bakke (4). Soklen har to rum hvori foden (52) kan optages efter ønske således at den øvre bakkens placering over den nedre bakke kan varieres. De nederste forbindelsesorganer omfatter indbyrdes forsatte, udliggende fingre (30,32,42) som fordeler ude fra kommende kræfter langs forbindelsen med den nedre bakke. En forstærkende flange strækker sig over hver indad udliggende finger.

1435-91

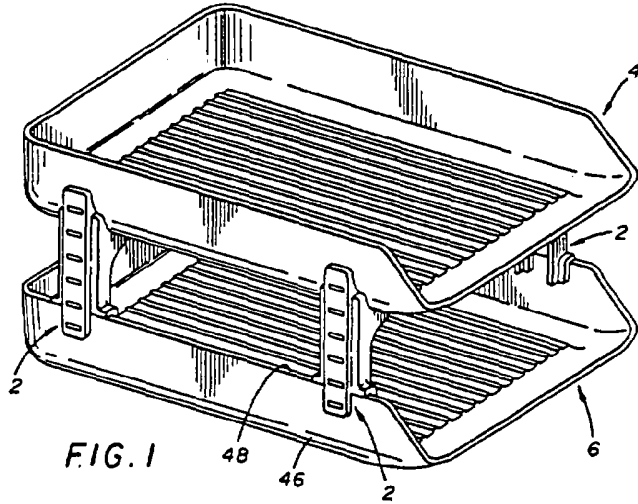


FIG. 1

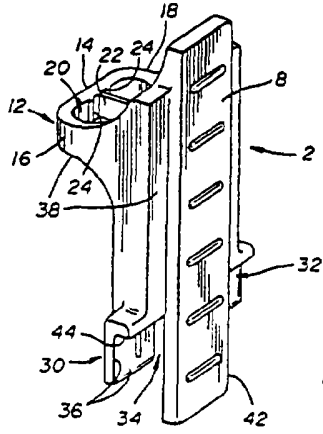


FIG. 2