

⑲ RÉPUBLIQUE FRANÇAISE
INSTITUT NATIONAL
DE LA PROPRIÉTÉ INDUSTRIELLE
PARIS

⑪ N° de publication : **2 830 186**

(à n'utiliser que pour les
commandes de reproduction)

⑫ N° d'enregistrement national : **01 12714**

⑮ Int Cl⁷ : A 61 F 9/007, A 61 B 17/32, A 61 M 5/00, 25/00

⑫

DEMANDE DE BREVET D'INVENTION

A1

⑳ Date de dépôt : 03.10.01.

㉑ Priorité :

④③ Date de mise à la disposition du public de la demande : 04.04.03 Bulletin 03/14.

⑤⑥ Liste des documents cités dans le rapport de recherche préliminaire : *Se reporter à la fin du présent fascicule*

⑥⑦ Références à d'autres documents nationaux apparentés :

⑦① Demandeur(s) : DUCOURNAU DIDIER — FR.

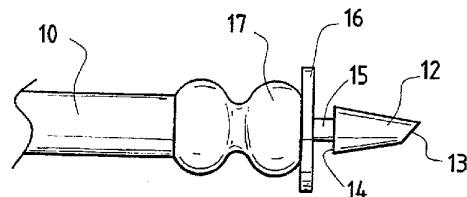
⑦② Inventeur(s) : DUCOURNAU DIDIER.

⑦③ Titulaire(s) :

⑦④ Mandataire(s) : CABINET FABER.

⑤④ OUTIL POUR L'INCISION DE LA SCLEROTIQUE POUR LA MISE EN PLACE D'UNE CANULE D'INFUSION ET CANULE D'INFUSION CORRESPONDANTE.

⑤⑦ Outil d'incision de la sclérotique et canule d'infusion caractérisés en ce que la canule est terminée par une aiguille creuse (12) avec un épaulement (14) raccordée à une virole par un élément tubulaire de faible section (15).



FR 2 830 186 - A1



La présente invention se rapporte à un outil destiné à pratiquer dans la sclérotique une incision pour la mise en place d'une canule d'infusion.

5 L'invention vise également une canule d'infusion pour la chirurgie du pôle postérieur de l'œil.

L'un des buts de l'invention est de réaliser, d'une part, un outil permettant d'effectuer une incision facilitant la mise en place de la canule et, d'autre part, une
10 canule aisée à mettre en place et qui assure son maintien durant l'opération chirurgicale.

A cet effet, l'outil pour l'incision de la sclérotique
15 que pour la mise en place d'une canule d'infusion est du type comprenant un manche à une extrémité duquel s'étend une pointe coupante et est caractérisé en ce que la pointe est montée dans un embout surmoulé présentant un épaulement, ladite pointe présentant un bord incliné tranchant
20 sur les deux faces et un dos situé sensiblement dans l'axe du manche.

La canule destinée à être utilisée avec un tel outil est caractérisée en ce qu'elle comporte un tube présentant,
25 à une extrémité, un raccord pour son branchement sur un flacon, tandis que l'autre extrémité comporte une virole à partir de laquelle s'étend un élément tubulaire de plus faible section que le tube et prolongé par une aiguille creuse avec une extrémité en biseau, l'aiguille creuse
30 étant raccordée à l'élément tubulaire par un épaulement.

Grâce à cette disposition, la canule se trouve automatiquement fixée lorsqu'elle est engagée dans la sclère.

Suivant une caractéristique particulière, la longueur de l'élément tubulaire est inférieure à la longueur de la pointe coupante et la largeur de cette dernière, au
5 voisinage de l'épaule de l'embout, correspond sensiblement aux dimensions de l'aiguille creuse au droit de l'épaule de celle-ci.

De préférence, la canule comporte un bourrelet situé
10 contre la virole du côté opposé à celui à partir duquel s'étend l'élément tubulaire.

15

20

25

30

L'invention va maintenant être décrite avec plus de détails en se référant à un mode de réalisation particulier donné à titre d'exemple seulement et représenté aux dessins annexés, dans lesquels :

5

Figure 1 est une vue en élévation de l'outil.

Figure 2 montre en élévation la canule, selon l'invention.

10

Figure 3 est une vue en élévation à plus grande échelle de la canule.

Figures 4, 5 et 6 sont des vues schématiques
15 montrant la pose de la canule.

L'outil, représenté à la figure 1, est constitué d'un manche 1 en matière plastique terminé par un embout 2 à l'extrémité duquel fait saillie une pointe métallique 3.

20

La pointe métallique 3 présente, le long d'un bord, un tranchant 4 sur ses deux faces, tandis que le dos 5 est situé dans l'axe du corps.

25

L'embout 2 forme, à son extrémité à partir de laquelle fait saillie la pointe 3, un épaulement 6, tandis que la partie du manche 1, située au voisinage de l'embout, est pourvue de rainures, striures ou autres 7 afin de faciliter la tenue de l'outil.

30

A la figure 2, on a représenté une canule d'infusion permettant, au cours d'une intervention, d'irriguer le globe oculaire pour le maintenir dans sa forme.

Cette canule comprend un tuyau souple 10 transparent de préférence et terminé, à une extrémité, par un raccord 11 permettant de la relier à un récipient contenant le liquide d'irrigation du globe oculaire. A l'autre extrémité, la canule est pourvue d'un bourrelet 17 contre lequel s'étend une virole 16. Du côté opposé au bourrelet 17, la virole 16 est solidaire d'un élément tubulaire 15 de plus faible section que le tuyau souple 10, lui même prolongé par une aiguille creuse 12 dont l'extrémité libre 13 est taillée en biseau.

L'aiguille creuse 12, à son extrémité opposée à celle taillée en biseau, est pourvue d'un épaulement 14, ladite aiguille creuse affectant une forme générale tronconique dont la grande base est constituée par l'épaulement.

Les figures 4, 5 et 6 montrent schématiquement l'utilisation de l'outil et de la canule.

20

La pointe 3 est engagée dans la sclérotique 21 et cet engagement est limité par l'épaulement 6 de l'embout 2.

La pointe 3 a une longueur supérieure à la longueur de l'élément tubulaire 15, mais sa configuration est telle que, du côté de l'embout 2, sa largeur est légèrement supérieure à la partie de l'aiguille creuse 12 adjacente à l'épaulement 14, tandis que sa longueur est telle que l'incision 18 de la sclérotique du côté du corps vitré 20 a des dimensions inférieures à celles de l'épaulement 14, la longueur de l'élément tubulaire 15 correspondant sensiblement à l'épaisseur de la sclérotique.

Ainsi, après avoir effectué avec la pointe 3 l'incision 18, l'aiguille creuse 12 est engagée directement dans celle-ci et est poussée jusqu'à ce que la virole 16 porte contre la sclérotique.

5

Dans cette position, l'épaule 14 de l'aiguille creuse 12 coopère avec l'extrémité 20 de l'incision 18 du côté du corps vitré et la canule est parfaitement ancrée.

10 Lorsque l'opération est terminée, la canule peut aisément être retirée.

Bien entendu, l'invention n'est pas limitée au mode de réalisation qui vient d'être décrit et représenté. On
15 pourra y apporter de nombreuses modifications de détail sans sortir pour cela du cadre de l'invention.

20

25

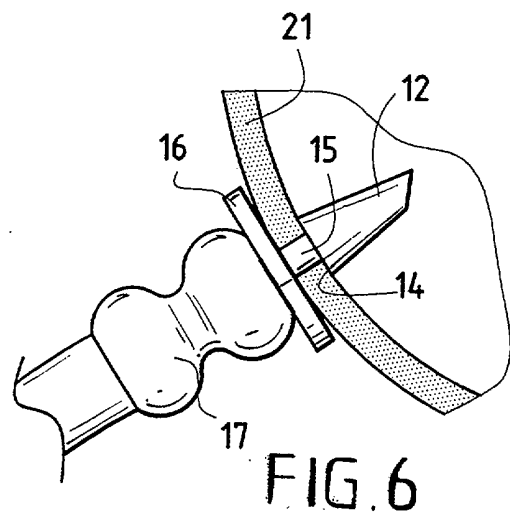
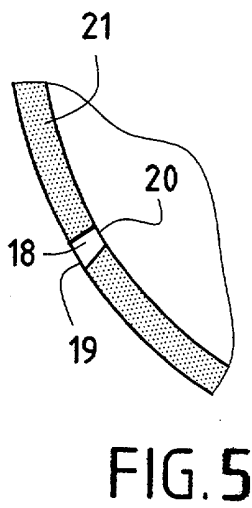
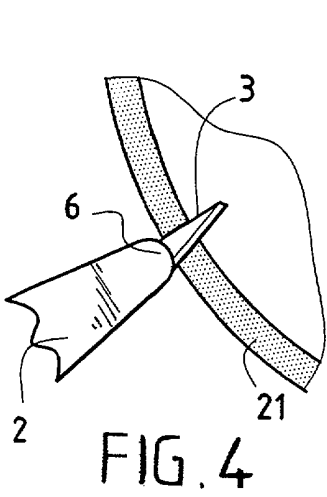
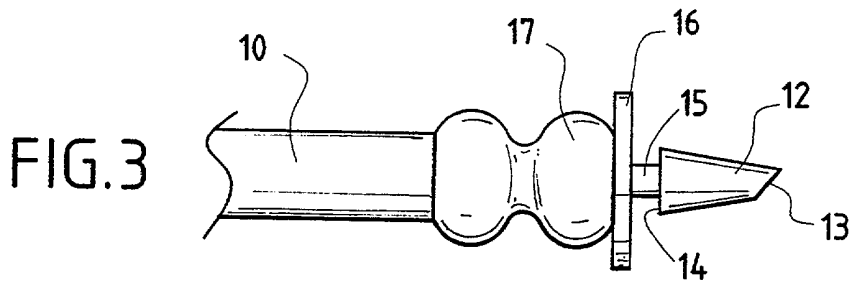
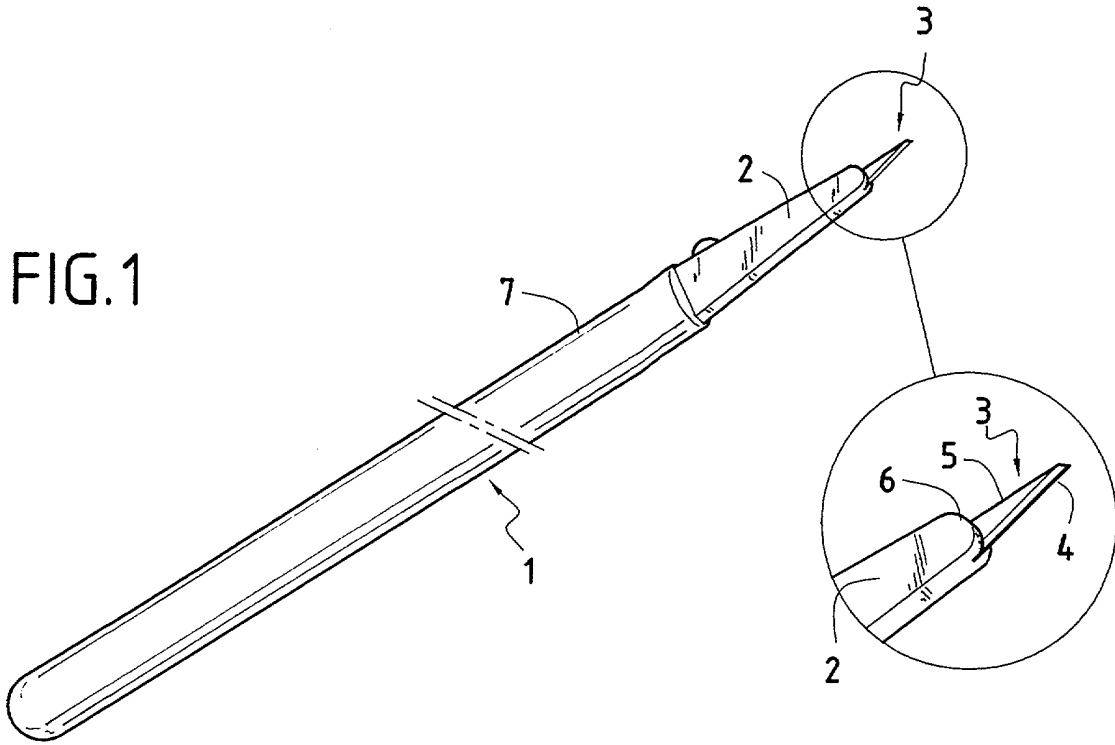
30

REVENDICATIONS

1. Outil pour l'incision de la sclérotique pour la
5 mise en place d'une canule d'infusion et du type comprenant
un manche (1) à une extrémité duquel s'étend une pointe
coupante (3), caractérisé en ce que la pointe est montée
dans un embout surmoulé présentant un épaulement (6),
ladite pointe présentant un bord incliné tranchant sur les
10 deux faces et un dos situé sensiblement dans l'axe du
manche (1).

2. Canule d'infusion destinée à être utilisée avec
l'outil, selon la revendication 1, caractérisée en ce
15 qu'elle comporte un tube (10) présentant, à une extrémité,
un raccord pour son branchement sur un flacon, tandis que
l'autre extrémité comporte une virole (16) à partir de la-
quelle s'étend un élément tubulaire (15) de plus faible
section que le tube (10) et prolongé par une aiguille
20 creuse (12) avec une extrémité en biseau (13), l'aiguille
creuse étant raccordée à l'élément tubulaire par un épau-
lement (14), la longueur de l'élément tubulaire (15) étant
inférieure à la longueur de la pointe coupante (3) de
l'outil d'incision et la largeur de cette dernière, au
25 voisinage de l'épaulement (6) de l'embout, correspondant
sensiblement aux dimensions de l'aiguille creuse (12) au
droit de l'épaulement (14) de celle-ci.

3. Canule d'infusion selon la revendication 2
30 destinée à être utilisée avec l'outil, selon la
revendication 1, caractérisée en ce qu'elle comporte un
bourelet (17) situé contre la virole du côté opposé à
celui à partir duquel s'étend l'élément tubulaire (15).



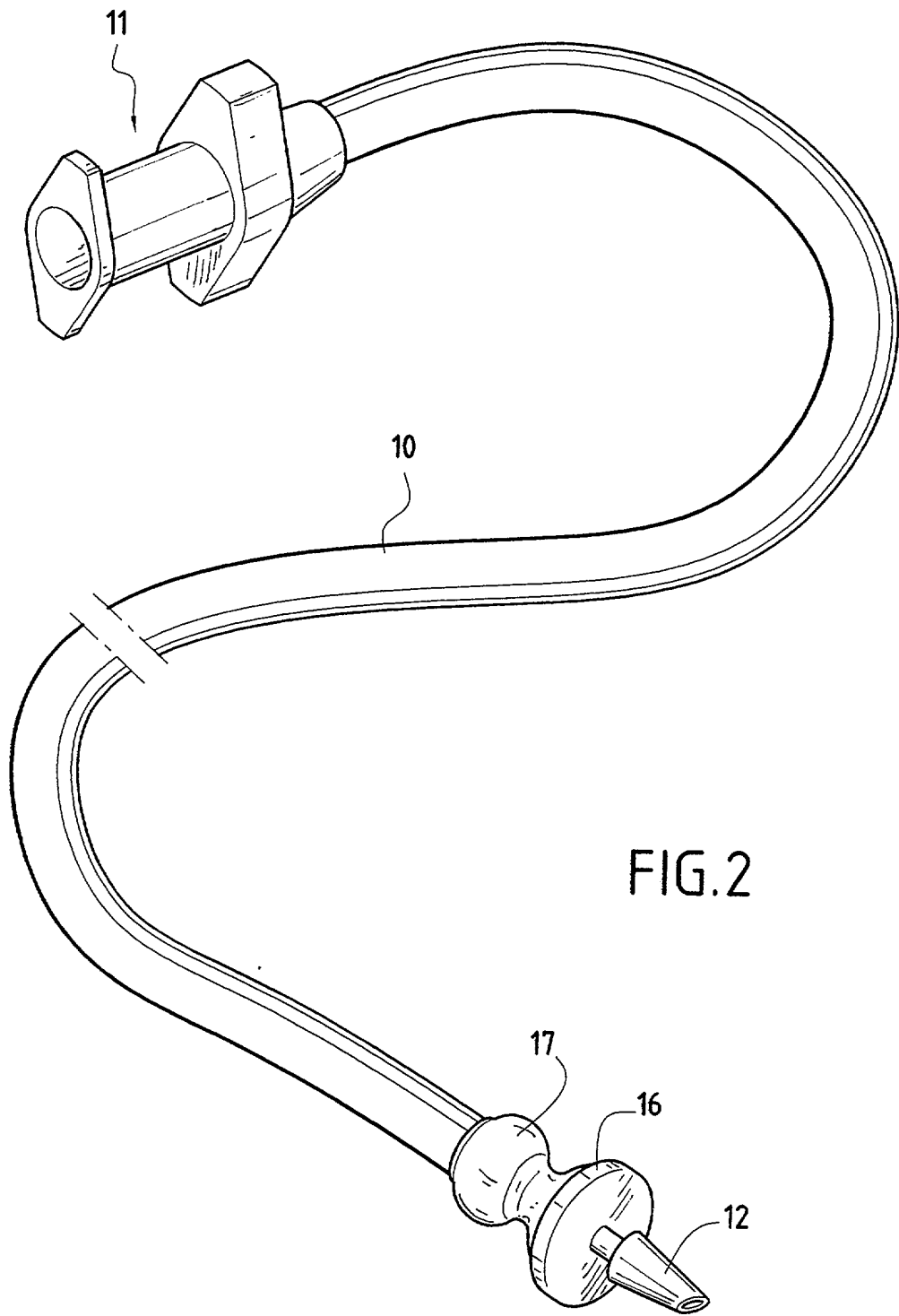


FIG.2

**RAPPORT DE RECHERCHE
PRÉLIMINAIRE**

N° d'enregistrement
national

établi sur la base des dernières revendications
déposées avant le commencement de la recherche

FA 612288
FR 0112714

DOCUMENTS CONSIDÉRÉS COMME PERTINENTS		Revendication(s) concernée(s)	Classement attribué à l'invention par l'INPI
Catégorie	Citation du document avec indication, en cas de besoin, des parties pertinentes		
X	US 5 423 840 A (RAE CAROL A ET AL) 13 juin 1995 (1995-06-13) * colonne 6, ligne 50 - colonne 7, ligne 2; figures 14-17 *	1	A61F9/007 A61B17/32 A61M5/00 A61M25/00 DOMAINES TECHNIQUES RECHERCHÉS (Int.CL.7) A61F A61M A61B
X	US 4 759 363 A (JENSEN RONALD P) 26 juillet 1988 (1988-07-26) * colonne 3, ligne 61 - ligne 68; figures 1,5 *	1	
X	US 3 967 377 A (WELLS ROYZELL F) 6 juillet 1976 (1976-07-06) * colonne 3, ligne 17 - ligne 25 * * colonne 3, ligne 67 - colonne 4, ligne 9; figure 3 *	1	
A	WO 99 65432 A (SJAARDA RAYMOND) 23 décembre 1999 (1999-12-23) * page 3, ligne 24 - page 4, ligne 11; figure 1 *	2,3	
A	US 5 891 084 A (LEE VINCENT W) 6 avril 1999 (1999-04-06) * colonne 6, ligne 52 - ligne 57; figures 4,4A,4B,5A,5B *	1	
A	WO 00 72788 A (OPTONOL LTD ;YARDEN ORIT (IL); YARON IRA (IL); WERNER MARY C (US)) 7 décembre 2000 (2000-12-07) * page 8, ligne 4 - ligne 18; figures 1A,1B,2A,2B,2C *	2	
Date d'achèvement de la recherche		Examineur	
18 juin 2002		Mayer E	
<p>CATÉGORIE DES DOCUMENTS CITÉS</p> <p>X : particulièrement pertinent à lui seul Y : particulièrement pertinent en combinaison avec un autre document de la même catégorie A : arrière-plan technologique O : divulgation non-écrite P : document intercalaire</p> <p>T : théorie ou principe à la base de l'invention E : document de brevet bénéficiant d'une date antérieure à la date de dépôt et qui n'a été publié qu'à cette date de dépôt ou qu'à une date postérieure. D : cité dans la demande L : cité pour d'autres raisons & : membre de la même famille, document correspondant</p>			

1

**ABSENCE D'UNITÉ D'INVENTION
FEUILLE SUPPLÉMENTAIRE B**

Numéro de la demande

FA 612288
FR 0112714

La division de la recherche estime que la présente demande de brevet ne satisfait pas à l'exigence relative à l'unité d'invention et concerne plusieurs inventions ou pluralités d'inventions, à savoir :

1. revendication : 1

 Outil pour l'incision de la sclerotique

2. revendications: 2,3

 Canule d'infusion

Toutes les inventions ont cependant été recherchées.

**ANNEXE AU RAPPORT DE RECHERCHE PRÉLIMINAIRE
RELATIF A LA DEMANDE DE BREVET FRANÇAIS NO. FR 0112714 FA 612288**

La présente annexe indique les membres de la famille de brevets relatifs aux documents brevets cités dans le rapport de recherche préliminaire visé ci-dessus.

Les dits membres sont contenus au fichier informatique de l'Office européen des brevets à la date du 18-06-2002

Les renseignements fournis sont donnés à titre indicatif et n'engagent pas la responsabilité de l'Office européen des brevets, ni de l'Administration française

Document brevet cité au rapport de recherche		Date de publication	Membre(s) de la famille de brevet(s)	Date de publication
US 5423840	A	13-06-1995	US 5222967 A	29-06-1993
			AU 3923993 A	18-11-1993
			CA 2110796 A1	28-10-1993
			EP 0593705 A1	27-04-1994
			JP 7505324 T	15-06-1995
			WO 9320761 A1	28-10-1993
US 4759363	A	26-07-1988	AT 82675 T	15-12-1992
			DE 3687167 D1	07-01-1993
			DE 3687167 T2	15-04-1993
			EP 0236485 A1	16-09-1987
			JP 5005504 B	22-01-1993
			JP 63501619 T	23-06-1988
			WO 8701576 A1	26-03-1987
US 3967377	A	06-07-1976	CA 1037701 A1	05-09-1978
			DE 2610868 A1	07-10-1976
			FR 2304956 A1	15-10-1976
			JP 51116500 A	13-10-1976
			US 4054294 A	18-10-1977
WO 9965432	A	23-12-1999	AU 4823399 A	05-01-2000
			WO 9965432 A1	23-12-1999
US 5891084	A	06-04-1999	AUCUN	
WO 0072788	A	07-12-2000	AU 5315100 A	18-12-2000
			EP 1187584 A1	20-03-2002
			WO 0072788 A1	07-12-2000