



(12) 发明专利申请

(10) 申请公布号 CN 115445810 A

(43) 申请公布日 2022. 12. 09

(21) 申请号 202211416850.0

B05B 15/68 (2018.01)

(22) 申请日 2022.11.14

A01K 61/13 (2017.01)

(71) 申请人 山东智珩环境设备有限公司

地址 264000 山东省烟台市蓬莱区金创路
26号

(72) 发明人 刘玉荣 孙佰鸣 宋凯强 李如忠
杨莉

(74) 专利代理机构 安徽中辰臻远专利代理事务
所(普通合伙) 34175

专利代理师 刘朝琴

(51) Int. Cl.

B05B 9/04 (2006.01)

B05B 12/16 (2018.01)

B05B 12/18 (2018.01)

B05B 15/25 (2018.01)

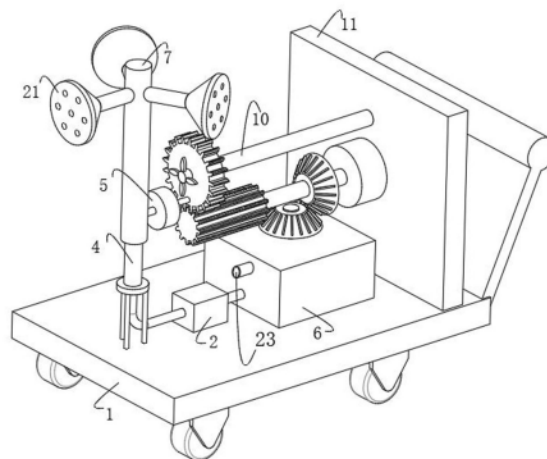
权利要求书1页 说明书4页 附图3页

(54) 发明名称

畜禽水产养殖用药雾化装置

(57) 摘要

本发明公开了畜禽水产养殖用药雾化装置,属于雾化装置技术领域,包括手推车,手推车的顶端固定连接有利板,立板的一侧面开设有导向通孔,导向通孔内滑动连接有滑动杆,立板的一侧面开设有凹槽,凹槽内固定连接有利电机箱,电机箱的内部安装有驱动电机,驱动电机的输出端固定连接有利输出轴,输出轴的一端固定连接有利齿轮柱,手推车的顶端固定连接有利固定环,固定环的内侧固定连接有利连接管,连接管的外侧滑动连接有滑动管,滑动管和从动齿轮之间设置有联动组件。本发明通过设置有驱动电机、联动组件、连接管和滑动管,通过驱动电机可以带动联动组件工作,进而使得滑动管上下运动的同时左右转动,实现雾化喷头喷雾高度和喷雾角度同时调节的功能。



1. 畜禽水产养殖用药雾化装置,包括手推车(1),其特征在于,所述手推车(1)的顶端固定连接有立板(11),所述立板(11)的一侧面开设有导向通孔,所述导向通孔内滑动连接有滑动杆(10),所述滑动杆(10)的上固定连接有从动齿轮(9),所述从动齿轮(9)的一侧面固定连接有风扇(19),所述立板(11)的一侧面开设有凹槽,所述凹槽内固定连接有电机箱(14),所述电机箱(14)的内部安装有驱动电机(15),所述驱动电机(15)的输出端固定连接输出轴,所述输出轴的一端固定连接有齿轮柱(12),所述齿轮柱(12)与从动齿轮(9)啮合,所述手推车(1)的顶端固定连接有固定环(3),所述固定环(3)的内侧固定连接有连接管(4),所述连接管(4)的外侧滑动连接有滑动管(7),所述滑动管(7)的外表面固定连接有若干呈圆形分布的雾化喷头(21),所述滑动管(7)和从动齿轮(9)之间设置有联动组件。

2. 根据权利要求1所述的畜禽水产养殖用药雾化装置,其特征在于:所述手推车(1)的顶端安装有压力泵(2)和药液箱(6),所述压力泵(2)靠近药液箱(6)的一端固定连接抽水管,所述抽水管的另一端与药液箱(6)固定连接,所述压力泵(2)的另一端与连接管(4)之间固定连接出水管。

3. 根据权利要求2所述的畜禽水产养殖用药雾化装置,其特征在于:所述药液箱(6)的顶端转动连接有转动轴(17),所述转动轴(17)延伸至药液箱(6)内侧的部分固定连接搅拌杆(8)。

4. 根据权利要求3所述的畜禽水产养殖用药雾化装置,其特征在于:所述转动轴(17)的顶端固定连接第二锥形齿轮(16),所述驱动电机(15)的输出轴上固定连接第一锥形齿轮(13),所述第一锥形齿轮(13)与第二锥形齿轮(16)啮合。

5. 根据权利要求1所述的畜禽水产养殖用药雾化装置,其特征在于:所述联动组件包括固定连接在滑动管(7)外表面的转向块(5),固定连接在从动齿轮(9)的一侧面靠近边缘处的伸缩杆(18)以及固定连接在伸缩杆(18)一端的转向球(20)。

6. 根据权利要求5所述的畜禽水产养殖用药雾化装置,其特征在于:所述转向块(5)的一侧面开设有转向凹槽,所述转向凹槽与转向球(20)转动连接。

7. 根据权利要求6所述的畜禽水产养殖用药雾化装置,其特征在于:所述转向球(20)位于转向凹槽内的体积大于其整体体积的二分之一,所述转向块(5)靠近滑动管(7)的底端位置处设置。

8. 根据权利要求2所述的畜禽水产养殖用药雾化装置,其特征在于:所述滑动杆(10)靠近立板(11)的一端固定连接限位块(22),所述药液箱(6)的一侧面靠近顶端处设置用于补充药液的补料管(23)。

畜禽水产养殖用药雾化装置

技术领域

[0001] 本发明涉及雾化装置技术领域,尤其涉及畜禽水产养殖用药雾化装置。

背景技术

[0002] 水产是海洋、江河、湖泊里出产的动物或藻类等的统称,水产养殖是农民发家致富的一项重要措施,水产在养殖初期,往往需要向养殖池喷洒药液来预防养殖的水产品患上某些疾病。

[0003] 目前药液雾化装置在对养殖池进行喷药时,往往需要人工手动控制喷洒范围,且喷洒范围不够大,往往无法达到全面喷洒的效果,另外,现有用药雾化装置中药品和水的混合效果不够理想,容易出现药品沉淀的现象,从而降低药液的药性,直接影响养殖池内部水产品的健康,因此提出畜禽水产养殖用药雾化装置解决上述问题。

发明内容

[0004] 本发明的目的是为了解决现有技术中用药雾化装置需要人工手动调整喷洒范围的问题,而提出的畜禽水产养殖用药雾化装置。

[0005] 为了实现上述目的,本发明采用了如下技术方案:

畜禽水产养殖用药雾化装置,包括手推车,所述手推车的顶端固定连接有立板,所述立板的一侧面开设有导向通孔,所述导向通孔内滑动连接有滑动杆,所述滑动杆的上固定连接有从动齿轮,所述从动齿轮的一侧面固定连接有风扇,所述立板的一侧面开设有凹槽,所述凹槽内固定连接有电机箱,所述电机箱的内部安装有驱动电机,所述驱动电机的输出端固定连接有输出轴,所述输出轴的一端固定连接有齿轮柱,所述齿轮柱与从动齿轮啮合,所述手推车的顶端固定连接有固定环,所述固定环的内侧固定连接有连接管,所述连接管的外侧滑动连接有滑动管,所述滑动管的外表面固定连接有若干呈圆形分布的雾化喷头,所述滑动管和从动齿轮之间设置有联动组件。

[0006] 优选的,所述手推车的顶端安装有压力泵和药液箱,所述压力泵的另一端固定连接抽水管,所述抽水管靠近药液箱的一端与药液箱固定连接,所述压力泵的另一端与连接管之间固定连接出水管。

[0007] 优选的,所述药液箱的顶端转动连接有转动轴,所述转动轴延伸至药液箱内侧的部分固定连接搅拌杆。

[0008] 优选的,所述转动轴的顶端固定连接第二锥形齿轮,所述驱动电机的输出轴上固定连接第一锥形齿轮,所述第一锥形齿轮与第二锥形齿轮啮合。

[0009] 优选的,所述联动组件包括固定连接在滑动管外表面的转向块,固定连接在从动齿轮的一侧面靠近边缘处的伸缩杆以及固定连接在伸缩杆一端的转向球。

[0010] 优选的,所述转向块的一侧面开设有转向凹槽,所述转向凹槽与转向球转动连接。

[0011] 优选的,所述转向球位于转向凹槽内的体积大于其整体体积的二分之一,所述转向块靠近滑动管的底端位置处设置。

动组件的工作提供动力,手推车1的顶端固定连接有固定环3,固定环3的内侧固定连接有连接管4,连接管4的外侧滑动连接有滑动管7,滑动管7的外表面固定连接有若干呈圆形分布的雾化喷头21,雾化喷头21可以将药液进行雾化处理,滑动管7和从动齿轮9之间设置有联动组件。

[0020] 手推车1的顶端安装有压力泵2和药液箱6,压力泵2靠近药液箱6的一端固定连接在抽水管,抽水管的另一端与药液箱6固定连接,压力泵2的另一端与连接管4之间固定连接在出水管。

[0021] 采取进一步的好处:压力泵2可以将药液箱6内的药液抽出并通过连接管4和滑动管7输送至雾化喷头21处。

[0022] 药液箱6的顶端转动连接有转动轴17,转动轴17延伸至药液箱6内侧的部分固定连接在搅拌杆8。

[0023] 采取进一步的好处:搅拌杆8可以实现药品和水的搅拌混合,同时可以避免出现药品沉淀的现象。

[0024] 请参阅图5,转动轴17的顶端固定连接在第二锥形齿轮16,驱动电机15的输出轴上固定连接在第一锥形齿轮13,第一锥形齿轮13与第二锥形齿轮16啮合。

[0025] 采取进一步的好处:第一锥形齿轮13会带动第二锥形齿轮16转动,进而带动转动轴17转动,使得搅拌杆8可以搅动药液,实现药品和水的充分混合。

[0026] 请参阅图4,联动组件包括固定连接在滑动管7外表面的转向块5,固定连接在从动齿轮9的一侧面靠近边缘处的伸缩杆18以及固定连接在伸缩杆18一端的转向球20,转向块5的一侧面开设有转向凹槽,转向凹槽与转向球20转动连接。

[0027] 采取进一步的好处:联动组件可以使得驱动电机15带动滑动管7上下运动的同时左右转动,实现调节雾化喷头21喷雾角度和高度,从而增大雾化喷头21的喷雾范围。

[0028] 转向球20位于转向凹槽内的体积大于其整体体积的二分之一,转向块5靠近滑动管7的底端位置处设置。

[0029] 采取进一步的好处:保证转向球20和转向凹槽的稳定卡接,同时保证转向球20可以灵活转动。

[0030] 请参阅图3,滑动杆10靠近立板11的一端固定连接有限位块22,药液箱6的一侧面靠近顶端处设置有用於补充药液的补料管23。

[0031] 采取进一步的好处:限位块22的设置可以避免滑动杆10脱离导向通孔,补料管方便向药液箱6内补充药液。

[0032] 驱动电机15为现有技术,其型号为KYDAS96300-1E,其能够实现带动输出轴转动的功能,在此不在赘述。

[0033] 压力泵2为现有技术,其型号为GQ-CD32-13,其能够实现输送药液的功能,在此不在赘述。

[0034] 本发明在进行使用时,通过手推车1可以将该装置推动至养殖池附近,然后开启压力泵2和驱动电机15,压力泵2可以将药液箱6内的药液抽出并通过连接管4和滑动管7输送至雾化喷头21处,最后经过雾化喷头21喷出,实现药液的雾化,雾化后的药液扩散在空气中,最后洒在养殖池内,对水产品起到养护作用。

[0035] 驱动电机15带动输出轴转动,输出轴带动齿轮柱12转动,齿轮柱12带动从动齿轮9

转动,从动齿轮9带动转向球20做圆周运动,转向球20带动转向块5做圆周运动,在转向球20随着从动齿轮9做圆周运动过程中,当转向球20由靠近从动齿轮9上下两侧的位置处转动至靠近从动齿轮9左右两侧的位置处时,伸缩杆18会伸长并带动滑动管7转动,同时带动滑动管7上下移动,当转向球20由靠近从动齿轮9左右两侧的位置处转动至靠近从动齿轮9上下两侧的位置处时,伸缩杆18会缩短并带动滑动管7转动,同时带动滑动管7上下移动,进而带动雾化喷头21上下运动同时左右往复转动,增大雾化喷头21的喷雾范围,从而无需人工手动调整喷雾范围,同时从动齿轮9带动风扇19转动,风扇19转动可以产生风力,风力可以加速雾化后药液的扩散速率同时进一步增大雾化后药液的扩散范围。

[0036] 驱动电机15转动会带动第一锥形齿轮13转动,进而带动第二锥形齿轮16转动,第二锥形齿轮16带动转动轴17转动,转动轴17带动搅拌杆8转动,实现药品和水的搅动功能,进而保证药品和水的充分混合,避免出现药品沉淀的现象,保证药液的药用性。

[0037] 以上所述,仅为本发明较佳的具体实施方式,但本发明的保护范围并不局限于此,任何熟悉本技术领域的技术人员在本发明揭露的技术范围内,根据本发明的技术方案及其发明构思加以等同替换或改变,都应涵盖在本发明的保护范围之内。

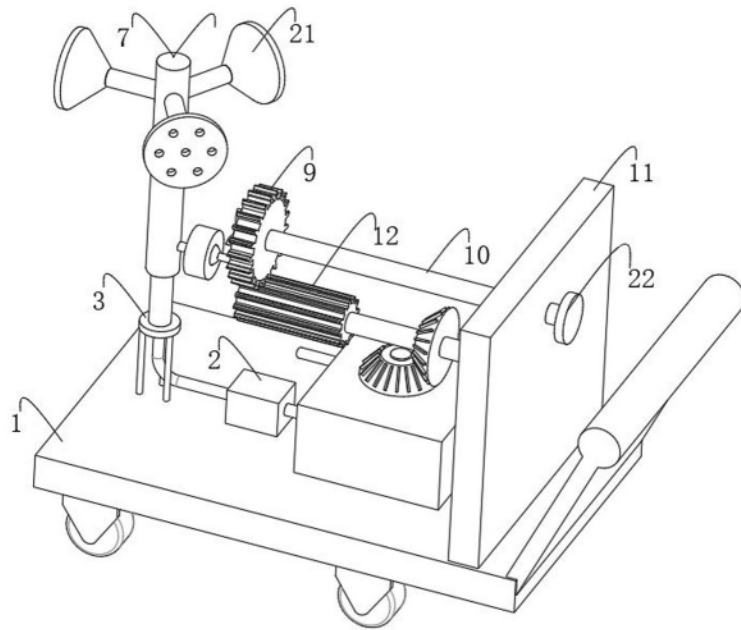


图1

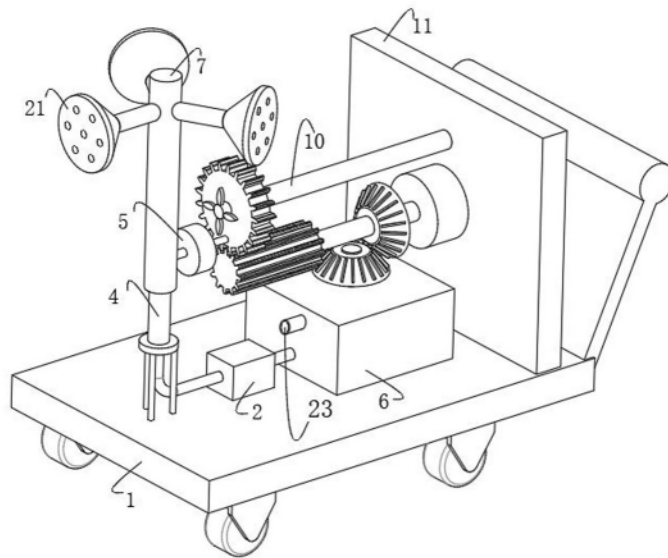


图2

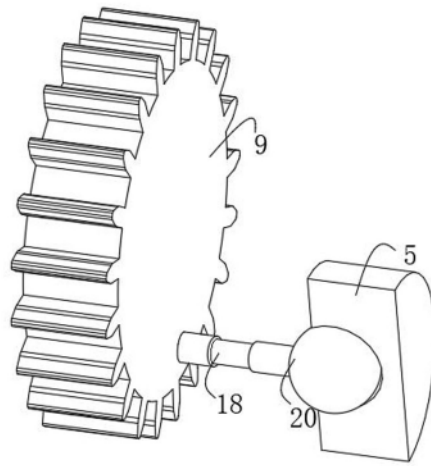


图6

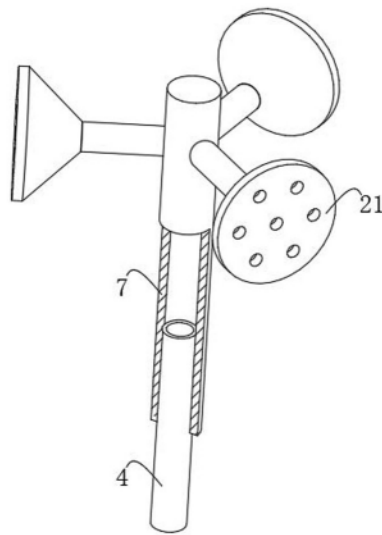


图7