



(12) 发明专利申请

(10) 申请公布号 CN 103411400 A

(43) 申请公布日 2013. 11. 27

(21) 申请号 201310363301. 6

(22) 申请日 2013. 08. 20

(71) 申请人 顾璐璐

地址 226100 江苏省南通市海门市三厂镇为民新村 802 幢 303 室

(72) 发明人 顾璐璐

(74) 专利代理机构 南京正联知识产权代理有限公司 32243

代理人 胡定华

(51) Int. Cl.

F26B 11/04 (2006. 01)

F26B 23/00 (2006. 01)

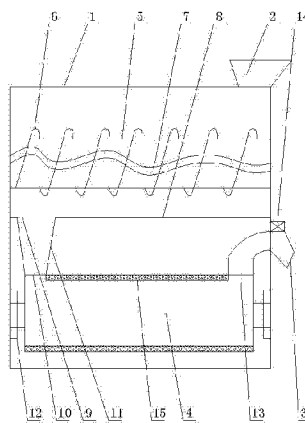
权利要求书1页 说明书2页 附图1页

(54) 发明名称

一种螺旋输送的有机肥料烘干设备

(57) 摘要

本发明公开了一种螺旋输送的有机肥料烘干设备,包括筒体,所述筒体顶部设有入料口,所述筒体底部一侧设有出料口,所述筒体内部设有螺旋加热组件和滚筒,所述螺旋加热组件包括传动轴、螺旋输送管道和加热芯,所述螺旋输送管道设于传动轴上,所述加热芯设于传动轴内部,所述螺旋加热组件和滚筒之间设有隔板,所述隔板和筒体内壁之间远离入料口侧设有空隙,所述空隙底部对准滚筒上的滚筒入料口处,所述滚筒两端通过轴承活动于筒体内壁,所述滚筒的滚筒出料口连接出料口,所述滚筒内部设有加热层。本发明的优点是:整体结构简单,工作步骤连贯,烘干效率高,产量高,推动经济效益的发展,便于推广运用。



1. 一种螺旋输送的有机肥料烘干设备,包括筒体,其特征在于:所述筒体顶部设有入料口,所述筒体底部一侧设有出料口,所述筒体内部设有螺旋加热组件和滚筒,所述螺旋加热组件包括传动轴、螺旋输送管道和加热芯,所述螺旋输送管道设于传动轴上,所述加热芯设于传动轴内部,所述螺旋加热组件和滚筒之间设有隔板,所述隔板和筒体内壁之间远离入料口侧设有空隙,所述空隙底部对准滚筒上的滚筒入料口处,所述滚筒两端通过轴承活动于筒体内壁,所述滚筒的滚筒出料口连接出料口,所述滚筒内部设有加热层。

2. 根据权利要求1所述的一种螺旋输送的有机肥料烘干设备,其特征在于:所述空隙与滚筒入料口之间设有导流槽。

3. 根据权利要求2所述的一种螺旋输送的有机肥料烘干设备,其特征在于:所述导流槽为倒置的梯形状。

4. 根据权利要求1所述的一种螺旋输送的有机肥料烘干设备,其特征在于:所述滚筒出料口设于滚筒顶部远离滚筒入料口侧,所述滚筒出料口和出料口之间设有引风机。

一种螺旋输送的有机肥料烘干设备

技术领域

[0001] 本发明涉及有机肥料运用设备领域,尤其涉及一种螺旋输送的有机肥料烘干设备。

背景技术

[0002] 农业生产中种植业的发展离不开肥料。我国的农业已经有了 1 万年的悠久历史,古代称肥料为粪,施肥则成为粪田。有机肥料中的主要物质是有机质,施用有机肥料增加了土壤中有机的含量。有机质可以改善土壤物理、化学和生物特性,熟化土壤,培肥地力。增加作物产量和提高农产品品质。肥料的烘干设备是肥料运用设备的众多中的一个。现有技术中有机肥料的烘干设备适合家用型或小型企业的设备烘干效率低,产率低,投入成本较高,阻碍经济效益的发展,影响了推广运用。

[0003] 因此,急需一种改进的技术来解决现有技术中所存在的这一问题。

发明内容

[0004] 本发明的目的是提供一种螺旋输送的肥料烘干设备。

[0005] 本发明采用的技术方案是:

一种螺旋输送的有机肥料烘干设备,包括筒体,所述筒体顶部设有入料口,所述筒体底部一侧设有出料口,所述筒体内部设有螺旋加热组件和滚筒,所述螺旋加热组件包括传动轴、螺旋输送管道和加热芯,所述螺旋输送管道设于传动轴上,所述加热芯设于传动轴内部,所述螺旋加热组件和滚筒之间设有隔板,所述隔板和筒体内壁之间远离入料口侧设有空隙,所述空隙底部对准滚筒上的滚筒入料口处,所述滚筒两端通过轴承活动于筒体内壁,所述滚筒的滚筒出料口连接出料口,所述滚筒内部设有加热层。

[0006] 所述空隙与滚筒入料口之间设有导流槽。

[0007] 所述导流槽为倒置的梯形状。

[0008] 所述滚筒出料口设于滚筒顶部远离滚筒入料口侧,所述滚筒出料口和出料口之间设有引风机。

[0009] 本发明的优点是:整体结构简单,工作步骤连贯,烘干效率高,产量高,推动经济效益的发展,便于推广运用。

附图说明

[0010] 下面结合附图和具体实施方式对本发明作进一步详细描述。

[0011] 图 1 为本发明的结构示意图。

[0012] 其中:1、筒体,2、入料口,3、出料口,4、滚筒,5、传动轴,6、螺旋输送管道,7、加热芯,8、隔板,9、空隙,10、滚筒入料口,11、导流槽,12、轴承,13、滚筒出料口,14、引风机,15、加热层。

具体实施方式

[0013] 如图 1 所示,本发明的一种螺旋输送的有机肥料烘干设备,包括筒体 1,所述筒体 1 顶部设有入料口 2,所述筒体 1 底部一侧设有出料口 3,所述筒体 1 内部设有螺旋加热组件和滚筒 4,所述螺旋加热组件包括传动轴 5、螺旋输送管道 6 和加热芯 7,所述螺旋输送管道 6 设于传动轴 5 上,所述加热芯 7 设于传动轴 5 内部,所述螺旋加热组件和滚筒 4 之间设有隔板 8,所述隔板 8 和筒体 1 内壁之间远离入料口 2 侧设有空隙 9,所述空隙 9 底部对准滚筒 4 上的滚筒入料口 10 处,所述空隙 9 与滚筒入料口 10 之间设有导流槽 11,所述导流槽 11 为倒置的梯形状,所述滚筒 4 两端通过轴承 12 活动于筒体 1 内壁,所述滚筒 4 的滚筒出料口 13 连接出料口 3,所述滚筒出料口 13 设于滚筒 4 顶部远离滚筒入料口 10 侧,所述滚筒出料口 13 和出料口 3 之间设有引风机 14,所述滚筒 4 内部设有加热层 15,整体结构简单,工作步骤连贯,烘干效率高,产量高,推动经济效益的发展,便于推广运用。

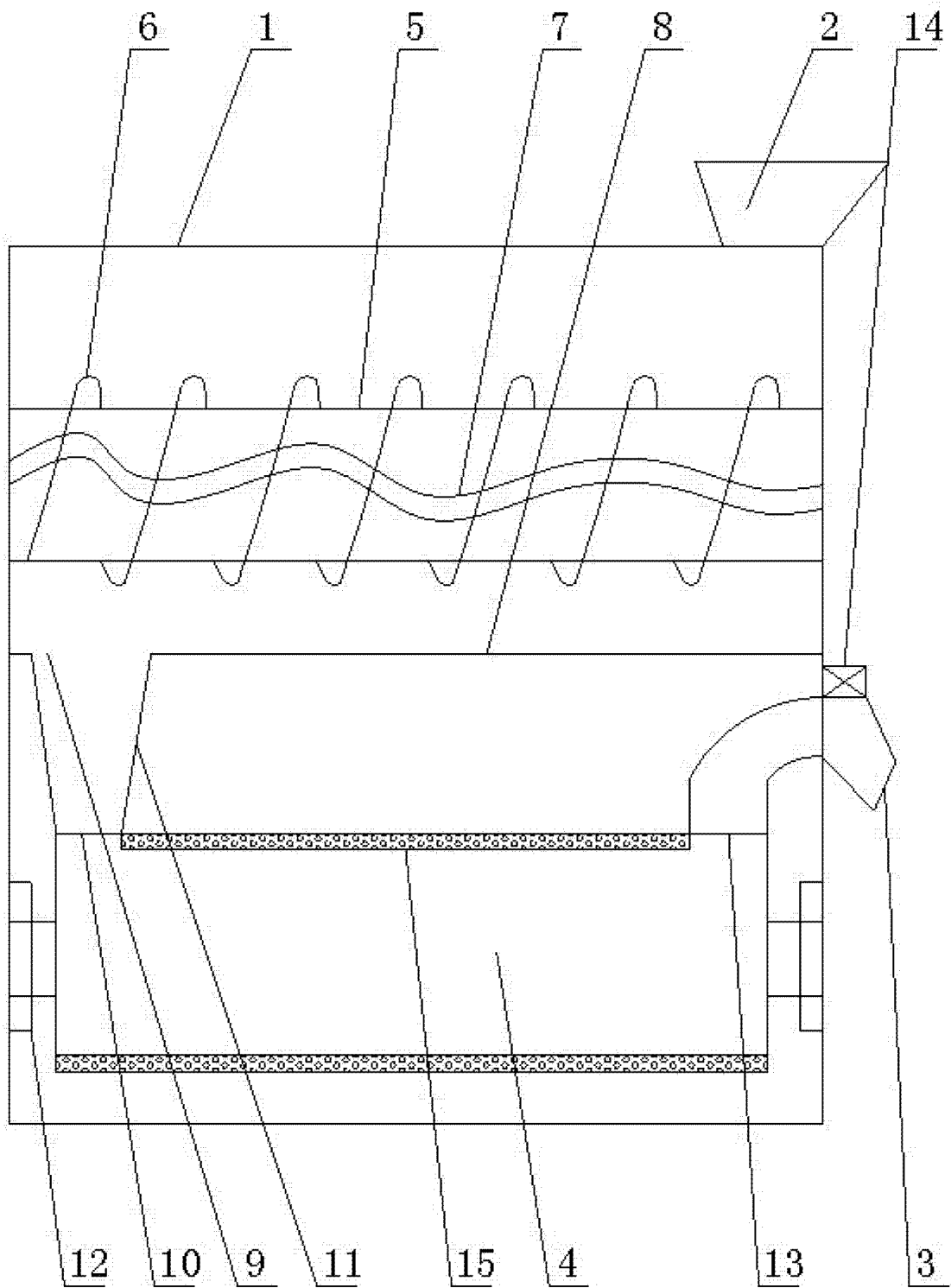


图 1