

(12) 发明专利申请

(10) 申请公布号 CN 102607969 A

(43) 申请公布日 2012. 07. 25

(21) 申请号 201210074388. 0

(22) 申请日 2012. 03. 20

(71) 申请人 哈尔滨工业大学

地址 150001 黑龙江省哈尔滨市南岗区西大直街 92 号

(72) 发明人 徐永超 苑世剑

(74) 专利代理机构 哈尔滨市松花江专利商标事务所 23109

代理人 杨立超

(51) Int. Cl.

G01N 3/28(2006. 01)

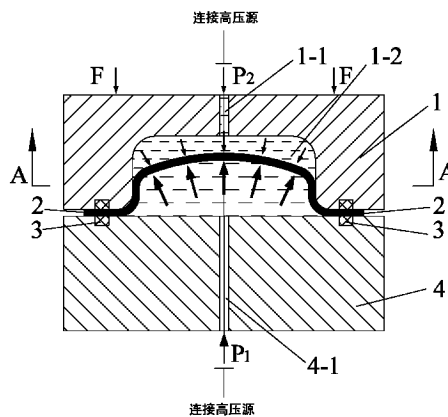
权利要求书 1 页 说明书 4 页 附图 5 页

(54) 发明名称

三维应力状态下板材成形极限测试装置及方法

(57) 摘要

三维应力状态下板材成形极限测试装置及方法, 涉及一种板材成形极限测试所使用的装置及方法。针对板材三维应力状态下成形极限难于测试及法向压力对成形极限的影响难于评估问题, 装置包括上模和下模。测试时依次向下模内注入流体介质、放置板材试样、施加合模力、向上模内注入流体介质、控制上模和下模内的压力进行加压变形的过程。根据测得的圆形或正方形网格变形前后的数据计算金属板材试样的破裂应变 $\epsilon_1 = \ln[d_1-d/d]$ 和 $\epsilon_2 = \ln[d-d_2/d]$; 改变型腔椭圆截面的长短轴比, 获得多组不同极限应变数据点, 分别以 ϵ_1 和 ϵ_2 为横坐标和纵坐标, 将所获得的数据点进行连接或者拟合, 获得在某一法向压力条件下的三维应力状态下的板材成形极限曲线; 用于评估三维应力状态中法向应力对成形极限的影响。



1. 一种三维应力状态下板材成形极限测试装置,其特征在于:所述测试装置包括上模(1)和下模(4),所述上模(1)的型腔(1-2)的内表面为椭圆柱面,所述上模(1)的顶端上设有与型腔(1-2)相通的上模液体注入孔(1-1);下模(4)上设有贯通下模(4)的下模液体注入孔(4-1),上模液体注入孔(1-1)的轴线、下模液体注入孔(4-1)的轴线、型腔(1-2)沿长度方向的中心线三者同轴设置,上模(1)和下模(4)合模后通过密封圈(3)进行密封。

2. 利用权利要求1所述测试装置的三维应力状态下板材成形极限测试方法,其特征在于:所述测试方法是按照以下步骤实现的:

步骤一、准备多套权利要求1所述测试装置,各个测试装置中型腔(1-2)的椭圆形截面的长短轴比值各不相同,各个椭圆形截面的长短轴比值在1~2.5范围内均匀选取;

步骤二、制作金属板材试样:利用电蚀腐方式在圆形金属板材试样的上表面制作呈矩阵排布的多个圆形或正方形凹痕,使圆形金属板材试样的上表面为矩阵排布的圆形网格或的正方形网格状;测量呈矩阵排布的圆形或正方形凹痕的直径d或正方形凹痕的边长d;

步骤三、夹紧金属板材试样:将带有印制上述网格的金属板材试样(2)放置在下模(4)的上表面上且使网格表面朝上,压力机滑块带动上模(1)下行接触所述金属板材试样(2),施加合模力、压紧金属板材试样(2);

步骤四、双向压力加载:在位于金属板材试样(2)上方的上模液体注入孔(1-1)内注入流体介质,在位于金属板材试样(2)下方的下模液体注入孔(4-1)内注入流体介质;在金属板材试样(2)上表面施加法向压力 P_2 ;在金属板材试样(2)下表面施加胀形压力 P_1 ;并使法向压力 P_2 与胀形压力 P_1 相等;

步骤五:胀形实验:增加下模液体注入孔(4-1)内部压力 P_1 ,板材试样发生胀形变形,直至试样发生破裂;破裂后,裂纹附近排布的圆形网格变成椭圆形网格,排布的正方形网格变成长方形网格;卸载型腔(1-2)和下模液体注入孔(4-1)内部的压力及合模力,压力机滑块带动上模(1)回程;

步骤六:测量金属板材试样上变形后的网格:将金属板材试样(2)卸下,测量金属板材试样上的破裂位置附近椭圆长轴长度 d_1 和短轴长度 d_2 ,或测量金属板材试样上的破裂位置附近长方形长边长度 d_1 和短边长度 d_2 ;

步骤七:根据测得的圆形或正方形网格变形前后的数据计算金属板材试样的破裂应变 $\varepsilon_1 = \ln[d_1-d/d]$ 和 $\varepsilon_2 = \ln[d-d_2/d]$,即可获得一组应变数据点;

改变型腔(1-2)椭圆截面的长短轴比,重复上述步骤,即可获得多组不同极限应变数据点,分别以 ε_1 和 ε_2 为横坐标和纵坐标,绘制数据点,将所获得的数据点进行连接或者拟合,即可获得在某一法向压力 P_2 条件下的三维应力状态下的板材成形极限曲线。

3. 根据权利要求2所述的三维应力状态下板材成形极限测试方法,其特征在于:在步骤一中准备七套权利要求1所述测试装置,各个测试装置中型腔(1-2)的椭圆形截面的长短轴比值分别为1、1.2、1.4、1.6、1.8、2.0和2.5,短轴长为50mm,长轴分别为50mm、60mm、70mm、80mm、90mm、100mm和125mm;在步骤二中,制作的圆形金属板材试样的直径为200mm。

三维应力状态下板材成形极限测试装置及方法

技术领域

[0001] 本发明涉及一种测试板材在三维应力状态下成形极限的装置及方法。

背景技术

[0002] 成形极限是板材成形领域中重要的性能指标和工艺参数,反映了板材在塑性失稳前所能取得的最大变形程度。为确定板材拉伸失稳的成形极限,目前从理论和实验等方面提出了许多研究与评价方法。其中,Nakazima 试验法是目前常用的方法,其实质是半球刚性凸模胀形试验。通过丝网印刷方法在试样表面印制圆形网格,改变试样宽度和试件与凸模间的润滑进行半球刚性凸模胀形实验,试样破裂后,网格由圆形变成椭圆形,测量靠近破裂点位置的椭圆形网格长短轴的大小,计算长短轴的应变值,获得数据点,即可绘制出成形极限曲线FLC。这种试验方法获得的成形极限值接近工业生产中板材普通冲压的实际情况,符合二维应力条件下的成形。

[0003] 近年来,以流体为传力介质的液压成形技术以其工艺柔性高、制模简单、成形零件质量好等优点,日益得到广泛的重视,能够克服普通冲压成形方式的不足,尤其适合在一道工序内成形变形量大的复杂板材零件。对于板材正反加压液压成形及管材内外加压液压成形,坯料在高压流体压力作用下,坯料变形往往处于三维应力状态下,Nakazima 试验法已经不能符合三维应力状态下坯料变形的实际情况。

发明内容

[0004] 针对目前测量成形极限的 Nakazima 试验法不能符合三维应力状态下坯料变形的实际情况,本发明提供一种三维应力状态下板材成形极限测试装置及方法,使用该方法及装置可获得板材在不同三维应力状态下的成形极限,满足实际应用。

[0005] 本发明为解决上述技术问题采取的技术方案是:

[0006] 本发明所述的三维应力状态下板材成形极限测试装置包括上模和下模,所述上模的型腔的内表面为椭圆柱面,所述上模的顶端上设有与型腔相通的上模液体注入孔;下模上设有贯通下模的下模液体注入孔,上模液体注入孔的轴线、下模液体注入孔的轴线、型腔沿长度方向的中心线三者同轴设置,上模和下模合模后通过密封圈进行密封。

[0007] 利用上述测试装置的三维应力状态下板材成形极限测试方法,所述测试方法是按照以下步骤实现的:

[0008] 步骤一、准备多套上述测试装置,各个测试装置中型腔的椭圆形截面的长短轴比值各不相同,各个椭圆形截面的长短轴比值在 1 ~ 2.5 范围内均匀选取;

[0009] 步骤二、制作金属板材试样:利用电蚀腐方式在圆形金属板材试样的上表面制作呈矩阵排布的多个圆形或正方形凹痕,使圆形金属板材试样的上表面为矩阵排布的圆形网格或的正方形网格状;测量呈矩阵排布的圆形或正方形凹痕的直径 d 或正方形凹痕的边长 d ;

[0010] 步骤三、夹紧金属板材试样:将带有印制上述网格的金属板材试样放置在下模的

上表面上且使网格表面朝上,压力机滑块带动上模下行接触所述金属板材试样,施加合模力、压紧金属板材试样;

[0011] 步骤四、双向压力加载:在位于金属板材试样上方的上模液体注入孔内注入流体介质,在位于金属板材试样下方的下模液体注入孔内注入流体介质;在金属板材试样上表面施加法向压力 P_2 ;在金属板材试样下表面施加胀形压力 P_1 ;并使法向压力 P_2 与胀形压力 P_1 相等;

[0012] 步骤五:胀形实验:增加下模液体注入孔内部压力 P_1 ,板材试样发生胀形变形,直至试样发生破裂;破裂后,裂纹附近排布的圆形网格变成椭圆形网格,排布的正方形网格变成长方形网格;卸载型腔和下模液体注入孔内部的压力及合模力,压力机滑块带动上模回程;

[0013] 步骤六:测量金属板材试样上变形后的网格:将金属板材试样卸下,测量金属板材试样上的破裂位置附近椭圆长轴长度 d_1 和短轴长度 d_2 ,或测量金属板材试样上的破裂位置附近长方形长边长度 d_1 和短边长度 d_2 ;

[0014] 步骤七:根据测得的圆形或正方形网格变形前后的数据计算金属板材试样的破裂应变 $\varepsilon_1 = \ln[d_1-d/d]$ 和 $\varepsilon_2 = \ln[d-d_2/d]$,即可获得一组应变数据点;

[0015] 改变型腔椭圆截面的长短轴比,重复上述步骤,即可获得多组不同极限应变数据点,分别以 ε_1 和 ε_2 为横坐标和纵坐标,绘制数据点,将所获得的数据点进行连接或者拟合,即可获得在某一法向压力 P_2 条件下的三维应力状态下的板材成形极限曲线;

[0016] 法向压力 P_2 取不同的值可得一组具有一定上下平移量的板材成形极限曲线束。

[0017] 本发明具有以下优点:

[0018] 1、采用本发明所述装置对板材试样进行成形极限曲线测试,方法简单,易于实现,可替代 Nakazima 试验法,为成形极限测定提供一种新方法。

[0019] 2、对板材试样施加双面的法向压力,使板材处于法向 Z 方向和胀形引起的平面 X 、 Y 方向的三维应力状态,可获得不同法向压力条件下的成形极限曲线,方便评估三维应力状态中法向应力对成形极限的影响。使用本发明所述装置及方法既可替代 Nakazima 试验法测定板材胀形成形极限,也可评估三维应力状态中法向应力对成形极限的影响。

附图说明

[0020] 图 1 是本发明所述的三维应力状态下板材成形极限测试装置的结构示意图;图 2 是图 1 的 A-A 剖面图(椭圆柱面的截面图,2a 为短轴、2b 为长轴),图 3 印有圆形网格的板材试样图,图 4 印有正方形网格的板材试样图;图 5 利用本发明方法可得到的板材成形极限曲线图。

具体实施方式

[0021] 具体实施方式一:如图 1~5 所示,本实施方式所述的三维应力状态下板材成形极限测试装置包括上模 1 和下模 4,所述上模 1 的型腔 1-2 的内表面为椭圆柱面,所述上模 1 的顶端上设有与型腔 1-2 相通的上模液体注入孔 1-1;下模 4 上设有贯通下模 4 的下模液体注入孔 4-1,上模液体注入孔 1-1 的轴线、下模液体注入孔 4-1 的轴线、型腔 1-2 沿长度方向的中心线三者同轴设置,上模 1 和下模 4 合模后通过密封圈 3 进行密封。上模 1 和下模 4

合模后,下模液体注入孔 4-1 与型腔 1-2 的开口部相通,所述上模 1 与压力机滑块连接;所述下模 4 与压力机工作台连接、固定;上模 1 和下模 4 内均设置密封圈 3。

[0022] 具体实施方式二:如图 1~5 所示,本实施方式所述的利用具体实施方式一所述测试装置的三维应力状态下板材成形极限测试方法是按照以下步骤实现的:

[0023] 步骤一、准备多套权利要求 1 所述测试装置,各个测试装置中型腔 1-2 的椭圆形截面的长短轴比值各不相同,各个椭圆形截面的长短轴比值在 1~2.5 范围内均匀选取;

[0024] 步骤二、制作金属板材试样:利用电蚀腐方式在圆形金属板材试样的上表面制作呈矩阵排布的多个圆形或正方形凹痕,使圆形金属板材试样的上表面为矩阵排布的圆形网格或的正方形网格状;测量呈矩阵排布的圆形或正方形凹痕的直径 d 或正方形凹痕的边长 d ;

[0025] 在本步骤中,在金属板材试样的上表面涂敷一层光致抗蚀剂,然后透过掩模对金属板材试样上表面的光致抗蚀剂层进行选择曝光,即把要印制的网格轮廓部分进行曝光,所述腐蚀的网格轮廓为以矩阵排布的圆形网格轮廓或以矩阵排布的正方形网格轮廓,用金属腐蚀液对已曝光部分的矩阵排布的圆形网格轮廓内部或矩阵排布的正方形网格轮廓内部进行腐蚀,矩阵排布的圆形网格或矩阵排布的正方形网格即可印制到金属板材试样的上表面上,测量矩阵排布的圆形网格的直径 d (或者正方形网格边长),从而得到金属板材试样;

[0026] 步骤三、夹紧金属板材试样:将带有印制上述网格的金属板材试样 2 放置在下模 4 的上表面上且使网格表面朝上,压力机滑块带动上模 1 下行接触所述金属板材试样 2,施加合模力、压紧金属板材试样 2;

[0027] 步骤四、双向压力加载:在位于金属板材试样 2 上方的上模液体注入孔 1-1 内注入流体介质,在位于金属板材试样 2 下方的下模液体注入孔 4-1 内注入流体介质;在金属板材试样 2 上表面施加法向压力 P_2 ;在金属板材试样 2 下表面施加胀形压力 P_1 ;并使法向压力 P_2 与胀形压力 P_1 相等;

[0028] 步骤五:胀形实验:增加下模液体注入孔 4-1 内部压力 P_1 (胀形压力 P_1),板材试样发生胀形变形,直至试样发生破裂;破裂后,裂纹附近排布的圆形网格变成椭圆形网格,排布的正方形网格变成长方形网格;卸载型腔 1-2 和下模液体注入孔 4-1 内部的压力及合模力,压力机滑块带动上模 1 回程;

[0029] 步骤六:测量金属板材试样上变形后的网格:将金属板材试样 2 卸下,测量金属板材试样上的破裂位置附近椭圆长轴长度 d_1 和短轴长度 d_2 ,或测量金属板材试样上的破裂位置附近长方形长边长度 d_1 和短边长度 d_2 ;

[0030] 步骤七:根据测得的圆形或正方形网格变形前后的数据计算金属板材试样的破裂应变 $\varepsilon_1 = \ln[d_1-d/d]$ 和 $\varepsilon_2 = \ln[d-d_2/d]$,即可获得一组应变数据点;

[0031] 改变型腔 1-2 椭圆截面的长短轴比,重复上述步骤,即可获得多组不同极限应变数据点,分别以 ε_1 和 ε_2 为横坐标和纵坐标,绘制数据点,将所获得的数据点进行连接或者拟合,即可获得在某一法向压力 P_2 条件下的三维应力状态下的板材成形极限曲线;

[0032] 法向压力 P_2 取不同的值可得一组具有一定上下平移量的板材成形极限曲线束。

[0033] 如图 5 所示,每条曲线上的点的坐标为 $(\varepsilon_1, \varepsilon_2)$ 。

[0034] 具体实施方式三:本实施方式在步骤一中准备七套权利要求 1 所述测试装置,各

个测试装置中型腔 1-2 的椭圆形截面的长短轴比值分别为 1、1.2、1.4、1.6、1.8、2.0 和 2.5，短轴长为 50mm，长轴分别为 50mm、60mm、70mm、80mm、90mm、100mm 和 125mm；在步骤二中，制作的圆形金属板材试样的直径为 200mm。其它步骤与具体实施方式二相同。

[0035] 流体介质容腔 1-2（型腔 1-2）内的压力 P_2 起到施加法向压力、建立三维应力状态的作用，流体介质容腔（下模液体注入孔 4-1）内的压力 P_1 使试样发生胀形。该方法既可替代 Nakazima 试验法测定胀形极限，也可评估三维应力状态中法向应力对成形极限的影响。

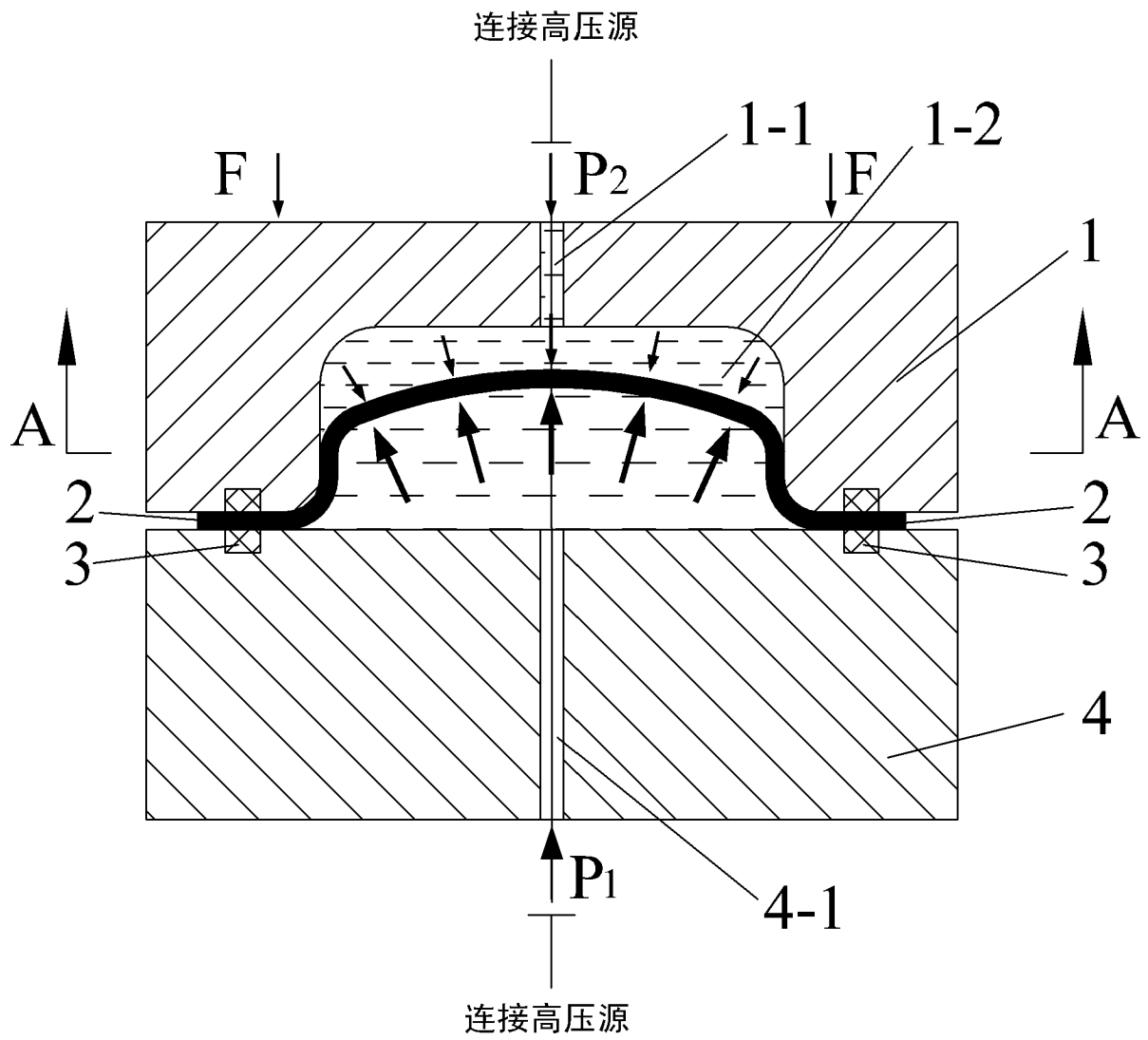


图 1

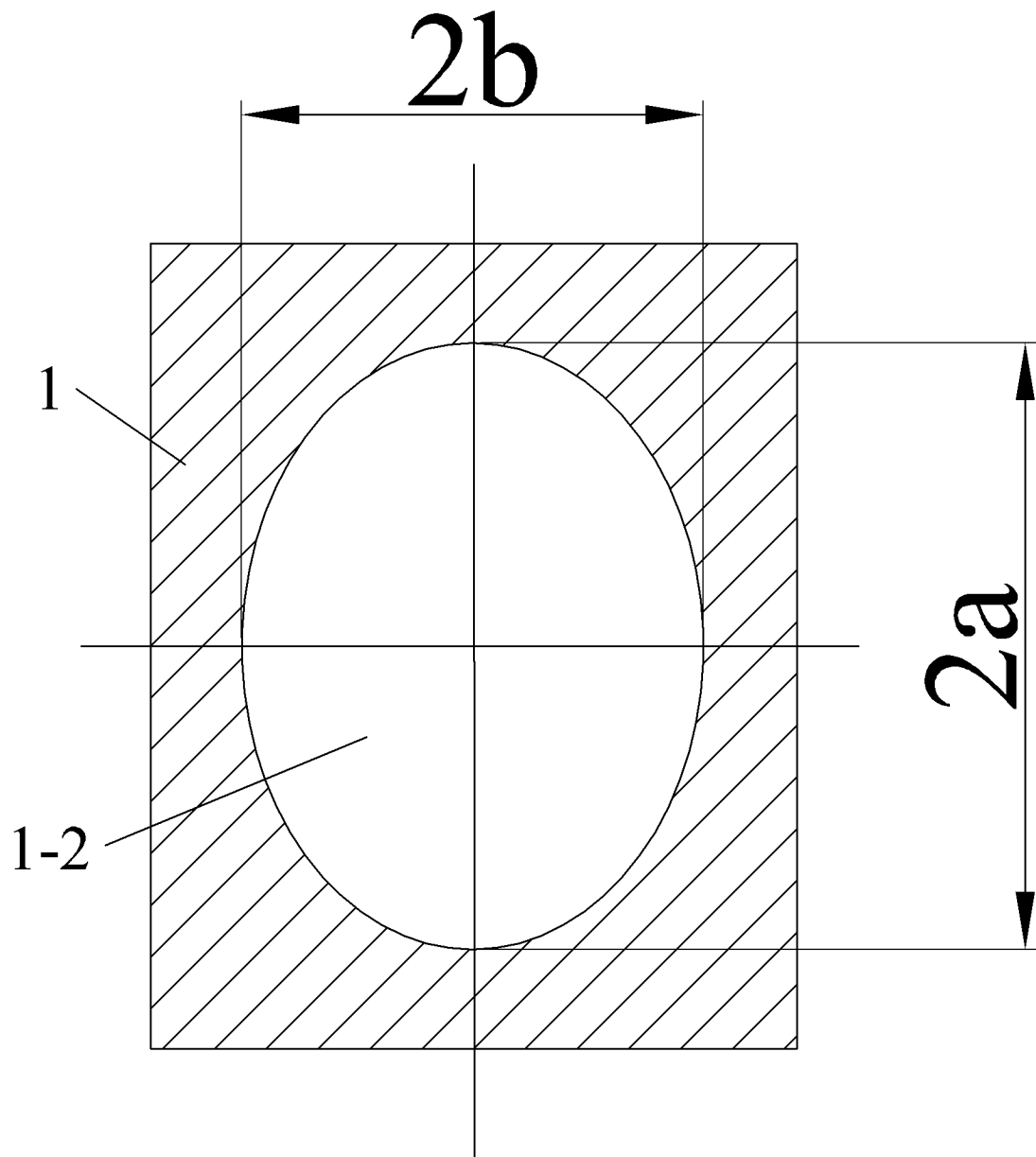


图 2

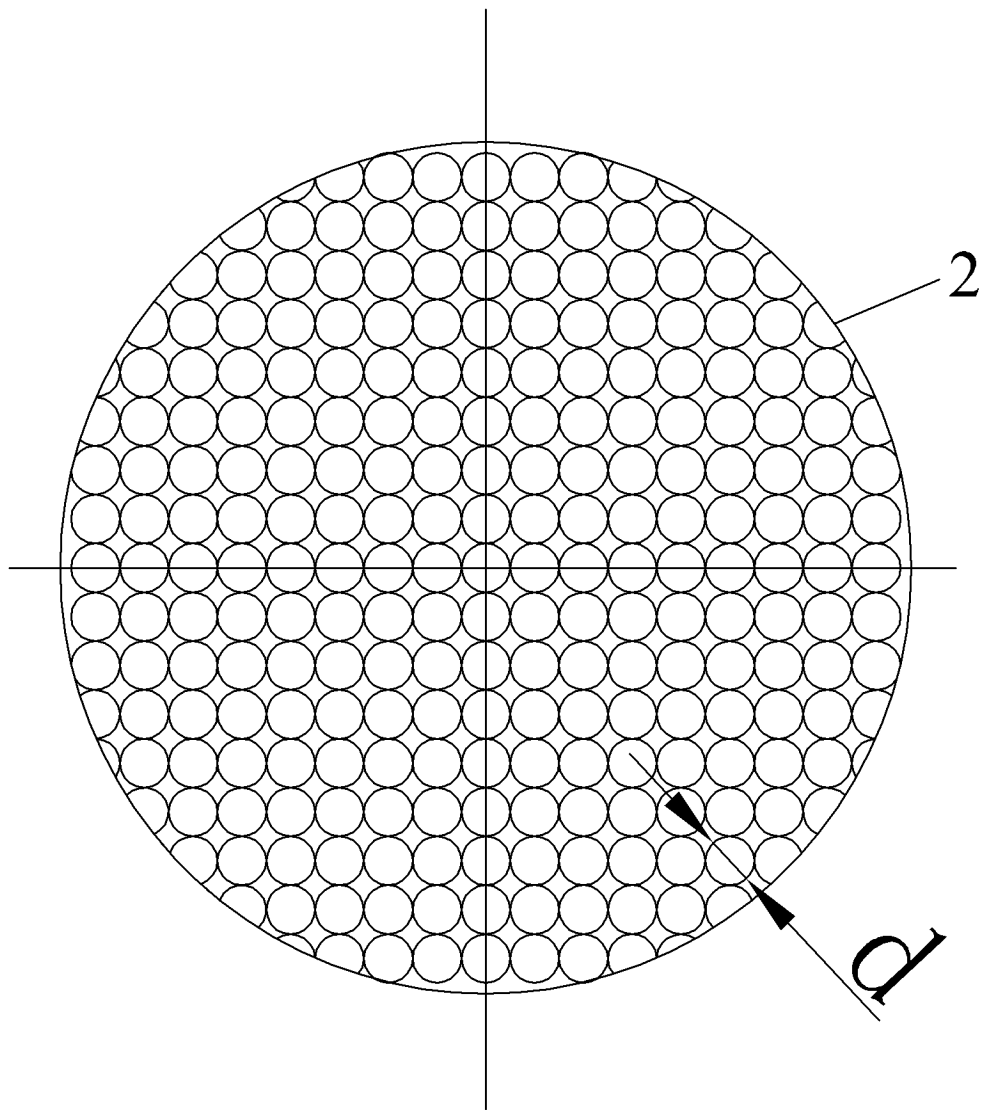


图 3

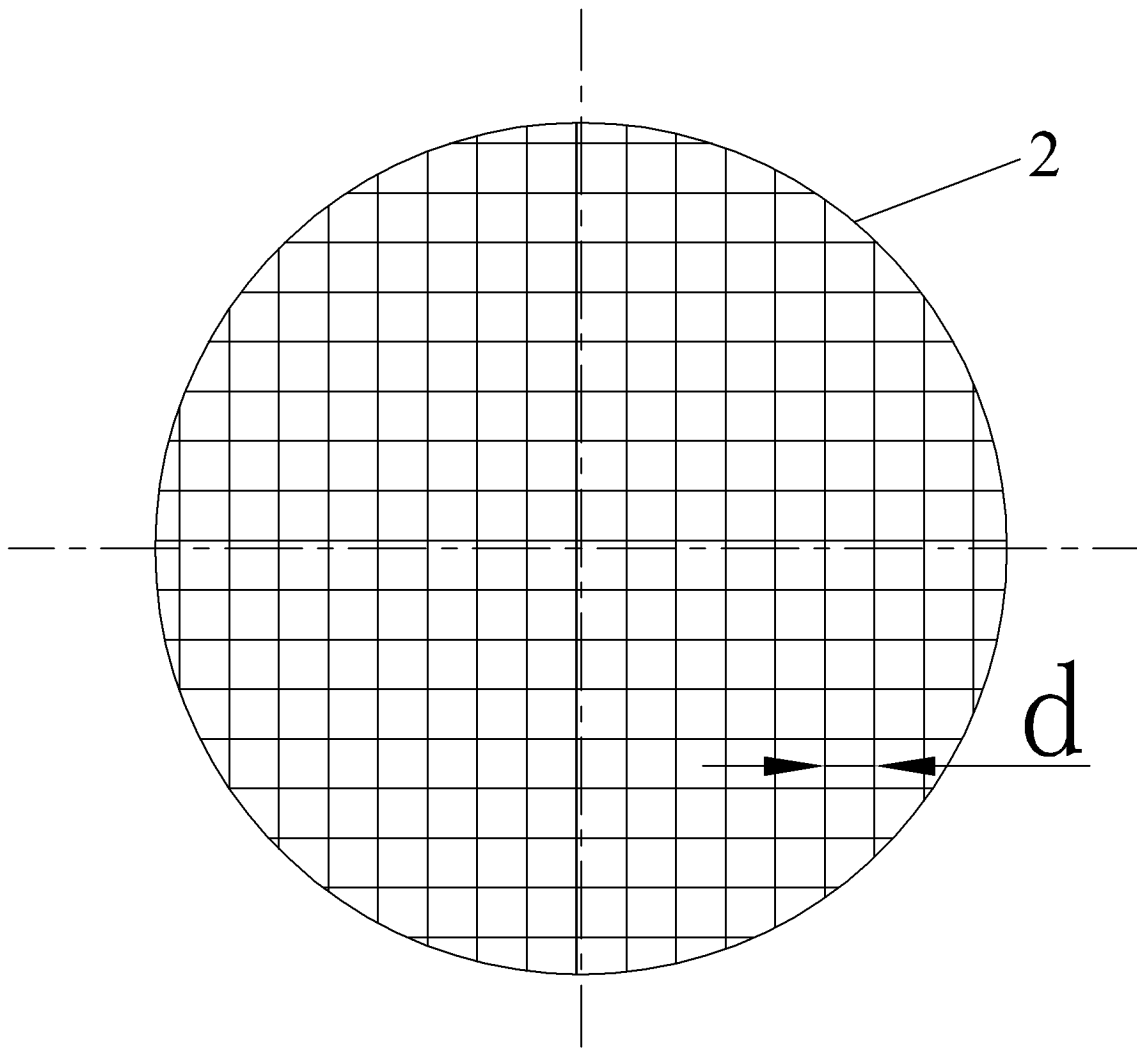


图 4

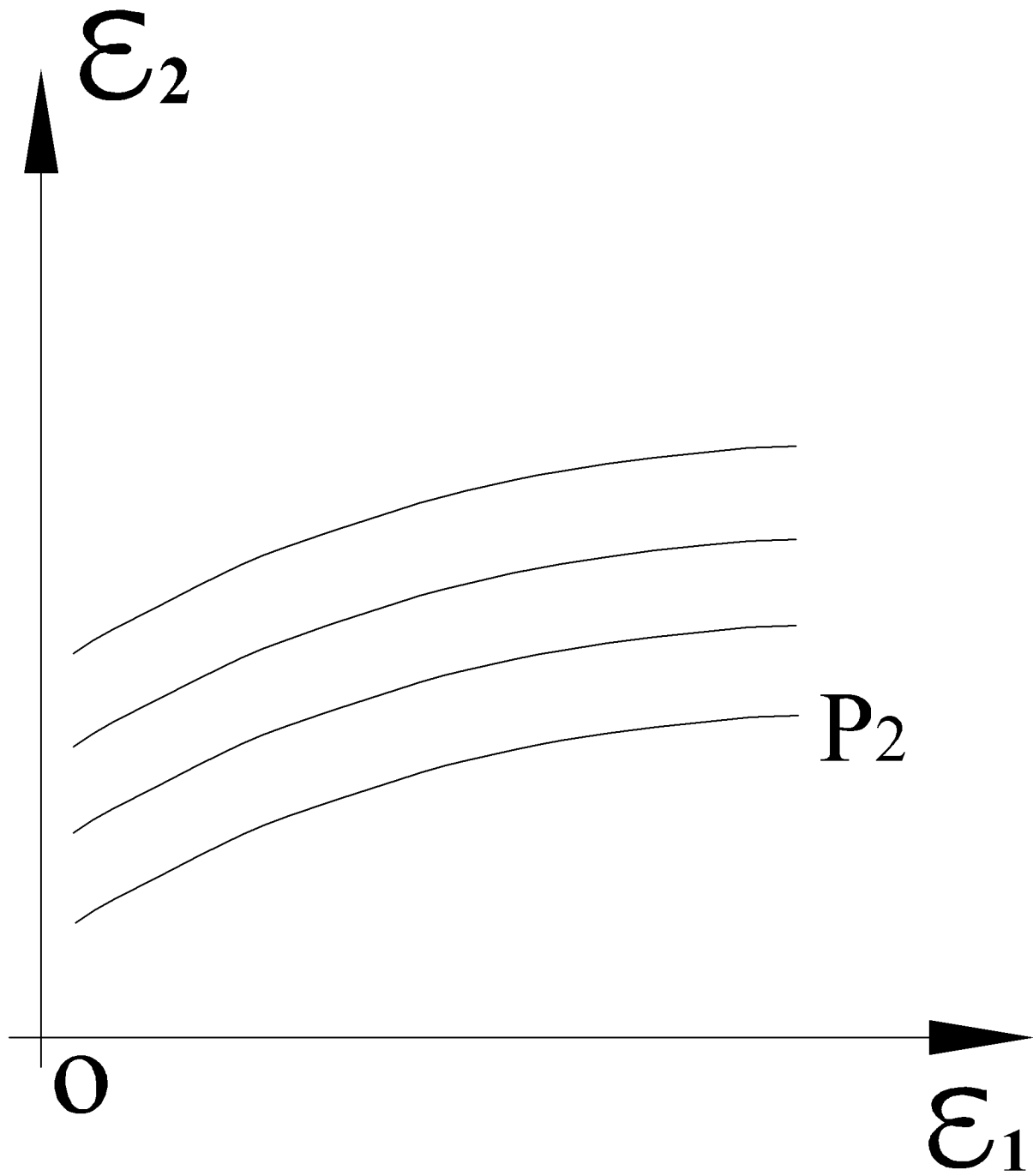


图 5