

(19) 日本国特許庁(JP)

(12) 公開特許公報(A)

(11) 特許出願公開番号

特開2010-5247

(P2010-5247A)

(43) 公開日 平成22年1月14日(2010.1.14)

(51) Int. Cl. F 1 テーマコード (参考)
 D 0 6 F 3 9 / 1 0 (2 0 0 6 . 0 1) D 3 B 1 5 5

審査請求 有 請求項の数 9 O L (全 10 頁)

(21) 出願番号 特願2008-170075 (P2008-170075)
 (22) 出願日 平成20年6月30日 (2008. 6. 30)

(71) 出願人 000005821
 パナソニック株式会社
 大阪府門真市大字門真1006番地
 (74) 代理人 100109667
 弁理士 内藤 浩樹
 (74) 代理人 100109151
 弁理士 永野 大介
 (74) 代理人 100120156
 弁理士 藤井 兼太郎
 (72) 発明者 矢澤 龍太
 大阪府門真市大字門真1006番地 松下
 電器産業株式会社内
 Fターム(参考) 3B155 AA18 AA22 BB05 BB11 CB56
 FE02 FE04 FE14 MA01 MA02

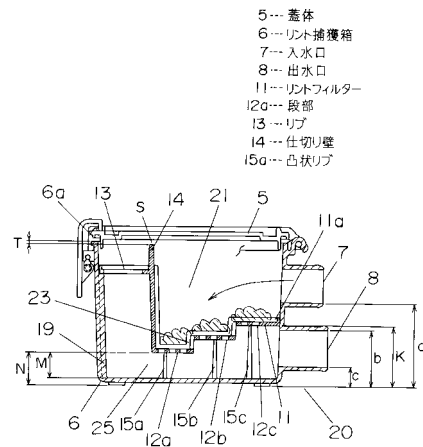
(54) 【発明の名称】 洗濯機

(57) 【要約】

【課題】 確実にリントや異物等を捕獲し、リントフィルターの目詰まりを防止する。

【解決手段】 リントフィルター11は、上端面が蓋体5の内面と隙間を有するとともに、下端面がリント捕獲箱6の底面と隙間を有してリント捕獲箱6の内部を2つの部屋に仕切る仕切り壁14と、仕切り壁14と一体に形成され、入水口7側の部屋の底面より所定寸法上方で底面を覆うように網目状に形成された網目部12とで構成したものであり、これにより、リントが堆積しリントフィルター11の目詰まりが発生した場合でも通水路は遮断されることがなく排水することができ、排水時間が長くなったり、排水異常が発生したりすることを防止することができる。

【選択図】 図4



【特許請求の範囲】

【請求項 1】

洗濯機外箱内に収められた水槽と、前記水槽内に回転可能に設けた洗濯槽と、一端が前記水槽の内底部に連通して設けられ、他端が前記外箱より機外に導出された排水ホースと、この排水ホースの他端に通水可能に設けられ、蓋体を上方開口部に開閉可能に設け、側面に入水口および出水口を有する容器状のリント捕獲箱と、前記リント捕獲箱内部に通水中からリントを捕獲するリントフィルターとを備え、前記リントフィルターは、上端面が前記蓋体の内面と隙間を有するとともに、下端面が前記リント捕獲箱の底面と隙間を有して前記リント捕獲箱の内部を2つの部屋に仕切る仕切り壁と、前記仕切り壁と一体に形成され、前記入水口側の部屋の前記底面より所定寸法上方で前記底面を覆うように網目状に形成された網目部とで構成したことを特徴とする洗濯機。

10

【請求項 2】

リントフィルターの網目部を略階段状に形成したことを特徴とする請求項 1 記載の洗濯機。

【請求項 3】

リントフィルターの網目部を略階段状に形成し、各段部をつなぐ縦壁部にも水抜き穴を設けた請求項 2 に記載の洗濯機。

【請求項 4】

リントフィルターは、網目の大きさを 5 mm ~ 7 mm の大きさに設定した請求項 1 ~ 3 のいずれか 1 項に記載の洗濯機。

20

【請求項 5】

リントフィルターは、仕切り壁と一体に形成され、前記仕切り壁の網目部とは反対側にリント捕獲箱の内壁面に当接するリブを設けた請求項 1 ~ 4 のいずれか 1 項に記載の洗濯機。

【請求項 6】

リント捕獲箱の内壁側面に略凹形状となる嵌合部を設け、リントフィルターは、上端面が蓋体の内面と隙間を有するとともに、下端面が前記リント捕獲箱の底面と隙間を有して前記リント捕獲箱の内部を2つの部屋に仕切る仕切り壁と、前記リントフィルターの前記仕切り壁の端部が前記リント捕獲箱の嵌合部に遊嵌し、さらに前記仕切り壁と一体に形成され、前記入水口側の部屋の前記底面より所定寸法上方で前記底面を覆うように網目状に形成された網目部とで構成したことを特徴とする請求項 1 ~ 4 のいずれか 1 項に記載の洗濯機。

30

【請求項 7】

リントフィルターは、網目部とリブとを異なる高さに構成し、リント捕獲箱の内壁底面に前記リントフィルターの網目部を載置支持するための凸状リブを複数個設けたことを特徴とする請求項 1 ~ 6 のいずれか 1 項に記載の洗濯機。

【請求項 8】

リントフィルターは、網目部の外周部に壁状リブを設けたことを特徴とする請求項 1 ~ 7 のいずれか 1 項に記載の洗濯機。

【請求項 9】

リント捕獲箱の同一の側面に入水口と出水口を設けた請求項 1 ~ 8 のいずれか 1 項に記載の洗濯機。

40

【発明の詳細な説明】

【技術分野】

【0001】

本発明はリント捕獲手段を備えた洗濯機に関するものである。

【背景技術】

【0002】

従来、この種の洗濯機は、洗濯、すすぎ、脱水等の運転時に発生するリントを効果的に捕獲する手段を、洗濯機外箱内部に設けることが困難である場合には、洗濯機外箱外方に

50

導出された排水ホース途中にリント捕獲箱を設ける手段が提案されている（例えば、特許文献1参照）。

【0003】

図7及び図8は、特許文献1に記載された従来の洗濯機を示すものである。

【0004】

図7の要部構成図に示すように、リント補修箱28は洗濯機外箱42の側面側に配置された排水接続口30に接続した第1の排水ホース44に入水口30を接続して洗濯水を流入し、内部でリントを捕獲した後、反対側の出水口31に接続した第2の排水ホース45より床面等の排水筒46に流出させる。

【0005】

図8の外観図に示すように、リント捕獲箱28の構成は、上方に開口自在に蓋体34を配し、内方に格子状の捕獲部48を有する糸屑捕獲用のリントフィルター47を両対角線上にリント補修箱28より着脱可能に配設し、掃除を容易に行えるようにしていた。

【特許文献1】特開2004-305404号公報

【発明の開示】

【発明が解決しようとする課題】

【0006】

しかしながら、前記従来の構成では、リント捕獲箱28は入水口30の対面側に出水口31を設けて、2本の排水ホース44、45の途中に接続配置されていたため、リント捕獲箱28は洗濯機外箱42の側面の奥に設置されるので、回収したリントを除去する作業が困難であった。

【0007】

また、リントフィルター47は両対角線上に間仕切り状に設置し、リントを引っ掛けて捕獲する構成にしているため、掃除をする場合にリントフィルター47を持ち上げると、リントの一部がリント捕獲箱28内底に残留してしまう課題や、リント捕獲箱28の底部に残水した部分にリントが常に浸漬しているため、リントが濡れた状態であり、手入れがしにくいなどの課題や、リントが堆積しリントフィルター47の目詰まりが生じると、通水路が狭くなり排水時間が長くなるために、洗濯時間が長くなるなどの不具合や、最悪の場合は、排水異常が発生するという課題があった。

【0008】

本発明は、上記従来の課題を解決するもので、リント除去作業がしやすく、リントが堆積しリントフィルターが目詰まりが発生した場合でも通水路は遮断されことなく排水することができ、排水時間が長くなったり、排水異常が発生したりすることを防止する洗濯機を提供することを目的としている。

【課題を解決するための手段】

【0009】

前記従来の課題を解決するために、本発明の洗濯機は、一端が前記水槽の内底部に連通して設けられ、他端が前記外箱より機外に導出された排水ホースと、この排水ホースの他端に通水可能に設けられ、蓋体を上方開口部に開閉可能に設け、側面に入水口および出水口を有する容器状のリント捕獲箱と、前記リント捕獲箱内部に通水中からリントを捕獲するリントフィルターとを備え、前記リントフィルターは、上端面が前記蓋体の内面と隙間を有するとともに、下端面が前記リント捕獲箱の底面と隙間を有して前記リント捕獲箱の内部を2つの部屋に仕切る仕切り壁と、前記仕切り壁と一体に形成され、前記入水口側の部屋の前記底面より所定寸法上方で前記底面を覆うように網目状に形成された網目部とで構成したものである。

【0010】

これにより、リントが堆積しリントフィルターが目詰まりが発生した場合でも通水路は遮断されことなく排水することができ、排水時間が長くなったり、排水異常が発生したりすることを防止することができる。

【発明の効果】

10

20

30

40

50

【 0 0 1 1 】

本発明の洗濯機は、リント除去の作業性を大幅に向上させ、さらにリントフィルターの目詰まりによる不具合を防止することができる。

【 発明を実施するための最良の形態 】

【 0 0 1 2 】

第1の発明は、洗濯機外箱内に収められた水槽と、前記水槽内に回転可能に設けた洗濯槽と、一端が前記水槽の内底部に連通して設けられ、他端が前記外箱より機外に導出された排水ホースと、この排水ホースの他端に通水可能に設けられ、蓋体を上方開口部に開閉可能に設け、側面に入水口および出水口を有する容器状のリント捕獲箱と、前記リント捕獲箱内部に通水中からリントを捕獲するリントフィルターとを備え、前記リントフィルターは、上端面が前記蓋体の内面と隙間を有するとともに、下端面が前記リント捕獲箱の底面と隙間を有して前記リント捕獲箱の内部を2つの部屋に仕切る仕切り壁と、前記仕切り壁と一体に形成され、前記入水口側の部屋の前記底面より所定寸法上方で前記底面を覆うように網目状に形成された網目部とで構成したことにより、リントが堆積しリントフィルターの目詰まりが発生した場合でも通水路は遮断されることなく排水することができ、排水時間が長くなったり、排水異常が発生したりすることを防止することができる。

10

【 0 0 1 3 】

第2の発明は、特に第1の発明のリントフィルターは、網目部を略階段状に形成したことにより、捕獲面積および排水有効面積を増やし、早期に目詰まりが発生してしまうことを防止し、リントフィルターの掃除回数を削減することができる。

20

【 0 0 1 4 】

第3の発明は、特に第2の発明のリントフィルターは、網目部を略階段状に形成し、各段部をつなぐ縦壁部にも水抜き穴を設けたことにより、さらに排水有効面積を増やすことができ、早期に目詰まりが発生してしまうことを防止することができる。

【 0 0 1 5 】

第4の発明は、特に第1～3のいずれか1つの発明のリントフィルターは、網目の大きさを5mm～7mmの大きさに設定したことにより、排水口側にリントが流れ出る量を極力減らすと共に、容易に目詰まりが発生する課題を防止することができる。

【 0 0 1 6 】

第5の発明は、特に第1～4のいずれか1つの発明のリントフィルターは、仕切り壁と一体に形成され、前記仕切り壁の網目部とは反対側にリント捕獲箱の内壁面に当接するリブを設けたことにより、リント捕獲箱内へフィルター設置の際のガタツキを防止することができる。

30

【 0 0 1 7 】

第6の発明は、リント捕獲箱の内壁側面に略凹形状となる嵌合部を設け、リントフィルターは、上端面が蓋体の内面と隙間を有するとともに、下端面が前記リント捕獲箱の底面と隙間を有して前記リント捕獲箱の内部を2つの部屋に仕切る仕切り壁と、前記リントフィルターの前記仕切り壁の端部が前記リント捕獲箱の嵌合部に遊嵌し、さらに前記仕切り壁と一体に形成され、前記入水口側の部屋の前記底面より所定寸法上方で前記底面を覆うように網目状に形成された網目部とで構成したことにより、フィルター挿入の操作性を向上し、さらにリント捕獲箱内へフィルター設置の際のガタツキを防止することができる。

40

【 0 0 1 8 】

第7の発明は、特に第1～6のいずれか1つの発明のリントフィルターは、網目部とリブとを異なる高さに構成し、リント捕獲箱の内壁底面に前記リントフィルターの網目部を載置支持するための凸状リブを複数個設けたことにより、リント捕獲箱内へフィルター設置の際のガタツキを防止ことができ、またリントフィルターの逆挿入も防止することができる。

【 0 0 1 9 】

第8の発明は、特に第1～7のいずれか1つの発明のリントフィルターは、網目部の外

50

周部に壁状リブを設けたことにより、リント捕獲箱からリントフィルターを取り出すときに、フィルターで捕獲された異物が落下しないようにすることができる。

【0020】

第9の発明は、リント捕獲箱の同一の側面に入水口と出水口を設けたことにより、洗濯機外箱の前面にリント捕獲箱とその蓋体の開閉機構が設置でき、回収したリントを除去する作業が容易になる。

【0021】

以下、本発明の実施の形態について、図面を参照しながら説明する。なお、この実施の形態によって本発明が限定されるものではない。

【0022】

(実施の形態1)

図1は、本発明の実施の形態1における洗濯機の要部構成図、図2は、同洗濯機のリント捕獲箱の外観構成矢視図、図3は、同洗濯機のリントフィルターの(a)平面図、(b)横側面図、(c)右側面図を示し、図4は、リント捕獲箱とリントフィルターの断面図を示す。

【0023】

図1において、洗濯機外箱1内部に収められた水槽2と、水槽2内に回転可能に設けた洗濯槽3とを備え、この洗濯槽3内に衣類を投入して洗濯運転を行う。

【0024】

水槽2内部の洗濯水を機外に排出する排水ホース4は、一端が水槽2の内底部2aに連通し、他端はリント捕獲箱6の入水口7に通水可能に接続される。

【0025】

リント捕獲箱6は、入水口7と同一面に構成した出水口8に第2の排水ホース10を接続し、リント捕獲箱6内部でリント、異物等を除去した排水を出水側排水ホース10から設置床面側の排水口10aに排出するように構成し、また内部に溜ったリント等を取り出し排除する作業の為に蓋体5を上部に開閉自在に配する。ここで、同一面に構成した入水口7と出水口8との位置関係は、入水口7が出水口8より上方に配置すると共に、出水口8は、床面20に近接するように配置する。

【0026】

また、リント捕獲箱6の蓋体5を開放する操作作用の開閉操作機構9は、洗濯機外箱1の前方の使用者操作側1a側に構成する。

【0027】

図2の外観構成図に示すように、リント捕獲箱6は、内部にリント捕獲用のリントフィルター11を着脱可能に装着し、入水口7と同一側面に出水口8を有し、入水口7および出水口8を構成したリント捕獲箱6上方に蓋体5を開閉自在に軸支する蝶番機構17を有する。従って、蓋体5を開閉する操作作用の開閉操作機構9は、入水口7、出水口8および蝶番機構17の対面側に配置となる。

【0028】

図3(a)の平面図に示すように、リントフィルター11は、通水中からリントを捕獲する網目部12と、仕切り壁14及び、リブ13で構成され、仕切り壁14の位置は、網目部12とリブ13の間に構成する。

【0029】

また、(b)の横側面図に示すように、網目部12は、複数の高さを有する段部12a、12b、12cと、最も高い位置の段部12cより、更に上方の位置の高さ寸法Hにリブ13を構成する。

【0030】

網目部12、即ち段部12a、12b、12cには一辺約5mmの格子穴24を多数設けてリントの捕獲部とし、かつ、図3(c)の右側面図にも示すように段部をつなぐ縦部23にも水抜き穴22を形成する。

【0031】

10

20

30

40

50

網目部 1 2 とリブ 1 3 の間を接続する縦壁 1 8 に上部には、リント堰き止め用リブであり、かつリントフィルター 1 1 を、リント捕獲箱 6 からの着脱用の取っ手となる仕切り壁 1 4 を設けている。また、網目部 1 2 の外周部には壁状リブ 1 6 を形成している。

【 0 0 3 2 】

図 4 の組み立て状態の断面図に示すように、リントフィルター 1 1 はリント捕獲箱 6 の内壁底部に設けた複数個の凸状リブ 1 5 a、1 5 b、1 5 c に、段部 1 2 a、1 2 b、1 2 c をそれぞれ載せる形でリント捕獲箱 6 内に収納され、リブ 1 3 の周縁部下面は、リント捕獲箱 6 の内側壁に形成した側壁リブ 1 9 の上端に載置して位置決めとする。

【 0 0 3 3 】

段部 1 2 a、1 2 b、1 2 c の最も低い高さにある段部 1 2 a は、リント捕獲箱 6 の内底部から寸法 M の隙間（床面から寸法 N）を形成し通路 2 5 を構成する。

10

【 0 0 3 4 】

入水口 7 から流入した洗濯水は、リントフィルター 1 1 の上方の空間部 2 1 から、段部 1 2 a、1 2 b、1 2 c の網目および縦壁部 2 3 の水抜き穴 2 2 を通過する際に捕獲され、リントを除去された洗濯水は、出水口 8 より排出される。

【 0 0 3 5 】

リントフィルター 1 1 の、網目部 1 2 の最も高い位置の段部 1 2 c の先端 1 1 a の、リント捕獲箱 6 の設置面 2 0 からの高さ K は、入水口 7 の内径下面高さ a と出水口 8 の内径上面高さ b との中間位置、即ち、 $a > K > b$ となるように構成している。

【 0 0 3 6 】

20

床面 2 0 に近接するように配置した出水口 8 の高さ位置は、その内径下面高さ c は出来るだけ小さく設定し、かつ、既述の最も低い高さの段部 1 2 a の床面からの寸法 N に対し、 $c < N$ となるように形成する。

【 0 0 3 7 】

また、取っ手となる仕切り壁 1 4 の先端は、蓋体 5 に隙間 S で近接させ、かつリント補修箱 6 の上縁部 6 a より寸法微小隙間 T だけ低く設定する。

【 0 0 3 8 】

以上のように構成された洗濯機のリント捕獲手段について、以下その動作、作用を説明する。

【 0 0 3 9 】

30

まず、リント捕獲箱 6 は、同一面に入水口 7 と出水口 8 を有することにより、リント捕獲箱 6 は第 1 の排水ホース 4 の先端に配置することができ、また、入水口 7 および出水口 8 の対面側に配した蓋体 5 の開閉操作機構 9 を設けることにより、リント捕獲箱 6 のリント除去の作業を、洗濯機外箱 1 の前方の使用者操作側 1 a 側に構成できるので操作性が向上する。

【 0 0 4 0 】

また、水槽 2 内から排出される排出液は水槽 2 の内底部 2 a を通り、第 1 の排水ホース 4 を通って入水口 7 からリント捕獲箱 6 内に導水され出水口 8 側から排出されるが、この時、リントフィルター 1 1 の先端 1 1 a の高さ位置を入水口 7 と出水口 8 との間の高さに配設しているため、入水口 7 から出水口 8 へ流れる排出液は確実にリントフィルター 1 1 の網目部 1 2 の段部 1 2 a、1 2 b、1 2 c の格子穴 2 4 および縦壁部 2 3 の水抜き穴 2 2 を通過する際に、排水液内に含まれる排出リントや異物等をリントフィルター 1 1 で確実に捕獲することができる。

40

【 0 0 4 1 】

また、リント捕獲箱 6 内の残水は、出水口 8 の内径下面高さ c よりも高い位置にある排水液は、出水口 8 からリント捕獲箱 6 外に排出されるため、出水口 8 の内径上面高さ c 以下の水位までとなり、出水口 8 の内径下面高さ c よりも高い位置に配設している網目部 1 2 で捕獲したリントは、リント捕獲箱 6 内の残水した部分に浸ることなく確実に水切りをすることができ、リントフィルター 1 1 を取り出して掃除をする際、水が滴ることもなく簡単にお手入れをすることができる。

50

【0042】

また、リントや異物は、蓋体5とリント捕獲箱6と網目部12と仕切り壁14とで形成される空間21に捕獲され、空間21がリントや異物で満たされたり、リントフィルターの目詰まりが発生した場合、排水液は仕切り壁14の上部の隙間Sからオーバーフローしてリブ13に流れ出て、リントフィルター11の下方の隙間Mの通水路25を通過するため、通水路は遮断されることなく出水口8から排水することができ、排水時間が長くなったり、排水異常が発生したりすることを防止することができる。

【0043】

さらに、網目部12の格子穴24を略階段状の段部12a、12b、12cの格子穴24および、縦壁部23にも水抜き穴22を構成にすることで網目の表面積が増加し、排水液が通過する排水有効面積も同時に増えるので、早期に目詰まりが発生して排水ができなくなることを防止し、リントフィルター掃除の頻度を低減することができる。

10

【0044】

リントフィルター11に設けた仕切り壁14の高さは、寸法微小隙間Tだけ低く構成し、リント捕獲箱6とほぼ同じ高さの設定とすることで、掃除するときにはフィルターを手で摘んで取り上げるなどの着脱操作が容易となり、作業性を向上させることができ、また、排水時にリント捕獲箱6内に排水液で満たされた状態になったとき、浮力によりリントフィルター11が浮き上がろうとするが、仕切り壁14が蓋5に当たることで防止することができる。

20

【0045】

網目部12の網目の大きさは略5mm～7mmの大きさにすることで、リントや異物が排水口側に流れ出る量を極力減らすと同時に、容易に目詰まりが発生する課題も防止することができ、網目部12の外周部に壁状リブ16を設けることにより、フィルター掃除するときなど、リント捕獲箱からリントフィルターを取り出すときに、フィルターで捕獲された異物が落下しないようにすることができ、さらにフィルター強度の向上も同時にできる。

【0046】

掃除後などリント捕獲箱6内にリントフィルター11をセットする時、リント捕獲箱6内の内壁底面に設けた複数個の凸状リブ15a、15b、15cで段部12a、12b、12cを支持する構成にし、さらにリブ13の高さを網目部12よりもH寸法だけ高い位置に設定することで、前後のガタツキを防止し、安定してセットすることができ、また、リントフィルター11の天地を逆設置や、斜めに設置するなど誤った取り付けをしようとした場合は、凸状リブ15a、15b、15cがリントフィルター11の一部に当たり蓋体5を閉めることができないようにし、フィルターの逆挿入防止もすることができる。

30

【0047】

また、図5のリント捕獲箱とリントフィルターの取り付け状態の(a)上面図、(b)断面図に示すように、リント捕獲箱6の内壁側面に略凹形状となる嵌合部26を設け、リントフィルター11の仕切り壁14の端部14aが、リント捕獲箱6の嵌合部26に遊嵌し、段部12a、12b、12cの最も低い高さにある段部12aは、リント捕獲箱6の内底部から寸法Mの隙間(床面から寸法N)を形成し通水路25を構成する。

40

【0048】

これにより、リントフィルター11をリント捕獲箱6にセットする際、嵌合部26にリントフィルター11の端部14aを合わせて挿入することで、前後のガタツキを防止し、さらに安定してセットすることができる。

【0049】

また、図6のリント捕獲箱とリントフィルターの取り付け状態の(a)上面図、(b)断面図に示すような嵌合部27の形状でも同様の効果は得ることができる。

【0050】

また、本実施の形態で説明した、リント捕獲箱6の同一側面に入水口7と出水口8を有する等は単なる例示にすぎず、同一側面になくても特許請求の範囲の技術思想に基づいて

50

本発明に包含されるものである。

【0051】

以上のように、本発明にかかる洗濯機は、リント除去の作業性を大幅に向上させ、リントフィルターの目詰まりによる不具合を防止することが可能となるので、リント捕獲手段を備えた洗濯機等として有用である。

【図面の簡単な説明】

【0052】

【図1】本発明の実施の形態1における洗濯機の要部構成図

【図2】同洗濯機のリント捕獲箱の外観構成矢視図

【図3】(a)同洗濯機のリントフィルターの平面図、(b)同洗濯機のリントフィルターの横側面図、(c)同洗濯機のリントフィルターの右側面図 10

【図4】同洗濯機のリント捕獲箱とリントフィルターの組み立て状態の断面図

【図5】(a)同洗濯機のリント捕獲箱とリントフィルターの取り付け状態の上面図(b)同洗濯機のリント捕獲箱とリントフィルターの取り付け状態の断面図

【図6】(a)同洗濯機のリント捕獲箱とリントフィルターの取り付け状態の上面図(b)同洗濯機のリント捕獲箱とリントフィルターの取り付け状態の断面図

【図7】従来の洗濯機の要部構成図

【図8】同洗濯機のリント捕獲箱外観図

【符号の説明】

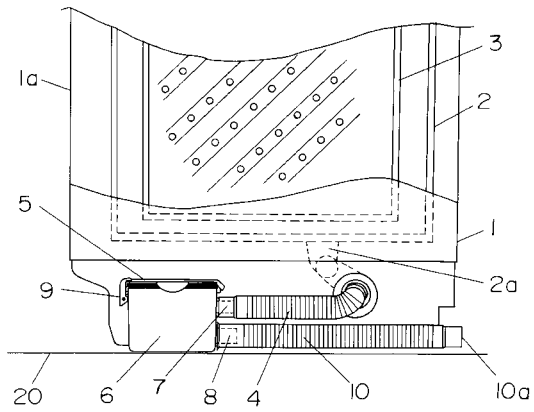
【0053】

20

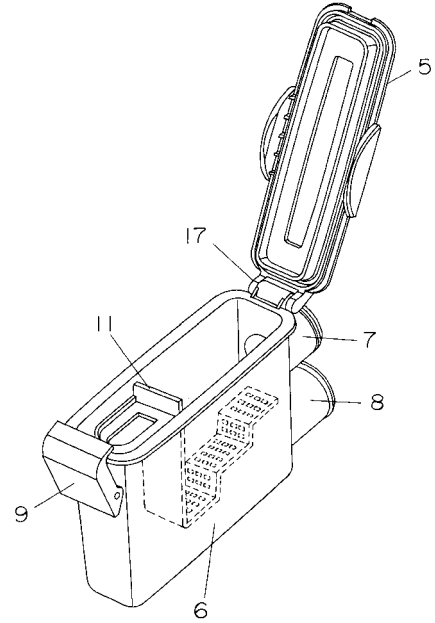
- 1 洗濯機外箱
- 2 水槽
- 2 a 内底部
- 3 洗濯槽
- 4 排水ホース
- 5 蓋体
- 6 リント捕獲箱
- 7 入水口
- 8 出水口
- 1 1 リントフィルター
- 1 2 網目部
- 1 2 a 段部
- 1 3 リブ
- 1 4 仕切り壁
- 1 5 a 凸状リブ
- 1 6 壁状リブ

30

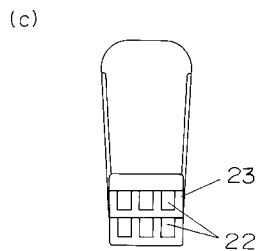
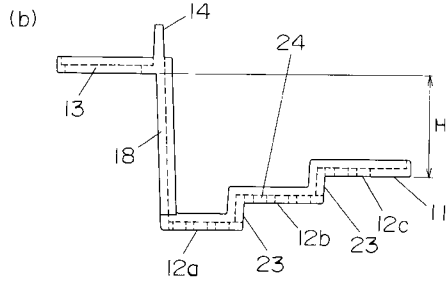
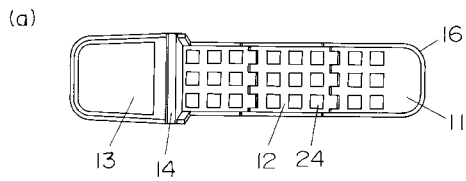
【 図 1 】



【 図 2 】

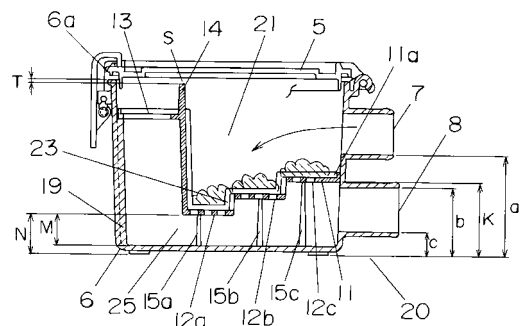


【 図 3 】

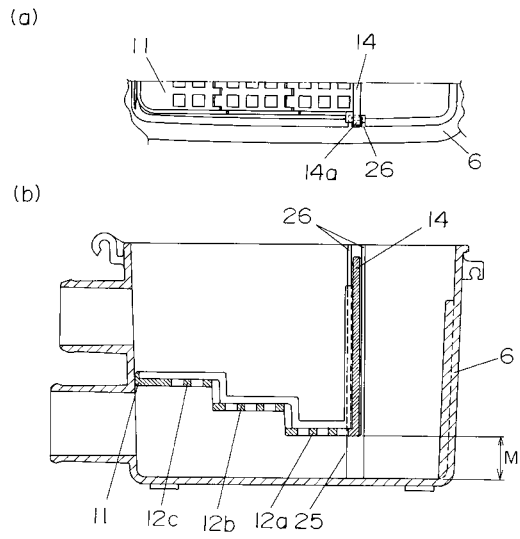


【 図 4 】

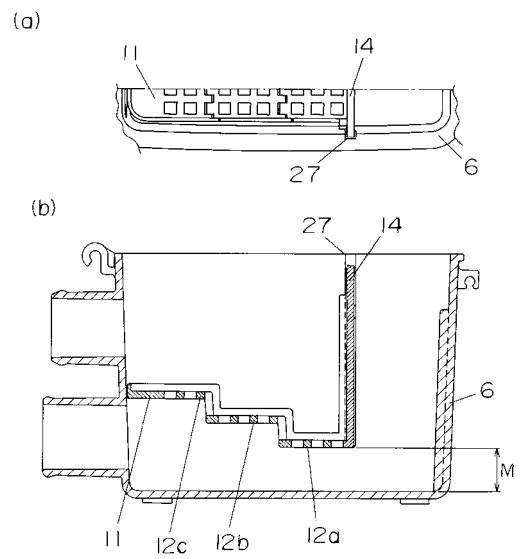
- 5... 蓋体
- 6... リント捕獲箱
- 7... 入水口
- 8... 出水口
- 11... リントフィルター
- 12a... 段部
- 13... リブ
- 14... 仕切り壁
- 15a... 凸状リブ



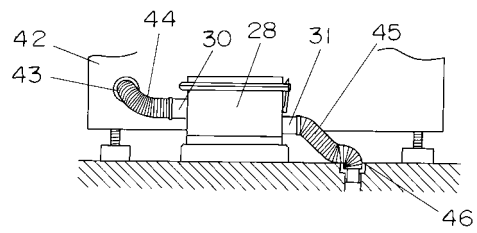
【 図 5 】



【 図 6 】



【 図 7 】



【 図 8 】

