



(12) 实用新型专利

(10) 授权公告号 CN 203052496 U

(45) 授权公告日 2013. 07. 10

(21) 申请号 201320001483. 8

(22) 申请日 2013. 01. 05

(73) 专利权人 陈果

地址 610031 四川省成都市金牛区罗家村 7 组

(72) 发明人 陈果

(51) Int. Cl.

F21S 9/03 (2006. 01)

F21V 23/00 (2006. 01)

G08B 13/02 (2006. 01)

F21W 131/103 (2006. 01)

F21Y 101/02 (2006. 01)

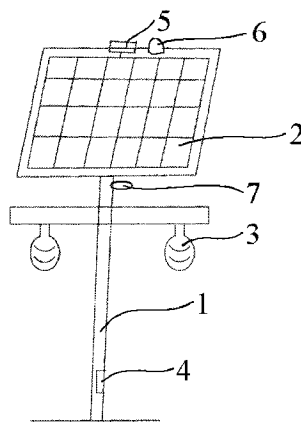
权利要求书1页 说明书2页 附图1页

(54) 实用新型名称

一种具有防盗装置的太阳能路灯

(57) 摘要

本实用新型涉及一种具有防盗装置的太阳能路灯,包括灯杆、太阳能电池板、蓄电池、LED灯,所述太阳能电池板和LED灯设置于所述灯杆的顶部,所述蓄电池设置于所述灯杆的内部,其中,在所述太阳能电池板上设置有震动传感器,所述震动传感器还连接有声光报警器。有益效果是:结构简单,构思巧妙,通过声光报警器能够威慑窃贼,并且通过摄像装置可以记录相关信息。



1. 一种具有防盗装置的太阳能路灯,包括灯杆、太阳能电池板、蓄电池、LED灯,其特征在于,所述太阳能电池板和LED灯设置于所述灯杆的顶部,所述蓄电池设置于所述灯杆的内部,在所述太阳能电池板上设置有震动传感器,所述震动传感器还连接有声光报警器。

2. 根据权利要求1所述的一种具有防盗装置的太阳能路灯,其特征在于,在所述灯杆的顶部还设有摄像装置,所述摄像装置与所述震动传感器相连。

一种具有防盗装置的太阳能路灯

技术领域

[0001] 本实用新型涉及一种太阳能路灯,尤其涉及一种具有防盗装置的太阳能路灯。

背景技术

[0002] 因节约能源且绿色环保,太阳能路灯渐渐成为城市照明新宠,但相关人士承认,由于损坏被盗严重,太阳能路灯推广很难。太阳能路灯的核心部件太阳能板和电池经常被偷去当废品卖,最多一天被盗和损坏有五六盏。一盏太阳能路灯 4000 元左右,这两种部件价值差不多占 2/3。由此可见,目前太阳能电池板丢失是阻碍其应用、推广的一大重要因素,如何经济有效的解决该问题成为本发明的最终目的。

实用新型内容

[0003] 针对上述不足,本实用新型的目的在于,提供一种结构简单、构思巧妙的具有防盗装置的太阳能路灯。

[0004] 为实现上述目的,本实用新型所采用的技术方案在是:

[0005] 一种具有防盗装置的太阳能路灯,包括灯杆、太阳能电池板、蓄电池、LED 灯,所述太阳能电池板和 LED 灯设置于所述灯杆的顶部,所述蓄电池设置于所述灯杆的内部,其中,在所述太阳能电池板上设置有震动传感器,所述震动传感器还连接有声光报警器。

[0006] 作为优选的技术方案,在所述灯杆的顶部还设有摄像装置,所述摄像装置与所述震动传感器相连,以便于发生盗窃时候及时记录。

[0007] 本实用新型的有益效果是:结构简单,构思巧妙,通过声光报警器能够威慑窃贼,并且通过摄像装置可以记录相关信息。

附图说明

[0008] 下面结合附图和实施例对本实用新型作进一步说明;

[0009] 图 1 为本实用新型的结构示意图;

[0010] 图中,1、灯杆,2、太阳能电池板,3、LED 灯,4、蓄电池,5、震动传感器,6、声光报警器,7、摄像装置。

具体实施方式

[0011] 如图所示,一种具有防盗装置的太阳能路灯,包括灯杆 1、太阳能电池板 2、蓄电池 4、LED 灯 3,所述太阳能电池板 2 和 LED 灯 3 设置于所述灯杆 1 的顶部,所述蓄电池 4 设置于所述灯杆 1 的内部,其中,在所述太阳能电池板 2 上设置有震动传感器 5,所述震动传感器 5 还连接有声光报警器 6。

[0012] 在所述灯杆的顶部还设有摄像装置 7,所述摄像装置 7 与所述震动传感器 5 相连,以便于发生盗窃时候及时记录。

[0013] 以上显示和描述了本实用新型的基本原理和主要特征和本实用新型的优点。本行

业的技术人员应该了解,本实用新型不受上述实施例的限制,上述实施例和说明书中描述的只是说明本实用新型的原理,在不脱离本实用新型精神和范围的前提下,本实用新型还会有各种变化和改进,这些变化和改进都落入要求保护的本实用新型范围内。本实用新型要求保护范围由所附的权利要求书及其等效物界定。

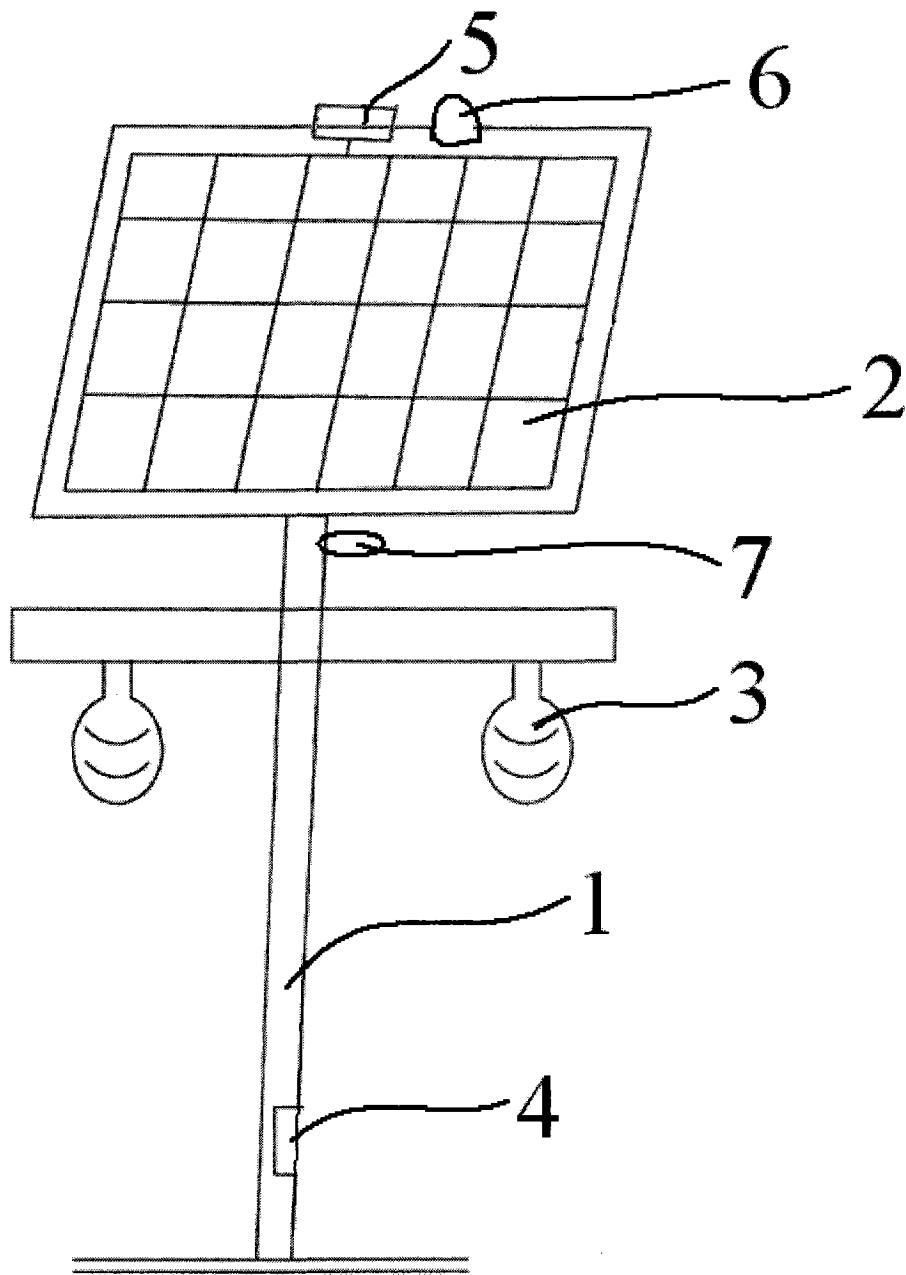


图 1