

# [12] 实用新型专利说明书

[21] ZL 专利号 00224165. X

[45]授权公告日 2001年1月24日

[11]授权公告号 CN 2415744Y

[22]申请日 2000.2.1 [24]颁证日 2000.11.25

[73]专利权人 杨建辉

地址 410600 湖南省宁乡县城关镇大山巷25号

[72]设计人 杨建辉

[21]申请号 00224165. X

[74]专利代理机构 长沙市专利事务所

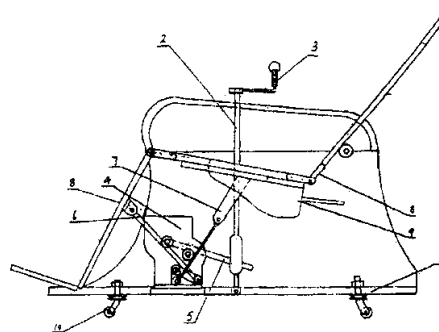
代理人 颜 勇

权利要求书 1 页 说明书 2 页 附图页数 2 页

[54]实用新型名称 可调式变形椅(床)

[57]摘要

可调式变形椅(床),由床架、丝杆、手柄、齿轮箱、杠杆、连杆、联接板组成,所述丝杆安装在联接板的一侧,一端装有手柄,另一端接床架,通过其上的杠杆与固装在床架上的齿轮箱连接,齿轮箱上的两连杆分别与联接板连接,本实用新型结构简单,设计合理,加工制造容易,安装使用方便,适于在医院、疗养院、家庭中广泛使用,是一种理想的护理用具。



ISSN 1008-4274

可调式变形椅(床),包括床架(1)、丝杆(2)、手柄(3)、齿轮箱(4)、杠杆(5)、连杆(6)、(7)、联接板(8)、盛便器(9)及万向轮(10),其特征在于:联接板(8)由若干块金属板通过活页联接而成,其中部的金属板上留有通便孔,下方设有凹槽,可插入盛便器(9),丝杆(2)安装在联接板(8)的一侧,其一端装有手柄(3),另一端接床架(1),通过其上的杠杆(5)与固装在床架(1)上的齿轮箱(4)内的齿轮(41)连接,齿轮箱(4)内设有齿轮(41)、(42)、(43)、(44)及摇臂(45),齿轮(41)与(42)啮合,齿轮(42)与(43)共轴,齿轮(43)与(44)啮合,齿轮(44)与摇臂(45)共轴,摇臂(45)上分别接有连杆(6)、(7),连杆(6)、(7)的另一端分别与联接板(8)连接,床架(1)的下方设有万向轮(10)。



## 说明书

### 可调式变形椅（床）

本实用新型涉及医疗护理用品领域，特指系一种可调式变形椅（床）。

在我们的日常生活当中，有一些人因疾病或其它意外造成身体无法正常活动，我们将其称之为瘫痪者；这些瘫痪病人虽然思维方面与正常人一样，但由于无法自主地控制自己的身体，因此只能躺着或坐着，不能象正常人一样独立活动，而目前市面上的病床（椅），因其在设计上的缺陷所致，使得瘫痪病人在从床到椅（或椅到床）的过程中，不得不依靠外力来移动，这不但容易对病人造成损伤，同时也给其照顾者带来了诸多不便。

本实用新型的目的在于克服现有技术之不足而提供一种结构简单，设计合理，加工制造容易，安装使用方便，可任意进行床—椅转换的可调式变形椅（床）。

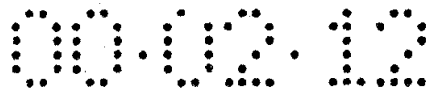
本实用新型的目的是这样实现的：它由床架、丝杆、手柄、齿轮箱、杠杆、连杆、联接板组成，所述丝杆安装在联接板的一侧，一端装有手柄，另一端接床架，通过其上的杠杆与固装在床架上的齿轮箱连接，齿轮箱上的两连杆分别与联接板连接。

本实用新型的具体结构，下面结合附图详细说明：

附图 1 为本实用新型结构示意图。

附图 2 为本实用新型中齿轮箱 4 的剖视图。

见附图 1、2，本实用新型包括床架 1、丝杆 2、手柄 3、齿轮箱 4、杠杆 5、连杆 6、7、联接板 8、盛便器 9 及万向轮 10，所述联接板 8 由若干块金属板通过活页联接而成，其中部的金属板上留有通便孔，下方设有凹槽，可插入盛便器 9，丝杆 2 安装在联接板 8 的一侧，其一端装有手柄 3，另一端接



床架 1，通过其上的杠杆 5 与固装在床架 1 上的齿轮箱 4 的齿轮 4 1 连接，齿轮箱 4 内设有齿轮 4 1、4 2、4 3、4 4 及摇臂 4 5，齿轮 4 1 与 4 2 啮合，齿轮 4 2 与 4 3 共轴，齿轮 4 3 与 4 4 啮合，齿轮 4 4 与摇臂 4 5 共轴，摇臂 4 5 上分别接有连杆 6、7，连杆 6、7 的另一端分别与联接板 8 连接，床架 1 的下方设有万向轮 1 0。

下面结合实施例对本实用新型的工作原理做进一步说明：当使用本实用新型时，只需转动手柄 3，通过丝杆 2 带动杠杆 5，由杠杆 5 转动齿轮 4 1，依次带动齿轮 4 1、4 2、4 3、4 4，使摇臂 4 5 转动，牵引其上的连杆 6、7 向下或向上移动，同时带动与之连接的金属板向下或向上移动，使联接板 8 从活页处断开或合拢，形成座椅或睡床的形状，达到本实用新型的使用目的。本实用新型由于采用上述结构，使得其可灵活地进行椅一床转化，大大节省了照顾者的时间与精力，的确是一件不可多得的好产品。

综上所述，本实用新型结构简单，设计合理，加工制造容易，安装使用方便，适于在医院、疗养院、家庭中广泛使用，是一种理想的护理用具。

说明书附图

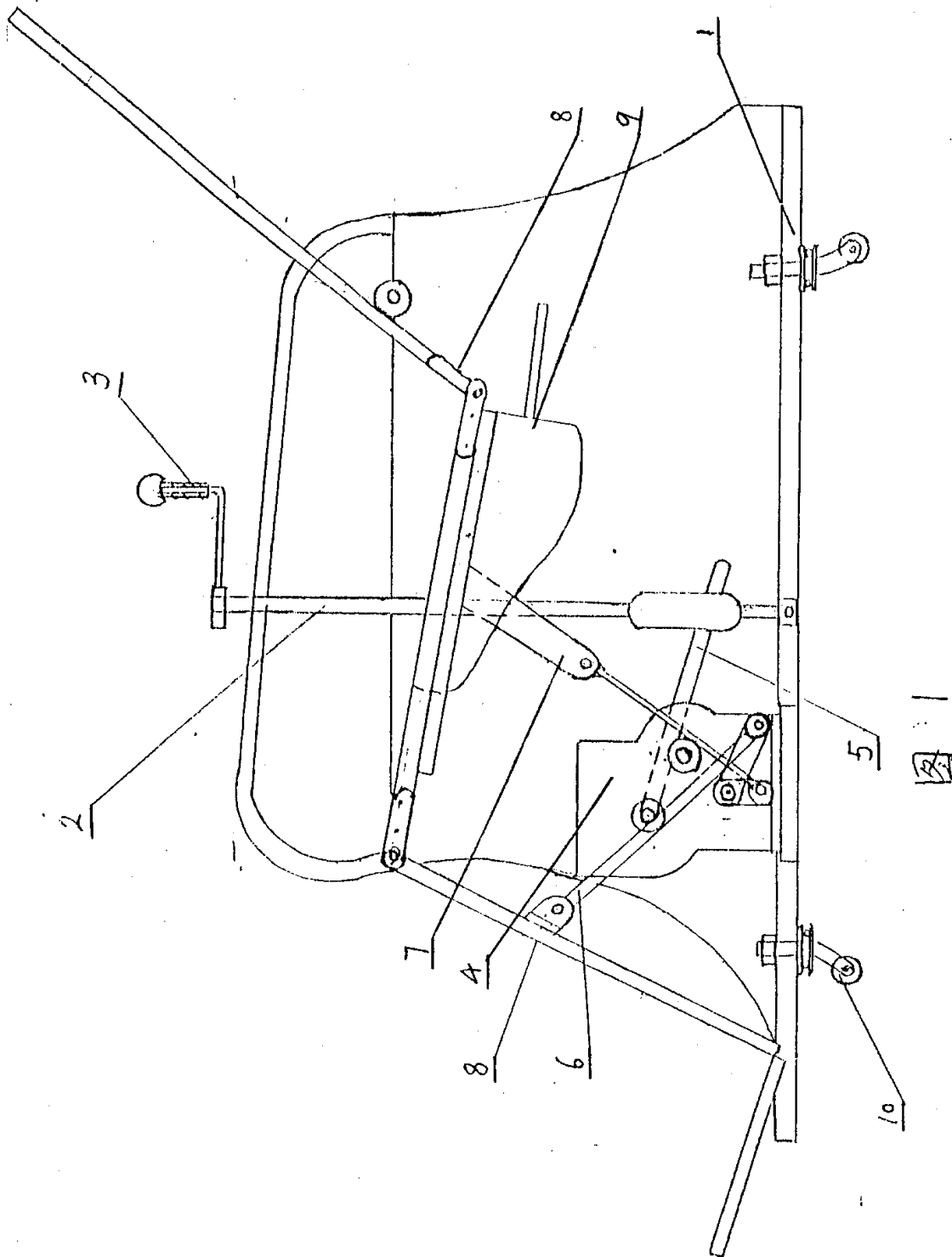


图 1

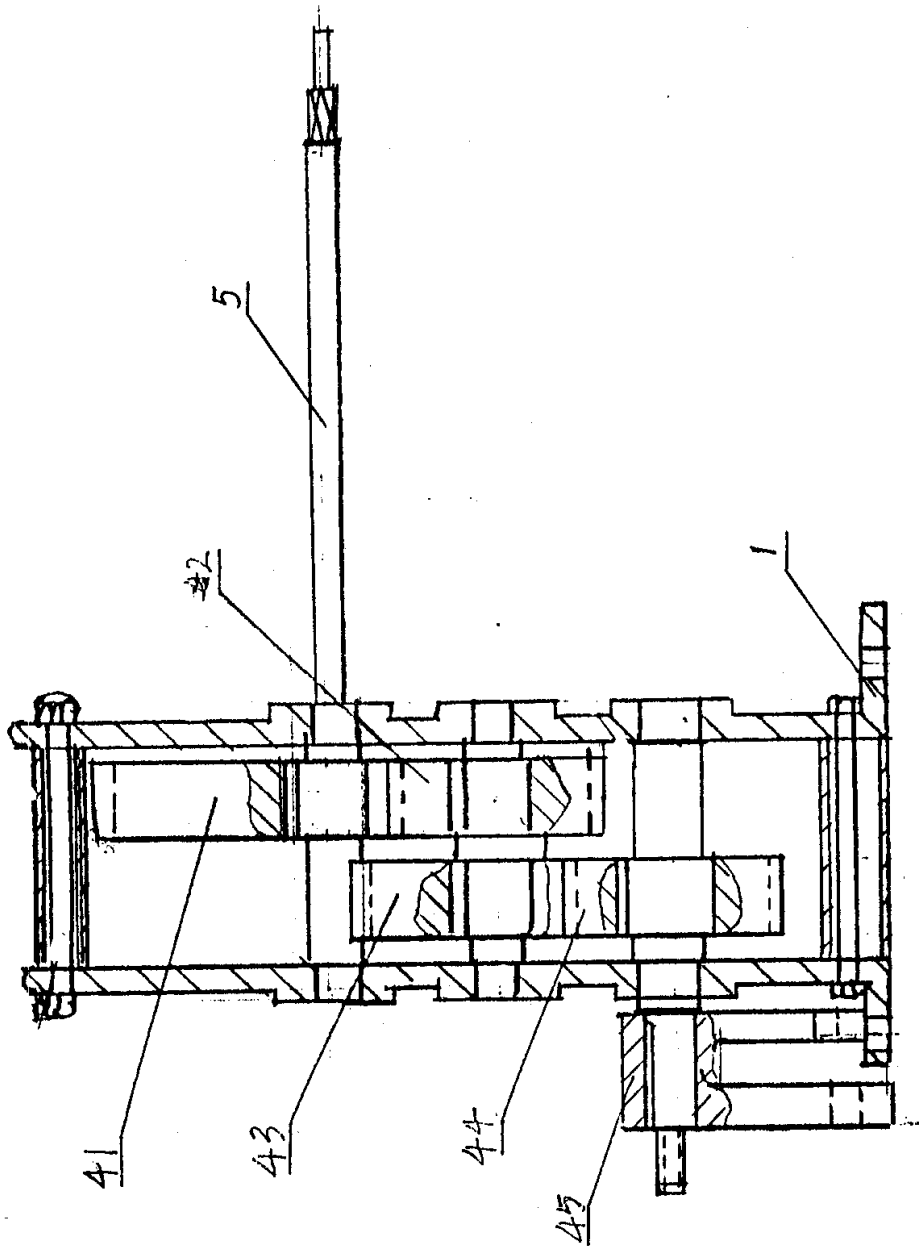


图 2