



(86) **Date de dépôt PCT/PCT Filing Date:** 2008/11/28
 (87) **Date publication PCT/PCT Publication Date:** 2009/08/13
 (45) **Date de délivrance/Issue Date:** 2016/01/19
 (85) **Entrée phase nationale/National Entry:** 2010/05/14
 (86) **N° demande PCT/PCT Application No.:** FR 2008/001659
 (87) **N° publication PCT/PCT Publication No.:** 2009/098402
 (30) **Priorité/Priority:** 2008/01/18 (FR08/00265)

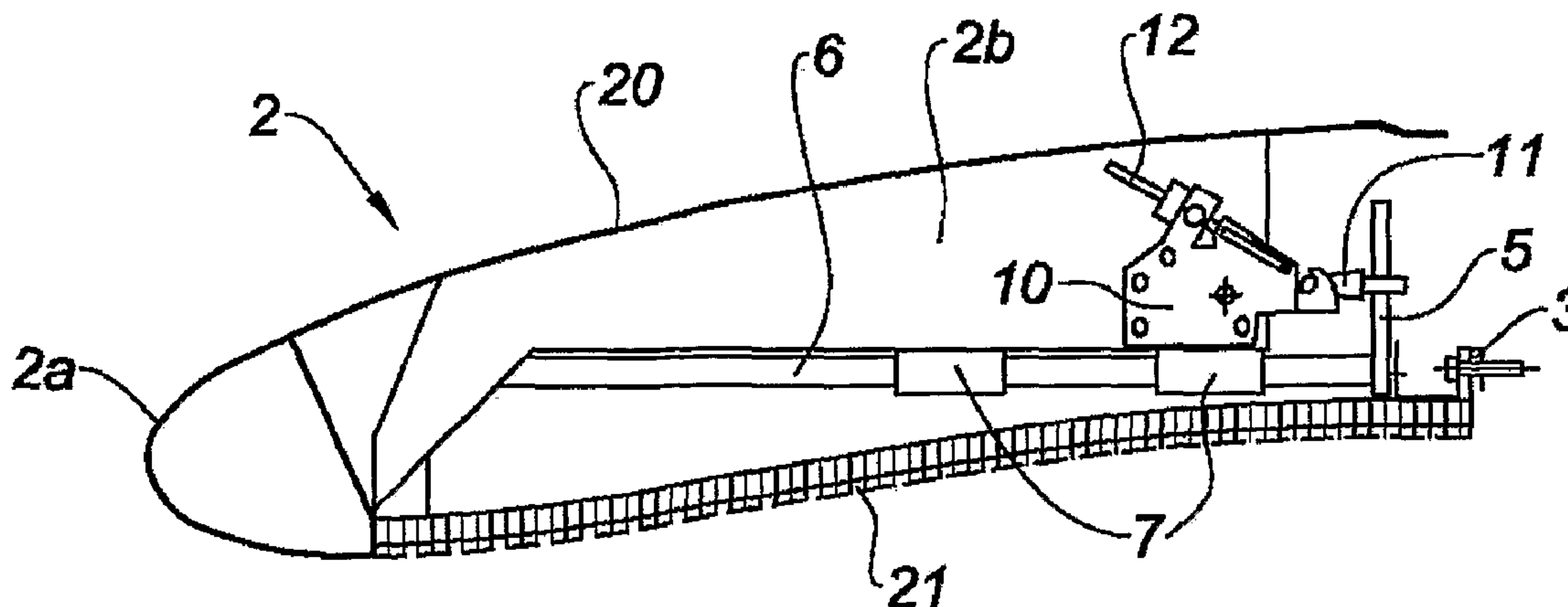
(51) **Cl.Int./Int.Cl.** *B64D 29/08* (2006.01),
B64D 29/06 (2006.01), *E05C 19/10* (2006.01),
F02C 7/04 (2006.01)

(72) **Inventeurs/Inventors:**
 VAUCHEL, GUY BERNARD, FR;
 DAUGUET, JEAN-PHILIPPE, FR;
 BEILLIARD, STEPHANE, FR

(73) **Propriétaire/Owner:**
 AIRCELLE, FR

(74) **Agent:** NORTON ROSE FULBRIGHT CANADA
 LLP/S.E.N.C.R.L., S.R.L.

(54) **Titre : SYSTEME DE VERROUILLAGE POUR STRUCTURE D'ENTREE D'AIR D'UNE NACELLE DE TURBOREACTEUR**
 (54) **Title: LOCKING SYSTEM FOR AIR INTAKE STRUCTURE FOR TURBOJET ENGINE NACELLE**



(57) **Abrégé/Abstract:**

La présente invention se rapporte à une nacelle pour turboréacteur comprenant une structure d'entrée (2) d'air apte à canaliser un flux d'air vers une soufflante du turboréacteur et une structure médiane destinée à entourer ladite soufflante et à laquelle est rattachée la structure d'entrée d'air de manière à assurer une continuité aérodynamique, la structure d'entrée d'air comprenant, d'une part, au moins un panneau interne (21) fixé à la structure médiane et formant avec cette dernière une structure fixe de la nacelle, et d'autre part, au moins un panneau externe (20) longitudinal rattaché de manière amovible à la structure fixe et intégrant une lèvre d'entrée d'air (2a) de manière à former une structure d'entrée d'air amovible, caractérisée en ce que la structure d'entrée d'air amovible est équipée de moyens de verrouillage périphériques comprenant au moins un verrou électrique (10) apte chacun à coopérer avec un moyen de retenue complémentaire (11).

(12) DEMANDE INTERNATIONALE PUBLIÉE EN VERTU DU TRAITÉ DE COOPÉRATION EN MATIÈRE DE BREVETS (PCT)

(19) Organisation Mondiale de la Propriété
Intellectuelle
Bureau international



(43) Date de la publication internationale
13 août 2009 (13.08.2009)

PCT

(10) Numéro de publication internationale
WO 2009/098402 A2

(51) Classification internationale des brevets :
B64D 29/08 (2006.01) *B64D 29/06* (2006.01)
F02C 7/04 (2006.01) *E05C 19/10* (2006.01)

(21) Numéro de la demande internationale :
PCT/FR2008/001659

(22) Date de dépôt international :
28 novembre 2008 (28.11.2008)

(25) Langue de dépôt : français

(26) Langue de publication : français

(30) Données relatives à la priorité :
08/00265 18 janvier 2008 (18.01.2008) FR

(71) Déposant (pour tous les États désignés sauf US) :
AIRCELLE [FR/FR]; Route du Pont 8, F-76700
Gonfreville l'Orcher (FR).

(72) Inventeurs; et

(75) Inventeurs/Déposants (pour US seulement) :
VAUCHEL, Guy, Bernard [FR/FR]; 6, Allée Pont
Durand, F-76600 Le Havre (FR). DAUGUET, Jean-
Philippe [FR/FR]; 47, rue de la Licorne, F-31170
Toutnefeuille (FR). BEILLIARD, Stéphane [FR/FR];
1bis rue Jean Viollis, F-31300 Toulouse (FR).

(74) Mandataire : CABINET GERMAIN & MAUREAU;
8, Avenue du Président Wilson, F-75016 Paris (FR).

(81) États désignés (sauf indication contraire, pour tout titre de protection nationale disponible) : AE, AG, AL, AM, AO, AT, AU, AZ, BA, BB, BG, BH, BR, BW, BY, BZ, CA, CH, CN, CO, CR, CU, CZ, DE, DK, DM, DO, DZ, EC, EE, EG, ES, FI, GB, GD, GE, GH, GM, GT, HN, HR, HU, ID, IL, IN, IS, JP, KE, KG, KM, KN, KP, KR, KZ, LA, LC, LK, LR, LS, LT, LU, LY, MA, MD, ME, MG, MK, MN, MW, MX, MY, MZ, NA, NG, NI, NO, NZ, OM, PG, PH, PL, PT, RO, RS, RU, SC, SD, SE, SG, SK, SL, SM, ST, SV, SY, TJ, TM, TN, TR, TT, TZ, UA, UG, US, UZ, VC, VN, ZA, ZM, ZW.

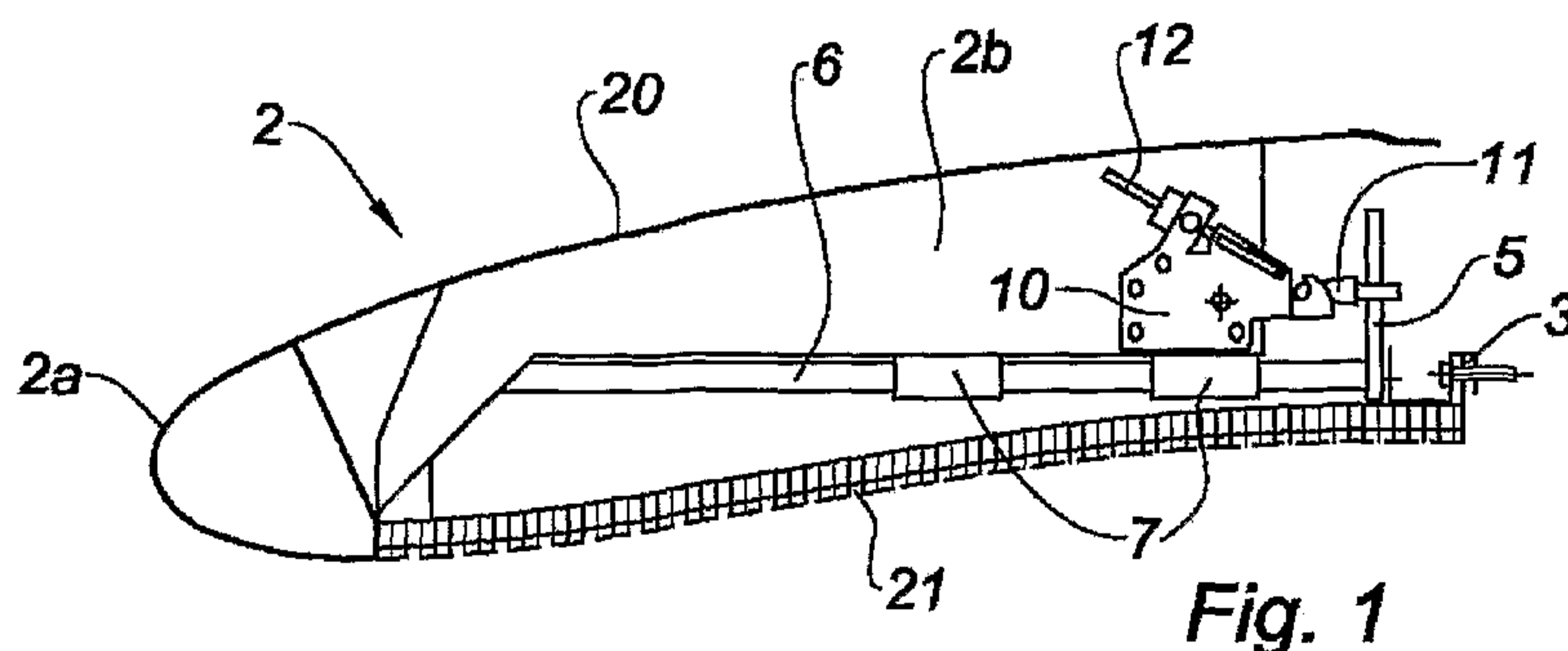
(84) États désignés (sauf indication contraire, pour tout titre de protection régionale disponible) : ARIPO (BW, GH, GM, KE, LS, MW, MZ, NA, SD, SL, SZ, TZ, UG, ZM, ZW), eurasien (AM, AZ, BY, KG, KZ, MD, RU, TJ, TM), européen (AT, BE, BG, CH, CY, CZ, DE, DK, EE, ES, FI, FR, GB, GR, HR, HU, IE, IS, IT, LT, LU, LV, MC, MT, NL, NO, PL, PT, RO, SE, SI, SK, TR), OAPI (BF, BJ, CF, CG, CI, CM, GA, GN, GQ, GW, ML, MR, NE, SN, TD, TG).

Publiée :

— sans rapport de recherche internationale, sera republiée dès réception de ce rapport (règle 48.2.g)

(54) Title : LOCKING SYSTEM FOR AIR INTAKE STRUCTURE FOR TURBOJET ENGINE NACELLE

(54) Titre : SYSTÈME DE VERROUILLAGE POUR STRUCTURE D'ENTRÉE D'AIR D'UNE NACELLE DE TURBORÉACTEUR



(57) Abstract : The invention relates to a nacelle for a turbojet engine that includes an air intake structure (2) capable of directing an air flow towards a fan of the turbojet engine, and a middle structure for surrounding said fan and to which is attached the air intake structure in order to provide aerodynamic continuity, wherein the air intake structure includes, on the one hand, at least one inner panel (21) attached to the middle structure and defining, with the latter, a nacelle fixed structure and, on the other hand, at least one outer longitudinal panel (20) removably attached to the fixed structure and including an air intake lip (2a) in order to define a removable air intake structure, characterised in that the removable air intake structure is provided with peripheral locking means including at least one electric lock (10) each capable of interaction with a complementary retaining means (11).

(57) Abrégé : La présente invention se rapporte à une nacelle pour turboréacteur comprenant une structure d'entrée (2) d'air apte à canaliser un flux d'air vers une soufflante du turboréacteur et une structure médiane destinée à entourer ladite soufflante

[Suite sur la page suivante]



WO 2009/098402 A2

WO 2009/098402 A2 

et à laquelle est rattachée la structure d'entrée d'air de manière à assurer une continuité aérodynamique, la structure d'entrée d'air comprenant, d'une part, au moins un panneau interne (21) fixé à la structure médiane et formant avec cette dernière une structure fixe de la nacelle, et d'autre part, au moins un panneau externe (20) longitudinal rattaché de manière amovible à la structure fixe et intégrant une lèvre d'entrée d'air (2a) de manière à former une structure d'entrée d'air amovible, caractérisée en ce que la structure d'entrée d'air amovible est équipée de moyens de verrouillage périphériques comprenant au moins un verrou électrique (10) apte chacun à coopérer avec un moyen de retenue complémentaire (11).

Systeme de verrouillage pour structure d'entree d'air d'une nacelle de turboreacteur

La presente invention se rapporte a un dispositif de verrouillage
5 pour une structure d'entree d'air translatable equipant une nacelle de turboreacteur.

Un avion est propulse par un ou plusieurs ensembles propulsifs
comprenant un turboreacteur logeant dans une nacelle tubulaire. Chaque
ensemble propulsif est rattache a l'avion par un mat situe generalement sous
10 une aile ou au niveau du fuselage.

Une nacelle presente generalement une structure comprenant une
entree d'air en amont du moteur, une section mediane destinee a entourer une
soufflante du turboreacteur, et une section aval destinee a entourer la chambre
de combustion du turboreacteur et abritant des moyens d'inversion de
15 pousse.

L'entree d'air comprend, d'une part, une levre d'entree adaptee
pour permettre la captation optimale vers le turboreacteur de l'air necessaire a
l'alimentation de la soufflante et des compresseurs internes du turboreacteur,
et d'autre part, une structure aval sur laquelle est rapportee la levre et destinee
20 a canaliser convenablement l'air vers les aubes de la soufflante, ladite structure
aval comprenant une virole externe et un panneau acoustique interne.
L'ensemble est rattache en amont d'un carter de la soufflante appartenant a la
section mediane de la nacelle.

La structure mediane entoure la soufflante et se decompose
25 generalement en une paroi interne formant ledit carter de soufflante et une
paroi externe se presentant sous la forme de capots amovibles montes
pivotants autour d'un axe longitudinal formant charniere en partie superieure (a
12h) de la nacelle en vue de permettre un acces a l'interieur de la nacelle.

L'assemblage de ces divers elements (capots mobiles, carter, levre
30 d'entree d'air, virole externe, panneau acoustique) est generateur de
nombreuses ruptures aerodynamiques dues a la presence de decalages et
d'ecarts entre ces elements inherents a leur fixation entre eux. Par ailleurs, les
capots mobiles sont montes sur des charnieres, egalement generatrices de
perturbations aerodynamiques.

Une solution pour améliorer la continuité aérodynamique de la surface externe d'une nacelle consiste à intégrer la lèvre d'entrée d'air à la virole externe en y incluant tout ou partie du capot entourant le carter de soufflante de manière à former une structure monobloc. L'ensemble de la paroi ainsi formée est montée mobile en translation. La nacelle peut également comprendre un système de verrouillage manuel de ladite structure d'entrée d'air et un système manuel associé d'aide à la translation.

Dans une nacelle de turboréacteur présentant une telle structure translatable, le bord interne de la lèvre d'entrée d'air vient, lorsque ladite structure translatable est en position fermée, en contact avec une zone amont d'une paroi interne de la structure d'entrée d'air, paroi interne généralement réalisée sous la forme d'un panneau acoustique.

La structure translatable est guidée et maintenue sur une structure fixe, comprenant la paroi interne de la structure d'entrée d'air, par une pluralité de rails.

L'interface est rendue étanche par un système de joint et est renforcée par un système de pions de centrage disposés sur la périphérie de la jonction lèvre d'entrée d'air / virole acoustique et permettant d'améliorer sa tenue aux déplacements radiaux.

Le maintien de la structure mobile selon les directions longitudinales s'effectue principalement par boulonnage de la structure mobile sur une structure fixe dans une zone proche d'une interface d'installation de la virole acoustique sur le carter de soufflante.

Un tel système de verrouillage nécessite donc un grand nombre de moyens de fixation dont le montage et le démontage sont longs et fastidieux.

On connaît également un système de verrouillage manuel comprenant un système de préhension de la structure mobile par la poignée en fin de manœuvre de la structure. Cette technique permet d'éviter un montage/démontage long et fastidieux avec un système de maintien par boulonnage. Toutefois, un tel système n'est pas adapté à un entraînement motorisé de la structure mobile puisque le système d'entraînement manuel et le verrouillage sont couplés. On notera également que le réglage de la prétension des verrous est également long et fastidieux.

De ce fait, il existe un besoin pour un système de verrouillage d'une telle structure mobile permettant de résoudre tout ou partie de ces problèmes.

Pour ce faire, la présente invention se rapporte à une nacelle pour turboréacteur comprenant une structure d'entrée d'air apte à canaliser un flux d'air vers une soufflante du turboréacteur et une structure médiane destinée à entourer ladite soufflante et à laquelle est rattachée la structure d'entrée d'air de manière à assurer une continuité aérodynamique, la structure d'entrée d'air comprenant, d'une part, au moins un panneau interne fixé à la structure médiane et formant avec cette dernière une structure fixe de la nacelle, et d'autre part, au moins un panneau externe longitudinal rattaché de manière amovible à la structure fixe et intégrant une lèvre d'entrée d'air de manière à former une structure d'entrée d'air amovible, caractérisée en ce que la structure d'entrée d'air amovible est équipée de moyens de verrouillage périphériques comprenant au moins un verrou électrique apte chacun à coopérer avec un moyen de retenue complémentaire.

Ainsi, en équipant la nacelle de moyens de verrouillage périphérique électriques, le verrouillage et le déverrouillage de la structure d'entrée d'air sont aisément commandables et actionnables à distance au moyen d'une ou plusieurs commandes centralisées, par exemple, une commande avion et/ou une commande nacelle.

La mise en œuvre de moyens de verrouillage électriques permet également d'éviter la mise en place de moyens de verrouillage et déverrouillage externe manuels (poignées, câbles) générateur d'accidents aérodynamiques tout en évitant également de recourir à des systèmes de boulonnages dont la mise en place et le déverrouillage sont longs et fastidieux.

Avantageusement, le verrou électrique comprend un crochet apte à coopérer avec un étrier correspondant.

Préférentiellement, la structure d'entrée d'air amovible est équipée d'un système de guidage de type rail/glissière monté sur une partie de la structure fixe. Préférentiellement encore, le ou les verrous électriques sont disposés chacun sensiblement au niveau d'un rail de guidage. Ainsi, les moyens de verrouillage sont préférentiellement situés au niveau des zones d'efforts et permettent donc une meilleures reprises de ces derniers.

Avantageusement, le ou les verrous électriques sont associés à au moins un moyen de détection de la position de verrouillage et/ou de déverrouillage.

De manière avantageuse, la nacelle comprend un organe de commande des moyens de verrouillage.

Selon une variante de réalisation avantageuse, l'organe de commande est une poignée, de préférence rétractable, apte à permettre
5 l'entraînement de la structure d'entrée d'air en déplacement.

De manière avantageuse, chaque moyen de verrouillage électrique est apte à être verrouillé et déverrouillé manuellement depuis l'extérieur de la nacelle, par exemple par le biais d'une trappe aménagée dans la paroi externe de la structure d'entrée d'air.

10 De manière avantageuse encore, les moyens de verrouillages électriques sont aptes à recevoir chacun un plot d'inhibition mécanique conçu pour permettre le blocage du moyen de verrouillage électrique correspondant.

Avantageusement, les moyens de retenue complémentaires de chaque moyen de verrouillage sont réglables en prétension.

15 Selon une première variante de réalisation, le réglage du moyen de retenue complémentaire s'effectue au moyen d'une vis de réglage apte à déplacer un talon présentant une surface inclinée de manière à permettre un réglage du moyen de retenue complémentaire selon la direction de retenue.

20 Selon une deuxième variante de réalisation, le réglage du moyen de retenue complémentaire s'effectue au moyen d'une vis sans fin apte à coopérer avec une zone filetée dudit moyen de retenue de manière à permettre une translation du moyen de retenue selon la direction de retenue.

Avantageusement, le réglage des moyens de retenue complémentaires peut s'effectuer depuis l'extérieur de la nacelle.

25 De manière préférentielle, les moyens de retenue complémentaires sont rattachés à la structure fixe tandis que les verrous électriques sont rattachés à la structure amovible.

30 La mise en œuvre de l'invention sera mieux comprise à l'aide de la description détaillée qui est exposée ci-dessous en regard du dessin annexé dans lequel :

La figure 1 est une représentation schématique partielle d'une structure d'entrée d'air d'une nacelle selon l'invention, la structure d'entrée d'air étant en position de fermeture.

35 La figure 2 est une représentation schématique partielle de la structure d'entrée d'air de la figure 1, la structure d'entrée d'air étant en position d'ouverture.

La figure 3 est une représentation schématique partielle agrandie d'un premier mode de réalisation d'un moyen de verrouillage équipant la nacelle des figures 1 et 2.

La figure 4 est une représentation schématique partielle agrandie
5 d'un deuxième mode de réalisation d'un moyen de verrouillage équipant la nacelle des figures 1 et 2.

La figure 5 est une représentation schématique partielle agrandie d'un troisième mode de réalisation d'un moyen de verrouillage équipant la nacelle des figures 1 et 2.

10 La figure 6 est une représentation schématique partielle agrandie d'un moyen de verrouillage équipant la nacelle des figures 1 et 2, ledit moyen de verrouillage étant mécaniquement inhibé.

La figure 7 représente un premier mode de réalisation du prétensionnement d'un moyen de verrouillage équipant une nacelle selon
15 l'invention.

La figure 8 représentent un deuxième mode de réalisation du prétensionnement d'un moyen de verrouillage équipant une nacelle selon l'invention.

Une nacelle selon l'invention telle que représentée partiellement
20 sur les figures 1 et 2 constitue un logement tubulaire pour un turboréacteur (non visible) dont elle sert à canaliser les flux d'air qu'il génère en définissant des lignes aérodynamiques internes et externes nécessaires à l'obtention de performances optimales. Elle abrite également différents composants nécessaires au fonctionnement du turboréacteur ainsi que des systèmes
25 annexes tels qu'un inverseur de poussée.

La nacelle est destinée à être rattachée à une structure fixe d'un avion, telle qu'une aile, par l'intermédiaire d'un pylône.

Plus précisément, la nacelle possède une structure comprenant une section avant formant une entrée d'air 2, une section médiane (non visible)
30 entourant une soufflante (non visible) du turboréacteur, et une section arrière (non visible) entourant le turboréacteur et pouvant abriter un système d'inversion de poussée (non représenté).

L'entrée d'air 2 se divise en deux zones, à savoir d'une part, une lèvre 2a d'entrée adaptée pour permettre la captation optimale vers le
35 turboréacteur de l'air nécessaire à l'alimentation de la soufflante et des compresseurs internes du turboréacteur, et d'autre part, une structure aval 2b

comprenant un panneau externe 20 et un panneau interne 21, généralement acoustique.

Selon la nacelle de l'art antérieur à laquelle s'applique la présente invention, la lèvre 2a est intégrée au panneau externe 20 de manière à former
5 une pièce unique démontable, le panneau interne 21 étant rattaché en amont d'un carter de la soufflante appartenant à la section médiane de la nacelle par l'intermédiaire de brides de fixation 3, solidaires respectivement de la structure aval 2b et du carter.

La structure d'entrée d'air 2 peut être modulaire et comprendre une
10 pluralité de panneaux externes 20 définissant chacun une portion de lèvre d'entrée d'air 2a correspondante.

Le panneau interne 21 est réalisé à partir d'une virole acoustique et est relié par l'intermédiaire des brides 3 au carter de la section médiane. Ce
15 panneau interne 21 constitue donc une partie fixe de la structure d'entrée d'air 2 sur laquelle est destinée à être rapporté et fixé, de manière démontable, le panneau externe 20 intégrant la lèvre d'entrée d'air 2a.

On notera qu'en variante, le panneau externe 20 peut également comprendre tout ou partie d'un panneau externe de la structure médiane.

Pour ce faire, chaque bride 3 supporte également une cloison 5
20 périphérique radiale.

Cette cloison 5 peut porter des centreurs et des centreurs secondaires s'étendant perpendiculairement à ladite cloison 5 vers l'amont de la nacelle.

On notera également que la structure d'entrée d'air 2, peut
25 s'étendre axialement par l'intermédiaire de son panneau externe 20 au-delà d'une bride d'attache du panneau interne 21 à la structure fixe de la nacelle 1 pour avoisiner une structure externe d'une structure d'inversion de poussée appartenant à la section aval de la nacelle et éventuellement recouvrir les capots. Un système de verrous peut alors être prévu pour maintenir la structure
30 d'entrée d'air sur la cloison 5 solidaire de la structure du carter ou d'une structure amont de la structure aval.

On notera encore que la cloison 5 périphérique radiale peut être portée directement par la structure même du carter de soufflante afin de fournir un maximum d'enveloppe interne à l'entrée d'air 2.

35 Le panneau externe 20 intégrant la lèvre d'entrée d'air 2a forme donc conformément à l'état de la technique une partie amovible destinée à être

rapportée sur la partie fixe et plus particulièrement sur la cloison périphérique 5.

Des renforts internes des panneaux internes et externes existants ne sont pas représentés et dépendent de la raideur recherchée par l'homme du 5 métier.

Plus particulièrement, la structure amovible pourra être montée, par exemple, sur un système de coulissement rail 6 / glissière 7 comprenant une pluralité de rails 6 / glissières 7 réparties sur la périphérie de la structure d'entrée d'air 2.

10 Selon l'invention, le maintien de la structure amovible s'effectue par des moyens de verrouillage comprenant au moins un verrou électrique 10 de type crochet apte chacun à coopérer avec un moyen de retenue complémentaire 11 de type étrier.

15 En l'espèce les moyens de retenue complémentaires 11 sont rattachés à la structure fixe tandis que les verrous électriques 10 sont rattachés à la structure amovible.

Les moyens de verrouillage peuvent être équipés chacun d'au moins un raidisseur supportant le verrou. En l'espèce, les raidisseurs sont associés aux glissières 7, mais cela n'est pas strictement nécessaire.

20 Les figures 1 et 2 montrent la structure amovible respectivement en position fermée et ouverte.

Les commandes de verrouillage et de déverrouillage des moyens de verrouillage électriques sont regroupés au niveau d'un moyen de commande externe de la nacelle et/ou au niveau du cockpit de l'avion.

25 Les moyens de retenue 11, de type étriers, sont positionnés sur la structure fixe de la nacelle dans une zone garantissant la meilleure rigidité structurale afin d'éviter toute déflexion de cette interface.

De manière avantageuse, on pourra utiliser des verrous électriques de type connu dans lesquels en fin de manœuvre de fermeture, un système 30 trois points est dépassé par le système de bielles d'entraînement du crochet afin de garantir une tenue optimale sous tous les chargements vus par cet équipement en cycle de vol.

35 Chaque verrou présente avantageusement une vis 12 d'entraînement du crochet dépassant du verrou 10 en direction de l'extérieur de la nacelle.

Pour chaque verrou une trappe 13 correspondant peut-être ménagée dans le panneau externe 20 permettant un accès à une extrémité de la vis 12.

En ouvrant la trappe 13, il est ainsi possible de venir raccorder sur l'extrémité de la vis 12 un outil 9 apte à permettre un entraînement manuel de cette dernière.

L'outil pourra être avantageusement guidé par une ferrure 14 fixée sur l'interne du panneau externe 20 au niveau de la trappe 13.

Si le rotor du moteur doit être bloqué pour permettre le déplacement de la vis d'entraînement 12 à travers le cors du moteur, plusieurs solutions connues de l'homme du métier peuvent être appliquées comme l'exemple proposé dans lequel un second trou 22 est pratiqué dans la ferrure 14 pour permettre la mise en place d'un axe 24 de blocage du moteur.

Ce mode de réalisation est représenté sur les figures 3 et 4.

En conditions normales, un bouchon est placé à l'intérieur de la trappe 13 dans la ferrure 14 de manière à restaurer la ligne aérodynamique extérieure.

L'entraînement manuel peut également s'effectuer par le biais d'un composant dédié de type MDU 30 (Manual Drive Unit, unité d'entraînement manuel) lié au moteur d'entraînement du verrou électrique 10. Ce mode de réalisation est représenté sur la figure 5.

On pourra également introduire dans la trappe 13 un bouchon 15 particulier présentant un appendice 15a apte à coopérer avec la vis 12 de manière à venir la bloquer. Un tel bouchon permettra alors d'inhiber mécaniquement le verrou électrique. Cette configuration est représentée sur la figure 6. Le bouchon 15 pourra présenter un appendice aérodynamique visible de l'extérieur de la nacelle afin de rappeler sa présence.

Au moins une partie des moyen de verrouillage 10 sont chacun associés à un moyen de signalisation de leur état de verrouillage ou de déverrouillage et dont l'information peut être remontée jusqu'au cockpit ou une centrale de commande, par exemple.

Ce moyen de signalisation peut se présenter sous la forme d'un détecteur de proximité disposé sur l'étrier 11 en regard d'une extrémité du crochet 10 de manière à obtenir un signal de type « tout ou rien » et d'assurer que le crochet est intègre et réellement en place pour remplir sa fonction.

Le moyen de signalisation est de préférence placé sur un élément fixe (étrier, par exemple) afin de réduire les interfaces de déconnexion, ce qui réduirait la fiabilité du système.

Les moyens de verrouillage équipant une nacelle selon l'invention
5 présentent également des moyens de réglage en pré-tension.

Actuellement, le réglage de la pré-tension dans les systèmes de verrouillage mécaniques est généralement réalisé en positionnant un peson en bout de la poignée, crochet en contact sur l'étrier, puis en tirant sur le peson et en vérifiant la valeur de traction obtenue.

10 Lorsque cette valeur n'est pas adéquate, il faut alors accéder au système de fixation de l'étrier et le régler en position axiale puis à nouveau effectuer le contrôle jusqu'à l'obtention de la valeur souhaitée.

Dans le cadre d'un verrouillage électrique tel qu'ici utilisé, la valeur de pré-tension peut être contrôlée de différentes manières, telles que par la
15 tension donnée au moteur lors du verrouillage, par le biais d'un système d'entraînement manuel à l'aide d'une clé dynamométrique, par un capteur de tension installé sur une des parties mécaniques en contact et tension comme le crochet ou l'étrier, ou encore par un limiteur de couple installé sur l'une des parties mécaniques en contact et tension comme le crochet ou l'étrier.

20 Ces divers moyens sont utilisés pour contrôler et surveiller la tension.

Les présents moyens de verrouillage sont également équipés de moyens de réglage permettant d'ajuster la valeur de pré-tension lorsque la structure amovible est en position fermée.

25 La figure 7 présente un premier moyen de réglage de la pré-tension.

En l'espèce, une ferrure 40 est disposée sur la structure externe amovible en vis-à-vis de l'élément à régler (étrier 11 ici) lorsque ladite structure amovible est en position fermée. Une ouverture 41 est pratiquée dans la ferrure
30 de manière à permettre le passage d'un outil de réglage tel qu'une clé.

Bien évidemment, pour des raisons de continuité aérodynamique, on pratiquera l'ouverture la plus petite possible. Un bouchon aérodynamique pourra fermer l'ouverture en exploitation.

L'étrier 11 est monté mobile en translation selon la direction de
35 verrouillage est présente une lumière 42 apte à recevoir un talon 43 présentant

une première extrémité de faible épaisseur et une deuxième extrémité d'épaisseur plus importante.

En déplaçant le talon 43 à l'aide d'une vis de réglage 44 apte à être manœuvrée grâce à l'outil introduit à travers la ferrure 41, il est possible de régler la position axiale de l'étrier 11 et par voie de conséquence, la tension dans avec le crochet 10 lors du verrouillage. La précision du réglage sera bien évidemment fonction de la pente donnée au talon 43.

Bien évidemment, la ferrure 40 d'accès pourra être remplacée par une trappe, par exemple, ou tout autre moyen permettant l'accès à la vis de réglage.

La figure 8 présente un deuxième moyen de réglage de la pré-tension.

En l'espèce, une trappe 50 d'accès est ménagée dans la paroi externe 20 de la structure amovible en vis-à-vis de l'élément à régler (étrier 11 ici) lorsque ladite structure amovible est en position fermée. Un accès par ferrure tel que précédemment décrit est bien évidemment possible.

Le moyen de réglage de la pré-tension comprend une vis sans fin 51 coopérant avec une extrémité filetée 52 de l'étrier, de manière à permettre ainsi un déplacement axial de ce dernier lorsque la vis sans fin 51 est mise en rotation.

Un dispositif de verrouillage 53 de la vis sans fin est ajouté de manière à assurer la tenue du réglage dans le temps.

Afin de réduire les efforts parasites et fiabiliser la lecture de la valeur de couple sur la clé dynamométrique, une butée spécifique de réduction du frottement peut être insérée entre le support fixe et l'écrou de réglage.

Un limiteur de couple peut également être ajouté en entrée de la vis sans fin, assurant ainsi un contrôle de la tension dans l'étrier sans avoir besoin d'utiliser une clé dynamométrique. De plus, ce système peut être motorisé afin d'assurer une tension identique permanente par contrôle de tension permanent.

Le verrouillage peut être associé à une détection de proximité de la structure amont amovible proche de sa position de fermeture, ladite détection de proximité pouvant soit autoriser la mise en œuvre du verrouillage. Ceci permet de garantir une bonne distance pour la préhension de l'étrier par le crochet. La détection de proximité pourra éventuellement être utilisée

également pour déclencher un verrouillage automatique en fonction de cette approche de la structure amovible.

Bien que l'invention ait été décrite avec un exemple particulier de réalisation, il est bien évident qu'elle n'y est nullement limitée et qu'elle
5 comprend tous les équivalents techniques des moyens décrits ainsi que leurs combinaisons si celles-ci entrent dans le cadre de l'invention.

CLAIMS

1. Nacelle pour turboréacteur comprenant une structure d'entrée d'air apte à canaliser un flux d'air vers une soufflante du turboréacteur et une structure médiane destinée à entourer ladite soufflante et à laquelle est rattachée la structure d'entrée d'air de manière à assurer une continuité aérodynamique, la structure d'entrée d'air comprenant, d'une part, au moins un panneau interne fixé à la structure médiane et formant avec cette dernière une structure fixe de la nacelle, et d'autre part, au moins un panneau externe longitudinal rattaché de manière amovible à la structure fixe et intégrant une lèvre d'entrée d'air de manière à former une structure d'entrée d'air amovible, caractérisée en ce que la structure d'entrée d'air amovible est équipée de moyens de verrouillage périphériques comprenant au moins un verrou électrique apte chacun à coopérer avec un moyen de retenue complémentaire.

2. Nacelle selon la revendication 1, caractérisée en ce que le verrou électrique comprend un crochet apte à coopérer avec un étrier correspondant.

3. Nacelle selon l'une quelconque des revendications 1 ou 2, caractérisée en ce que la structure d'entrée d'air amovible est équipée d'un système de guidage de type rail / glissière monté sur une partie de la structure fixe.

4. Nacelle selon la revendication 3, caractérisée en ce que le ou les verrous électriques sont disposés chacun sensiblement au niveau d'un rail de guidage.

5. Nacelle selon l'une quelconque des revendications 1 à 4, caractérisée en ce que le ou les verrous électriques sont associés à au moins un moyen de détection de la position de verrouillage et/ou de déverrouillage.

6. Nacelle selon l'une quelconque des revendications 1 à 5, caractérisée en ce qu'elle comprend un organe de commande des moyens de verrouillage.

7. Nacelle selon la revendication 6, caractérisée en ce que l'organe de commande est une poignée, apte à permettre l'entraînement de la structure d'entrée d'air en déplacement.

8. Nacelle selon l'une quelconque des revendications 1 à 7, caractérisée en ce que chaque moyen de verrouillage électrique est apte à être verrouillé et déverrouillé manuellement depuis l'extérieur de la nacelle.

9. Nacelle selon l'une quelconques des revendications 1 à 7, caractérisée en ce que les moyens de verrouillages électriques sont aptes à recevoir chacun un plot d'inhibition mécanique conçu pour permettre le blocage du moyen de verrouillage électrique correspondant.

10. Nacelle selon l'une quelconque des revendications 1 à 9, caractérisé en ce que les moyens de retenue complémentaires de chaque moyen de verrouillage sont réglables en prétension.

11. Nacelle selon la revendication 10, caractérisée en ce que le réglage du moyen de retenue complémentaire s'effectue au moyen d'une vis de réglage apte à déplacer un talon présentant une surface inclinée de manière à permettre un réglage du moyen de retenue complémentaire selon la direction de retenue.

12. Nacelle selon la revendication 10, caractérisé en ce que le réglage du moyen de retenue complémentaire s'effectue au moyen d'une vis sans fin apte à coopérer avec une zone filetée dudit moyen de retenue de manière à permettre une translation du moyen de retenue selon la direction de retenue.

13. Nacelle selon l'une quelconque des revendications 10 à 12, caractérisée en ce que le réglage des moyens de retenue complémentaires peut s'effectuer depuis l'extérieur de la nacelle.

14. Nacelle selon l'une quelconque des revendications 1 à 13, caractérisée en ce que les moyens de retenue complémentaires sont rattachés à la structure fixe tandis que les verrous électriques sont rattachés à la structure amovible.

15. Nacelle selon la revendication 7, caractérisée en ce que ladite poignée est rétractable.

16. Nacelle selon la revendication 8, caractérisée en ce que chaque moyen de verrouillage électrique est apte à être verrouillé et déverrouillé, par le biais d'une trappe aménagée dans la paroi externe de la structure d'entrée d'air.

1 / 4

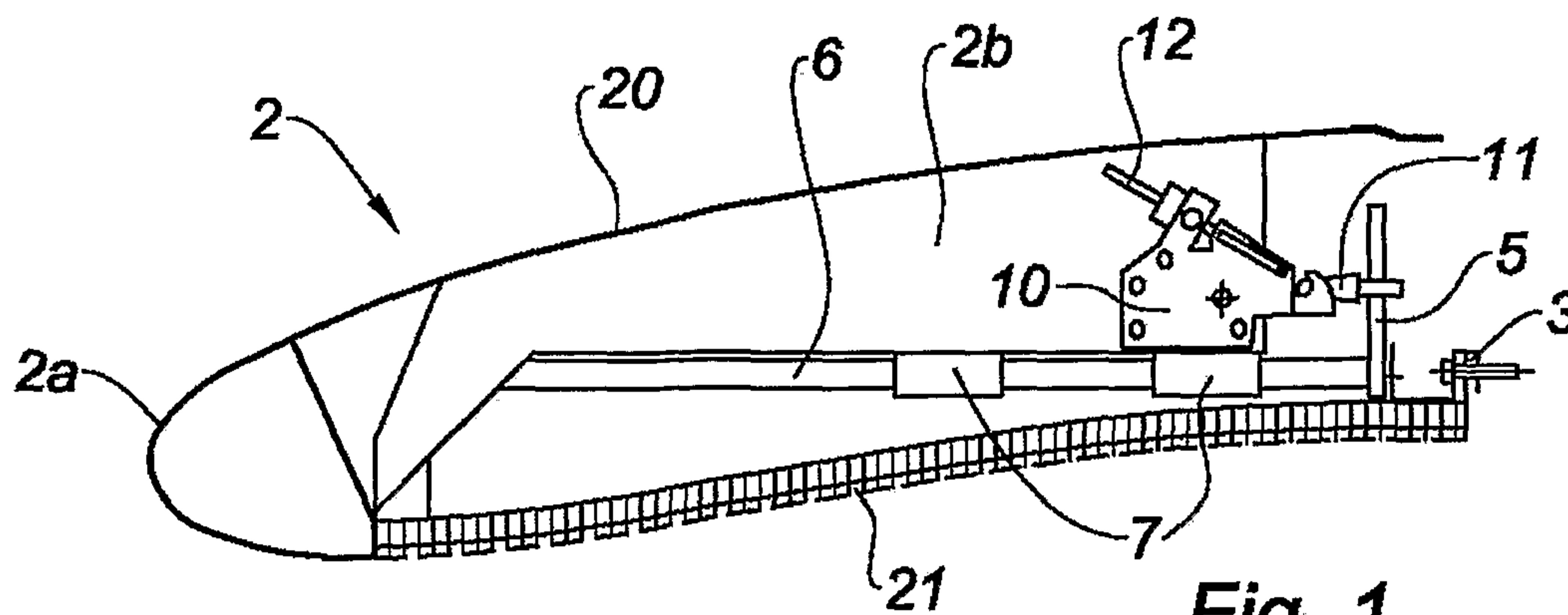


Fig. 1

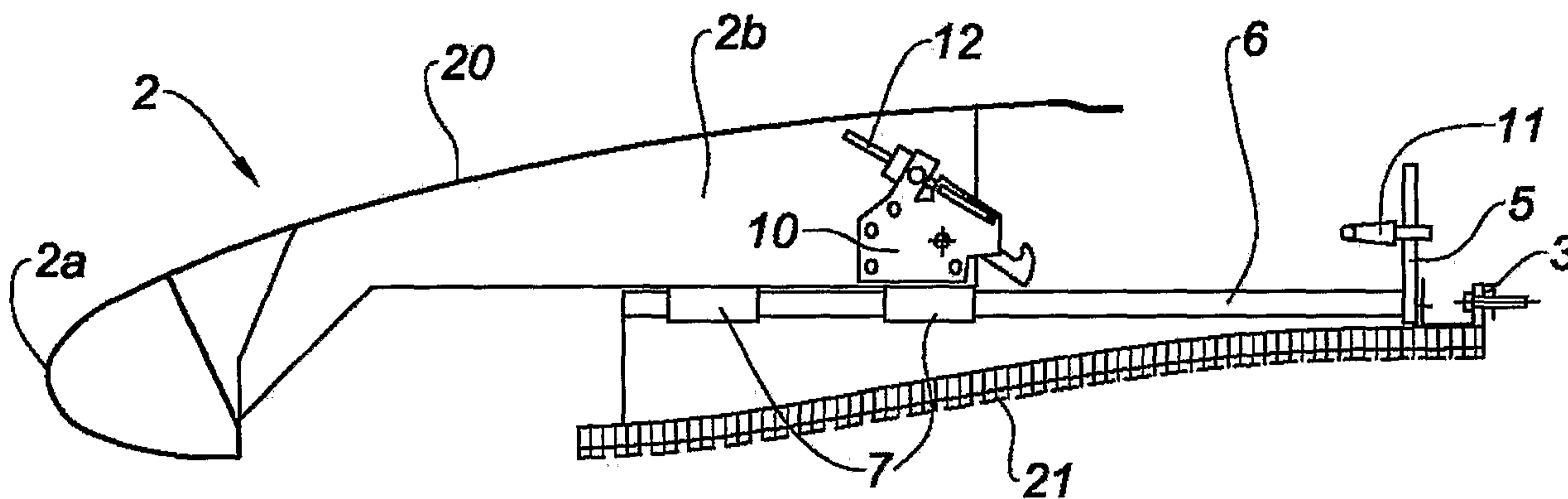


Fig. 2

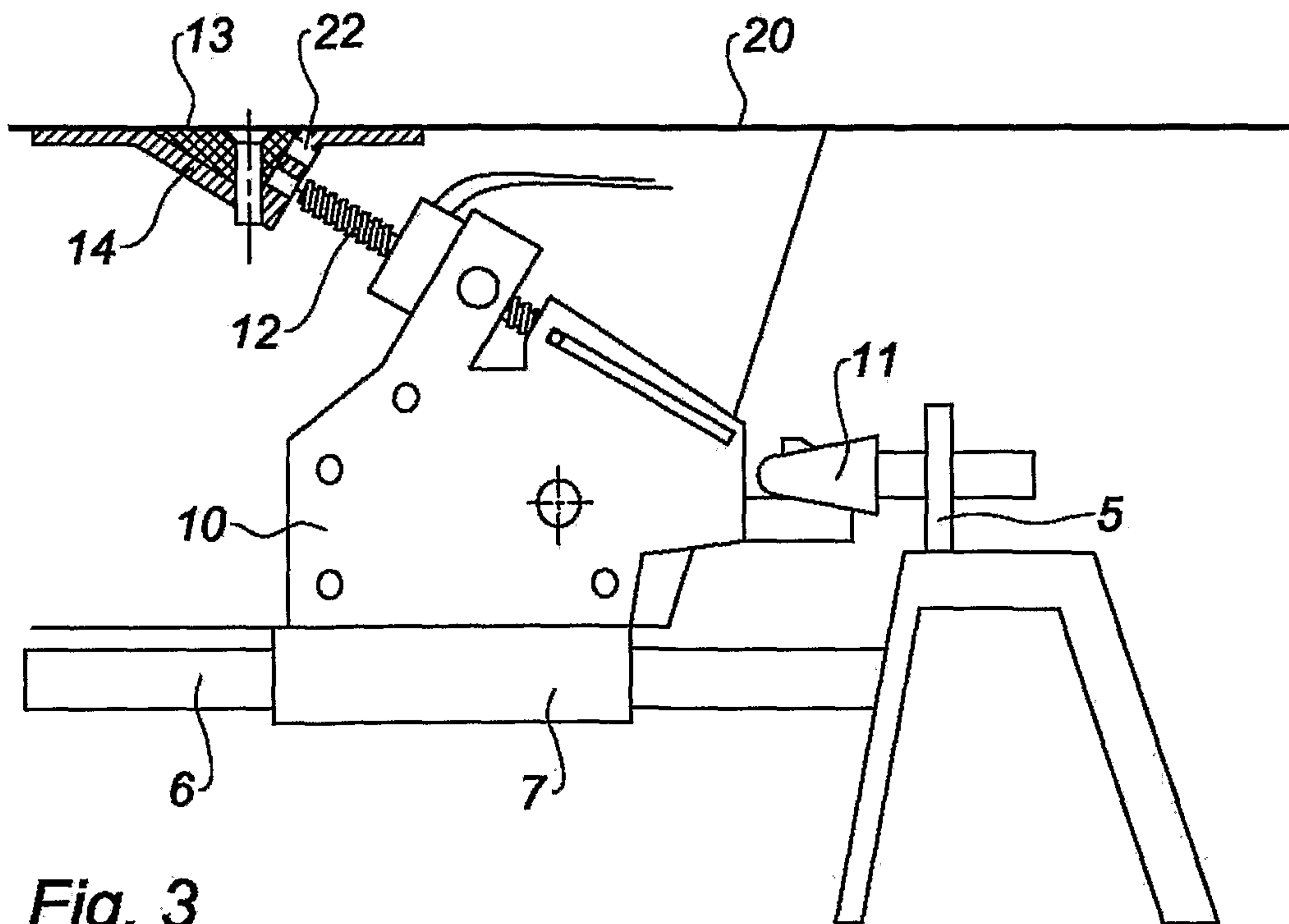


Fig. 3

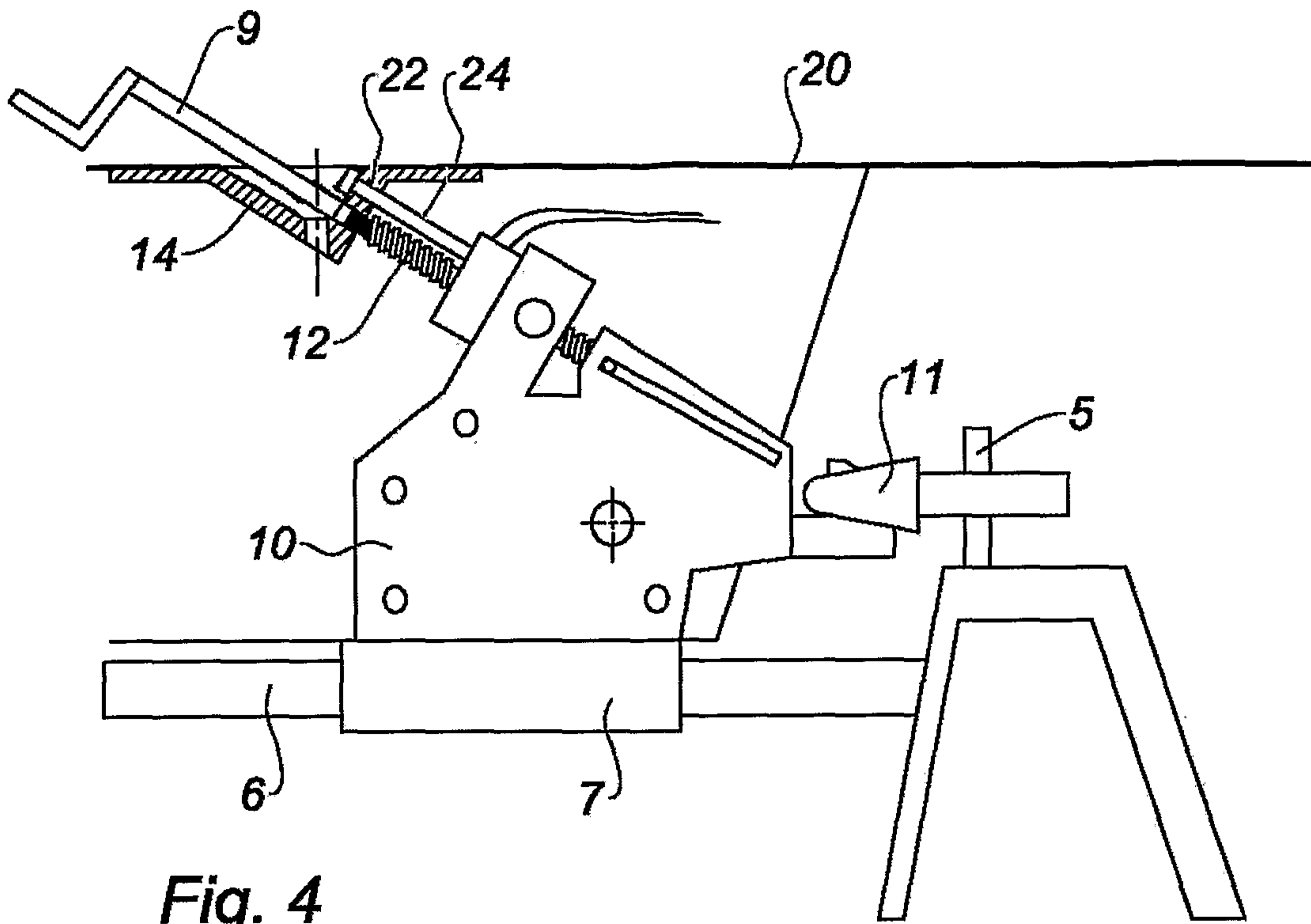


Fig. 4

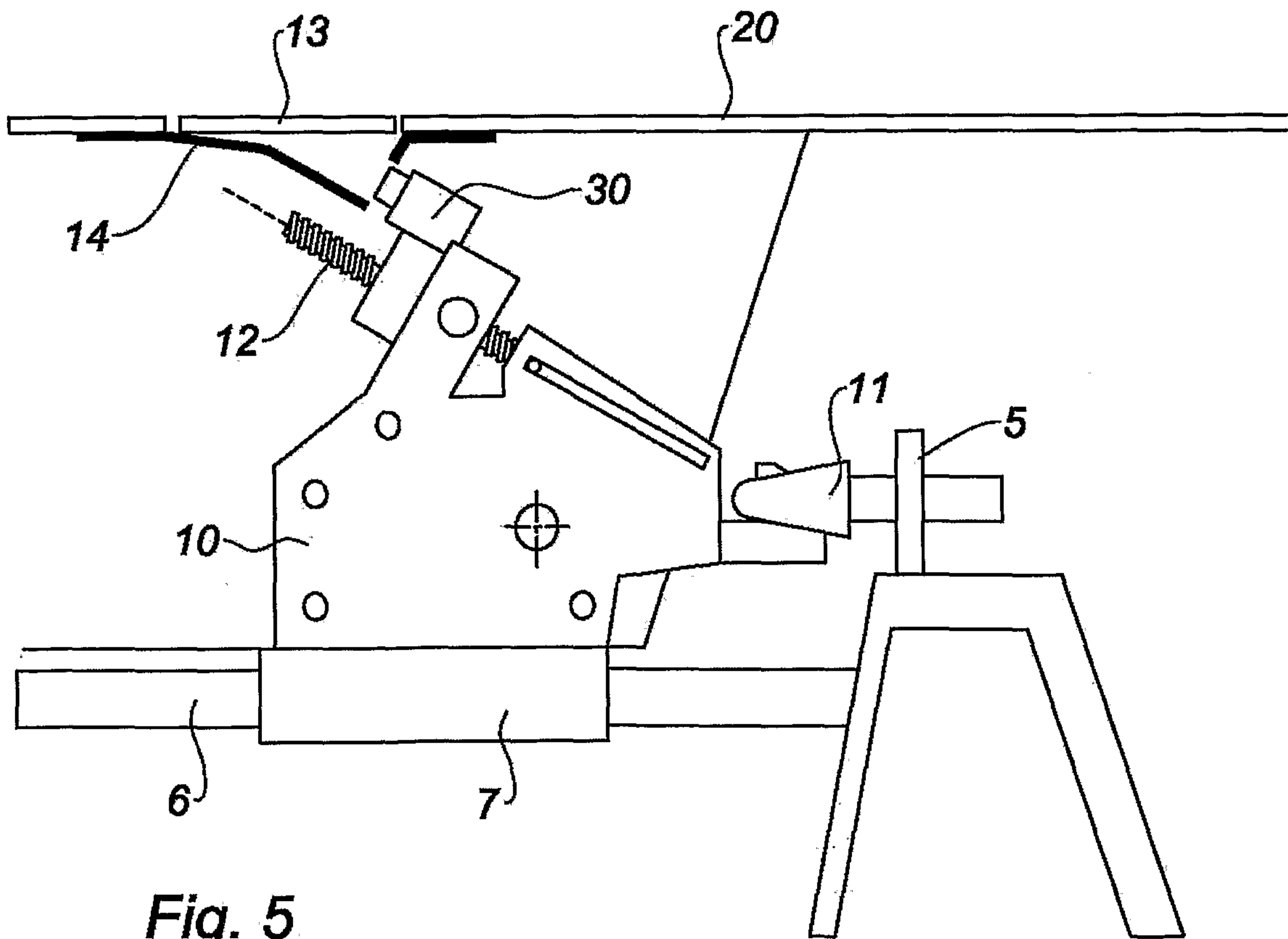


Fig. 5

3 / 4

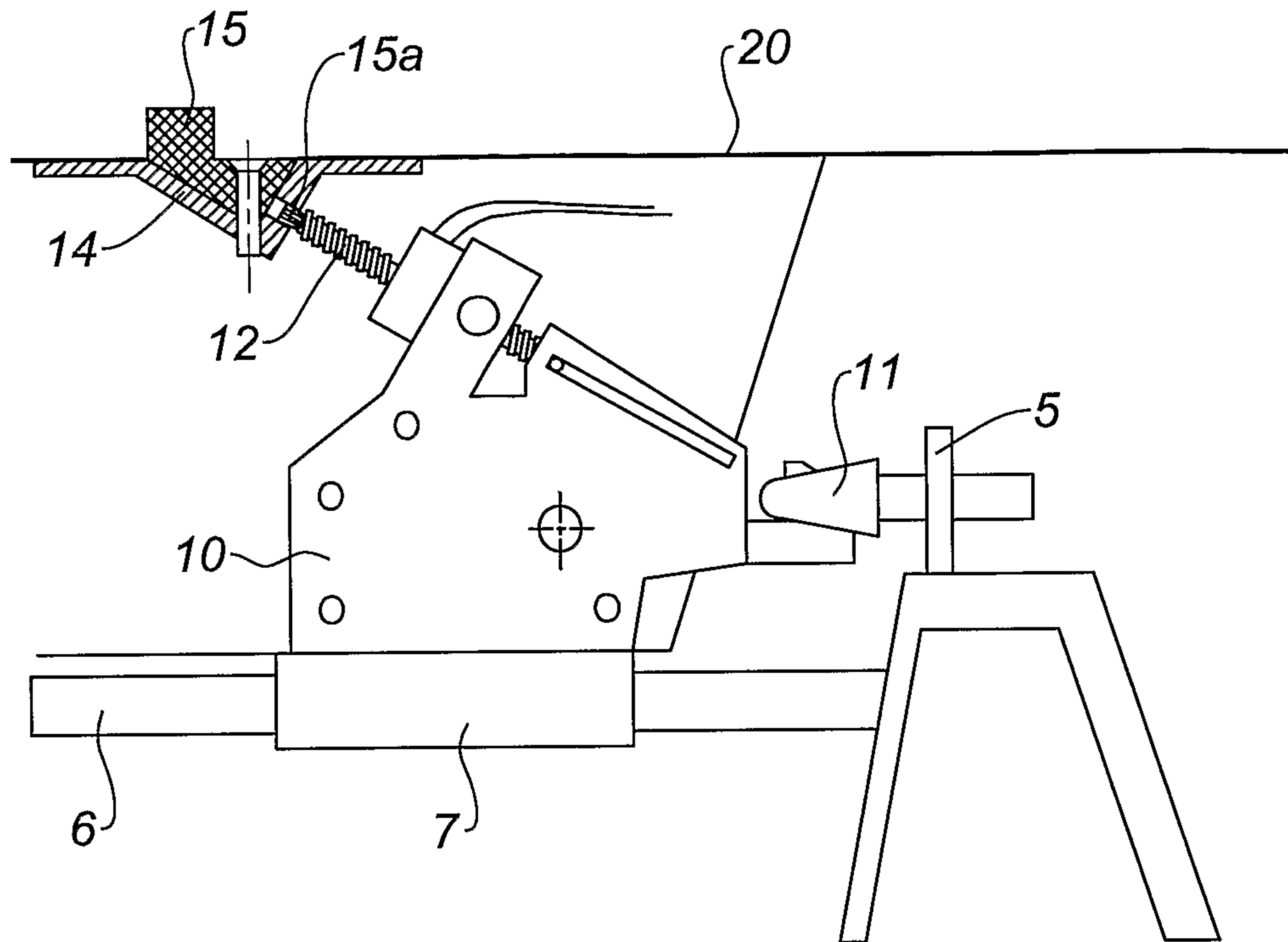


Fig. 6

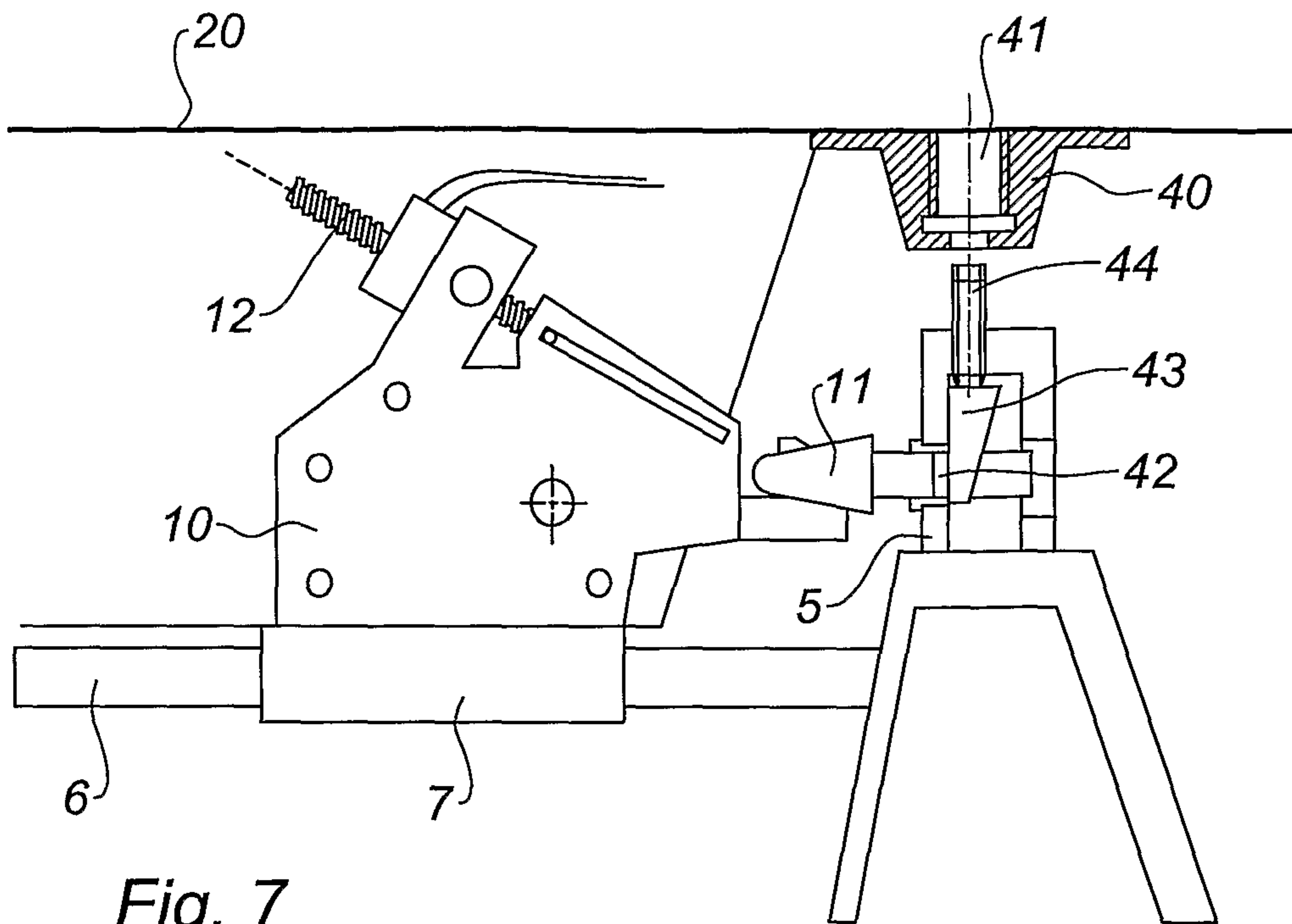


Fig. 7

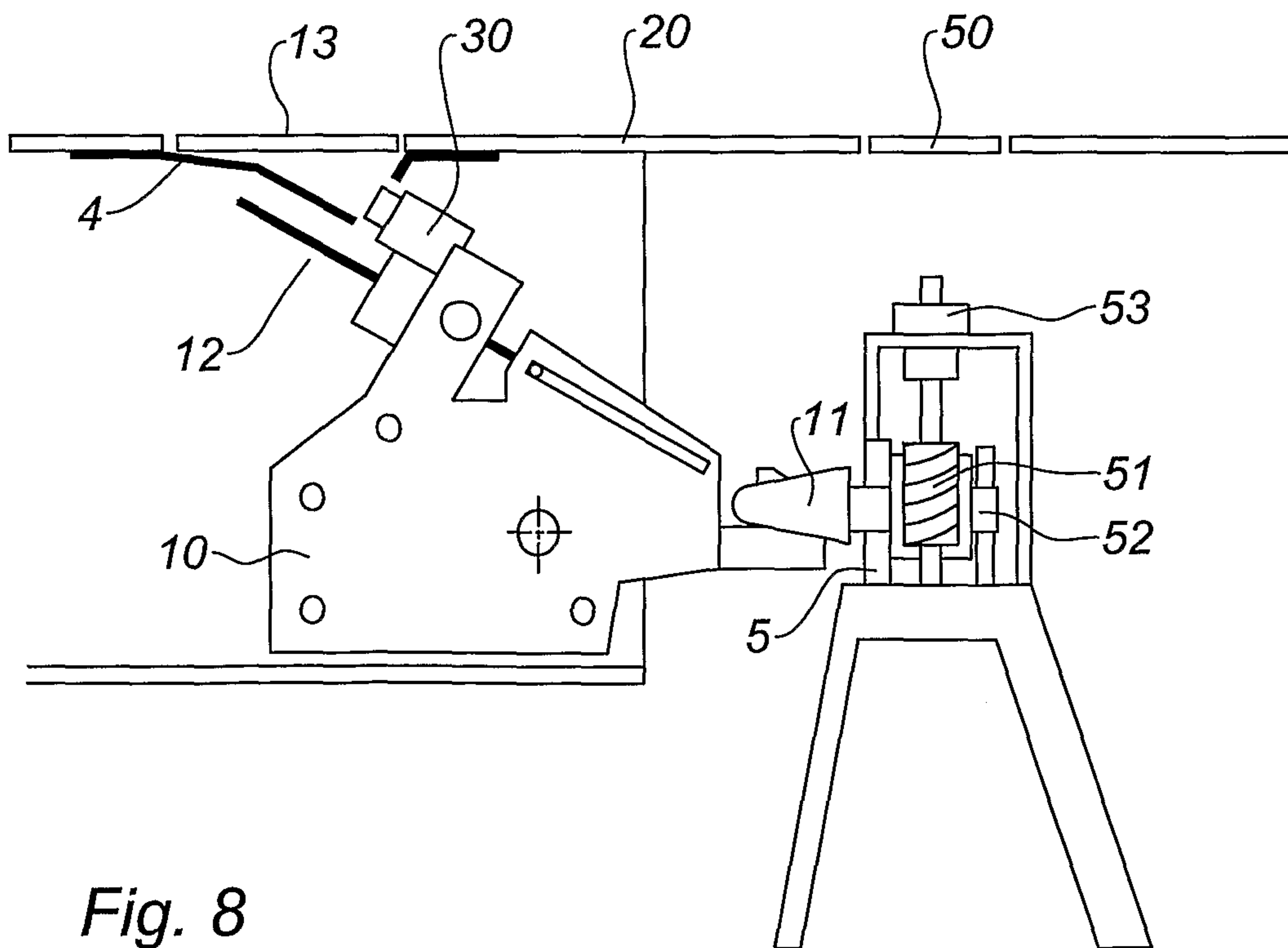


Fig. 8

