

[19] 中华人民共和国国家知识产权局

[51] Int. Cl.
B60J 1/20 (2006.01)



[12] 实用新型专利说明书

专利号 ZL 200920100342.5

[45] 授权公告日 2010年3月31日

[11] 授权公告号 CN 201432568Y

[22] 申请日 2009.7.10

[21] 申请号 200920100342.5

[73] 专利权人 马占祥

地址 163300 黑龙江省大庆市万宝小区1-66A-2-203

[72] 发明人 马占祥

[74] 专利代理机构 大庆市建华专利事务所
代理人 赵建华 常 瑛

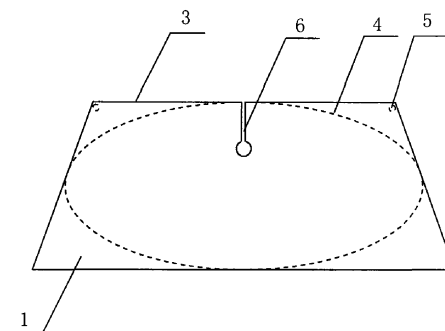
权利要求书1页 说明书2页 附图1页

[54] 实用新型名称

车用遮阳扇

[57] 摘要

本实用新型公开了一种车用遮阳扇，由扇面(1)和扇骨(4)构成，扇面(1)覆盖在扇骨(4)的外面，扇面(1)呈梯形；扇骨(4)为弹性椭圆形钢丝圈，装在与扇面(1)固定的扇骨套内。本实用新型中伞面的形状与汽车前窗风挡玻璃形状基本相同，用于汽车室外停放时，放置在汽车前风挡玻璃内侧遮阳，可有效地遮挡阳光，降低车内的温度，解决汽车在夏季室外停放，车内温度升高，影响乘坐舒适性的问题，既可节约能源，又可减少环境污染。该伞扇骨为有弹性的椭圆形钢丝圈，不用时可用手握住扇骨将其向内对折成三个重叠的圆，折起装入袋中，方便收存或携带。



1、一种车用遮阳扇，由扇面（1）和扇骨（4）构成，扇面（1）覆盖在扇骨（4）的外面，其特征在于：扇面（1）呈梯形；扇骨（4）为弹性椭圆形钢丝圈，装在与扇面（1）固定的扇骨套内。

2、根据权利要求1所述的车用遮阳扇，其特征在于：扇面（1）和扇骨（4）在扇面长边（2）所对应的短边（3）中间处有一缺口（6）。

3、根据权利要求1或2所述的车用遮阳扇，其特征在于：在与梯形扇面（1）长边（2）所对应的短边（3）两个角的边缘处装有吸盘（5）。

车用遮阳扇

一、技术领域

本实用新型涉及的是汽车防护用具，具体是一种汽车用遮阳扇。

二、背景技术

随着人们生活水平的提高，越来越多的汽车走入普通家庭，在汽车给人们带来方便的同时，汽车的防护问题也日益凸现出来，尤其在夏日外出时，汽车停在室外车场上，在烈日的暴晒下，车内温度会升的很高，车内根本无法坐人，只好先启动空调待车内降温后再乘坐，这样即浪费能源，又增加了汽车尾气排放的几率。

三、发明内容

本实用新型的发明目的是针对上述问题提供一种车用遮阳扇，用于汽车室外停放时，放置在风挡玻璃处遮阳，以降低车内温度。

上述目的所采用的技术方案是：车用遮阳扇由扇面和扇骨构成，扇面覆盖在扇骨的外面，扇面呈梯形；扇骨为弹性椭圆形钢丝圈，装在与扇面固定的扇骨套内。

采用上述技术方案的积极效果：本实用新型中扇面的形状与汽车前窗风挡玻璃形状基本相同，放置在汽车前风挡玻璃内侧，可有效地遮挡阳光，降低车内的温度，即可节约能源，又可减少环境污染；扇骨为有弹性的椭圆形钢丝圈，不用时可折叠，方便收存或携带。

四、附图说明

图1是本实用新型的正面结构示意图；

图2是本实用新型的另一种实施方式的正面结构示意图；

图 3 是图 2 的背面结构示意图；

图 4 是本实用新型折叠收起后的状态示意图。

图中：1 扇面、2 长边、3 短边、4 扇骨、5 吸盘、6 缺口。

五、具体实施方式：下面结合附图对本实用新型作进一步说明：

图 1 提供的是本实用新型的正面结构示意图，如图所示，车用遮阳扇由扇面 1 和扇骨 4 构成，扇面 1 覆盖在扇骨 4 的外面，整体形状呈梯形。其形状及尺寸恰好与汽车前风挡玻璃的整体尺寸相对应。扇骨 4 为有弹性椭圆形钢丝圈，用扇骨套与扇面固定。扇骨套的形状与扇骨 4 相同，可以由与扇面 1 相同且强度较好的软体材料制作，并能将扇骨 4 包裹或将其套装在套内，然后将扇骨套在扇骨 4 与扇面 1 相对应的位置与扇面 1 缝制固定。该方式适用于放在前内侧后视镜在车内的位置比较偏上的车辆。

图 2 是本实用新型的另一种实施方式的正面结构示意图，图 3 是图 2 的背面结构示意图，结合图 2、图 3 所示，该方案中将扇骨 4 用钢丝制成的带有一个缺口 6 的弹性椭圆形钢丝圈。缺口 6 设置在梯形扇面 1 长边 2 所对应的短边 3 的中间处，以方便前内侧后视镜的位置在车内比较偏下位置的车辆使用时，将缺口 6 对应套挂在汽车前内侧后视镜的安装杆上，起到限定遮阳扇的作用。

为了防止遮阳扇放置在汽车前风挡玻璃内侧时，扇面 1 短边 3 两个角向下垂落，在短边 3 两个角的边缘处安装塑胶吸盘 5，用时将塑胶吸盘 4 扣粘在所对应的风挡玻璃上。

使用时，将车用遮阳扇放置在汽车前风挡玻璃内侧，遮阳扇在汽车前风挡玻璃内侧将整个风挡玻璃遮盖，起到遮阳的作用，降低车内温度。

图 4 是本实用新型折叠收起后的状态示意图，由于扇骨 4 为弹性椭圆形钢丝圈，不用时可用手握住扇骨 4 将其向内对折成三个重叠的圆，折起装入袋中，方便收存或携带。

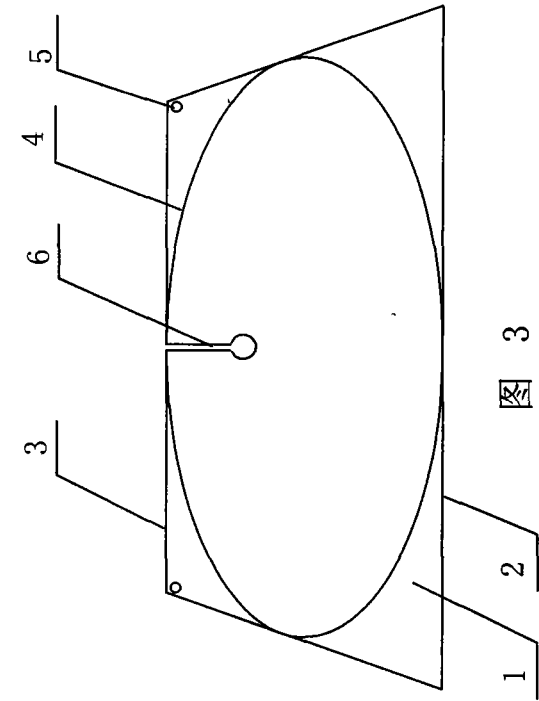


图 1

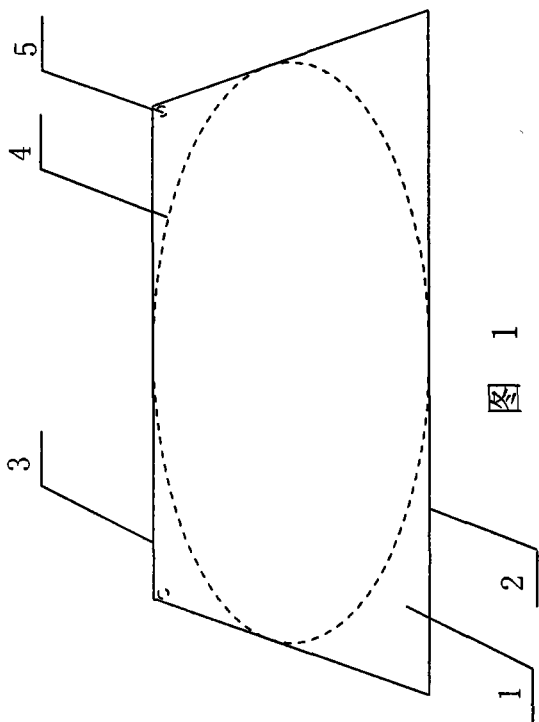


图 2

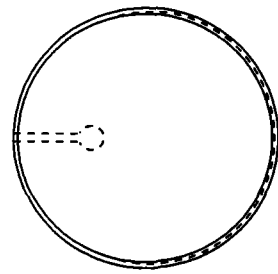


图 3

图 4