

19



OFICINA ESPAÑOLA DE
PATENTES Y MARCAS

ESPAÑA



11 Número de publicación: **1 297 552**

21 Número de solicitud: 202232077

51 Int. Cl.:

B65D 30/10 (2006.01)

B65D 33/06 (2006.01)

12

SOLICITUD DE MODELO DE UTILIDAD

U

22 Fecha de presentación:

14.12.2022

43 Fecha de publicación de la solicitud:

01.03.2023

71 Solicitantes:

DELGADO, Esmerlin Lara (100.0%)

Plaza Oztaran, 1, 2º E

20160 Gipuzkoa (Gipuzkoa) ES

72 Inventor/es:

DELGADO, Esmerlin Lara

74 Agente/Representante:

GARCÍA GALLO, Patricia

54 Título: **Bolsa con asas ergonómicas**

ES 1 297 552 U

DESCRIPCIÓN

Bolsa con asas ergonómicas

5 OBJETO DE LA INVENCION

La invención, tal y como el título de la presente memoria descriptiva establece, una bolsa con asas ergonómicas, que trata de una innovación que dentro de las técnicas actuales aporta ventajas desconocidas hasta ahora.

10

La bolsa tiene la particularidad que sus asas cuentan con un diseño y estructura tal que maximiza la comodidad del usuario, evitando que la presión del peso de la bolsa acabe dañando las manos o los hombros, donde es general acabar llevando las asas de las bolsas para poder llevar el peso más cómodamente.

15

SECTOR DE LA TÉCNICA

Por lo tanto, esta invención se circunscribe en el ámbito de la fabricación de bolsas, más concretamente dentro del sector de las bolsas utilizadas para el transporte de la compra.

20

ESTADO DE LA TÉCNICA

Cuando realizamos la compra se utilizan las bolsas con el objetivo de poder transportar multitud de objetos fácilmente, sin tener que portar de uno en uno dichos objetos.

25

Estas bolsas cuentan con unas asas para poder cogerlas con las manos y llevar así la bolsa. También hay asas que cuentan con una mayor longitud de tal manera que permiten que el asa se cuelgue del hombro del usuario, siendo así más versátil.

30

Independientemente de si las asas son sujetadas por las manos o son colgadas en el hombro, el peso de los objetos que se introducen en la bolsa hace que el peso del conjunto suela ser un peso de más de dos o tres kilos, incluso más de cinco o seis kilos.

Llevar este peso durante un periodo de tiempo, que puede ir desde los cinco minutos a la media hora o incluso más acaba ocasionando incomodidad e incluso dolor en las manos o en el hombro. Ya que el peso de la bolsa y de los objetos hace que la presión ejercida por las asas en las manos del usuario, o en el hombro, sea grande.

5 Esto ocasiona que el usuario tenga que parar de manera periódica para descansar.

Se desconoce la existencia de ningún producto con las mismas características técnicas que la invención que aquí se presenta.

10

Por lo tanto, la presente invención tiene como fines resolver los problemas derivados de los factores y circunstancias descritos anteriormente.

DESCRIPCIÓN DE LA INVENCION

15 Es objeto de la presente invención la creación de una bolsa con asas ergonómicas que aporta una innovación notable dentro de su campo de aplicación en el estado de la técnica actual, estando los detalles caracterizadores que lo hacen posible convenientemente recogidos en las reivindicaciones finales que acompañan la

20 presente descripción.

La bolsa con asas ergonómicas presenta un recubrimiento tal en sus asas de tal manera aumentamos la superficie que entrará en contacto con las manos o hombro del usuario, haciendo así que la presión ejercida sea menor, evitando así

25 generar dolores en las manos o hombro.

Para ello, la bolsa con asas ergonómicas comprende dos paredes y un fondo unidos de tal manera que conforman un receptáculo donde con una boca superior abierta para permitir que el usuario vaya introduciendo los objetos que quiere portar con

30 la bolsa.

En la parte superior de las paredes hay de al menos dos asas que disponen de un recubrimiento acolchado.

Puede haber versiones donde hay dos asas, y otras versiones donde haya cuatro

asas, dos de una longitud mayor que las otras dos. Así habrá dos asas que se pueden utilizar para coger la bolsa con las manos, y otras dos asas que se pueden utilizar para llevar la bolsa colgada del hombro.

- 5 Es por ello que la bolsa con asas ergonómicas, presenta una innovación de características desconocidas hasta ahora para el fin a que se destina, razones que unidas a su utilidad práctica, la dotan de fundamento suficiente para obtener el privilegio de exclusividad que se solicita.

10 **EXPLICACION DE LAS FIGURAS**

Para completar la descripción que se está realizando y con objeto de ayudar a la mejor comprensión de las características de la invención, se acompaña a la presente memoria descriptiva, como parte integrante de la misma, de una figura en la que con carácter ilustrativo y no limitativo, se ha representado lo siguiente.

La figura 1 muestra la bolsa objeto de la presente invención.

20 **REALIZACIÓN PREFERENTE DE LA INVENCION**

Es objeto de la presente invención una bolsa con asas ergonómicas, que aporta una innovación notable dentro de su campo de aplicación, estando los detalles caracterizadores que lo hacen posible, convenientemente recogidos en las reivindicaciones.

La bolsa con asas ergonómicas comprende dos paredes (1), un fondo (2) unidos de tal manera que conforman un receptáculo con una boca superior (3) abierta, y disponiendo en la parte superior de las paredes (1) de al menos dos asas (4) que disponen de un recubrimiento acolchado (5).

En un modo de realización preferente, el recubrimiento acolchado está fabricado en tela acolchada fijada mediante cosido a las asas (4).

En otro modo de realización se puede fabricar el recubrimiento en otros materiales

como goma o plásticos blandos.

5 Descrita suficientemente la naturaleza de la presente invención, así como la
manera de ponerla en práctica, no se considera necesario hacer más extensa su
explicación para que cualquier experto en la materia comprenda su alcance y las
10 ventajas que de ella se derivan, haciéndose constar que, dentro de su esencialidad,
podrá ser llevada a la práctica en otros modos de realización que difieran en detalle
de la indicada a título de ejemplo, y a las cuales alcanzará igualmente la protección
que se recaba siempre que no se altere, cambie o modifique su principio
fundamental.

REIVINDICACIONES

1.- Bolsa con asas ergonómicas, caracterizada porque comprende dos paredes (1) y un fondo (2) unidos de tal manera que conforman un receptáculo con una boca superior (3) abierta, y disponiendo en la parte superior de las paredes (1) de al menos dos asas (4) que disponen de un recubrimiento acolchado (5).

2.- Bolsa con asas ergonómicas, según la reivindicación 1, caracterizada porque el recubrimiento acolchado está fabricado en tela acolchada fijada mediante cosido a las asas (4).

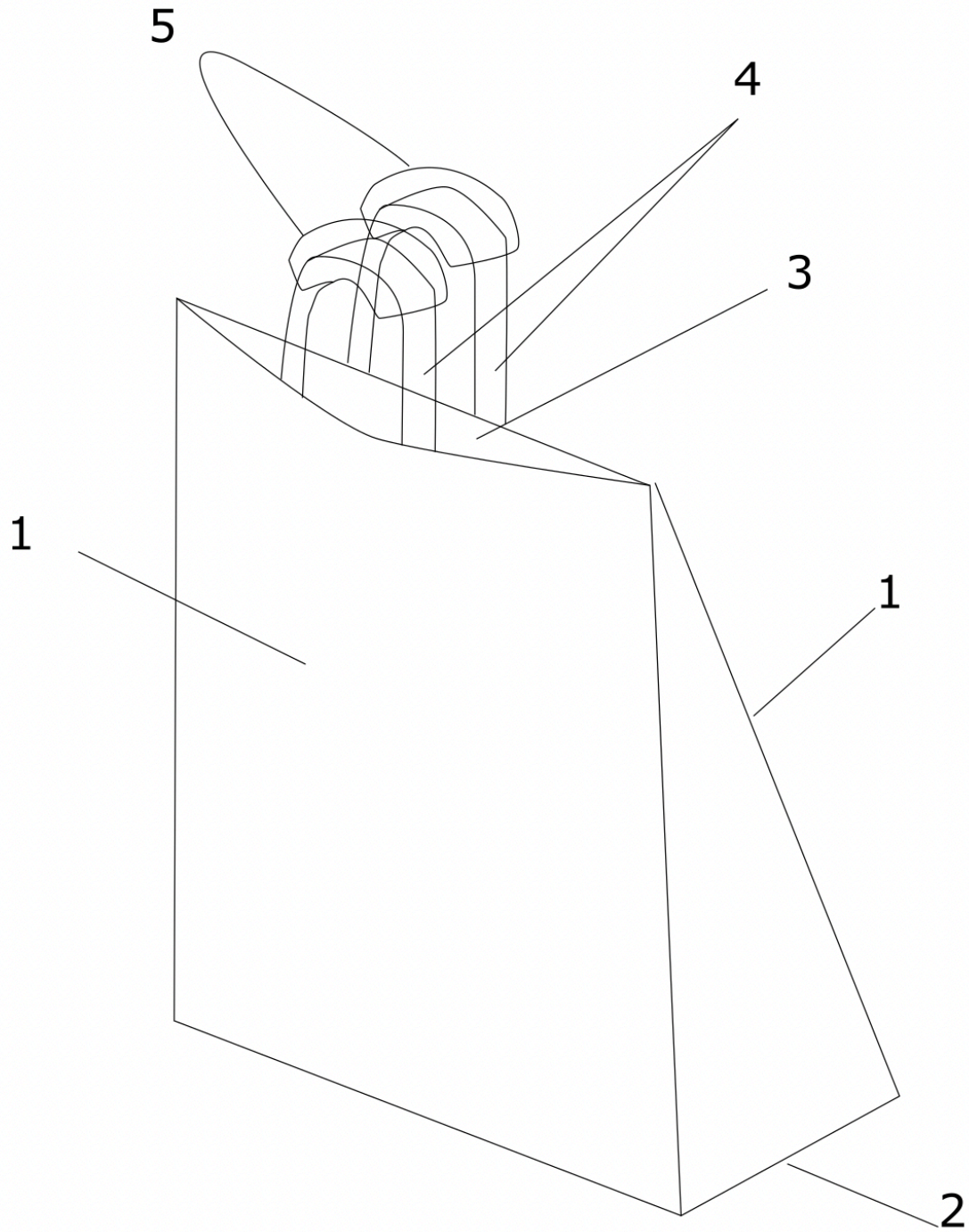


Figura 1