



(12)实用新型专利

(10)授权公告号 CN 205991521 U

(45)授权公告日 2017.03.01

(21)申请号 201620022211.X

(22)申请日 2016.01.11

(73)专利权人 山西省农业科学院棉花研究所
地址 044000 山西省运城市盐湖区黄河大道118号

(72)发明人 王慧杰 杨淑巧 南洋 刘跃鹏
姚平广 樊保国 南建福

(74)专利代理机构 北京太兆天元知识产权代理
有限责任公司 11108

代理人 张洪年

(51)Int.Cl.

F24B 1/182(2006.01)

F24B 1/183(2006.01)

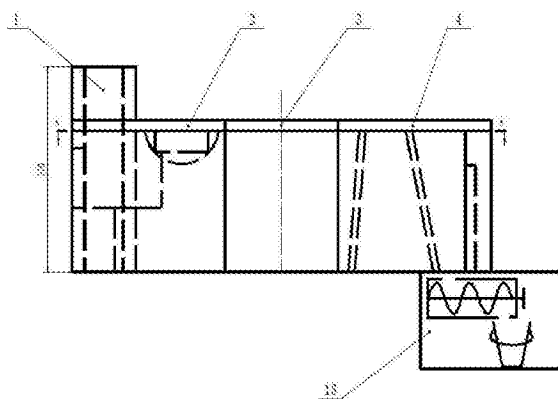
权利要求书1页 说明书3页 附图2页

(54)实用新型名称

一种积木拼合式炊暖两用节能炉

(57)摘要

本实用新型涉及到一种积木拼合式炊暖两用节能炉。其包含炉体和除灰装置；所述炉体由十二个模块拼合而成；炉体的右侧立板内部有凹槽，用于放置点火装置和提温消烟装置；炉体的中前立板和中后立板中间形成的炉腔内放置有换热器；所述除灰装置位于添柴口正下方的地下；所述换热器铸铁暖气片，其以水为介质进行导热。与现有技术相比，本实用新型所述的积木拼合式炊暖两用节能炉结构简单，制作成本低，使用方便，该炉以农作物秸秆为燃料提高了能源的利用效率，产生的热量可以通过三个炉腔一炉多用既可供暖又可做饭；热量以水为介质进行传导，节省动力、导热速度快、均匀可靠、大小可随意组装。



1. 一种积木拼合式炊暖两用节能炉,其特征在于,所述两用节能炉包含炉体和除灰装置(13);所述炉体的上盖板由左上盖板(2)、中上盖板(3)和右上盖板(4)拼接而成;所述左上盖板(2)在左上角设有一个正方形的出烟孔,在中部设有一个锅口;所述右上盖板(4)在中部设有一个锅口,在右侧开有一个添柴口,用于添加农作物秸秆;烟道出口(1)位于出烟孔正上方,大小与出烟孔一致,其前面中间处还留有一道开口,用于插放挡烟板,可以通过推拉挡烟板来调节烟量和火势;右侧立板(5)位于右上盖板(4)的右下侧,内部有凹槽,用于放置点火装置和提温排烟装置;所述炉体的上盖板的下部前后两面分别由右前立板(6)、中前立板(7)、左前立板(8)和左后立板(10)、中后立板(11)、右后立板(12)连接而成;所述左前立板(8)和左后立板(10)之间形成的炉腔内有一个内烟道(9);所述中前立板(7)和中后立板(11)中间形成的炉腔内放置有换热器;所述右前立板(6)、右后立板(12)和右侧立板(5)之间也形成一个炉腔,并与前两个炉腔相互贯通,构成一个连通的整体;所述除灰装置(13)位于炉体右侧添柴口正下方的地下;所述换热器铸铁暖气片,其以水为介质进行导热;

所述除灰装置(13)内设有一个螺旋除灰器和一个桶,其出口处安装着盖子;所述螺旋除灰器在内部设有螺旋杆,其上下两侧分别设有进灰孔和出灰孔,其左侧设有与螺旋杆相连的手柄;

所述提温排烟装置的水平截面为梯形,其左侧、后侧及右侧有一条连通的烟道,其后侧烟道中部有一个打通的小孔;所述提温排烟装置的前挡板的高度低于烟道;

所述烟道出口(1)、左上盖板(2)、中上盖板(3)、右上盖板(4)、右侧立板(5)、右前立板(6)、中前立板(7)、左前立板(8)、内烟道(9)、左后立板(10)、中后立板(11)和右后立板(12)均通过水泥发泡技术制作而成;所述点火装置为电打火机;所述电打火机由点火线圈螺旋式的缠绕在支架上,再外接一个电插销构成。

一种积木拼合式炊暖两用节能炉

技术领域

[0001] 本实用新型属于家用炉具技术领域,具体来说,涉及到一种积木拼合式炊暖两用节能炉。

背景技术

[0002] 我国作为农业大国,每年会产生大量的农作物秸秆,通常农民会将秸秆就地进行焚烧处理,但这一传统的处理方法在短时间内会产生大量浓烟,污染环境,浪费资源。通过科学技术的进步与创新,为秸秆的综合开发利用找到了多种途径,秸秆燃烧炉就是其中最主要的应用之一。目前我国现有的秸秆炉大多采取整体式炉体,一个炉腔,功能单一。例如,中国专利(CN 201866797U)就公开了一种秸秆节能炉,其组成包括:带有燃烧室和水夹层的炉体,其特征是:所述的炉体一侧上部连接烟管,所述的烟管内装有风管,所述的炉体下部一侧连接点火器,所述的炉体的底部连接灰室,所述的炉体的底部装有布风室,所述的布风室连接风管,所述的炉体另一侧具有与所述的水夹层相通的上水管入口,所述的炉体的底部具有所述的水夹层的回水管出口,所述的炉体内部装有布风板。这种炉子使用前秸秆需要经过粉碎、压块等一系列处理制作成秸秆燃料,过程比较复杂;使用时还常常存在点火难,燃烧不充分,供暖不连续,烟尘多等缺点。

发明内容

[0003] 为了解决上述技术问题,本实用新型提供了一种结构简单,使用方便的积木拼合式炊暖两用节能炉。

[0004] 本实用新型所述的一种积木拼合式炊暖两用节能炉,所述两用节能炉包含炉体和除灰装置13;所述炉体的上盖板由左上盖板2、中上盖板3和右上盖板4拼接而成;所述左上盖板2在左上角设有一个正方形的出烟孔,在中部设有一个锅口;所述右上盖板4在中部设有一个锅口,在右侧开有一个添柴口,用于添加农作物秸秆;烟道出口1位于出烟孔正上方,大小与出烟孔一致,其前面中间处还留有一道开口,用于插放挡烟板,可以通过推拉挡烟板来调节烟量和火势;右侧立板5位于右上盖板4的右下侧,内部有凹槽,用于放置点火装置和提温排烟装置;所述炉体的上盖板的下部前后两面分别由右前立板6、中前立板7、左前立板8和左后立板10、中后立板11、右后立板12连接而成;所述左前立板8和左后立板10之间形成的炉腔内有一个内烟道9;所述中前立板7和中后立板11中间形成的炉腔内放置有换热器;所述右前立板6、右后立板12和右侧立板5之间也形成一个炉腔,并与前两个炉腔相互贯通,构成一个连通的整体;所述除灰装置13位于炉体右侧添柴口正下方的地下;所述换热器铸铁暖气片,其以水为介质进行导热。

[0005] 本实用新型所述的一种积木拼合式炊暖两用节能炉,所述除灰装置13内设有一个螺旋除灰器和一个桶,其出口处安装着盖子;所述螺旋除灰器在内部设有螺旋杆,其上下两侧分别设有进灰孔和出灰孔,其左侧设有与螺旋杆相连的手柄。

[0006] 本实用新型所述的一种积木拼合式炊暖两用节能炉,所述提温排烟装置的水平截

面为梯形,其左侧、后侧及右侧有一条连通的烟道,其后侧烟道中部有一个打通的小孔;所述提温排烟装置的前挡板的高度低于烟道。

[0007] 本实用新型所述的一种积木拼合式炊暖两用节能炉,所述烟道出口1、左上盖板2、中上盖板3、右上盖板4、右侧立板5、右前立板6、中前立板7、左前立板8、内烟道9、左后立板10、中后立板11和右后立板12均通过水泥发泡技术制作而成;所述点火装置为电打火机;所述电打火机由点火线圈螺旋式的缠绕在支架上,再外接一个电插销构成。

[0008] 与现有技术相比,本实用新型所述的积木拼合式炊暖两用节能炉结构简单,制作成本低,使用方便,该炉以农作物秸秆为燃料提高了能源的利用效率,产生的热量可以通过三个炉腔一炉多用既可供暖又可做饭;热量以水为介质进行传导,节省动力、导热速度快、均匀可靠、大小可随意组装。

附图说明

[0009] 图1:积木拼合式炊暖两用节能炉正视图;图2:积木拼合式炊暖两用节能炉俯视图;图3:螺旋除灰器结构图;图4:电打火机结构图;图5:提温排烟装置;1-烟道出口、2-左上盖板、3-中上盖板、4-右上盖板、5-右侧立板、6-右前立板、7-中前立板、8-左前立板、9-内烟道、10-左后立板、11-中后立板、12-右后立板、13-除灰装置。

具体实施方式

[0010] 下面结合具体的实施例对本实用新型所述的积木拼合式炊暖两用节能炉做进一步说明,但是本实用新型的保护范围并不限于此。

[0011] 实施例1

[0012] 一种积木拼合式炊暖两用节能炉,所述两用节能炉包含炉体和除灰装置13;所述炉体的上盖板由左上盖板2、中上盖板3和右上盖板4拼接而成;所述左上盖板2在左上角设有一个正方形的出烟孔,在中部设有一个锅口;所述右上盖板4在中部设有一个锅口,在右侧开有一个添柴口,用于添加农作物秸秆;烟道出口1位于出烟孔正上方,大小与出烟孔一致,其前面中间处还留有一道开口,用于插放挡烟板,可以通过推拉挡烟板来调节烟量和火势;右侧立板5位于右上盖板4的右下侧,内部有凹槽,用于放置点火装置和提温排烟装置;所述炉体的上盖板的下部前后两面分别由右前立板6、中前立板7、左前立板8和左后立板10、中后立板11、右后立板12连接而成;所述左前立板8和左后立板10之间形成的炉腔内有一个内烟道9;所述中前立板7和中后立板11中间形成的炉腔内放置有换热器;所述右前立板6、右后立板12和右侧立板5之间也形成一个炉腔,并与前两个炉腔相互贯通,构成一个连通的整体;所述除灰装置13位于炉体右侧添柴口正下方的地下。右上盖板在右侧开有一个添柴口,改传统的下风口供氧为上风口供氧,使氧气与火苗的接触面增加,有利于保持烟囱顶层和炉膛的气压差,使空气流畅,而且上风口供氧不存在炉灰和燃料阻挡供氧的问题,使燃料充分燃烧,有利于抽风量和进风量的控制,改变了燃料的填充方法,由侧向改为上方填充燃料,使加料更方便省力。

[0013] 所述除灰装置13内设有一个螺旋除灰器和一个桶,其出口处安装着盖子;所述螺旋除灰器在内部设有螺旋杆,其上下两侧分别设有进灰孔和出灰孔,其左侧设有与螺旋杆相连的手柄。除灰装置主要是摇动手柄通过螺旋将炉内产生的炉灰旋转至其下的桶内,当

桶内的炉灰满时,打开除灰装置顶端的盖子,就可以取出桶将炉灰倒掉。除灰装置还是一种密闭的除灰方式,能防止下面空气进入而造成不安全因素。

[0014] 所述提温排烟装置的水平截面为梯形,其左侧、后侧及右侧有一条连通的烟道,其后侧烟道中部有一个打通的小孔;所述提温排烟装置的前挡板的高度低于烟道。秸秆燃烧产生的一部分烟雾可以通过小孔沿着烟道回流到炉腔内,可以有效地消除烟尘,增加炉腔内的热量。

[0015] 所述烟道出口1、左上盖板2、中上盖板3、右上盖板4、右侧立板5、右前立板6、中前立板7、左前立板8、内烟道9、左后立板10、中后立板11和右后立板12均通过水泥发泡技术制作而成。通过水泥发泡技术制作而成的12块炉体模块,质量轻,重量约为普通水泥模块的1/3,使其易于组装、便于运输、标准化生产、规范化操作。运用模块组装技术制成的炉体,形成多个炉腔,以农作物秸秆为燃料,产生的热量可以用来取暖、做饭、烧水,解决了现有整体式炉体的秸秆炉,一个炉腔,功能单一的问题。

[0016] 所述提温排烟装置采用耐高温提温快的不锈钢板、外围的隔热保温石棉板和后置的通风道组成。不锈钢板在物料燃烧的情况下快速提温,不锈钢板外围有石棉板隔热,防止热能向炉体散发,使向外散发的热能反射回炉膛,提高炉体的温度。炉膛温度的提高又促进烟气中可燃气体的裂解和燃烧,提高了热效率,使烟气中有害成份减少,对空气污染量减少。

[0017] 所述点火装置为电打火机;所述电打火机由点火线圈螺旋式的缠绕在支架上,再外接一个电插销构成。采用电点火技术来点燃燃料缩短点燃时间;使引火物料的选择范围扩大;使炉膛增温加快,消除了最初的烟雾量。

[0018] 所述换热器铸铁暖气片,其以水为介质进行导热。热量以水为介质进行传导,节省动力、导热速度快、均匀可靠、大小可随意组装。

[0019] 与现有技术相比,本实用新型所述的积木拼合式炊暖两用节能炉结构简单,制作成本低,使用方便,该炉以农作物秸秆为燃料提高了能源的利用效率,产生的热量可以通过三个炉腔一炉多用既可供暖又可做饭;热量以水为介质进行传导,节省动力、导热速度快、均匀可靠、大小可随意组装。

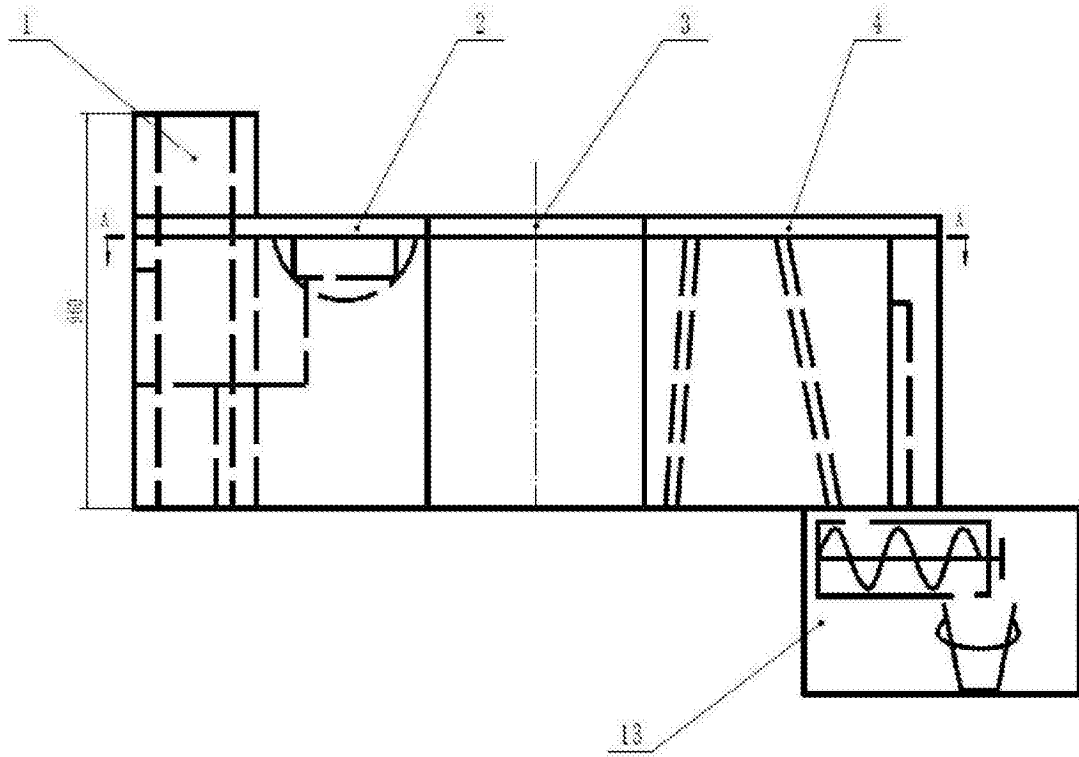


图1

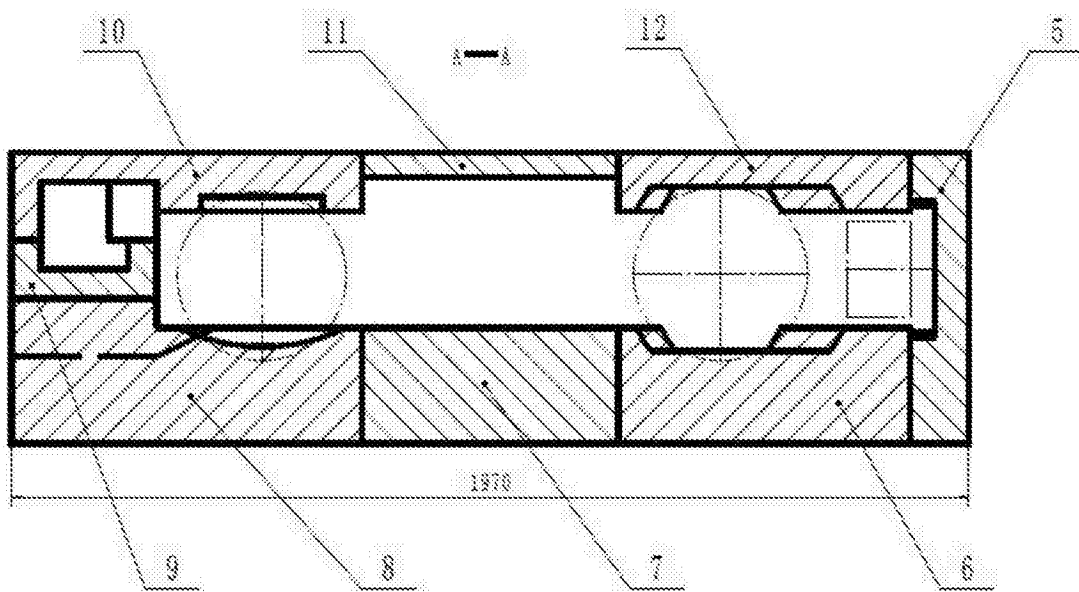


图2

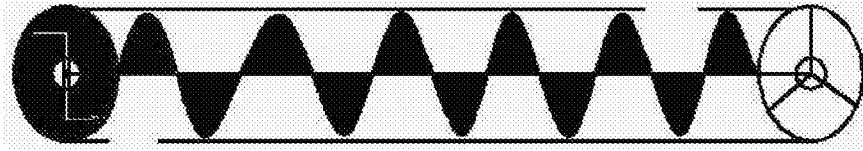


图3

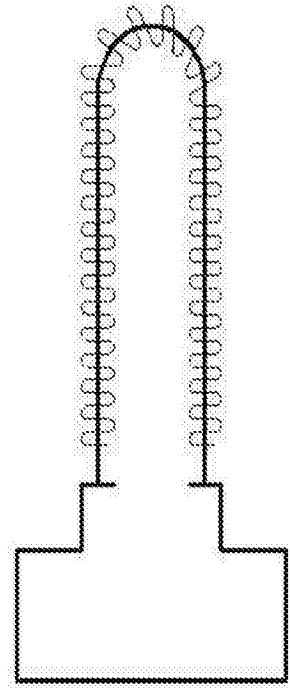


图4

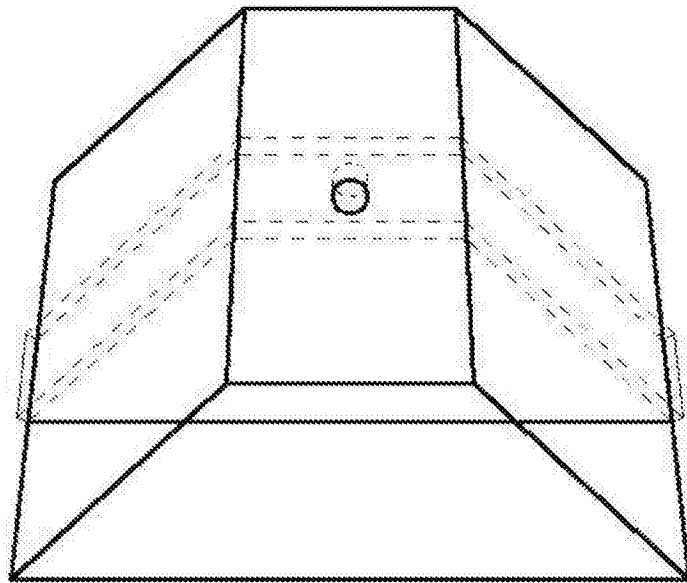


图5