



- (51) Classification internationale des brevets :  
*H01M 10/48* (2006.01)    *G01R 31/36* (2006.01)  
*H01M 8/04* (2006.01)    *G01R 19/165* (2006.01)
- (21) Numéro de la demande internationale :  
PCT/EP2012/059468
- (22) Date de dépôt international :  
22 mai 2012 (22.05.2012)
- (25) Langue de dépôt : français
- (26) Langue de publication : français
- (30) Données relatives à la priorité :  
1155089    10 juin 2011 (10.06.2011)    FR
- (71) Déposant (pour tous les États désignés sauf US) : **COMMISSARIAT A L'ENERGIE ATOMIQUE ET AUX ENERGIES ALTERNATIVES** [FR/FR]; 25 rue Leblanc, Bâtiment "Le Ponant D", F-75015 Paris (FR).
- (72) Inventeurs; et
- (75) Inventeurs/Déposants (pour US seulement) : **BUZON, Didier** [FR/FR]; 24, rue Amédée Morel, F-38000 Grenoble (FR). **CHATROUX, Daniel** [FR/FR]; Le Village - 660, rue du Bourg, F-38470 Teche (FR).
- (74) Mandataires : **ESSELIN, Sophie** et al.; Marks & Clerk France, Conseils en Propriété Industrielle, Immeuble Vi-

sium, 22 avenue Aristide Briand, F-94117 Arcueil Cedex (FR).

- (81) États désignés (sauf indication contraire, pour tout titre de protection nationale disponible) : AE, AG, AL, AM, AO, AT, AU, AZ, BA, BB, BG, BH, BR, BW, BY, BZ, CA, CH, CL, CN, CO, CR, CU, CZ, DE, DK, DM, DO, DZ, EC, EE, EG, ES, FI, GB, GD, GE, GH, GM, GT, HN, HR, HU, ID, IL, IN, IS, JP, KE, KG, KM, KN, KP, KR, KZ, LA, LC, LK, LR, LS, LT, LU, LY, MA, MD, ME, MG, MK, MN, MW, MX, MY, MZ, NA, NG, NI, NO, NZ, OM, PE, PG, PH, PL, PT, QA, RO, RS, RU, RW, SC, SD, SE, SG, SK, SL, SM, ST, SV, SY, TH, TJ, TM, TN, TR, TT, TZ, UA, UG, US, UZ, VC, VN, ZA, ZM, ZW.
- (84) États désignés (sauf indication contraire, pour tout titre de protection régionale disponible) : ARIPO (BW, GH, GM, KE, LR, LS, MW, MZ, NA, RW, SD, SL, SZ, TZ, UG, ZM, ZW), eurasien (AM, AZ, BY, KG, KZ, RU, TJ, TM), européen (AL, AT, BE, BG, CH, CY, CZ, DE, DK, EE, ES, FI, FR, GB, GR, HR, HU, IE, IS, IT, LT, LU, LV, MC, MK, MT, NL, NO, PL, PT, RO, RS, SE, SI, SK, SM, TR), OAPI (BF, BJ, CF, CG, CI, CM, GA, GN, GQ, GW, ML, MR, NE, SN, TD, TG).

Publiée :

— avec rapport de recherche internationale (Art. 21(3))

(54) Title : DEVICE FOR MONITORING THE VOLTAGE OUTPUT BY THE CELLS OF AN ELECTROCHEMICAL GENERATOR

(54) Titre : DISPOSITIF DE SURVEILLANCE DE LA TENSION DELIVREE PAR LES CELLULES D'UN GENERATEUR ELECTROCHIMIQUE

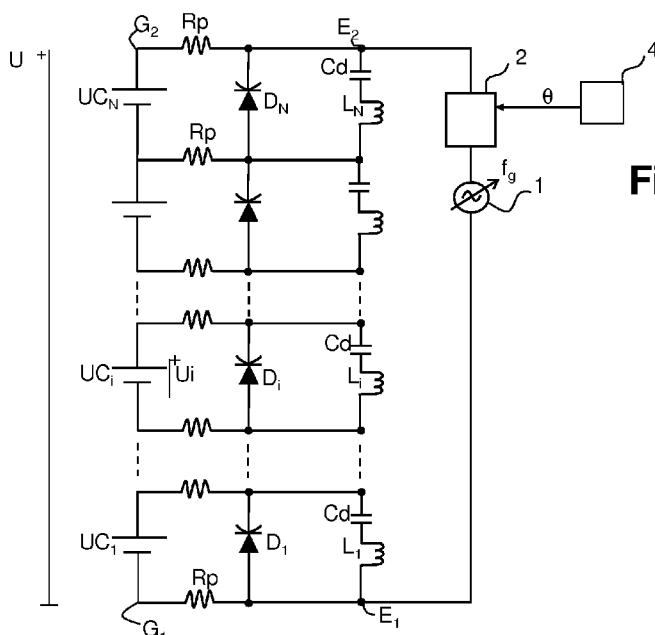


Fig. 1

(57) Abstract : The invention relates to an electrochemical generator including a stack of N cells arranged in series. In order to control the voltage at the terminals of the cells, control means are provided and include, for each cell  $UC_i$ , a first reactive passive component ( $D_i$ ), the impedance of which varies depending on the direct voltage at the terminals thereof, said component being biased by the voltage output by the cell ( $UC_i$ ), and a second passive reactive or resonant component ( $L_i$ ) forming, together with the first passive reactive component, a series or parallel resonant circuit having a predetermined nominal resonance frequency  $f_{ni}$  for a nominal bias voltage output by the cell. When powering the set of N resonant circuits with a signal generator (1) having a variable frequency  $f_g$ , a detection circuit (2) is used for detecting the resonance peak(s) of the thus-powered set. The deviation between the resonance frequency  $f_d$ , corresponding to a detected peak and the nominal resonance frequency  $f_{ni}$ , provides an indication of the state of the associated cell. The differences in the frequencies  $f_{d_{i+1}} - f_d$ , themselves directly provide information relating to the uniformity of the cells therebetween.

(57) Abrégé :

[Suite sur la page suivante]



---

L'invention concerne un générateur électrochimique comprenant un empilement de N cellules en série. Pour contrôler la tension aux bornes des cellules, des moyens de contrôle sont prévus qui comprennent pour chaque cellule  $UC_i$ , un premier composant passif réactif ( $D_i$ ) dont l'impédance varie en fonction de la tension continue à ses bornes, ce composant étant polarisé par la tension délivrée par la cellule ( $UC_i$ ) et un deuxième composant passif réactif ou résonant ( $L_i$ ) formant avec le premier composant passif réactif un circuit résonant série ou parallèle ayant une fréquence de résonance nominale prédéterminée  $fn_i$  pour une tension de polarisation nominale délivrée par la cellule. En alimentant l'ensemble des N circuits résonants par un générateur 1 de signal à fréquence variable  $f_s$ , un circuit de détection 2 permet de détecter des pic(s) de résonance aux bornes de l'ensemble ainsi alimenté. L'écart entre la fréquence de résonance  $fd_i$  correspondant à un pic détecté et la fréquence de résonance nominale  $fn_i$  fournit une indication sur l'état de la cellule associée. Les différences des fréquences  $fd_{i+1} - fd_i$  délivrent quant à elles directement une information relative à l'homogénéité des cellules entre elles.

## DISPOSITIF DE SURVEILLANCE DE LA TENSION DELIVREE PAR LES CELLULES D'UN GENERATEUR ELECTROCHIMIQUE

### DOMAINE TECHNIQUE

L'invention concerne une surveillance de la tension délivrée par les cellules élémentaires de générateurs électrochimiques, permettant de contrôler leur état de fonctionnement.

### 5 ETAT DE L'ART

Les générateurs électrochimiques sont habituellement constitués d'un empilement de multiples cellules en série. En effet, une cellule élémentaire ne permet pas de fournir une tension de sortie d'un niveau suffisant pour être exploitable comme source d'énergie dans un appareil  
10 électrique industriel ou grand public : une cellule de pile à combustible est susceptible de fournir une tension comprise entre 0.4 volt et 1.2 volts, en fonction de la nature de la pile, et notamment en fonction du carburant et du comburant utilisés, et du courant électrique délivré, ce qui dépend principalement de la charge ; une cellule de batterie, est susceptible de  
15 fournir une tension comprise entre 1.2 volts à 3.8 volts, suivant l'état de charge de la cellule, de la température, et du courant électrique délivré.

L'empilement de cellules en série permet par effet additif, d'obtenir une tension de sortie exploitable pour une utilisation de ces générateurs comme source d'énergie dans des systèmes électriques, pour des  
20 applications variées du domaine grand public ou industrielles. Cela peut aller du système d'alimentation électrique pour la recharge de dispositifs portables (téléphone, ordinateur), au système d'alimentation électrique pour des systèmes embarqués de puissance, par exemple pour la traction électrique de véhicule. On peut encore citer comme application industrielle de ces  
25 générateurs, les stations de stockage d'énergie (électrique ou gaz).

Pour toutes ces applications, on doit pouvoir garantir les performances annoncées du générateur électrochimique (caractéristique courant/tension) sur toute la durée de vie du système concerné.

Aussi est-il nécessaire en pratique de surveiller la tension délivrée  
30 par chaque cellule d'un générateur électrochimique. En effet, la dégradation des performances d'une cellule de l'empilement affecte directement les

performances du générateur, et peut également dégrader de manière réversible ou irréversible ou détériorer prématurément toutes ou une partie des cellules.

Il est ainsi habituel de prévoir des moyens de surveillance qui  
5 permettent de mesurer l'évolution avec le temps des tensions aux bornes de chaque cellule. Ces mesures permettent, par comparaison avec les performances nominales, de détecter des variations éventuelles, et d'obtenir ainsi une indication sur l'état de santé de chaque cellule du générateur, et sur son vieillissement.

10 Il y a les variations liées aux conditions d'utilisation, tel que le courant électrique délivré ou la température, et les variations liées au vieillissement naturel des cellules : on trouve alors une évolution comparable pour chacune des cellules. Mais il y a aussi des variations de tension dues à des défauts de certaines cellules qui, si aucune action n'est prise, peuvent  
15 entraîner un vieillissement prématuré d'une ou des cellules, voire une détérioration totale. Par exemple lorsque l'état de charge d'une cellule de batterie est différente des autres cellules, cela peut entraîner une surcharge ou une décharge profonde de cette cellule, voire à terme des autres cellules, et leur vieillissement prématuré. Dans un autre exemple, lorsqu'une cellule  
20 de pile à combustible subit une perturbation momentanée, par exemple la mauvaise évacuation de l'eau générée par la réaction électrochimique, ou une quantité insuffisante de carburant ou de comburant dans les sites catalyseurs, la tension de la cellule peut baisser transitoirement. Si elle baisse en dessous d'une tension seuil caractéristique, la cellule peut  
25 connaître des échauffements qui peuvent la détériorer de manière irréversible.

Ainsi l'ensemble des informations obtenues par le relevé et l'analyse de l'évolution avec le temps de la tension aux bornes de chaque cellule rend compte de son fonctionnement normal, ou pas. Ces informations  
30 permettent plus généralement de vérifier les performances du générateur électrochimique.

Suivre et analyser l'évolution des tensions de sortie des cellules suppose des moyens de mesure de la tension aux bornes de chaque cellule, et des moyens de mise en forme et de traitement de signal permettant

l'analyse des mesures, pour obtenir des informations sur leur bon fonctionnement.

Or la compacité de ces générateurs électrochimiques est souvent telle que la densité de la connectique y est très importante, ce qui rend  
5 difficile voire critique, la mesure des tensions aux bornes des cellules.

On trouve dans l'art antérieur diverses solutions technologiques pour réaliser cette surveillance des tensions délivrées par les multiples cellules d'un générateur électrochimique. On peut classer ces solutions en deux familles principales :

10 - les solutions externes, qui utilisent une carte de mesure que l'on vient connecter via un connecteur filaire robuste conçu à cet effet sur le générateur. La carte de mesure intègre le ou les capteurs, selon qu'elle effectue toutes les mesures en parallèle, ou les unes à la suite des autres, et des moyens de transmission vers des outils d'analyse comprenant  
15 typiquement des moyens de traitement de signal. Dans ces solutions, une difficulté technologique majeure liée à la compacité des générateurs réside dans la connectique. Le connecteur filaire doit ainsi être spécialement conçu pour assurer des contacts fiables et robustes avec la carte de mesure. En pratique, la conception de ces connecteurs est très dépendante de la  
20 conception mécanique du générateur électrochimique considéré. Par ailleurs, il peut s'avérer difficile de garantir dans le temps la qualité des contacts électriques, dans les conditions normales d'utilisation d'un appareil grand public ou industriel et sur toute la durée de vie de l'appareil. Ces solutions de surveillance sont tout particulièrement difficiles à mettre en œuvre dans les  
25 générateurs destinés à des applications de puissance qui sont constituées d'un grand nombre de cellules dans un empilement très compact, dans les piles à combustible notamment : le risque de court-circuit entre deux fils de mesure et le risque de démontage ou de cassure d'un fil de mesure y sont particulièrement élevés.

30 - les solutions utilisant un circuit intégré au générateur, qui comporte des moyens de mesure de tension aux bornes des cellules, associés à des moyens de transmission sans contact, par ondes radiofréquences, pour délivrer l'information mesurée à des moyens d'analyse externes. Ces solutions intégrées ont comme inconvénient majeur d'être  
35 généralement plus coûteuses que les solutions filaires.

Par ailleurs ces différentes solutions requièrent généralement une source de tension régulée, qui peut avoir pour effet de décharger de manière non homogène les cellules du générateur. En outre, dans le cas de générateurs électrochimiques utilisés dans des systèmes embarqués de puissance, les normes électriques en vigueur imposent une bonne tenue diélectrique d'isolement électrique entre le circuit de puissance et le contrôle commande. Une isolation galvanique adaptée doit alors être prévue, ce qui peut être très contraignant pour certaines techniques de mesure de tension.

10 RESUME DE L'INVENTION

Un objectif de l'invention est de proposer une solution alternative de surveillance de l'état des cellules d'un générateur électrochimique, qui soit à la fois peu coûteuse, simple de mise en œuvre, même dans les systèmes embarqués de puissance, et fiable dans le temps.

15 Contrairement aux solutions technologiques de l'art antérieur qui reposent toutes sur la mesure directe de la tension aux bornes des cellules, on propose de réaliser une mesure indirecte de cette tension.

L'idée à la base de l'invention repose sur l'utilisation d'un circuit résonant comprenant un composant passif réactif polarisé par la tension délivrée par une cellule, et dont l'impédance varie en fonction de la tension continue à ses bornes. Une variation de la tension délivrée par une cellule se traduit alors par une variation de la fréquence de résonance du circuit de résonance associé. Cette transposition dans le domaine fréquentiel permet une simplification de la connectique et réduit considérablement tous les risques de dysfonctionnement associés. Elle simplifie aussi la réalisation de l'isolation galvanique, pour les systèmes embarqués de puissance. Autre avantage, la mesure réalisée est passive, car elle nécessite très peu de courant, ce qui participe de la fiabilité, de la compacité et de la robustesse du système de surveillance proposé.

30 Plus précisément, on propose selon l'invention un générateur électrochimique composé d'au moins un empilement de multiples cellules électriquement en série et pourvu de moyens de contrôle de la tension aux bornes de ces cellules, caractérisé en ce que les moyens de contrôle comportent :

35 - pour chaque cellule à contrôler,

- un premier composant passif réactif dont l'impédance varie en fonction de la tension continue à ses bornes, ce composant étant alimenté par la tension d'au moins une cellule à contrôler, et

5 - au moins un deuxième composant passif réactif formant avec le premier composant passif réactif un circuit résonant série ou parallèle ayant une fréquence de résonance nominale prédéterminée pour une tension nominale fournie par la cellule,

- un générateur de signal à fréquence variable alimentant l'ensemble des circuits résonants,

10 - un moyen de détection de la position de pics de résonance de l'ensemble ainsi alimenté, ce moyen fournissant une indication d'un écart entre une fréquence de résonance correspondant à un pic détecté et une fréquence de résonance nominale.

Dans un mode de réalisation, les circuits résonants sont connectés en série, et le premier composant passif réactif d'un circuit résonant est polarisé par la tension délivrée par une cellule.

Le premier composant réactif est avantageusement une diode varicap et le deuxième composant passif réactif est soit une inductance, soit un circuit résonant tel qu'un quartz par exemple.

20 Dans une première configuration d'utilisation de l'invention, les circuits résonants correspondant à différentes cellules ont des fréquences de résonance nominales différentes.

Le moyen de détection détecte alors différents pics de résonance, correspondant aux différentes cellules. A partir de la détection des positions des pics de résonance sur un signal relevé aux bornes de l'ensemble des circuits résonants, on peut ainsi obtenir des informations sur l'état de chacune des cellules de l'empilement.

Selon une mise en œuvre de l'invention, les circuits résonants sont alimentés par le générateur par l'intermédiaire d'une connexion filaire.

30 Selon une autre mise en œuvre de l'invention, les circuits résonants sont alimentés par le générateur par l'intermédiaire d'un transformateur d'isolement.

Dans une variante, alors que l'excitation des circuits résonants se fait de manière filaire, la mesure/détection du signal de tension utilise des moyens radiofréquences.

35

Dans une autre variante, l'excitation des circuits résonants et la mesure/détection du signal de tension utilisent des moyens radiofréquences.

D'autres caractéristiques et avantages de l'invention apparaîtront à la lecture de la description détaillée qui suit et qui est faite en référence aux dessins annexés dans lesquels :

- la figure 1 représente un circuit de contrôle de la tension des cellules d'un empilement de cellules d'un générateur électrochimique, suivant un premier mode de réalisation dans lequel les circuits résonants sont du type circuit résonant parallèle et sont placés en série ;
- la figure 2 représente une variante de ce circuit de contrôle ;
- la figure 3 représente l'allure de la courbe  $|Z|=g(f_g)$  de variation de l'impédance aux bornes de l'ensemble des circuits résonants du circuit de contrôle de la figure 1 ou 2, avec la fréquence  $f_g$  du signal d'excitation du générateur, pour des circuits résonants centrés sur des fréquences de résonance nominales différentes, et pour des cellules délivrant toute une tension nominale ;
- la figure 4 représente une évolution de cette courbe  $|Z|=g(f_g)$ , illustrant le cas d'une dérive homogène des cellules de l'empilement ;
- la figure 5 représente l'allure d'une courbe  $|Z|=g(f_g)$ , illustrant le cas d'une cellule défectueuse dans l'empilement ;
- les figures 6 et 7 représentent des courbes  $|Z|=g(f_g)$  obtenues dans un exemple d'une implémentation du circuit des figures 1 ou 2 dans laquelle tous les circuits résonants sont centrés sur la même fréquence de résonance nominale, la figure 6 illustrant deux courbes, l'une en trait plein correspondant à un fonctionnement nominal des cellules et l'autre en pointillés, montrant une variation homogène de toutes les cellules, et la figure 7 mettant en évidence un défaut attribuable à au moins une cellule de l'empilement ;
- la figure 8 illustre les trois courbes de tension, courant et impédance relevées aux bornes de l'empilement en fonction de la fréquence, obtenues par simulation pour un empilement de 8

- cellules électrochimiques, et dans un exemple d'une implémentation avec des circuits résonants centrés sur des fréquences de résonance nominale différentes ;
- les figures 9 à 12 illustrent les courbes d'impédance de la figure 8, obtenues par simulation, reflétant l'évolution dans le temps des 8 cellules de l'empilement ;
  - la figure 13 représente un circuit de contrôle de l'invention, dans une implémentation incorporant une isolation galvanique via l'utilisation d'un transformateur électromagnétique ;
  - la figure 14 représente un circuit de contrôle de l'invention, dans lequel l'excitation et la détection sont transmises par ondes électromagnétiques (radiofréquences) dans un exemple de réalisation où l'élément inductif du circuit résonant est également l'antenne magnétique de transmission ;
  - la figure 15 représente un circuit de contrôle de l'invention, utilisant une transmission radiofréquence de signal, utilisant des antennes électriques ;
  - la figure 16 représente une variante de réalisation du circuit de la figure 15 ;
  - la figure 17 représente un circuit de contrôle selon un autre mode de réalisation des circuits résonants, avec une structure imbriquée ;
  - la figure 18 représente une variante série des circuits résonants de la figure 1 ; et
  - la figure 19 illustre l'allure d'une courbe  $|Z|=g(f_g)$  correspondante.

#### DESCRIPTION DÉTAILLÉE DE L'INVENTION

Un premier mode de réalisation d'un circuit de contrôle selon l'invention est illustré sur la figure 1, appliqué à un empilement de N cellules  $UC_i$  d'un générateur électrochimique. Chaque cellule  $UC_i$  délivre à ses bornes une tension continue élémentaire  $U_i$ . Aux bornes  $G_1, G_2$  de l'empilement, on obtient une tension U égale à la somme des N tensions continues élémentaires  $U_i$ .

Le circuit de contrôle comprend un circuit résonant par cellule  $UC_i$ . Le circuit résonant comprend un premier composant passif réactif  $D_i$  et un

deuxième composant passif réactif  $L_i$ , connecté aux bornes de chaque cellule  $UC_i$ . L'ensemble des circuits résonants sont placés en série. Le premier composant passif réactif est de préférence une diode varicap et le deuxième composant passif réactif, une inductance. Ils sont connectés  
5 chacun en parallèle sur la cellule  $UC_i$ , comme illustré, formant un circuit résonant de type LC parallèle, avec la capacité  $C_i$  de la diode varicap et l'inductance  $L_i$ . La cellule  $UC_i$  assurant la fonction de polarisation en tension de la diode varicap, la valeur de la capacité  $C_i$  de la diode reflète le niveau de la tension  $U_i$  délivrée par la cellule  $UC_i$ . Ainsi, la mesure de la fréquence de  
10 résonance du circuit résonant ( $L_i, D_i$ ) est une mesure indirecte de la tension délivrée par la cellule  $UC_i$ .

Cette mesure indirecte est obtenue en utilisant des moyens d'excitation/détection des circuits résonants comprenant un générateur 1 d'un signal de fréquence  $f_g$  variable pour alimenter l'ensemble des circuits  
15 résonants et un moyen 2 de détection de la position de pics de résonance : lorsque la fréquence  $f_g$  du signal délivré par le générateur correspond à la fréquence de résonance  $f_{d_i}$  d'un circuit résonant ( $D_i, L_i$ ), la courbe  $|Z|=g(f_g)$  (figure 3) laissera apparaître un pic de résonance correspondant à la mise en oscillation du circuit résonant concerné. Ce circuit d'excitation/détection est  
20 représenté de manière très symbolique sur les figures par un rectangle représentant un circuit de détection 2 en série avec un cercle représentant le générateur d'un signal d'excitation de fréquence variable, l'ensemble étant placé en parallèle aux bornes  $E_1$  et  $E_2$  de l'ensemble des circuits résonants.

De préférence, et comme illustré, on prévoit pour chacun des  
25 circuits résonants au moins une capacité de découplage  $C_d$  placée en série avec l'inductance  $L_i$ , cet ensemble série lui-même placé en parallèle sur la diode varicap  $D_i$ . Ces capacités de découplage permettent d'isoler les inductances  $L_i$ , de la tension continue délivrée par les cellules.

Dans l'exemple illustré sur la figure 1, on a ainsi  $N$  capacités de  
30 découplage  $C_d$ , une par circuit résonant.

Dans une variante illustrée sur la figure 2, les circuits résonants partagent deux à deux une capacité de découplage  $C_d$ . Ce montage permet avec  $N+1$  capacités de découplage  $C_d$ , de placer deux capacités de  
35 découplage  $C_d$  par circuit résonant, connectées de chaque côté de la cellule  $UC_i$  correspondante.

Chaque diode varicap peut être polarisée directement par la tension délivrée par la cellule  $UC_i$  associée, ou, comme illustré sur les figures 1 et 2, par l'intermédiaire de résistances  $R_p$ . Dans l'exemple, une résistance  $R_p$  est placée en série entre chaque borne de la cellule  $UC_i$  et la diode varicap associée. Pour  $N$  cellules, ceci est réalisé avec  $N+1$  résistances  $R_p$ , les cellules partageant deux à deux une même résistance de découplage.

Cette résistance  $R_p$  permet le découplage du circuit de polarisation de la diode varicap  $D_i$ , comprenant la cellule  $UC_i$  et la diode varicap  $D_i$ , du circuit résonant formé par la diode varicap  $D_i$  et l'inductance  $L_i$ , dans le régime petits signaux alternatifs. Cette résistance a en pratique une valeur élevée, de l'ordre de  $10^6$  ohms, ce qui ne perturbe pas le circuit de polarisation, le courant de polarisation inverse de la diode étant quasi nul.

Toute variation de la tension élémentaire  $UC_i$  délivrée aux bornes d'une cellule, va se traduire par une variation de la capacité de la diode varicap, et donc par une variation de la fréquence de résonance du circuit résonant ( $D_i, L_i$ ) associé à la cellule.

C'est la détection de cette variation qui est exploitée dans l'invention pour recueillir des informations sur l'état des cellules.

Le principe de la détection est illustré sur les figures 3 à 5. On a pris l'exemple d'un empilement de  $N=6$  cellules, avec une implémentation de l'invention, dans laquelle les  $N=6$  circuits résonants associés aux cellules ont des fréquences de résonance nominale différentes, notées  $fn_1$  à  $fn_6$ . Typiquement, les caractéristiques des diodes varicap et les inductances de chacun des circuits résonants sont choisies pour obtenir les différentes fréquences de résonance nominale voulues pour une tension nominale aux bornes de chacune des cellules, avec un coefficient de qualité le meilleur possible ce qui rend favorable la détection précise de la position des pics de résonance.

Le circuit de détection 2 permet de déterminer le niveau du module  $|Z|$  de l'impédance (ou le niveau de l'impédance, pour simplifier), aux bornes  $E_1$  et  $E_2$  de l'ensemble des  $N$  circuits résonants. Cette détermination d'impédance se fait de manière classique, par une mesure de tension et/ou de courant aux bornes  $E_1$  et  $E_2$ , et selon les caractéristiques électriques du signal d'excitation émis par le générateur 1 utilisé, sans qu'il soit utile de la détailler.

Les fréquences de résonance nominales  $fn_1$  à  $fn_6$  étant décalées, la courbe de variation de cette impédance avec la fréquence  $f_g$  du générateur 1, comporte N pics de résonance décalés. S'agissant de circuits résonants de type LC parallèles, chaque pic de résonance correspond à un maxima  
5 d'impédance obtenu à une fréquence  $f_g$  égale à la fréquence nominale de résonance correspondante. La courbe  $|Z|=g(f_g)$  aux bornes de l'ensemble des circuits résonants a ainsi l'allure représentée sur la figure 3.

Dans le cas d'un vieillissement normal et homogène des cellules de l'empilement, lorsque le courant délivré par le générateur électrochimique évolue, ou dans le cas d'une variation de la température moyenne du  
10 générateur électrochimique, les tensions délivrées par les cellules varient au cours du temps sensiblement de la même manière : les fréquences de résonance des circuits résonants vont alors évoluer sensiblement de la même manière, par une translation sensiblement homogène, c'est-à-dire  
15 sans déformation sensible de la courbe. C'est ce qui est illustré sur la figure 4 : la courbe nominale, mesurée à un instant  $t_0$ , est en pointillé ; et la nouvelle courbe, mesurée à un instant  $t$  est en trait plein.

Dans le cas d'une baisse de tension sur une seule des cellules, seule la fréquence de résonance du circuit de résonance associé va bouger :  
20 sur la courbe  $|Z|=g(f)$ , le pic de résonance correspondant va se rapprocher d'un pic de résonance adjacent, modifiant l'allure générale de la courbe comme illustré sur la figure 5.

Ainsi, le relevé des courbes  $|Z|=g(f)$  au cours du temps, permet de surveiller l'état des cellules de l'empilement.

25 En pratique, on peut exploiter ces courbes de différentes manières pour obtenir des informations sur l'état des cellules.

Il est utile de signaler que la position des pics de résonance détectés permet de remonter à la mesure absolue de la tension délivrée aux bornes de chaque cellule. Chaque pic de résonance détecté correspond à un  
30 circuit résonant déterminé donc à une cellule déterminée. La position d'un pic de résonance donne ainsi la fréquence de résonance  $fd_i$  du circuit de résonance correspondant. Les valeurs des inductances des circuits résonants étant connues, cette fréquence de résonance  $fd_i$  permet de remonter par calcul  $(fd_i = 1/2\pi(L_i \cdot C_i))^{1/2}$  à la valeur  $C_i$  de capacité de la diode varicap  $D_i$  du circuit de résonance et par suite à la tension  $U_i$  délivrée par la  
35

cellule, en exploitant la courbe caractéristique capacité-tension de la diode varicap.

Mais l'invention permet d'exploiter directement les mesures de fréquence de résonance, pour obtenir des informations sur l'état des cellules, sans qu'il soit nécessaire de remonter à la tension délivrée par chaque cellule.

Dans une première mise en œuvre, on utilise l'information absolue donnée par la position de chaque pic de résonance détecté, pour obtenir une indication sur l'état d'une cellule correspondante. Elle consiste ainsi à déterminer pour chaque pic de résonance, l'écart avec sa position nominale.

Ceci peut se faire en mesurant pour chaque pic de résonance détecté, l'écart entre la fréquence de résonance correspondante et la fréquence de résonance nominale.  $\Delta f_2$  et  $\Delta f_3$  sur la figure 4 illustrent ainsi les écarts avec la fréquence nominale.

En variante, on peut aussi déterminer un écart d'impédance  $\Delta|Z|$ . Il s'agit de déterminer pour chaque circuit résonant, l'écart entre le niveau de l'impédance détecté pour une fréquence  $f_g$  égale à la fréquence de résonance nominale du circuit résonant, avec le niveau nominal de cette impédance, c'est-à-dire celle donnée par la courbe "nominale" de la figure 3.

Cette mesure est illustrée sur la figure 4, sur laquelle sont représentées en trait plein, une courbe relevée, et en pointillé, la courbe nominale. Pour la fréquence de résonance nominale  $fn_2$  : la valeur nominale de l'impédance aux bornes de l'ensemble des circuits résonants, à cette fréquence de résonance nominale  $fn_2$ , est  $z_2$ . On la compare avec la valeur  $z'_2$  de l'impédance à cette même fréquence de résonance  $fn_2$ , sur la courbe relevée. L'écart d'impédance  $\Delta z_2$  traduit une variation de la position du pic de résonance du circuit résonant correspondant.

Ces écarts de fréquence ou d'impédance peuvent avantageusement fournir des indications de dépassement de seuil, en comparant ces écarts, à des seuils prédéterminés. On peut ainsi déterminer si une cellule est altérée, mais encore viable, ou définitivement dégradée.

Dans une autre mise en œuvre, qui peut remplacer ou compléter la première, on s'intéresse à l'écartement entre des pics de résonance successifs, c'est-à-dire les différences  $fd_{i+1} - fd_i$ , qui plutôt que de fournir une indication sur chaque cellule, fournit une indication quantitative sur

l'homogénéité relative des cellules entre elles. De manière simplifiée, si l'allure générale de la courbe n'est pas modifiée au cours du temps, comme dans le cas illustré sur la figure 4, cela indique une évolution homogène, qui correspond à une évolution homogène des tensions délivrées par les cellules. Pour améliorer la précision du dispositif, on peut corrélérer les indications obtenues des courbes avec les informations obtenues d'autres capteurs : par exemple d'un capteur 4 fournissant une mesure de la tension U aux bornes des N cellules de l'empilement et/ou d'un autre capteur 3 mesurant localement la température  $\theta$  dans le générateur.

En pratique, on cherche alors à détecter si il y a une anomalie de l'écartement entre deux pics de résonance détectés successifs, par rapport à leur écartement dans les conditions nominales. C'est ce qu'illustre la figure 5. La mesure de l'écartement entre deux pics successifs est donnée par la différence entre les fréquences de résonance correspondantes, à comparer à la différence entre les fréquences de résonance nominales. Par exemple sur la figure 5, on voit que l'écartement égal à  $f_{d4}-f_{d3}$  entre les 3<sup>ème</sup> et 4<sup>ème</sup> pics détectés est différent de l'écartement nominal égal à  $f_{n4}-f_{n3}$ . La figure 5 montre ainsi une anomalie des écartements entre le 2<sup>ème</sup> pic et le 3<sup>ème</sup> pic, entre le 3<sup>ème</sup> pic et le 4<sup>ème</sup> pic, et entre le 4<sup>ème</sup> pic et le 5<sup>ème</sup> pic, traduisant une évolution hétérogène des cellules.

Les figures 6 et 7 illustrent une variante d'implémentation du circuit de contrôle selon l'invention, plus simple de mise en œuvre, les circuits résonants étant réalisés avec des composants identiques, de manière à être tous centrés sur la même fréquence de résonance nominale  $f_n$ . La courbe de variation d'impédance avec la fréquence signal du générateur 1 a alors la forme de la courbe en trait plein illustrée sur la figure 6, centrée sur la fréquence de résonance nominale  $f_n$ . Au cours du temps, ou en fonction des conditions opérationnelles, par exemple en fonction de la température ou du courant délivré, l'état des cellules peut évoluer de manière homogène : on obtient une courbe centrée sur une fréquence de résonance différente  $f_d$ , comme illustré par la courbe en pointillé sur la figure 6, mais d'allure générale identique.

En cas d'un défaut propre à une cellule au moins, la courbe d'impédance va se déformer et faire apparaître au moins un pic secondaire d'impédance centré sur une fréquence de résonance "secondaire"  $f_{ds}$ , en

plus d'un pic central centré sur une fréquence de résonance principale  $f_d$ . La détection de pic(s) secondaire(s) est une indication d'une évolution hétérogène des cellules de l'empilement. La détection de la déformation sera d'autant plus facile que les circuits résonants auront un coefficient de qualité  
5 élevé.

Cette implémentation est plus simple à mettre en œuvre puisqu'elle utilise des circuits résonants tous identiques. Elle peut être utilisée lorsque l'on cherche seulement à surveiller l'évolution d'ensemble des cellules. Elle pourra être avantageusement couplée à une mesure de la  
10 tension aux bornes  $G_1$ ,  $G_2$  des  $N$  cellules de l'empilement et/ou de la température moyenne dans le générateur.

A titre d'illustration réaliste de l'invention, on a effectué une simulation pour un générateur électrochimique de type pile à combustible à membrane électrolyte polymère dite encore à échange de protons, appelés  
15 pile PEMFC (pour *proton exchange membrane fuel cells* ou *polymer electrolyte membrane fuel cells*). Pour cette simulation, on a choisi un empilement de 8 cellules PEMFC.

Le circuit de contrôle doit être défini en correspondance avec les caractéristiques électriques de ces cellules, dont la tension aux bornes peut  
20 varier de 0,4 volt, qui est la tension limite basse en dessous de laquelle il y a risque d'échauffement ou de destruction d'une cellule, et 1 volt, qui est la tension à vide de la cellule. La diode varicap de référence fabricant BB202, qui est un composant CMS de l'électronique grand public largement utilisé, convient bien à la surveillance de cette gamme de tension. En effet sa  
25 capacité varie de manière très significative, de 30 picofarads à 15 picofarads environ, avec la tension de polarisation inverse quand celle-ci passe de 0,3 volt à 1,5 volts, permettant ainsi une détection de précision dans cette plage de fonctionnement. On peut ainsi utiliser cette diode varicap dans chacun des circuits résonants.

30 On choisit une implémentation du circuit de contrôle utilisant des circuits résonants centrés sur des fréquences de résonance différentes. Il faut donc varier la valeur de l'impédance  $L_i$  d'un circuit résonant à l'autre. On a choisi des inductances CMS de référence fabricant ATC 1008 WL, de respectivement 100 nH, 150 nH, 220 nH, 330 nH, 470 nH, 680 nH, 1000 nH,

et 1500 nanoHenry pour réaliser les éléments réactifs  $L_1, L_2, L_3, L_4, L_5, L_6, L_7, L_8$  des huit circuits résonants.

Les composants inductifs proposés ont des facteurs de qualité satisfaisants, typiquement de 60 pour  $L_1$  et 28 pour  $L_8$ .

5 Dans la simulation on a tenu compte des valeurs des résistances de découplage  $R_p$ , des capacités de découplage  $C_d$ , des impédances de câblage, ainsi que du coefficient de qualité de chacun des éléments inductifs, sous forme d'une résistance de valeur appropriée en parallèle sur chaque circuit résonant.

10 Les figures 8 à 12 illustrent les courbes  $|Z|=g(f_g)$  obtenues.

La courbe  $|Z|=g(f)$  illustrée sur la figure 8 (axe de fréquence en échelle logarithmique) est la courbe nominale, obtenue pour des cellules délivrant chacune une tension nominale de 1 volt, appliquée comme tension de polarisation inverse de la diode varicap de chacun des huit circuits  
15 résonants. Elle est en pratique obtenue par la mesure par le circuit de détection 2 de la tension et du courant aux bornes de l'ensemble des circuits résonants, en fonction de la fréquence du signal d'excitation émis par le générateur de fréquence 1.

On obtient huit pics de résonance dont les positions donnent les  
20 fréquences de résonance nominale  $fn_1$  à  $fn_8$ , respectivement égales dans l'exemple à 28,93 MHz, 35,54 MHz, 43,12 MHz, 51,88 MHz, 61,94 MHz, 75,92 MHz, 92,05 MHz et 112,46 MHz.

Sur la figure 8, on a également représenté les courbes de mesure du courant  $I_s$  et de la tension  $U_s$  aux bornes de l'ensemble des circuits  
25 résonants, en fonction de la fréquence  $f_g$ .

Les courbes 9 à 12 sont les courbes de variation d'impédance avec la fréquence d'excitation du générateur de fréquence 1, reflétant la situation du générateur dans différents cas de figure. Elles mettent en évidence soit un comportement homogène des cellules, soit des comportements hétérogènes  
30 révélateurs de défauts sur une ou plusieurs cellules, soit une défaillance générale de toutes les cellules.

Plus spécialement la courbe de la figure 9 met en évidence un défaut de la 4<sup>ème</sup> cellule, le pic de résonance correspondant étant clairement "déplacé" par rapport aux autres. Plus précisément, la position des pics de  
35 résonance détectés donnent comme fréquences de résonance  $fd_1$  à  $fd_8$ ,

respectivement 28,93 MHz, 35,51 MHz, 43,05 MHz, 44,7 MHz, 61,94 MHz, 75,92 MHz, 92,05 MHz, 112,46 MHz : ainsi toutes les fréquences de résonance détectées sont égales ou très proches de leur valeur nominale, exceptée  $fd_4$  qui en est bien écartée, de 7,18 MHz. Dans l'exemple de la simulation, cette fréquence  $fd_4$  correspond à une tension de 0,4 volt délivrée par la cellule correspondante. Ainsi, en définissant un seuil de 7 MHz pour cette cellule, on peut détecter un dépassement de seuil correspondant à la tension limite basse de la cellule, en utilisant l'écart entre la fréquence de résonance  $fd_4$  détectée et la fréquence nominale  $fn_4$ .

La courbe de la figure 10 montre une autre situation dans laquelle seule la 4<sup>ème</sup> cellule correspond à un état de fonctionnement nominal avec une fréquence de résonance détectée  $fd_4$  égale à sa fréquence de résonance nominale  $fn_4$ , alors que pour les autres cellules, les positions des pics de résonance détectés donnent des fréquences de résonance bien différentes de leurs valeurs nominales, qui correspondent à des conditions de simulation dans lesquelles ces cellules fournissent chacune une tension de 0,4 volts. Dans l'exemple on obtient 24,87 MHz pour  $fd_1$ , 30,53 MHz pour  $fd_2$ , 37,04 MHz pour  $fd_3$ , 53,33 MHz, pour  $fd_5$ , 65,26 MHz pour  $fd_6$ , 79,07 MHz pour  $fd_7$  et 96,6 MHz pour  $fd_8$ . La mesure de l'écart de la fréquence de résonance détectée à sa valeur nominale, et/ou la comparaison de cet écart à un seuil correspondant à la tension limite basse, permet ainsi de déterminer l'état individuel de chaque cellule. Dans l'exemple, on trouverait que la cellule 4 fonctionne de manière nominale alors que toutes les autres sont défectueuses. La mesure de l'écartement entre deux pics détectés successifs et la comparaison à une valeur nominale de cet écartement donnerait une indication de comportement hétérogène des cellules.

La figure 11 correspond à une simulation avec toutes les cellules défectueuses, ne délivrant à leurs bornes qu'une tension de 0,4 volt : la courbe obtenue est globalement homogène mais décalée en fréquence par rapport à la figure 8. On peut comme précédemment déterminer l'état de chacune des cellules en considérant la fréquence de résonance de chaque pic détecté, et/ou le comportement homogène ou non des cellules, en considérant l'écartement entre les pics détectés.

Enfin, la figure 12 illustre une situation intermédiaire de la figure 11, de cellules délivrant chacune une tension homogène de 0,7 volts. La courbe

montre une évolution homogène, mais avec des écarts de fréquence moindre, les fréquences de résonance détectées  $fd_1$  à  $fd_8$  étant ici respectivement 26,87 MHz, 33,01 MHz, 40,06 MHz, 48,19 MHz, 57,54 MHz, 70,52 MHz, 85,51 MHz, 104,47 MHz. Les différentes mesures effectuées  
5 selon l'invention à partir des positions des pics de résonance détectés montreraient que chaque cellule est moins bonne, et/ou que chaque cellule est moins bonne mais pas complètement défectueuse (pas de franchissement de seuil), et/ou un comportement homogène des cellules.

Comme précédemment indiqué on peut prévoir de coupler les  
10 informations obtenues à partir de ces courbes de variation d'impédance, avec d'autres informations, telles que notamment, la tension  $U$  aux bornes de l'empilement des  $N$  cellules, ou encore la température moyenne  $\theta$  du générateur.

L'invention proposée peut facilement inclure une isolation galvanique.  
15 Dans la version illustrée sur la figure 13, un transformateur  $T$  est prévu dont un bobinage secondaire  $B_2$  alimente les circuits résonants ( $L_i$ ,  $D_i$ ). Dans l'exemple illustré, le bobinage secondaire est connecté aux bornes  $E_1$ ,  $E_2$  de l'ensemble des circuits résonants, via des capacités de découplage  $Cd'$ , qui sont nécessaires dans la configuration illustrée dans laquelle des capacités  
20 de découplage  $Cd$  sont directement connectées en série avec chaque élément inductif. Le bobinage primaire  $B_1$  est connecté aux bornes de l'ensemble série du générateur 1 et du circuit de mesure 2.

Dans la description qui vient d'être faite, les éléments placés en parallèle des éléments « varicap » sont des inductances. L'utilisation de  
25 circuits résonants remplaçant ces inductances pourrait être avantageusement envisagée, ces circuits résonants pouvant permettre de donner au circuit résonant total, un coefficient de qualité plus élevé. Par exemple l'utilisation d'éléments tels que des quartz à la place des inductances  $L_i$  pourrait être envisagée.

30 D'autres variantes peuvent encore être envisagées. Notamment, les réalisations qui viennent d'être décrites font référence à un mode d'implémentation entièrement filaire.

Des versions partiellement filaires sont envisageables : connexion filaire pour la polarisation des circuits résonants par les cellules, connexion

sans contact pour l'excitation et/ou la détection en fréquence. Les figures 14 à 16 en sont des illustrations symboliques.

Dans une variante illustrée sur la figure 14, le bobinage secondaire du transformateur T est réalisé par des bobinages élémentaires  $B_{2i}$ , réalisés par  
5 les antennes inductives  $L_i$  des circuits résonants.

On peut envisager une autre variante (non illustrée) dans laquelle le moyen de détection comprend un réseau d'antennes inductives (réalisant un transformateur T) pour recueillir un signal alternatif issu des composants réactifs des circuits résonants, qui est la signature en régime alternatif des  
10 circuits résonants, les circuits résonants étant alimentés par le générateur de fréquence par une connexion filaire, c'est-à-dire que le générateur de fréquence 1 est connecté aux bornes  $E_1$  et  $E_2$  de l'ensemble des circuits résonants par des fils. Cette variante permettrait d'améliorer la qualité des mesures effectuées, tout en restant dans une transmission sans contact des  
15 informations de tensions élémentaires.

Les figures 15 et 16 illustrent une autre version partiellement filaire, utilisant des antennes électriques radiofréquence. Dans cette version, les circuits résonants comportent chacun une antenne électrique radiofréquence  $A_i$  excitée par une antenne électrique  $A'$ . Lorsque la fréquence  $f_0$  correspond  
20 à la fréquence de résonance d'un circuit résonant associé à une cellule, l'impédance équivalente vue par l'antenne  $A'$  voit un extremum. Cette variante peut utiliser l'antenne du circuit de détection comme symbolisé sur les figures 15 et 16, ou une autre antenne.

Dans la version de la figure 15, chaque antenne radioélectrique  
25 émettrice est placée en série avec l'inductance  $L_i$  du circuit résonant associé et assure avantageusement également la fonction de capacité de découplage  $C_d$  permettant de prendre en charge la composante de tension continue qui autrement serait vue par la seule résistance parasite de l'inductance  $L_i$ . Dans la version de la figure 16, l'antenne radioélectrique  
30 émettrice est placée en parallèle avec l'inductance  $L_i$ . On retrouve alors de préférence au moins une capacité de découplage  $C_d$  en série avec l'inductance, comme expliqué en relation avec les figures 1 et 2.

La figure 17 illustre quant à elle une autre variante de réalisation des circuits résonants, suivant une structure imbriquée. Ainsi, dans un  
35 empilement de N cellules de rang  $n=1$  à N, la diode varicap  $D_n$  de rang n est

polarisée directement, ou par l'intermédiaire de résistances  $R_p$  comme illustré, par la tension aux bornes des  $n$  cellules de rang 1 à  $n$ . Le circuit résonant de rang  $n$  associé à la diode varicap  $D_n$  comprend l'ensemble série des  $n$  inductances  $L_1$  à  $L_n$ , en parallèle sur la diode varicap  $D_n$ , chaque inductance étant en série sur une des  $n$  cellules.

La diode  $D_n$  est ainsi polarisée par la tension délivrée aux bornes des  $n$  cellules, et le circuit résonant de rang  $n$  associé permet de surveiller la tension  $U_1+U_2+\dots+U_n$ , aux bornes des  $n$  cellules de rang 1 à  $n$ . Les diodes varicap étant polarisées par des tensions toutes différentes, chacune devra alors être choisie pour correspondre à une plage de tension différente à surveiller.

Par contre la structure permet d'utiliser  $N$  inductances de même valeur.

L'exploitation des positions des pics de résonances détectée pour remonter à l'état de chaque cellule élémentaire, compte-tenu de leur imbrication avec les circuits de résonance sera en pratique plus complexe.

On notera que la figure 17 illustre une implémentation entièrement filaire ainsi que la présence de capacités de découplage série, partagées par des circuits de résonance adjacents. Toutes les variantes décrites, qu'il s'agisse notamment des capacités de découplage ou des versions partiellement filaires peuvent s'appliquer à une structure imbriquée des circuits résonants. Enfin, la structure imbriquée peut imbriquer les diodes varicap comme illustrée. Elle peut aussi imbriquer les inductances, voire les diodes varicap et les inductances.

Les figures 18 et 19 illustrent une autre mise en œuvre de l'invention, utilisant des circuits résonants de type LC série, plutôt que parallèle. Les pics de résonance correspondront alors à des minimas d'impédance comme illustré sur la figure 19. Les principes d'exploitation des courbes  $|Z|=g(f_g)$  restent les mêmes que ceux exposés dans le cas de circuits résonants de type LC parallèle.

On notera que certaines applications, notamment des applications de puissance, nécessitent l'utilisation d'un générateur électrochimique comprenant un très grand nombre de cellules, qui peuvent être empilées d'un seul tenant, ou par paquets de  $N$  cellules successives. Pour ces générateurs, et compte-tenu de la faible fréquence de mesure nécessaire à

la surveillance des cellules, il est alors tout à fait envisageable de réaliser une surveillance par groupe de n cellules, tout en n'utilisant qu'un seul circuit d'excitation/détection au moyen d'une solution multiplexée par laquelle ce circuit d'excitation/détection est connectée successivement en séquence aux  
5 bornes des circuits résonants de chaque groupe de cellules.

L'invention qui vient d'être décrite propose ainsi un dispositif de surveillance comprenant un circuit entièrement passif local, associé à chaque cellule d'un empilement, et tous ces circuits sont excités par une seule et  
10 même source externe, un générateur de fréquence variable permettant d'effectuer les mesures de tension des cellules par balayage de fréquence continu. Elle permet une intégration au sein du générateur électrochimique et apporte un avantage considérable en terme de connectique puisque  
15 seulement deux fils de mesure sont nécessaires par empilement de générateur électrochimique dans une configuration filaire, et permet également une implémentation sans contact.

## REVENDICATIONS

1. Générateur électrochimique composé d'au moins un empilement de N cellules ( $UC_i$ ) électriquement en série, et pourvu de moyens de contrôle de la tension aux bornes de ces cellules, caractérisé en ce que les moyens de contrôle comportent :

- 5           - pour chaque cellule ( $UC_i$ ) à contrôler,  
              - un premier composant passif réactif ( $D_i$ ) dont l'impédance varie en fonction de la tension continue à ses bornes, ce composant étant polarisé par la tension délivrée par la cellule à contrôler ( $UC_i$ ) ou par un groupe de cellules en série comprenant la cellule à contrôler, et
- 10           - au moins un deuxième composant passif réactif ( $L_i$ ) formant avec le premier composant passif réactif un circuit résonant série ou parallèle ayant une fréquence de résonance nominale prédéterminée ( $f_{ni}$ ) pour une tension de polarisation nominale délivrée par la cellule ou le groupe de cellules,
- 15           - un générateur (1) de signal à fréquence variable ( $f_g$ ) alimentant l'ensemble des N circuits résonants,  
              - un moyen de détection (2) de la position de pic(s) de résonance de l'ensemble ainsi alimenté, ce moyen fournissant une indication d'un écart entre une fréquence de résonance ( $f_{di}$ ) correspondant à un pic détecté et
- 20           une fréquence de résonance nominale ( $f_{ni}$ ).

2. Générateur électrochimique selon la revendication 1, dans lequel les circuits résonants sont placés en série, le premier composant passif réactif de chaque circuit résonant étant alimenté directement ou par

25           l'intermédiaire de résistances ( $R_p$ ) par la tension d'une cellule à contrôler ( $UC_i$ ).

3. Générateur électrochimique selon la revendication 1 ou 2, caractérisé en ce que le premier composant passif réactif est une diode

30           varicap et le deuxième une inductance.

4. Générateur électrochimique selon la revendication 1 ou 2, caractérisé en ce que le premier composant passif réactif est une diode

varicap et le deuxième un circuit ayant les caractéristiques d'un circuit résonant tel qu'un quartz.

5           5. Générateur électrochimique selon l'une quelconque des revendications précédentes, dans lequel les N circuits résonants ont des fréquences de résonance nominales différentes.

10           6. Générateur électrochimique selon l'une quelconque des revendications 1 à 4, dans lequel les N circuits résonants ont des fréquences de résonance nominales identiques.

15           7. Générateur électrochimique selon la revendication 5 ou 6, dans lequel le moyen de détection de la position des pics de résonance fournit une indication d'un écart entre la position d'un pic de résonance détecté et la position dite position nominale correspondant à la fréquence de résonance nominale d'un circuit résonant.

20           8. Générateur électrochimique selon la revendication 7, dans lequel le moyen de détection fournit une indication d'un dépassement de seuil d'écart entre la position d'un pic de résonance détecté et sa position nominale.

25           9. Générateur électrochimique selon la revendication 5 ou 6, dans lequel le moyen de détection fournit une indication quantitative de l'homogénéité de l'ensemble des cellules par analyse des décalages relatifs entre pics de résonance.

30           10. Générateur électrochimique selon la revendication 5 ou 6, dans lequel le moyen de détection de la position des pics de résonance fournit une indication d'un écart entre niveau d'impédance détecté aux bornes ( $E_1$ ,  $E_2$ ) de l'ensemble des circuits résonants pour une fréquence ( $f_g$ ) du générateur égale à la fréquence de résonance nominale d'un circuit résonant et un niveau dit niveau nominal de l'impédance pour cette même fréquence et pour la tension nominale fournie par la cellule correspondante.

11. Générateur électrochimique selon la revendication 10, dans lequel le moyen de détection fournit une indication d'un dépassement de seuil d'écart entre le niveau d'impédance détecté et le niveau d'impédance nominal.

5

12. Générateur électrochimique selon l'une quelconque des revendications 1 à 11, dans lequel les circuits résonants sont excités par le générateur de fréquence par l'intermédiaire d'une connexion filaire aux bornes ( $E_1$ ,  $E_2$ ) de l'ensemble de circuits résonants.

10

13. Générateur électrochimique selon la revendication 12, dans lequel les circuits résonants sont alimentés par le générateur de fréquence par l'intermédiaire d'un transformateur (T) dont un bobinage secondaire ( $B_2$ ) excite les circuits résonants.

15

14. Générateur électrochimique selon l'une quelconque des revendications 1 à 11, dans lequel les circuits résonants sont excités par le générateur de fréquence (1) par l'intermédiaire d'un transformateur (T) qui comprend des bobinages secondaires ( $B_{21}$ ,  $B_{2N}$ ) formés par les deuxièmes composants réactifs ( $L_i$ ) des circuits résonants.

20

15. Générateur électrochimique selon la revendication 12, dans lequel le moyen de détection (2) de la position des pics de résonance comprend un transformateur pour recueillir la signature en régime alternatif des circuits résonants.

25

16. Générateur électrochimique selon l'une quelconque des revendications 1 à 11, dans lequel le moyen de détection (2) de la position des pics de résonance comprend un ensemble d'antennes inductives pour recueillir la signature en régime alternatif des circuits résonants.

30

17. Générateur électrochimique selon l'une quelconque des revendications 1 à 11, dans lequel les circuits résonants comprennent chacun une antenne électrique ( $A_i$ ) placée en série ou en parallèle sur chacune des inductances ( $L_i$ ) des circuits résonants, qui émet un signal à la

35

fréquence de résonance du circuit résonant correspondant et le moyen de détection comprend une antenne électrique radiofréquence (A') pour recueillir le signal émis par les antennes des circuits résonants.

- 5           18. Générateur électrochimique selon la revendication 17, dans lequel les antennes électriques des circuits résonants ( $A_i$ ) sont en série avec les inductances ( $L_i$ ) et servent de capacité de découplage pour éliminer une composante de tension continue dans ces inductances.
- 10           19. Générateur électrochimique selon l'une quelconque des revendications 1 à 18, dans lequel l'information issue du dispositif est associée à d'autres mesures, telles que une mesure de la tension totale (U) aux bornes du générateur électrochimique ou une mesure locale de température, pour améliorer la précision des mesures ou des seuils de
- 15 détection.



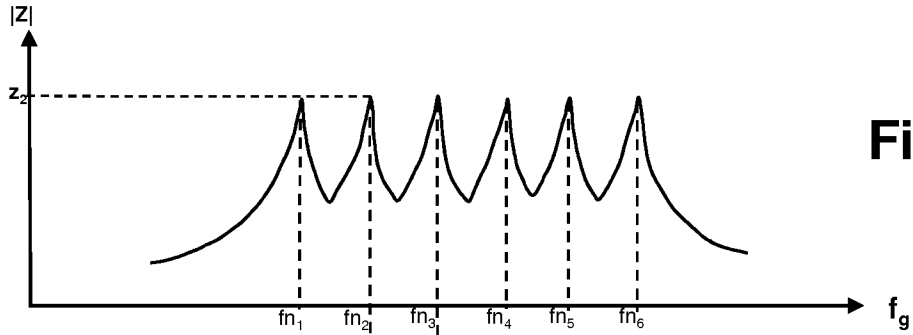


Fig. 3

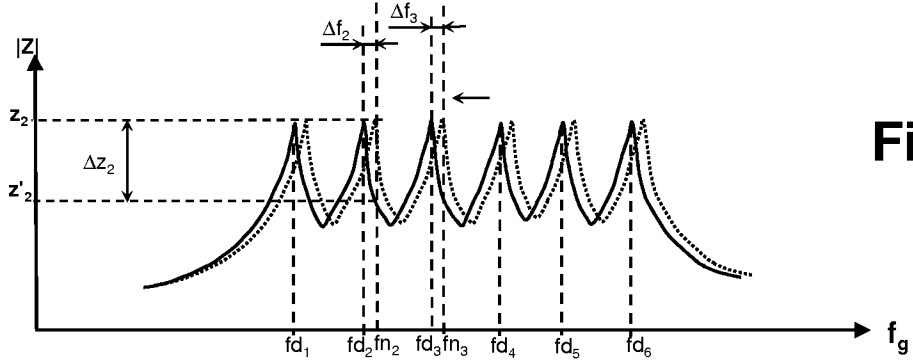


Fig. 4

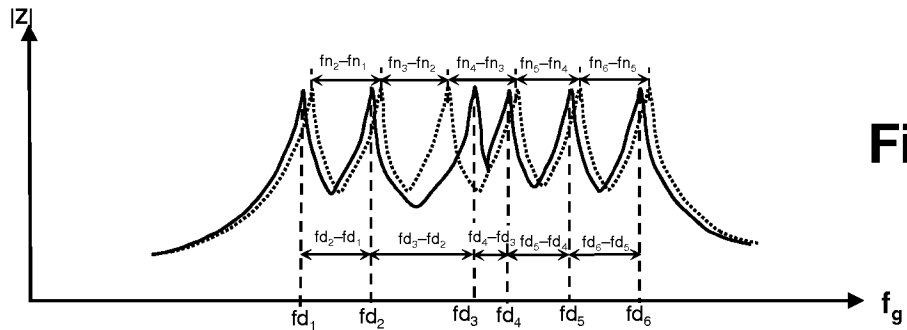


Fig. 5

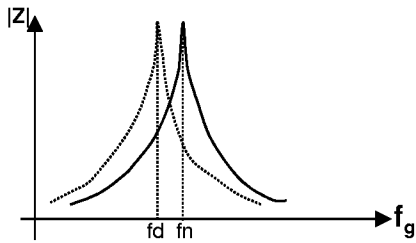


Fig. 6

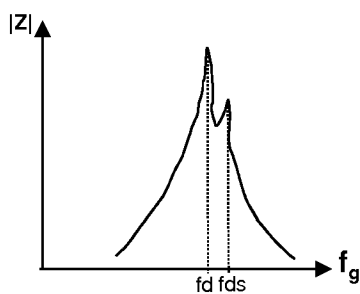


Fig. 7

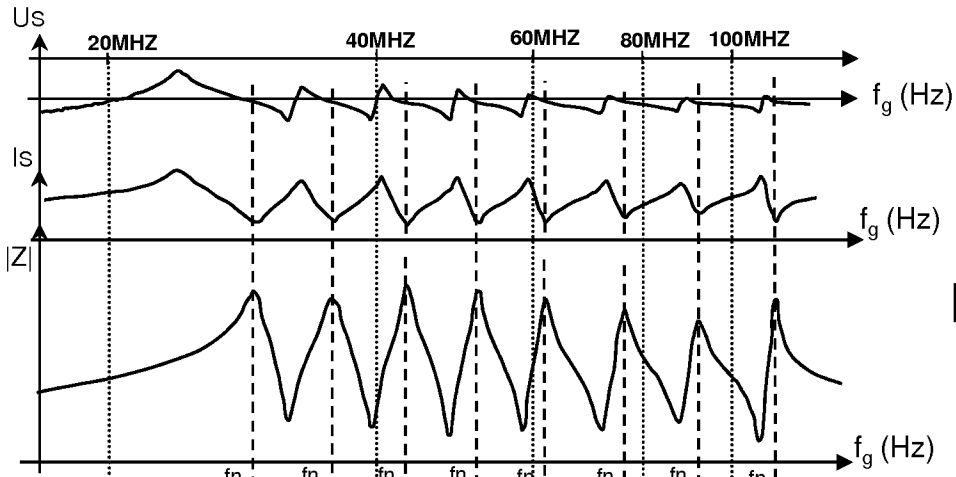


Fig.8

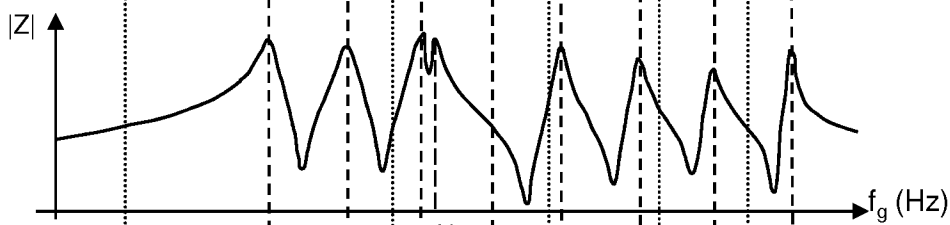


Fig. 9

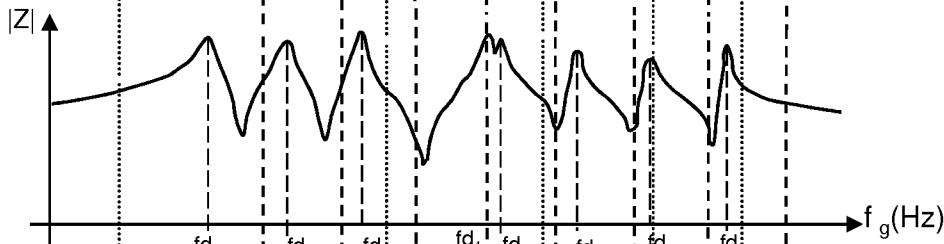


Fig. 10

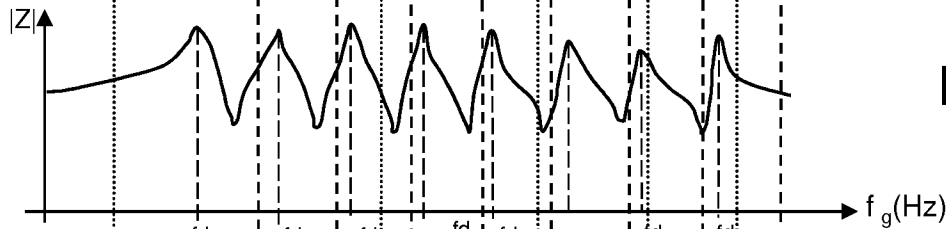


Fig. 11

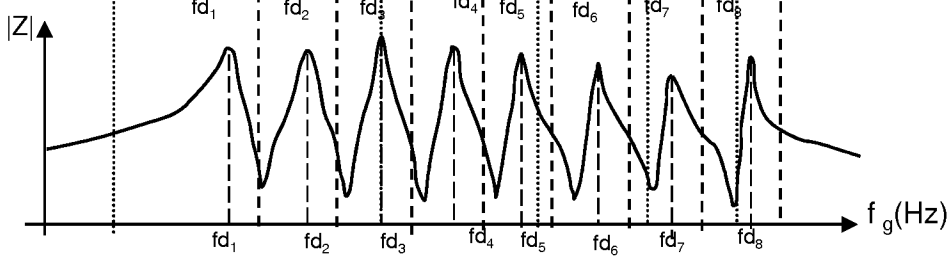


Fig. 12

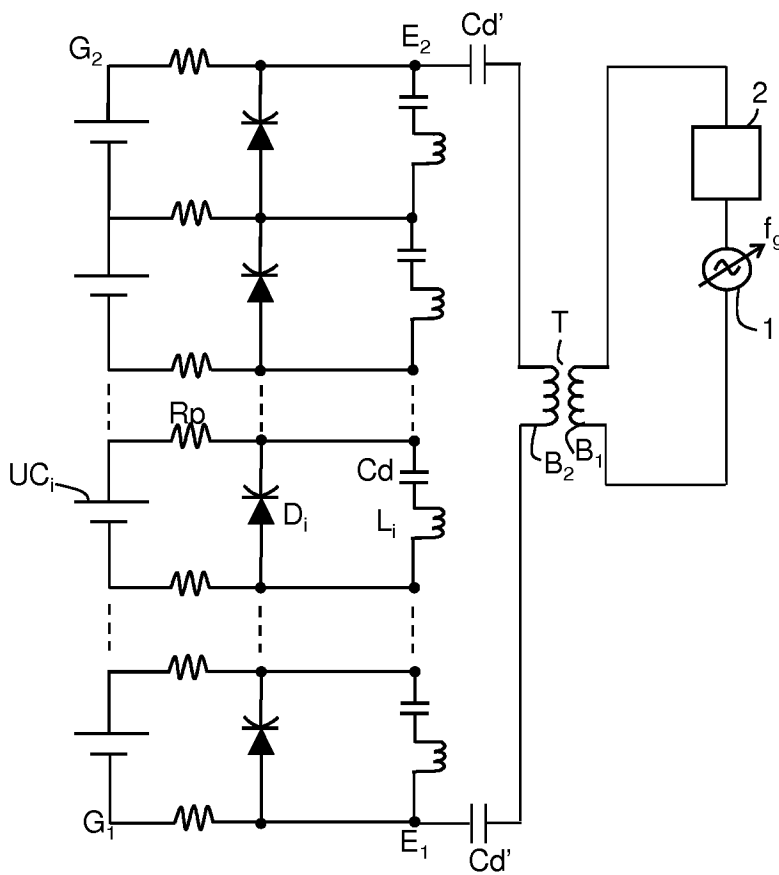


Fig. 13

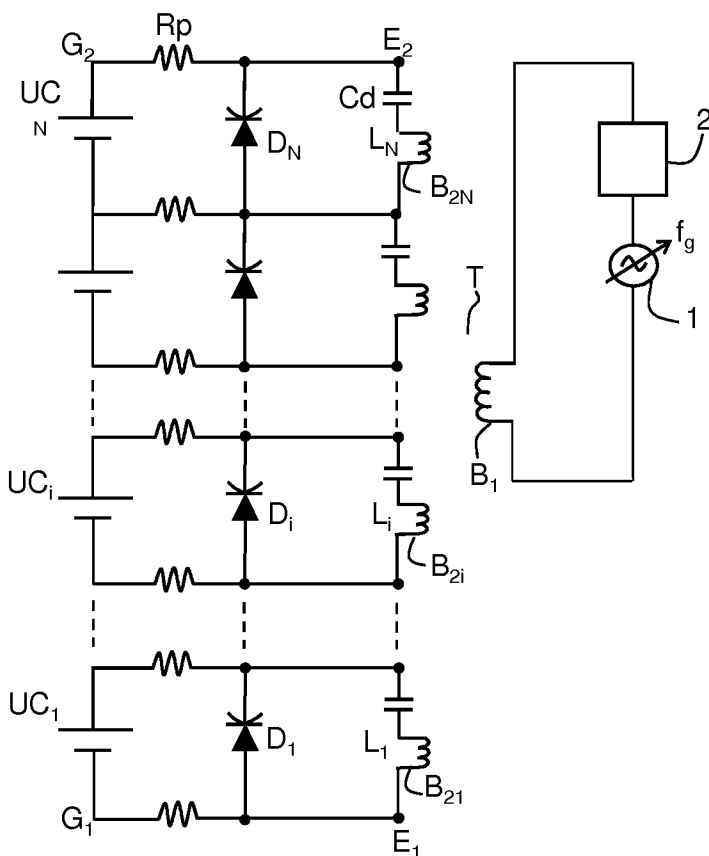


Fig.14

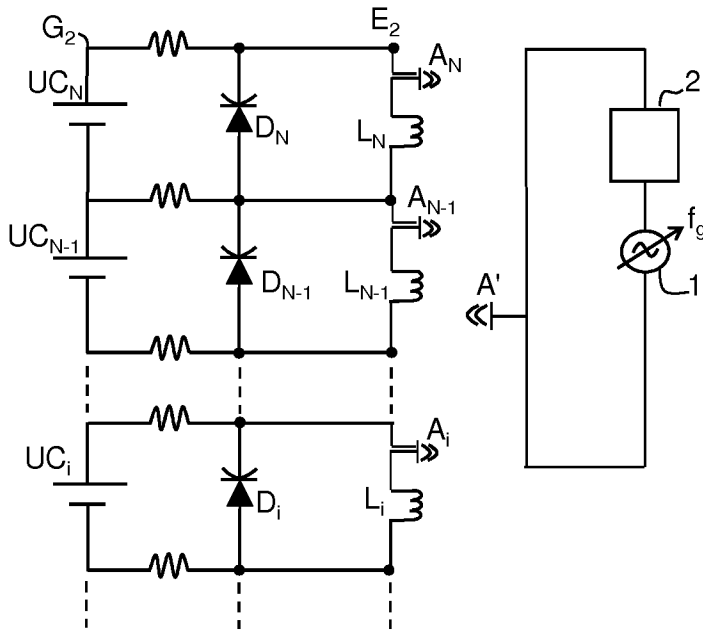


Fig.15

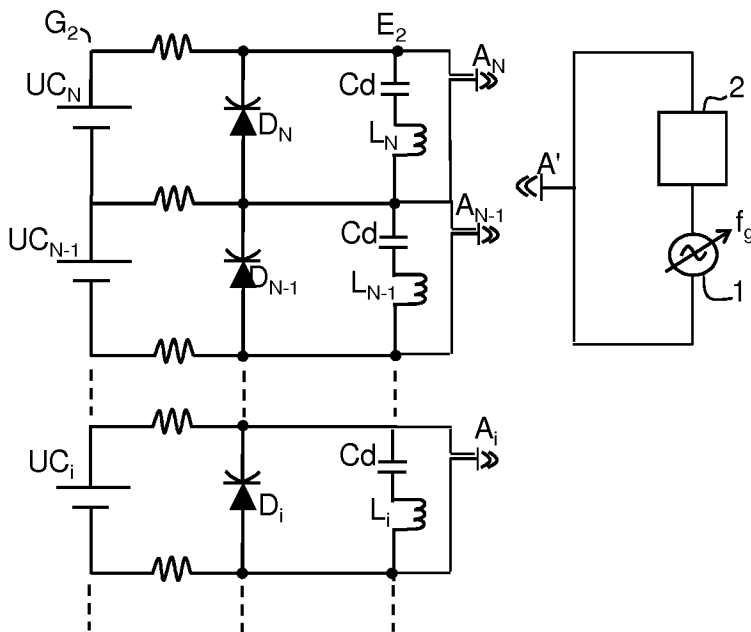


Fig.16

6/6

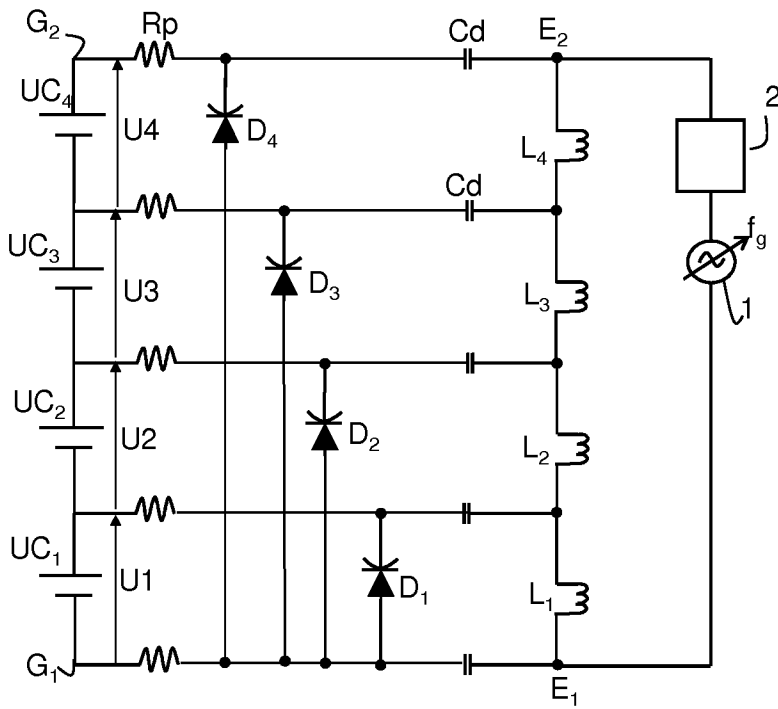


Fig. 17

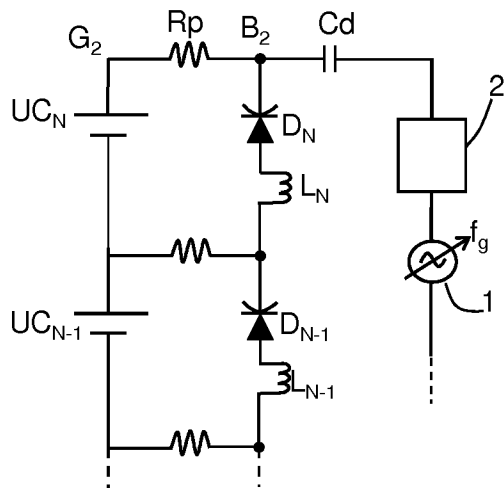


Fig. 18

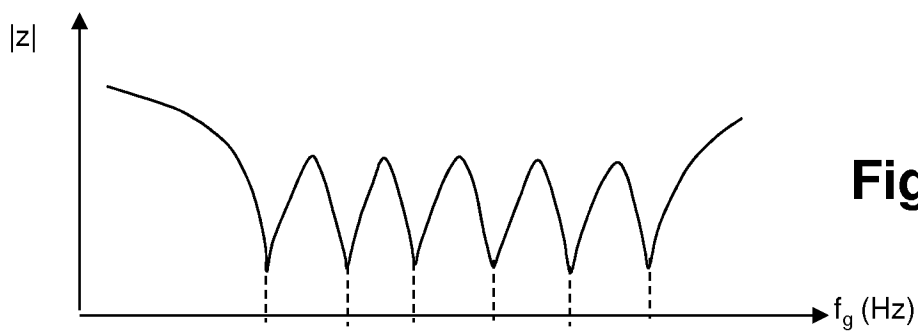


Fig.19

**INTERNATIONAL SEARCH REPORT**

International application No  
PCT/EP2012/059468

A. CLASSIFICATION OF SUBJECT MATTER  
 INV. H01M10/48 H01M8/04 G01R31/36 G01R19/165  
 ADD.  
 According to International Patent Classification (IPC) or to both national classification and IPC

B. FIELDS SEARCHED  
 Minimum documentation searched (classification system followed by classification symbols)  
 H01M G01R  
 Documentation searched other than minimum documentation to the extent that such documents are included in the fields searched

Electronic data base consulted during the international search (name of data base and, where practicable, search terms used)  
 EPO-Internal

C. DOCUMENTS CONSIDERED TO BE RELEVANT		
Category*	Citation of document, with indication, where appropriate, of the relevant passages	Relevant to claim No.
X	FR 2 427 817 A1 (ROLAND EMBALLAGES [FR]) 4 January 1980 (1980-01-04)	1-19
Y	page 3, line 13 - page 4, line 30; figure 1	1-19
X	----- JP 6 233474 A (TOYO COMMUNICATION EQUIP) 19 August 1994 (1994-08-19)	1,2, 4-11,19
Y	abstract; figures 1,3,4	1,2, 4-11,19
Y	----- JP 2004 157077 A (SANYO ELECTRIC CO) 3 June 2004 (2004-06-03)	1-19
	abstract; figure 1	

Further documents are listed in the continuation of Box C.

See patent family annex.

\* Special categories of cited documents :

- "A" document defining the general state of the art which is not considered to be of particular relevance
- "E" earlier application or patent but published on or after the international filing date
- "L" document which may throw doubts on priority claim(s) or which is cited to establish the publication date of another citation or other special reason (as specified)
- "O" document referring to an oral disclosure, use, exhibition or other means
- "P" document published prior to the international filing date but later than the priority date claimed

- "T" later document published after the international filing date or priority date and not in conflict with the application but cited to understand the principle or theory underlying the invention
- "X" document of particular relevance; the claimed invention cannot be considered novel or cannot be considered to involve an inventive step when the document is taken alone
- "Y" document of particular relevance; the claimed invention cannot be considered to involve an inventive step when the document is combined with one or more other such documents, such combination being obvious to a person skilled in the art
- "&" document member of the same patent family

Date of the actual completion of the international search <b>3 July 2012</b>	Date of mailing of the international search report <b>17/07/2012</b>
---	---

Name and mailing address of the ISA/ European Patent Office, P.B. 5818 Patentlaan 2 NL - 2280 HV Rijswijk Tel. (+31-70) 340-2040, Fax: (+31-70) 340-3016	Authorized officer <b>Hintermaier, Frank</b>
--	---

# INTERNATIONAL SEARCH REPORT

Information on patent family members

International application No

PCT/EP2012/059468

Patent document cited in search report	Publication date	Patent family member(s)	Publication date
FR 2427817	A1	04-01-1980	NONE
JP 6233474	A	19-08-1994	NONE
JP 2004157077	A	03-06-2004	NONE

# RAPPORT DE RECHERCHE INTERNATIONALE

Demande internationale n°

PCT/EP2012/059468

A. CLASSEMENT DE L'OBJET DE LA DEMANDE INV. H01M10/48 H01M8/04 G01R31/36 G01R19/165 ADD.		
Selon la classification internationale des brevets (CIB) ou à la fois selon la classification nationale et la CIB		
B. DOMAINES SUR LESQUELS LA RECHERCHE A PORTE		
Documentation minimale consultée (système de classification suivi des symboles de classement) H01M G01R		
Documentation consultée autre que la documentation minimale dans la mesure où ces documents relèvent des domaines sur lesquels a porté la recherche		
Base de données électronique consultée au cours de la recherche internationale (nom de la base de données, et si cela est réalisable, termes de recherche utilisés) EPO-Internal		
C. DOCUMENTS CONSIDERES COMME PERTINENTS		
Catégorie*	Identification des documents cités, avec, le cas échéant, l'indication des passages pertinents	no. des revendications visées
X	FR 2 427 817 A1 (ROLAND EMBALLAGES [FR]) 4 janvier 1980 (1980-01-04)	1-19
Y	page 3, ligne 13 - page 4, ligne 30; figure 1	1-19
X	JP 6 233474 A (TOYO COMMUNICATION EQUIP) 19 août 1994 (1994-08-19)	1,2, 4-11,19
Y	abrégé; figures 1,3,4	1,2, 4-11,19
Y	JP 2004 157077 A (SANYO ELECTRIC CO) 3 juin 2004 (2004-06-03)	1-19
	abrégé; figure 1	
<input type="checkbox"/> Voir la suite du cadre C pour la fin de la liste des documents <input checked="" type="checkbox"/> Les documents de familles de brevets sont indiqués en annexe		
* Catégories spéciales de documents cités:		
"A" document définissant l'état général de la technique, non considéré comme particulièrement pertinent "E" document antérieur, mais publié à la date de dépôt international ou après cette date "L" document pouvant jeter un doute sur une revendication de priorité ou cité pour déterminer la date de publication d'une autre citation ou pour une raison spéciale (telle qu'indiquée) "O" document se référant à une divulgation orale, à un usage, à une exposition ou tous autres moyens "P" document publié avant la date de dépôt international, mais postérieurement à la date de priorité revendiquée		"T" document ultérieur publié après la date de dépôt international ou la date de priorité et n'appartenant pas à l'état de la technique pertinent, mais cité pour comprendre le principe ou la théorie constituant la base de l'invention "X" document particulièrement pertinent; l'invention revendiquée ne peut être considérée comme nouvelle ou comme impliquant une activité inventive par rapport au document considéré isolément "Y" document particulièrement pertinent; l'invention revendiquée ne peut être considérée comme impliquant une activité inventive lorsque le document est associé à un ou plusieurs autres documents de même nature, cette combinaison étant évidente pour une personne du métier "&" document qui fait partie de la même famille de brevets
Date à laquelle la recherche internationale a été effectivement achevée  3 juillet 2012		Date d'expédition du présent rapport de recherche internationale  17/07/2012
Nom et adresse postale de l'administration chargée de la recherche internationale Office Européen des Brevets, P.B. 5818 Patentlaan 2 NL - 2280 HV Rijswijk Tel. (+31-70) 340-2040, Fax: (+31-70) 340-3016		Fonctionnaire autorisé  Hintermaier, Frank

# RAPPORT DE RECHERCHE INTERNATIONALE

Renseignements relatifs aux membres de familles de brevets

Demande internationale n°

PCT/EP2012/059468

Document brevet cité au rapport de recherche		Date de publication	Membre(s) de la famille de brevet(s)	Date de publication
FR 2427817	A1	04-01-1980	AUCUN	
JP 6233474	A	19-08-1994	AUCUN	
JP 2004157077	A	03-06-2004	AUCUN	