



(12) 实用新型专利

(10) 授权公告号 CN 201748165 U

(45) 授权公告日 2011. 02. 16

(21) 申请号 201020257747. 2

(22) 申请日 2010. 07. 07

(73) 专利权人 唐益峰

地址 315111 浙江省宁波市鄞州区五乡镇蟠
龙村蟠龙新村

(72) 发明人 唐益峰

(74) 专利代理机构 宁波奥圣专利代理事务所
(普通合伙) 33226

代理人 邱积权

(51) Int. Cl.

F21K 2/06 (2006. 01)

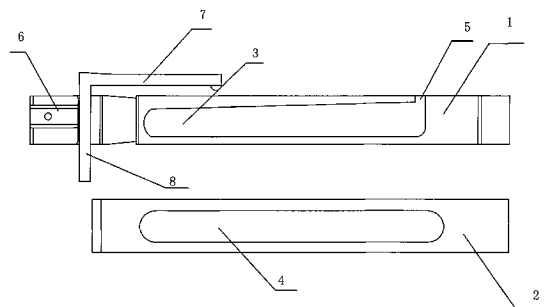
权利要求书 1 页 说明书 2 页 附图 1 页

(54) 实用新型名称

一种便携式冷光源装置

(57) 摘要

本实用新型公开了一种便携式冷光源装置，包括一个内置冷光源棒的内筒和套在内筒外且可旋转的外筒，所述的内筒上设置有供冷光源棒透光的第一纵向开槽，所述的外筒上设置有与所述的第一纵向开槽相当的第二个纵向开槽，其优点是当旋转外筒使第一纵向开槽与第二纵向开槽重合，冷光源棒向外透光，用于野外作业时的照明。当旋转外筒使第一纵向开槽与第二纵向开槽错位，冷光源棒的光线被外筒挡住，在不需要照明时，可以阻挡光线向外透射。



1. 一种便携式冷光源装置,其特征在于包括一个内置冷光源棒的内筒和套在内筒外且可旋转的外筒,所述的内筒上设置有供冷光源棒透光的第一纵向开槽,所述的外筒上设置有与所述的第一纵向开槽相当的第二纵向开槽,当旋转外筒使第一纵向开槽与第二纵向开槽重合,冷光源棒向外透光,当旋转外筒使第一纵向开槽与第二纵向开槽错位,冷光源棒的光线被外筒挡住。

2. 根据权利要求 1 所述的一种便携式冷光源装置,其特征在于所述的内筒上设置有横向开槽,所述的横向开槽与所述的第一纵向开槽末端连通。

3. 根据权利要求 1 所述的一种便携式冷光源装置,其特征在于所述的内筒一端设置有供冷光源棒插入的开口,所述的内筒另一端设置有持手部。

4. 根据权利要求 3 所述的一种便携式冷光源装置,其特征在于所述的持手部分别设置有挂扣和夹扣。

5. 根据权利要求 1 所述的一种便携式冷光源装置,其特征在于所述的冷光源棒为荧光棒。

一种便携式冷光源装置

技术领域

[0001] 本实用新型涉及一种照明装置,尤其是涉及一种便携式冷光源装置。

背景技术

[0002] 荧光棒是无毒、无害,用处广泛的发光品。可使用在各种大小型演唱会、宴会、节日晚会等。还可作为玩具、装饰、军需照明、海上救生、夜间标志信号以及钓鱼专用灯源,受到普遍欢迎。现有的荧光棒在使用时都是直接裸露在外,目前还没有专门的便携式装置供荧光棒配套,限制了荧光棒的使用功能。

发明内容

[0003] 本实用新型所要解决的技术问题是提供一种多功能的便携式冷光源装置。

[0004] 本实用新型解决上述技术问题所采用的技术方案为:一种便携式冷光源装置,其特征在于包括一个内置冷光源棒的内筒和套在内筒外且可旋转的外筒,所述的内筒上设置有供冷光源棒透光的第一纵向开槽,所述的外筒上设置有与所述的第一纵向开槽相当的第二纵向开槽,当旋转外筒使第一纵向开槽与第二纵向开槽重合,冷光源棒向外透光,当旋转外筒使第一纵向开槽与第二纵向开槽错位,冷光源棒的光线被外筒挡住。

[0005] 所述的内筒上设置有横向开槽,所述的横向开槽与所述的第一纵向开槽末端连通。

[0006] 所述的内筒一端设置有供冷光源棒插入的开口,所述的内筒另一端设置有持手部。

[0007] 所述的持手部分别设置有挂扣和夹扣。

[0008] 所述的冷光源棒为荧光棒。

[0009] 与现有技术相比,本实用新型的优点是当旋转外筒使第一纵向开槽与第二纵向开槽重合,冷光源棒向外透光,用于野外作业时的照明。当旋转外筒使第一纵向开槽与第二纵向开槽错位,冷光源棒的光线被外筒挡住,在不需要照明时,可以阻挡光线向外透射。

[0010] 内筒上设置有横向开槽,横向开槽与所述的第一纵向开槽末端连通。如果只需要微弱光源的时候,可以当旋转外筒使第一纵向开槽与第二纵向开槽错位,将第一纵向开槽关闭,只容许冷光源棒的光线从横向开槽中透出。

[0011] 挂扣和夹扣方便本装置的随身携带。

附图说明

[0012] 图1为本实用新型的结构图。

具体实施方式

[0013] 以下结合附图实施例对本实用新型作进一步详细描述。

[0014] 一种便携式冷光源装置,包括一个内置冷光源棒的内筒1和套在内筒1外且可旋

转的外筒 2,内筒 1 上设置有供冷光源棒透光的第一纵向开槽 3,外筒 2 上设置有与第一纵向开槽 3 相当的第二纵向开槽 4,当旋转外筒 2 使第一纵向开槽 3 与第二纵向开槽 4 重合,冷光源棒向外透光,当旋转外筒 2 使第一纵向开槽 3 与第二纵向开槽 4 错位,冷光源棒的光线被外筒 2 挡住。内筒 1 上设置有横向开槽 5,横向开槽 5 与第一纵向开槽 3 末端连通。内筒 1 一端设置有供冷光源棒插入的开口,内筒 1 另一端设置有持手部 6。持手部 6 分别设置有挂扣 7 和夹扣 8。冷光源棒为荧光棒。

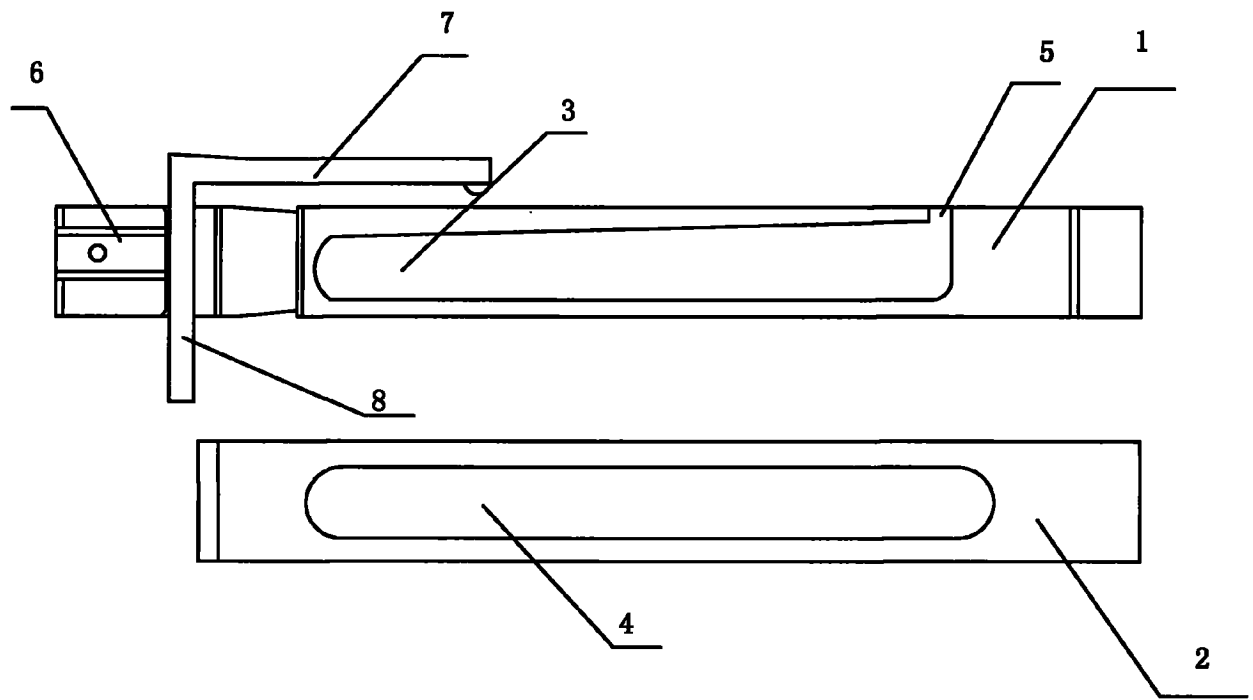


图 1