



(12) 实用新型专利

(10) 授权公告号 CN 221749895 U

(45) 授权公告日 2024. 09. 24

(21) 申请号 202322998095.8

(22) 申请日 2023.11.07

(73) 专利权人 江苏海洋大学

地址 222000 江苏省连云港市海州区苍梧路59号

(72) 发明人 李净仪

(74) 专利代理机构 北京中济纬天专利代理有限公司 11429

专利代理师 李丹

(51) Int. Cl.

A47B 27/14 (2006.01)

A47B 27/18 (2006.01)

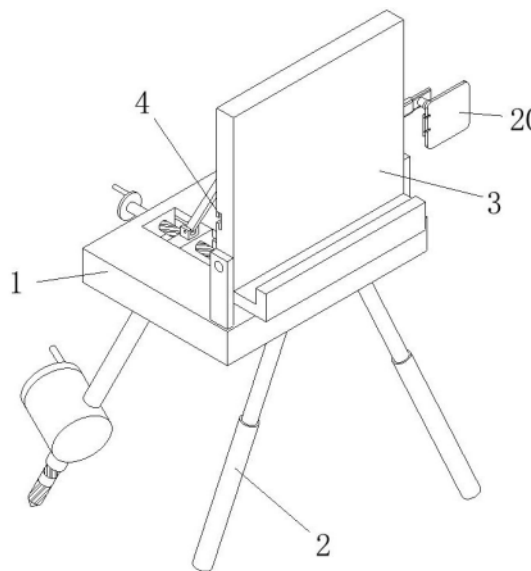
权利要求书1页 说明书4页 附图5页

(54) 实用新型名称

一种角度可调的绘画架

(57) 摘要

本实用新型公开了一种角度可调的绘画架,涉及备有绘画或画图表面的板或片技术领域。该角度可调的绘画架,包括绘画架支撑板、绘画架支腿和绘画板放置架,所述绘画架支撑板的下表面与绘画架支腿固定连接,绘画板放置架的后表面开设有两个具有限位功能的两个滑槽,绘画板放置架后表面固定连接龙门架,绘画板放置架的后表面设置有调节装置,方便滚球能够在螺纹套筒的内部三百六十度转动,滚球的转动带动支柱转动,支柱的转动带动调色板放置架转动位移,方便调色板放置架多角度调节,调节完成后转动限位筒远离连接板对滚球进行紧固,该装置的使用适用与不同高度的绘画人员,增加了实用性,提高了便捷性。



1. 一种角度可调的绘画架,包括绘画架支撑板(1)、绘画架支腿(2)和绘画板放置架(3),其特征在于:所述绘画架支撑板(1)的下表面与绘画架支腿(2)固定连接;

其中,绘画板放置架(3)的后表面开设有两个具有限位功能的两个滑槽(4),绘画板放置架(3)后表面固定连接龙门架(5),绘画板放置架(3)的后表面设置有调节装置。

2. 根据权利要求1所述的一种角度可调的绘画架,其特征在于:所述调节装置包括齿轮(6),齿轮(6)转动连接在绘画板放置架(3)的后表面,两个滑槽(4)的内部均滑动连接有滑块(7),两个滑块(7)远离相对应的滑槽(4)的一端均固定连接齿条(8),龙门架(5)的外表面滑动连接有具有限位作用两个卡柱(10);

其中,靠近龙门架(5)的齿条(8)远离滑槽(4)的一面开设有四个卡槽(9),四个卡槽(9)每两个为一组,两个卡柱(10)远离滑槽(4)的一端固定连接第一连接板(11),第一连接板(11)靠近龙门架(5)的一端固定连接两个弹簧(12),两个弹簧(12)远离第一连接板(11)的一端与龙门架(5)固定连接。

3. 根据权利要求2所述的一种角度可调的绘画架,其特征在于:所述齿轮(6)与两个齿条(8)啮合连接,两个卡柱(10)靠近相对应的齿条(8)的一端均呈圆弧形,两个卡柱(10)分别与四个卡槽(9)相接触。

4. 根据权利要求1所述的一种角度可调的绘画架,其特征在于:远离所述龙门架(5)的齿条(8)远离绘画板放置架(3)的一端固定连接滑筒(13),滑筒(13)的内部滑动套接具有调节作用的连接板(14),滑筒(13)的外表面螺纹连接有具有限位作用的螺栓(15),连接板(14)远离螺栓(15)的一面固定连接螺纹套筒(16);

其中,螺纹套筒(16)的外表面螺纹套接有限位筒(17),螺纹套筒(16)具有一定的韧性,螺纹套筒(16)远离连接板(14)的一端内部设置有滚球(18),滚球(18)远离连接板(14)的一端固定连接支柱(19),支柱(19)远离连接板(14)的一端固定连接调色板放置架(20)。

5. 根据权利要求4所述的一种角度可调的绘画架,其特征在于:所述螺栓(15)靠近滑筒(13)的一端与连接板(14)相接触,螺纹套筒(16)内部呈中空状,螺纹套筒(16)远离连接板(14)的一端一体成型有三个拉槽。

6. 根据权利要求4所述的一种角度可调的绘画架,其特征在于:所述限位筒(17)内部螺纹呈一定的锥形螺旋状,滚球(18)与螺纹套筒(16)远离连接板(14)的一端内部转动连接。

一种角度可调的绘画架

技术领域

[0001] 本实用新型涉及备有绘画或画图表面的板或片技术领域,特别涉及一种角度可调的绘画架。

背景技术

[0002] 绘画包括油画、水粉画、漫画、山水画、素描等不同类型,当人们绘画时,需要专门的绘画台来满足不同种类画作需求,水粉画需要画板与地面有一定的角度,而山水画需要画板与地面水平放置。

[0003] 现有的美术用水粉画绘画架不能将美术生的双手解放,使得美术生一手托着水彩盘一手绘画非常疲倦,没有专门的固定放置装置,绘画一会休息一会,绘画时间延长,不能根据绘画人员的身高跟体型进行调节,长时间的户外绘画时,较为费力,影响后期画卷的品质,因此亟需一种能够有角度可调的绘画架。

实用新型内容

[0004] 本实用新型的目的在于至少解决现有技术中存在的技术问题之一,提供一种角度可调的绘画架,能够解决现有绘画架不方便调节、没有适应与不同类型身高的绘画人员使用的问题。

[0005] 为实现上述目的,本实用新型提供如下技术方案:一种角度可调的绘画架,包括绘画架支撑板、绘画架支腿和绘画板放置架,所述绘画架支撑板的下表面与绘画架支腿固定连接;

[0006] 其中,绘画板放置架的后表面开设有两个具有限位功能的两个滑槽,绘画板放置架后表面固定连接龙门架,绘画板放置架的后表面设置有调节装置。

[0007] 优选的,所述调节装置包括齿轮,齿轮转动连接在绘画板放置架的后表面,两个滑槽的内部均滑动连接有滑块,两个滑块远离相对应的滑槽的一端均固定连接齿条,龙门架的外表面滑动连接有具有限位作用的两个卡柱;

[0008] 其中,靠近龙门架的齿条远离滑槽的一面开设有四个卡槽,四个卡槽每两个为一组,两个卡柱远离滑槽的一端固定连接第一连接板,第一连接板靠近龙门架的一端固定连接有两个弹簧,两个弹簧远离第一连接板的一端与龙门架固定连接。

[0009] 优选的,所述齿轮与两个齿条啮合连接,两个卡柱靠近相对应的齿条的一端均呈圆弧形,两个卡柱分别与四个卡槽相接触。

[0010] 优选的,远离所述龙门架的齿条远离绘画板放置架的一端固定连接滑筒,滑筒的内部滑动套接有具有调节作用的连接板,滑筒的外表面螺纹连接有具有限位作用的螺栓,连接板远离螺栓的一面固定连接螺纹套筒;

[0011] 其中,螺纹套筒的外表面螺纹套接有限位筒,螺纹套筒具有一定的韧性,螺纹套筒远离连接板的一端内部设置有滚球,滚球远离连接板的一端固定连接支柱,支柱远离连接板的一端固定连接调色板放置架。

[0012] 优选的,所述螺栓靠近滑筒的一端与连接板相接触,螺纹套筒内部呈中空状,螺纹套筒远离连接板的一端一体成型有三个拉槽。

[0013] 优选的,所述限位筒内部螺纹呈一定的锥形螺旋状,滚球与螺纹套筒远离连接板的一端内部转动连接。

[0014] 与现有技术相比,本实用新型的有益效果是:

[0015] (1)、该角度可调的绘画架,手动转动限位筒靠近连接板,使得螺纹套筒远离连接板的一端通过锥形螺旋状远离的情况进行放松,然后方便位于螺纹套筒通过自身的韧性远离滚球,方便滚球能够在螺纹套筒的内部三百六十度转动,滚球的转动带动支柱转动,支柱的转动带动调色板放置架转动位移,方便调色板放置架多角度调节,调节完成后转动限位筒远离连接板对滚球进行紧固,该装置的使用适用与不同高度的绘画人员,增加了实用性,提高了便捷性。

[0016] (2)、该角度可调的绘画架,当靠近调色板放置架的齿条调整到合适位置后,可以转动螺栓远离滑筒,使得连接板可以在滑筒的内部进行距离上的微调,方便适应与不同习惯跟不同臂长的绘画人员进行使用,增加了实用性。

[0017] (3)、该角度可调的绘画架,齿轮的转动带动靠近调色板放置架的齿条转动远离绘画板放置架进行距离调节,手动远离第一连接板,通过两个卡柱与相对应的另一组卡槽接触限位,通过两个弹簧自动复位的特性进行固定,该装置的使用方便该绘画架能够进行调节,方便绘画人员进行使用,增加了使用性。

附图说明

[0018] 下面结合附图和实施例对本实用新型进一步地说明:

[0019] 图1为本实用新型示意图;

[0020] 图2为本实用新型平面示意图;

[0021] 图3为本实用新型齿轮示意图;

[0022] 图4为本实用新型限位筒示意图;

[0023] 图5为本实用新型连接板示意图;

[0024] 图6为本实用新型调色板放置架示意图。

[0025] 附图标记:1、绘画架支撑板;2、绘画架支腿;3、绘画板放置架;4、滑槽;5、龙门架;6、齿轮;7、滑块;8、齿条;9、卡槽;10、卡柱;11、第一连接板;12、弹簧;13、滑筒;14、连接板;15、螺栓;16、螺纹套筒;17、限位筒;18、滚球;19、支柱;20、调色板放置架。

具体实施方式

[0026] 本部分将详细描述本实用新型的具体实施例,本实用新型之较佳实施例在附图中示出,附图的作用在于用图形补充说明书文字部分的描述,使人能够直观地、形象地理解本实用新型的每个技术特征和整体技术方案,但其不能理解为对本实用新型保护范围的限制。

[0027] 在本实用新型的描述中,需要理解的是,涉及到方位描述,例如上、下、前、后、左、右等指示的方位或位置关系为基于附图所示的方位或位置关系,仅是为了便于描述本实用新型和简化描述,而不是指示或暗示所指的装置或元件必须具有特定的方位、以特定的方

位构造和操作,因此不能理解为对本实用新型的限制。

[0028] 在本实用新型的描述中,大于、小于、超过等理解为不包括本数,以上、以下、以内等理解为包括本数。如果有描述到第一、第二只是用于区分技术特征为目的,而不能理解为指示或暗示相对重要性或者隐含指明所指示的技术特征的数量或者隐含指明所指示的技术特征的先后关系。

[0029] 本实用新型的描述中,除非另有明确的限定,设置、安装、连接等词语应做广义理解,所属技术领域技术人员可以结合技术方案的具体内容合理确定上述词语在本实用新型中的具体含义。

[0030] 请参阅图1-6,本实用新型提供一种技术方案:一种角度可调的绘画架,包括绘画架支撑板1、绘画架支腿2和绘画板放置架3,绘画架支撑板1的下表面与绘画架支腿2固定连接;

[0031] 其中,绘画板放置架3的后表面开设有两个具有限位功能的两个滑槽4,绘画板放置架3后表面固定连接龙门架5,绘画板放置架3的后表面设置有调节装置。

[0032] 进一步地,调节装置包括齿轮6,齿轮6转动连接在绘画板放置架3的后表面,两个滑槽4的内部均滑动连接有滑块7,两个滑块7远离相对应的滑槽4的一端均固定连接齿条8,齿轮6与两个齿条8啮合连接,龙门架5的外表面滑动连接有具有限位作用的两个卡柱10;

[0033] 其中,靠近龙门架5的齿条8远离滑槽4的一面开设有四个卡槽9,四个卡槽9每两个为一组,两个卡柱10靠近相对应的齿条8的一端均呈圆弧形,两个卡柱10分别与四个卡槽9相接触,两个卡柱10远离滑槽4的一端固定连接第一连接板11,第一连接板11靠近龙门架5的一端固定连接有两个弹簧12,两个弹簧12远离第一连接板11的一端与龙门架5固定连接。

[0034] 进一步地,远离龙门架5的齿条8远离绘画板放置架3的一端固定连接滑筒13,滑筒13的内部滑动套接有具有调节作用的连接板14,滑筒13的外表面螺纹连接有具有限位作用的螺栓15,螺栓15靠近滑筒13的一端与连接板14相接触,连接板14远离螺栓15的一面固定连接有螺纹套筒16;

[0035] 其中,螺纹套筒16的外表面螺纹套接有限位筒17,螺纹套筒16内部呈中空状,螺纹套筒16远离连接板14的一端一体成型有三个拉槽,螺纹套筒16具有一定的韧性,限位筒17内部螺纹呈一定的锥形螺旋状,螺纹套筒16远离连接板14的一端内部设置有滚球18,滚球18与螺纹套筒16远离连接板14的一端内部转动连接,滚球18远离连接板14的一端固定连接支柱19,支柱19远离连接板14的一端固定连接调色板放置架20。

[0036] 进一步地,在使用该装置时,当绘画员开始绘画时,首先将绘画架支腿2放置好,调整好绘画板放置架3的角度后,手动拉取第一连接板11,使得第一连接板11远离龙门架5后带动两个卡柱10移动,两个卡柱10滑出相对应的卡槽9,使得可以滑动相对应的齿条8,相对应的齿条8向远离绘画板放置架3的方向滑动,相对应的齿条8的滑动带动齿轮6转动,齿轮6的转动带动靠近调色板放置架20的齿条8转动远离绘画板放置架3进行距离调节,手动远离第一连接板11,通过两个卡柱10与相对应的另一组卡槽9接触限位,通过两个弹簧12自动复位的特性进行固定,该装置的使用方便该绘画架能够进行调节,方便绘画人员进行使用,增加了使用性。

[0037] 进一步地,在使用该装置时,当靠近调色板放置架20的齿条8调整到合适位置后,

可以转动螺栓15远离滑筒13,使得连接板14可以在滑筒13的内部进行距离上的微调,方便适应与不同习惯跟不同臂长的绘画人员进行使用,增加了实用性。

[0038] 进一步地,在使用该装置时,当需要调节调色板放置架20的角度时,手动转动限位筒17靠近连接板14,使得螺纹套筒16远离连接板14的一端通过锥形螺旋状远离的情况进行放松,然后方便位于螺纹套筒16通过自身的韧性远离滚球18,方便滚球18能够在螺纹套筒16的内部三百六十度转动,滚球18的转动带动支柱19转动,支柱19的转动带动调色板放置架20转动位移,方便调色板放置架20多角度调节,调节完成后转动限位筒17远离连接板14对滚球18进行紧固,该装置的使用适用与不同高度的绘画人员,增加了实用性,提高了便捷性。

[0039] 进一步地,在使用该装置时,可以在靠近龙门架5的齿条8远离绘画板放置架3的一端的齿牙上挂上水粉画专用水桶,用来调控绘画架的平衡。

[0040] 工作原理:在使用该装置时,当绘画员开始绘画时,首先将绘画架支腿2放置好,调整好绘画板放置架3的角度后,手动拉取第一连接板11,使得第一连接板11远离龙门架5后带动两个卡柱10移动,两个卡柱10滑出相对应的卡槽9,使得可以滑动相对应的齿条8,相对应的齿条8向远离绘画板放置架3的方向滑动,相对应的齿条8的滑动带动齿轮6转动,齿轮6的转动带动靠近调色板放置架20的齿条8转动远离绘画板放置架3进行距离调节,手动远离第一连接板11,通过两个卡柱10与相对应的另一组卡槽9接触限位,通过两个弹簧12自动复位的特性进行固定,当靠近调色板放置架20的齿条8调整到合适位置后,可以转动螺栓15远离滑筒13,使得连接板14可以在滑筒13的内部进行距离上的微调,当需要调节调色板放置架20的角度时,手动转动限位筒17靠近连接板14,使得螺纹套筒16远离连接板14的一端通过锥形螺旋状远离的情况进行放松,然后方便位于螺纹套筒16通过自身的韧性远离滚球18,方便滚球18能够在螺纹套筒16的内部三百六十度转动,滚球18的转动带动支柱19转动,支柱19的转动带动调色板放置架20转动位移,方便调色板放置架20多角度调节,调节完成后转动限位筒17远离连接板14对滚球18进行紧固,进而调节角度。

[0041] 上面结合附图对本实用新型实施例作了详细说明,但是本实用新型不限于上述实施例,在所述技术领域普通技术人员所具备的知识范围内,还可以在不脱离本实用新型宗旨的前提下作出各种变化。

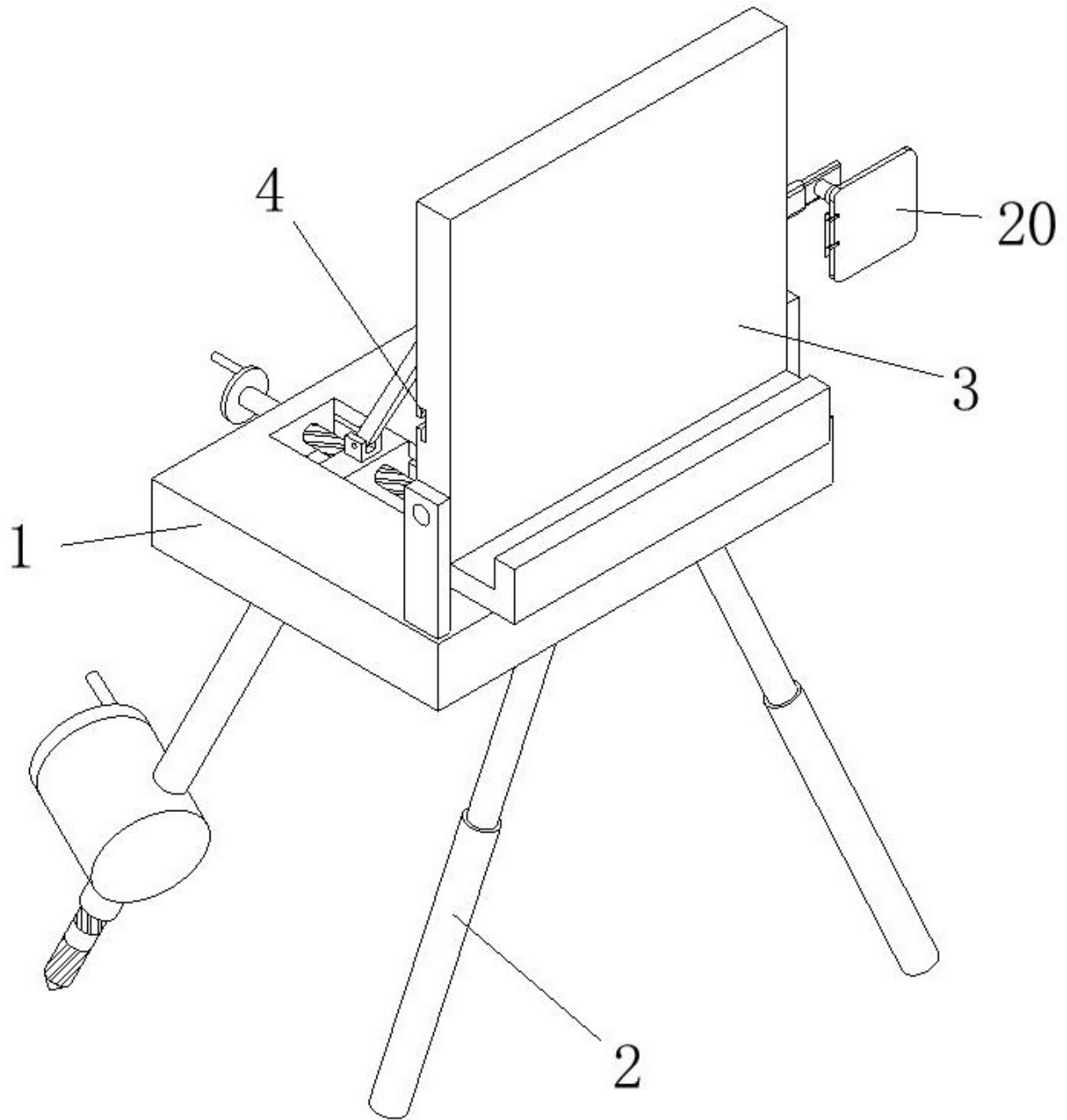


图 1

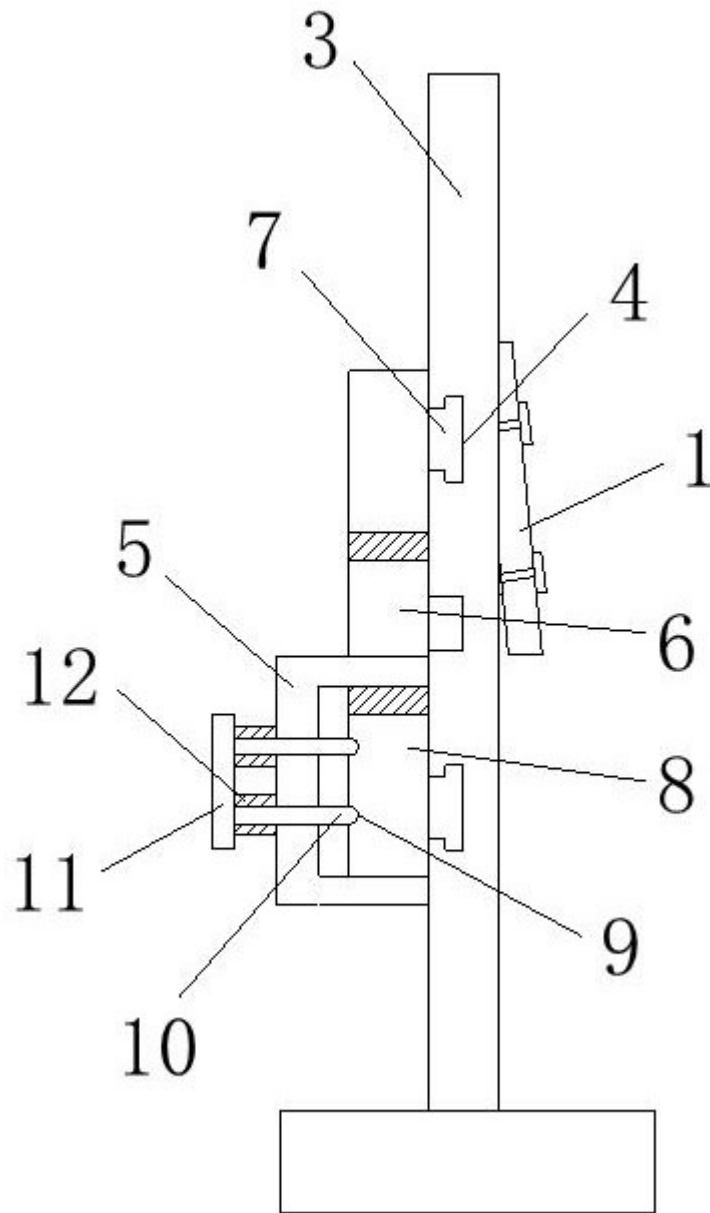


图 2

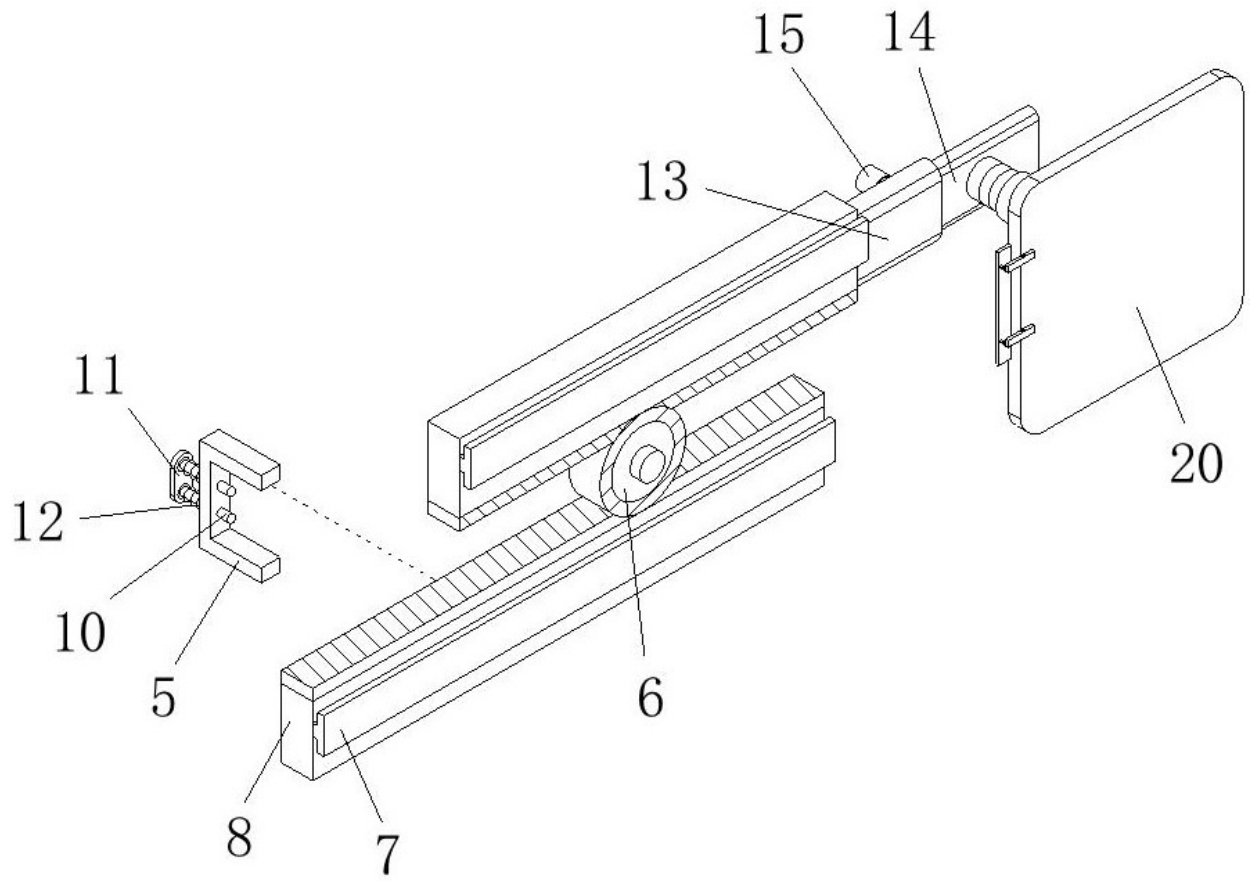


图 3

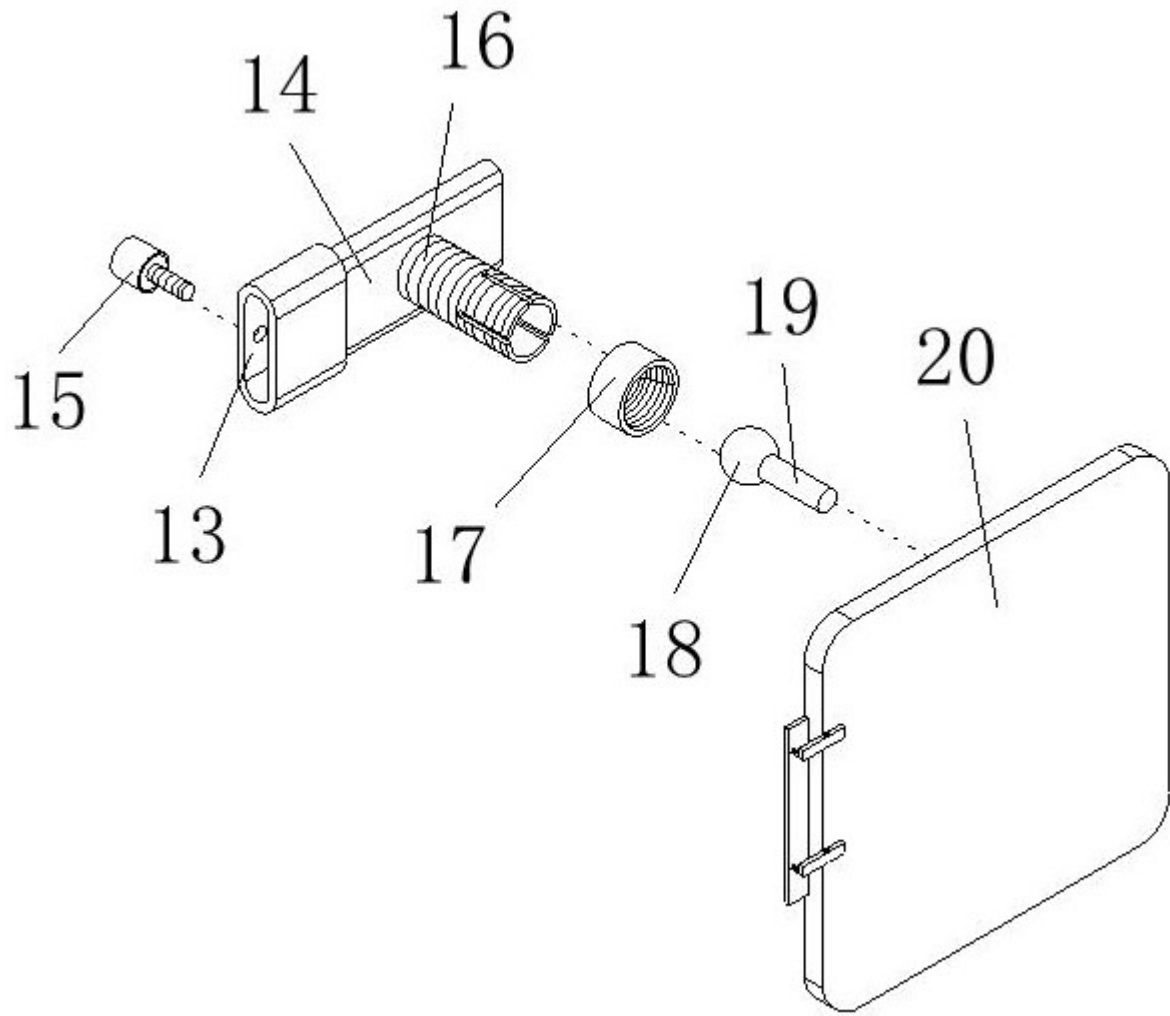


图 4

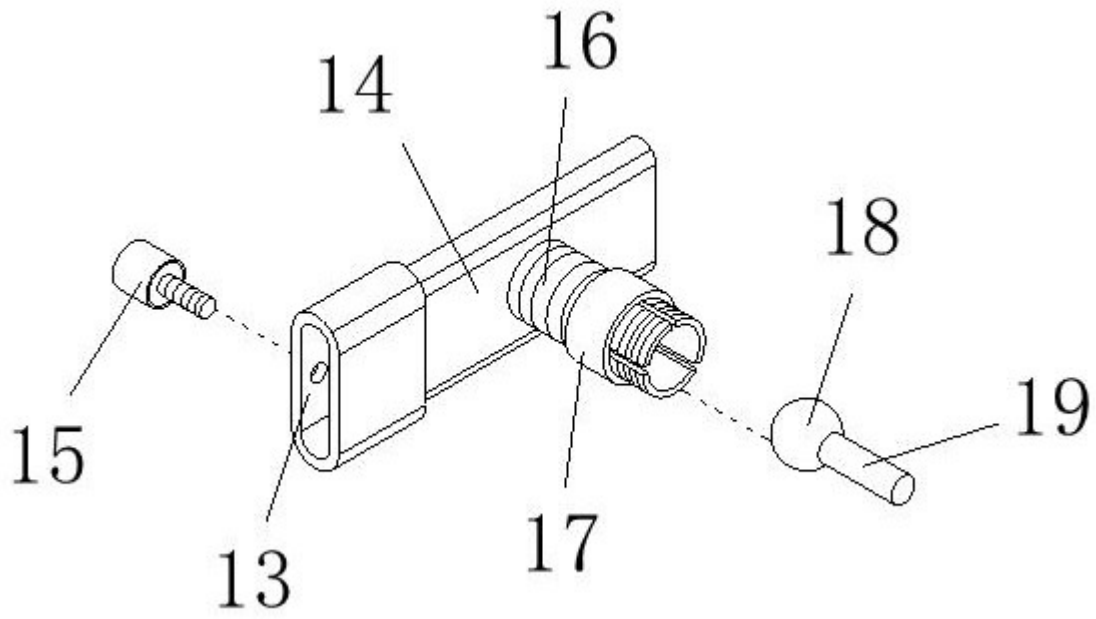


图 5

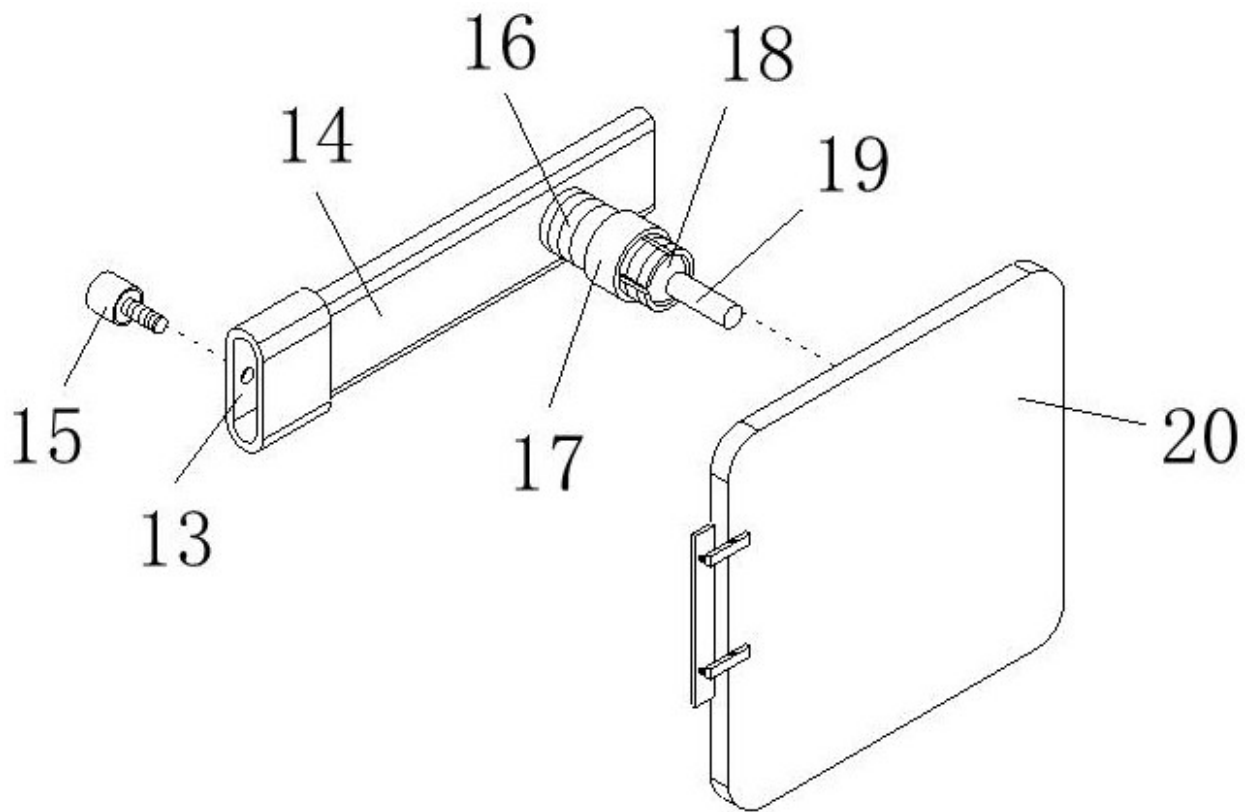


图 6