



(12)发明专利申请

(10)申请公布号 CN 110777516 A

(43)申请公布日 2020.02.11

(21)申请号 201911278778.8

(22)申请日 2019.12.13

(71)申请人 山东小鸭集团家电有限公司
地址 250001 山东省济南市历城区工业北路44号

(72)发明人 宋治强 初霞 申凌

(74)专利代理机构 苏州中合知识产权代理事务所(普通合伙) 32266

代理人 李斌

(51) Int. Cl.

D06F 39/12(2006.01)

D06F 39/14(2006.01)

D06F 37/42(2006.01)

D06F 39/00(2020.01)

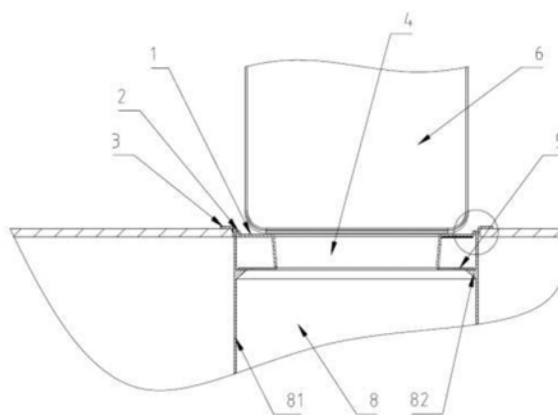
权利要求书1页 说明书4页 附图4页

(54)发明名称

一种洗衣机面框

(57)摘要

一种洗衣机面框,包括内平板(1),所述内平板(1)高度低于周围台面(7)高度,所述内平板(1)四周设有一圈上翻边(3),所述上翻边(3)下底面搭在周围台面(7)的上表面上,所述内平板(1)上开有衣物口(4),所述衣物口(4)向下延伸一段距离,其开口对应洗衣机内筒位置,所述衣物口(4)的下端连接有支撑板(5);所述内平板(1)上方转动连接有上盖(6),所述上盖(6)与内平板(1)尺寸配合,所述内平板(1)上表面或上盖(6)的上表面设有控制面板(11)。本洗衣机面框可内嵌在橱柜台面(7)内,通过与下部洗衣机的配合使用,解决了上开口洗衣机无法内嵌在橱柜中使用的问题,节省了装修成本。



1. 一种洗衣机面框,其特征在于,包括内平板(1),所述内平板(1)高度低于周围台面(7)高度,所述内平板(1)四周设有一圈上翻边(3),所述上翻边(3)下底面搭在周围台面(7)的上表面上,所述内平板(1)上开有衣物口(4),所述衣物口(4)向下延伸一段距离,其开口对应洗衣机内筒位置,所述衣物口(4)的下端连接有支撑板(5);所述内平板(1)上方转动连接有上盖(6),所述上盖(6)与内平板(1)尺寸配合,所述内平板(1)上表面或上盖(6)的上表面设有控制面板(11)。

2. 根据权利要求1所述的一种洗衣机面框,其特征在于,所述内平板(1)与上翻边(3)之间设有一圈或多圈加强筋(2),所述加强筋(2)包括连续弯曲形状。

3. 根据权利要求2所述的一种洗衣机面框,其特征在于,所述加强筋(2)的弯曲角度包括90度。

4. 根据权利要求1所述的一种洗衣机面框,其特征在于,所述上盖(6)厚度与内平板(1)内嵌台面(7)的深度相配合,所述上盖(6)盖合后,上盖(6)表面不高于台面(7)上表面。

5. 根据权利要求1所述的一种洗衣机面框,其特征在于,所述衣物口(4)倾斜向下延伸,且下端开口尺寸小于上端开口尺寸。

6. 根据权利要求1所述的一种洗衣机面框,其特征在于,所述支撑板(5)与内平板(1)结构相似,其上开有与衣物口(4)下部尺寸相配合的开口,内平板(1)与支撑板(5)之间形成一圈空腔。

7. 根据权利要求6所述的一种洗衣机面框,其特征在于,所述控制面板(11)位于内平板(1)下方,其电路部分穿过内平板(1)与支撑板(5)之间的空腔与下方的洗衣机和电源相连。

8. 根据权利要求5-7任一项所述的一种洗衣机面框,其特征在于,所述衣物口(4)位于内平板(1)去除控制面板(11)部分后的中间位置。

9. 一种波轮洗衣机,包括权利要求1-8任一项所述的洗衣机面框,其特征在于,包括洗衣机箱体(8),所述洗衣机箱体(8)上方开口,所述洗衣机箱体(8)包括立板(81)和支撑台(82),所述立板(81)位于洗衣机箱体(8)外圈,其顶部顶在内平板(1)和上翻边(3)连接位置,所述支撑台(82)为整段式或多段式结构,环绕在立板(81)上部,所述支撑台(82)顶部与支撑板(5)接触。

10. 根据权利要求9所述的一种波轮洗衣机,其特征在于,所述洗衣机箱体(8)底部设有多个调节底座(83)。

一种洗衣机面框

技术领域

[0001] 本发明涉及洗衣机技术领域,具体涉及一种可嵌入在橱柜内部使用的洗衣机面框。

背景技术

[0002] 现在的家庭装修中,为了节省空间和美观,通常将洗衣机内嵌在橱柜中使用。用作内嵌的洗衣机通常为滚筒式全自动洗衣机,无需破坏橱柜台面,洗衣机使用时可从一侧开门,非常方便,而波轮全自动洗衣机则鲜有使用,因为上开式洗衣机面板很难嵌入已有的橱柜之中。基于滚筒式全自动洗衣机的价格较波轮全自动洗衣机高出不少,如能开发出可以内嵌在橱柜中使用的上开式洗衣机,将为使用者节省大量装修成本,产生巨大的市场价值。

[0003] 现有技术中也有想将上方开口的洗衣机内嵌在橱柜中使用的技术,例如专利号为CN 107447444 A,名称为一种可移动式内嵌洗衣机的专利中,就提供了一种内嵌洗衣机,在洗衣机本体上设置有运动装置,通过移动装置,洗衣机本体可方便的进入墙体或橱柜或其他物件内。但此类洗衣机,在需要洗衣服时,需将洗衣机拉出才可使用,占用了额外的空间,此外,经常拉进拉出,会加剧排水管及其他线路的磨损,使用起来多有不便。

发明内容

[0004] 本发明主要是针对上述市场上暂无方便使用的内嵌式上开口洗衣机,提供了一种嵌入式的洗衣机面框,在橱柜台面上开口,放入洗衣机面框,下面可接不同类别的上开口洗衣机来使用,解决了上开口洗衣机无法内嵌在橱柜中使用的问题,节省了装修成本。

[0005] 本发明的技术方案如下:

[0006] 一种洗衣机面框,包括内平板,所述内平板内嵌于橱柜台面之下,其高度低于周围台面高度,所述内平板四周设有一圈上翻边,所述上翻边向上向外翻边,其下底面搭在周围台面的上表面上,以固定洗衣机面框,同时防止周围杂质或水流进内平板。

[0007] 进一步的,所述内平板与上翻边之间设有一圈或多圈加强筋,可提高洗衣机面框与台面连接处的强度。优选的,所述加强筋包括连续弯曲形状。

[0008] 作为进一步的优选,所述加强筋的弯曲角度包括90度,方便冲压制作。

[0009] 如上所述的洗衣机面框,所述内平板上开有衣物口,用于放入和拿取衣物,所述衣物口向下延伸一段距离,其开口对应洗衣机内筒位置,优选的,所述衣物口倾斜向下延伸,且下端开口尺寸小于上端开口尺寸,便于放入衣物。

[0010] 进一步的,所述衣物口的下端连接有支撑板。所述支撑板与内平板结构相似,其上开有与衣物口下部尺寸相配合的开口,内平板与支撑板之间形成一圈空腔。

[0011] 如上所述的洗衣机面框,所述内平板上方转动连接有上盖,所述上盖与内平板尺寸配合,其厚度与内平板内嵌台面的深度相配合,所述上盖盖合后,上盖表面不高于台面上表面,整齐美观。

[0012] 进一步的,所述内平板上表面或上盖的上表面设有控制面板,用于操作下部放置

的洗衣机。优选的,所述控制面板位于内平板下方,其电路部分穿过内平板与支撑板之间的空腔与下方的洗衣机和电源相连。水电隔离,保证使用安全。

[0013] 进一步的,所述衣物口位于内平板去除控制面板部分后的中间位置,增加洗衣机面框的美观性。

[0014] 一种波轮洗衣机,包括上述洗衣机面框,还包括洗衣机箱体,所述洗衣机箱体上方开口,所述洗衣机箱体包括立板和支撑台,所述立板位于洗衣机箱体外圈,其顶部项在内平板和上翻边连接位置,所述支撑台为整段式或多段式结构,环绕在立板上部,所述支撑台顶部与支撑板接触。通过立板和支撑台对洗衣机面框的支撑,可保证洗衣机面框的安全使用。

[0015] 进一步的,所述洗衣机箱体底部设有多个调节底座,可对洗衣机立板和支撑台的高度进行微调,保证支撑到位。

[0016] 本发明的有益效果在于:

[0017] 1、本发明公开的洗衣机面框,通过嵌入式的设计,可在洗衣机面框下面接不同类别的上开口洗衣机来使用,通用性强,解决了上开口洗衣机无法内嵌在橱柜中使用的的问题,节省了装修成本。

[0018] 2、本发明公开的洗衣机面框,内平板上转动连接的上盖可完全盖住洗衣机上表面,使整个洗衣机与橱柜融为一体,整齐洁净,不容易藏污纳垢。

[0019] 3、本发明公开的洗衣机面框,控制面板电路部分穿过内平板与支撑板之间的空腔与下方的洗衣机和电源相连。水电隔离,保证了洗衣机的使用安全。

附图说明

[0020] 通过阅读下文优选实施方式的详细描述,本申请的方案和优点对于本领域普通技术人员将变得清楚明了。附图仅用于示出优选实施方式的目的,而并不认为是对本发明的限制。

[0021] 在附图中:

[0022] 图1为本实施例1的洗衣机面框与洗衣机箱体组合后在橱柜中使用时的结构示意图;

[0023] 图2为图1的俯视图;

[0024] 图3为洗衣机面框的等轴测视图;

[0025] 图4为图3的侧视图;

[0026] 图5为洗衣机面框的剖视图;

[0027] 图6为加强筋位置的局部放大图;

[0028] 图中各附图标记所代表的组件为:

[0029] 1、内平板,11、操作面板,2、加强筋,3、上翻边,4、衣物口,5、支撑板,6、上盖,7、台面,8、洗衣机箱体,81、立板,82、支撑台,83、调节底座。

具体实施方式

[0030] 下面将结合附图更详细地描述本公开的示例性实施方式。需要说明,提供这些实施方式是为了能够更透彻地理解本公开,并且能够将本公开的范围完整的传达给本领域的技术人员,可以以各种形式实现本公开,而不应被这里阐述的实施方式所限制。

[0031] 实施例1

[0032] 首先参见图1和图2,图1和图2为洗衣机面框与洗衣机箱体8组合后内嵌在橱柜中使用时的结构示意图,所述洗衣机面框内嵌在橱柜台面7的开孔内,其上转动连接有上盖6,所述洗衣机箱体8放置在橱柜内部,其顶部与洗衣机面框接触,并支撑住洗衣机面框。

[0033] 下面结合图3-图6,洗衣机面框上部包括内平板1、加强筋2和上翻边3,所述内平板1内嵌于橱柜台面7之下,其高度低于周围台面7高度,所述内平板1四周设有一圈上翻边3,所述上翻边3向上向外翻边,其下底面固定在周围台面7的上表面上,以固定洗衣机面框,同时防止周围杂质或水流进内平板1。

[0034] 进一步的,所述内平板1与上翻边3之间设有一圈或多圈加强筋2,可提高洗衣机面框与台面7连接处的强度。优选的,所述加强筋2包括连续弯曲形状。

[0035] 作为进一步的优选,所述加强筋2的弯曲角度包括90度,方便冲压制作。

[0036] 在本实施例中,所述内平板1上开有衣物口4,用于放入和拿取衣物,所述衣物口4优选为圆形,并向下延伸一段距离,其开口对应洗衣机内筒位置,优选的,所述衣物口4倾斜向下延伸,且下端开口尺寸小于上端开口尺寸,便于放入衣物,参见图4。

[0037] 进一步的,所述衣物口4的下端连接有支撑板5。所述支撑板5与内平板1结构相似,其上开有与衣物口4下部尺寸相配合的开口,内平板1与支撑板5之间形成一圈空腔。此空腔通过支撑板5与下方的洗衣机箱体8隔离开来,形成一个防水空间,可用于布置洗衣机相关线路。

[0038] 在本实施例中,所述内平板1上方转动连接有上盖6,所述上盖6与内平板1尺寸配合,其厚度与内平板1内嵌台面7的深度相配合,所述上盖6盖合后,上盖6表面与台面7上表面齐平,整齐美观。

[0039] 进一步的,所述内平板1上表面的下方设有控制面板11,用于操作橱柜内部放置的洗衣机。所述控制面板11的电路部分穿过内平板1与支撑板5之间的空腔后与下方的洗衣机和电源相连。水电隔离,保证使用安全。当然,此处控制面板11也可位于上盖6上表面,从外部即可操作洗衣机。此时,控制面板11的电路部分可沿上盖6内侧面,经上盖6与内平板1转动连接部进入下部空腔内,再与下方的洗衣机和电源相连。

[0040] 进一步的,所述衣物口4位于内平板1去除控制面板11部分后的中间位置,增加洗衣机面框的美观性。

[0041] 在本实施例中,洗衣机面框下部连接有上方开口的洗衣机箱体8,参见图5。所述洗衣机箱体8包括立板81和支撑台82,所述立板81位于洗衣机箱体8外圈,其顶部顶在内平板1和上翻边3连接位置,优选的,所述立板81顶部顶在加强筋2位置。所述支撑台82为整段式结构,环绕在立板81上部,所述支撑台82顶部与支撑板5接触。通过立板81和支撑台82对洗衣机面框的支撑,可保证洗衣机面框的安全使用。优选的,所述支撑台82横截面为直角三角形结构,上端面为直角边,可提高支撑台82的强度。

[0042] 优选的,所述洗衣机箱体8底部设有四个调节底座83,可对洗衣机立板81和支撑台82的高度进行微调,以保证立板81和支撑台82分别与加强筋2和支撑板5接触,保证支撑到位。

[0043] 以上所述,仅为本发明较佳的具体实施方式,但本发明的保护范围并不局限于此,任何熟悉本技术领域的技术人员在本发明揭露的技术范围内,可轻易想到的变化或增减替

换,都应涵盖在本发明的保护范围之内。因此,本发明的保护范围应以所述权利要求的保护范围为准。

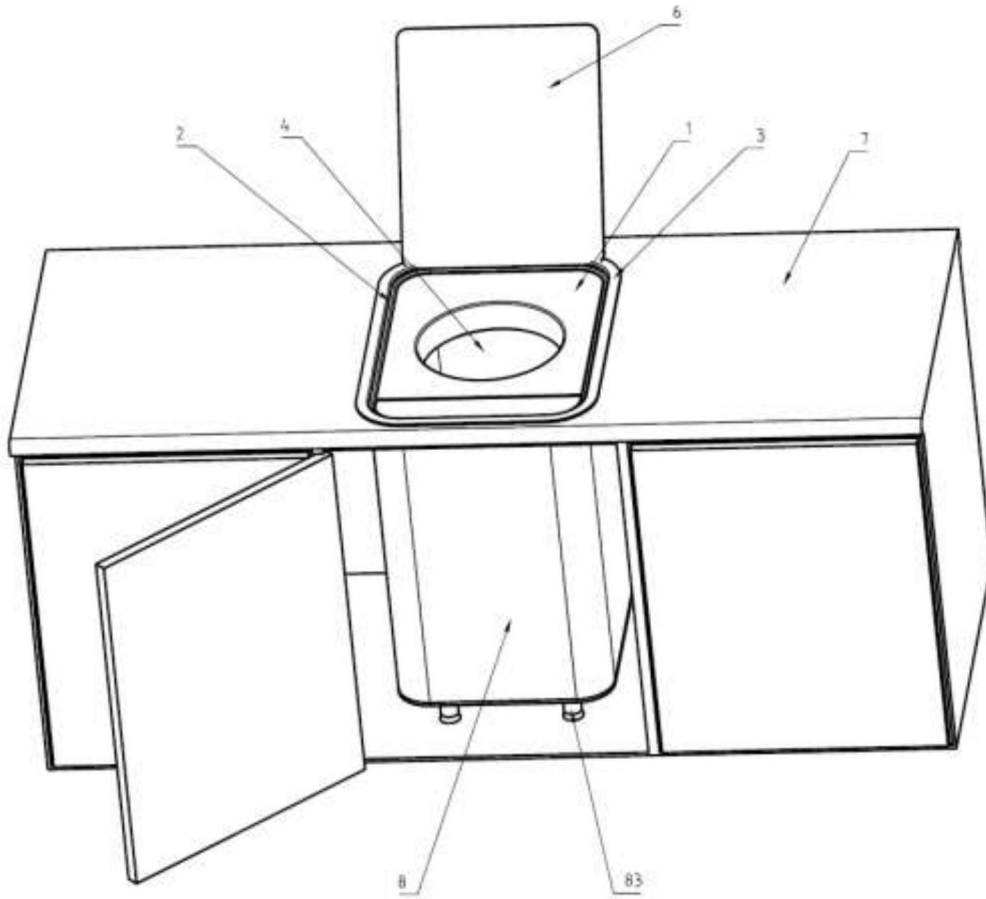


图1

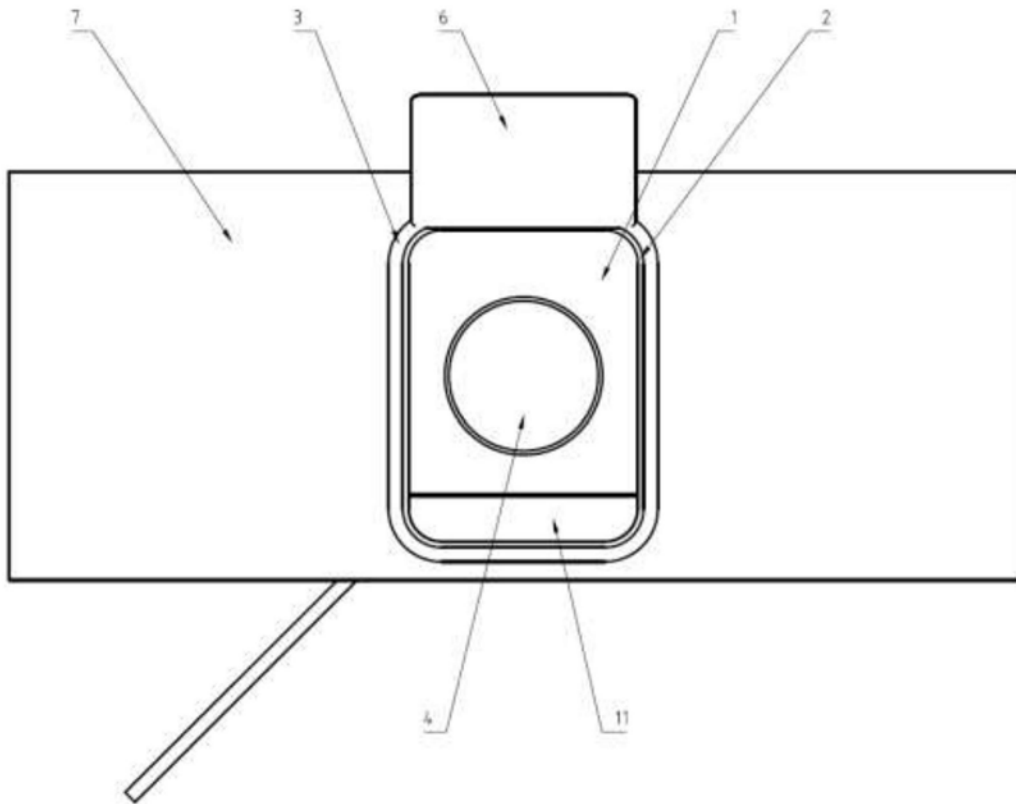


图2

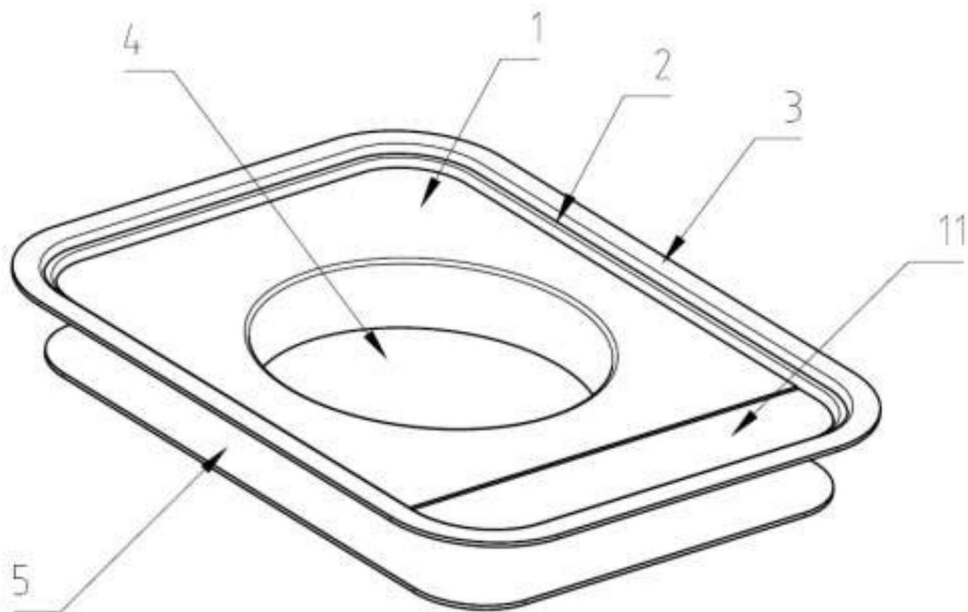


图3

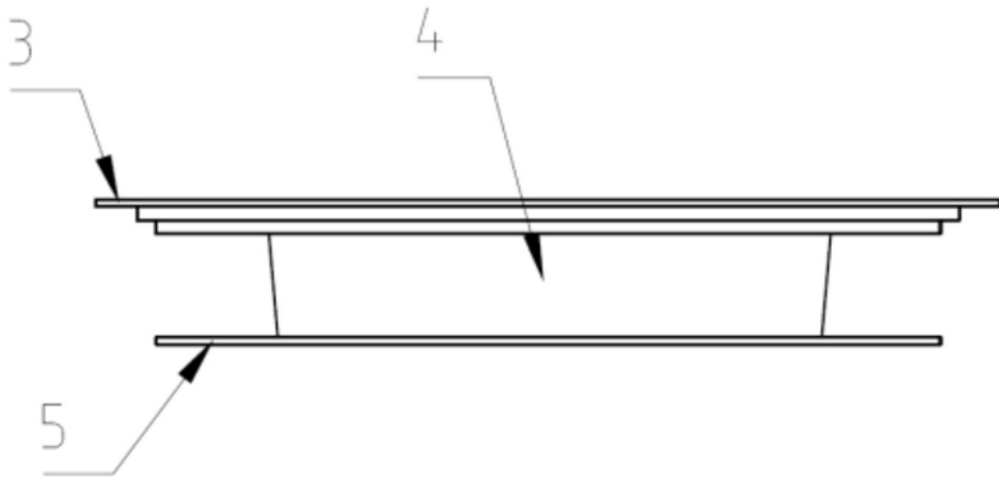


图4

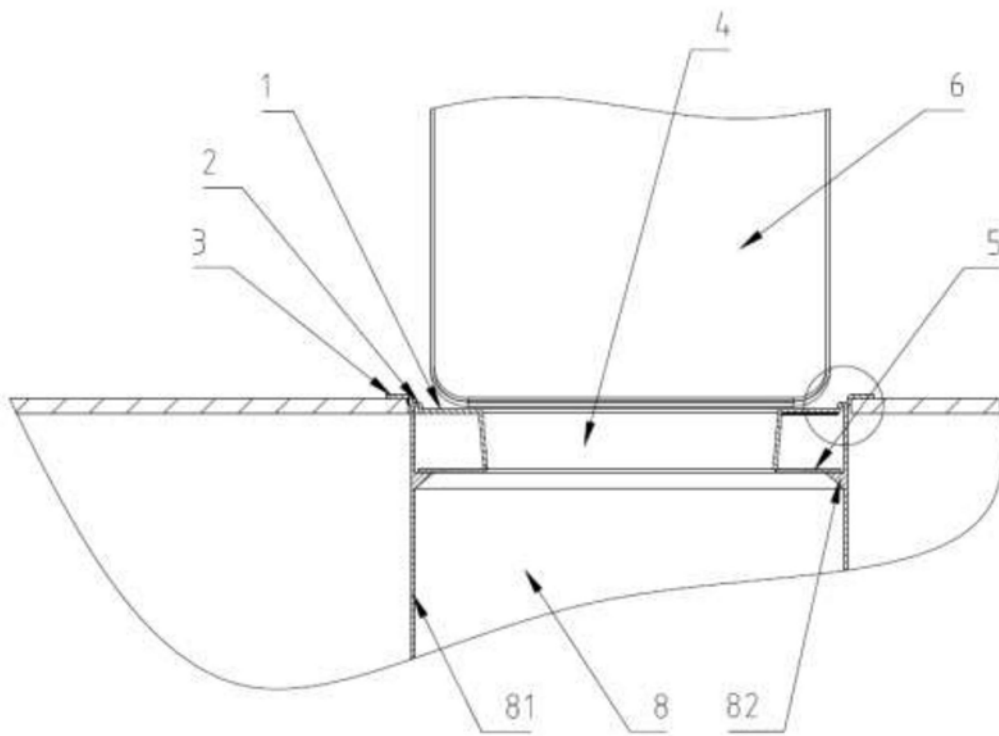


图5

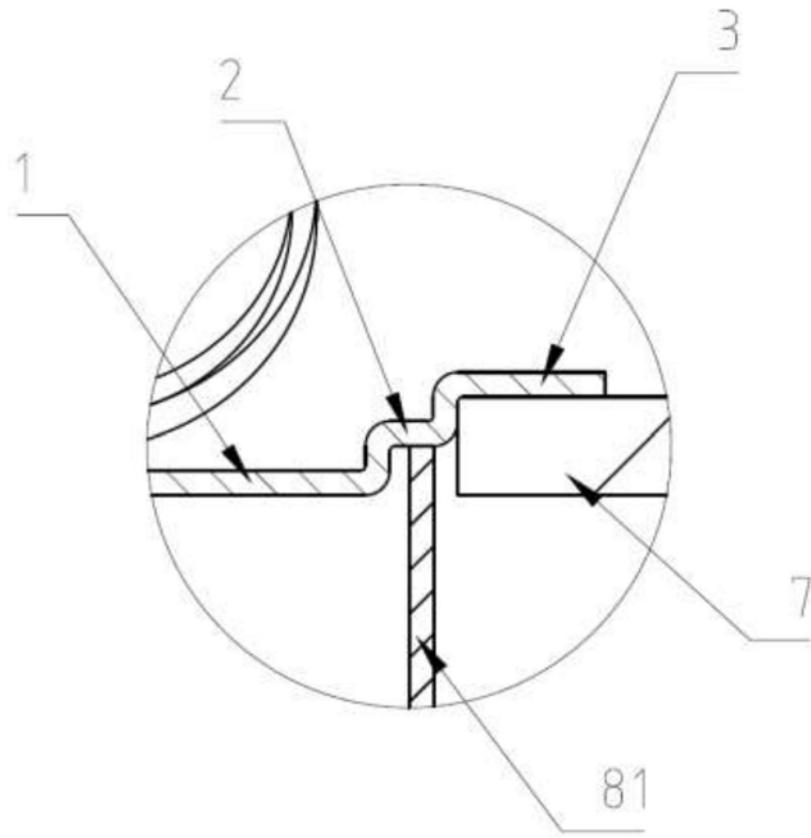


图6