



(12) 实用新型专利

(10) 授权公告号 CN 204132116 U

(45) 授权公告日 2015.02.04

(21) 申请号 201420513079.3

(22) 申请日 2014.09.05

(73) 专利权人 山东胜伟园林科技有限公司

地址 261108 山东省潍坊市滨海经济技术开发区海港路东侧央子街道蔡家央子二村海正路8号

(72) 发明人 王胜 荆瑞英 吕爱霞 时彦平
吴伟斌 尹金珠

(74) 专利代理机构 潍坊正信专利事务所 37216
代理人 丁茂林

(51) Int. Cl.
A01G 31/02(2006.01)

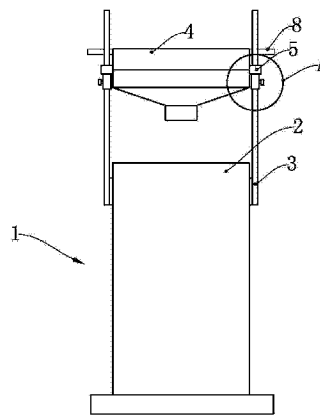
权利要求书1页 说明书3页 附图1页

(54) 实用新型名称

一种水培花卉瓶

(57) 摘要

一种水培花卉瓶,包括圆柱形的瓶体,所述瓶体的上部设有开口,所述瓶体的外壁上设置有若干撑杆,所述撑杆的高度为所述瓶体高度的 $1/2-4/5$;还包括花卉放置盘,所述花卉放置盘呈漏斗状,且口径小的一端朝下,所述花卉放置盘的大口径与所述瓶体的口径相同,小口径为大口径的 $1/3-1/2$;所述花卉放置盘与所述瓶体同轴线安装,且所述花卉放置盘的周圈固定有滑动架,所述滑动架上设置有与所述撑杆相配合的滑套,所述滑套上设置有径向的紧固螺栓。本实用新型结构简单而且合理,成本造价比较低,占用面积小,同时高度可以按照花卉的需要进行调整,操作使用更加方便,比较适用于生活中培育花卉。



1. 一种水培花卉瓶,其特征在于:包括圆柱形的瓶体,所述瓶体的上部设有开口,所述瓶体的外壁上设置有若干撑杆,所述撑杆的高度为所述瓶体高度的 $1/2-4/5$;

还包括花卉放置盘,所述花卉放置盘呈漏斗状,且口径小的一端朝下,所述花卉放置盘的大口径与所述瓶体的口径相同,小口径为大口径的 $1/3-1/2$;所述花卉放置盘与所述瓶体同轴线安装,且所述花卉放置盘的周圈固定有滑动架,所述滑动架上设置有与所述撑杆相配合的滑套,所述滑套上设置有径向的紧固螺栓。

2. 如权利要求 1 所述的一种水培花卉瓶,其特征在于:所述撑杆为表面光滑的硬质塑料直杆。

3. 如权利要求 1 所述的一种水培花卉瓶,其特征在于:所述撑杆的高度为所述瓶体高度的 $1/2$ 。

4. 如权利要求 1 所述的一种水培花卉瓶,其特征在于:所述花卉放置盘的小口径为大口径的 $1/3$ 。

5. 如权利要求 1 所述的一种水培花卉瓶,其特征在于:所述花卉放置盘的边沿设置有两个相互对称的托柄。

一种水培花卉瓶

技术领域

[0001] 本实用新型涉及花卉培养瓶,具体涉及一种水培花卉瓶。

背景技术

[0002] 在日常生活中,种植花卉不但可以美化生活、工作环境,而且能够陶冶人的情操。

[0003] 现在,多数采用花盆、花瓶对花卉进行培养。但是,现有的花瓶在用水培养花卉时,存在如下缺陷:

[0004] 1、成本比较高。现有的花瓶虽然外形美观,但是市场价格很高,如果不是进行专门的花卉交易,完全没有必要使用这种成本较高的花瓶;

[0005] 2、结构比较单一。多数花瓶的结构就是一个瓶体,瓶体设有一体的细长的瓶颈。在使用时,瓶体内盛水,将花插入瓶颈内。但是,这种花瓶适合栽种根部较长的花卉,对于幼小、较短的花卉无法培养。

[0006] 3、占用的空间较大。

[0007] 因此,现在有一些人使用矿泉水瓶作为水培的器具,在使用时候首先把塑料瓶拦腰截断,相当于一个圆柱体,口径上下一致;但是,这种器具虽然成本低,但是,使用十分不方便,尤其对于水培比较小的植株,容易滑落到水培瓶里。

实用新型内容

[0008] 本实用新型所要解决的技术问题是提供一种水培花卉瓶,其结构合理,使用更加方便,从而消除上述背景技术中缺陷。

[0009] 为解决上述技术问题,本实用新型的技术方案是:

[0010] 一种水培花卉瓶,包括圆柱形的瓶体,所述瓶体的上部设有开口,所述瓶体的外壁上设置有若干撑杆,所述撑杆的高度为所述瓶体高度的 $1/2-4/5$;

[0011] 还包括花卉放置盘,所述花卉放置盘呈漏斗状,且口径小的一端朝下,所述花卉放置盘的大口径与所述瓶体的口径相同,小口径为大口径的 $1/3-1/2$;

[0012] 所述花卉放置盘与所述瓶体同轴线安装,且所述花卉放置盘的周圈固定有滑动架,所述滑动架上设置有与所述撑杆相配合的滑套,所述滑套上设置有径向的紧固螺栓。

[0013] 作为一种优选的技术方案,所述撑杆为表面光滑的硬质塑料直杆。

[0014] 作为一种优选的技术方案,所述撑杆的高度为所述瓶体高度的 $1/2$ 。

[0015] 作为一种优选的技术方案,所述花卉放置盘的小口径为大口径的 $1/3$ 。

[0016] 作为一种优选的技术方案,所述花卉放置盘的边沿设置有两个相互对称的托柄。

[0017] 本实用新型结构简单,而且合理。尤其是,可以采用废弃的矿泉水瓶进行制作,制作方法也非常简单,如下:

[0018] 选择瓶口口径为瓶体口径 $1/3-1/2$ 的矿泉水瓶,将其从上端隔断,则上部倒转成为一个漏斗状的花卉放置盘,而下部则成为圆柱形的瓶体;

[0019] 在瓶体的外壁周边粘贴上若干撑杆,在花卉放置盘上套设并固定滑动架,并利用

撑杆插入滑套内将滑动架进行安装,根据花卉的长度调整花卉放置盘的高度,即可完成。

[0020] 本实用新型还有一个优势就是:花卉放置盘的高度可以调整,对于藤蔓型的花卉,可以保持植株造型原状,同时也可以保护根系。

[0021] 由于采用了上述技术方案,本实用新型的有益效果是:

[0022] 本实用新型中,采用撑杆的高度为所述瓶体高度的 $1/2-4/5$,该高度下,比较容易保持整个水培花卉瓶的稳定性。

[0023] 本实用新型结构简单而且合理,成本造价比较低,占用面积小,同时高度可以按照花卉的需要进行调整,操作使用更加方便,比较适用于生活中培育花卉。

附图说明

[0024] 图 1 是本实用新型的结构示意图;

[0025] 图 2 是图 1 中 A 处的放大结构示意图;

[0026] 图 3 是本实用新型使用时的示意图;

[0027] 图 4 是实施例 2 制作过程示意图。

[0028] 图中:1. 瓶体,2. 开口,3. 撑杆,4. 花卉放置盘,5. 滑动架,6. 滑套,7. 紧固螺栓,8. 托柄,9. 花卉。

具体实施方式

[0029] 为了使本实用新型实现的技术手段、创作特征、达成目的与功效易于明白了解,下面结合具体图示,进一步阐述本实用新型。

[0030] 实施例 1

[0031] 本实施例是水培花卉瓶的结构实施例。

[0032] 如图 1、图 2、图 3 所示,一种水培花卉瓶,包括圆柱形的瓶体 1,所述瓶体 1 的上部设有开口 2,所述瓶体 1 的外壁上设置有若干撑杆 3,处于稳定性的考虑,本实施例中的撑杆 3 采用三根,均匀固定于瓶体 1 的外壁上(为了表示方便,图 1 中仅示出两根撑杆 3),所述撑杆 3 的高度为所述瓶体 1 高度的 $1/2-4/5$,该高度是经过发明人反复实验得出的,能够有效的保证整个水培瓶的稳定性。

[0033] 本实用新型还包括花卉放置盘 4,所述花卉放置盘 4 呈漏斗状,且口径小的一端朝下,所述花卉放置盘 4 的大口径与所述瓶体 1 的口径相同,小口径为大口径的 $1/3-1/2$,这种结构下的水培瓶能够保证整体的美观性,同时也可以保证水培植物的叶子、球茎等能够保持干爽,节约培育工序。

[0034] 在装配时,将所述花卉放置盘 4 与所述瓶体 1 同轴线安装,以保证水培瓶的重心保持一致,且所述花卉放置盘 4 的周圈固定有滑动架 5,所述滑动架 5 上设置有与所述撑杆 3 相配合的滑套 6,所述滑套 6 上设置有径向的紧固螺栓 7。

[0035] 很显然,此处的滑动架 5 中的“滑动”是指滑动架能够在撑杆 3 上进行滑动,而滑动架 5 是固定于花卉放置盘 4 上的,因而两者的相对位置关系是固定的。

[0036] 依靠撑杆 3 和滑动架 5 可以对花卉放置盘 4 的相对高度进行调整,从而可以保证花卉 9 的叶片、花朵等不浸泡在水中,而且可以根据花卉 9 的根、茎长度进行调整。另外,撑杆 3 和滑动架 5 的结构,使得花卉放置盘 4 在调整时非常简便易行。

[0037] 本实用新型还有一个优势就是：花卉放置盘的高度可以调整，对于藤蔓型的花卉，可以保持植株造型原状，同时也可以保护根系。

[0038] 本实施例中，所述撑杆 3 为表面光滑的硬质塑料直杆，撑杆 3 可以与瓶体 1 注塑一体，也可以后期与瓶体 1 进行连接。

[0039] 本实施例中，所述撑杆 3 的高度为所述瓶体 1 高度的 1/2。

[0040] 本实施例中，所述花卉放置盘 4 的小口径为大口径的 1/3。

[0041] 本实施例中，所述花卉放置盘 4 的边沿设置有两个相互对称的托柄 8，依靠这个托柄，能够很方便的拿取花卉放置盘 4。

[0042] 实施例 2

[0043] 本实施例是水培花卉瓶的一种简易制作方法实施例。

[0044] 本实用新型结构简单，而且合理。尤其是，可以采用废弃的矿泉水瓶进行制作，制作方法也非常简单，如下：

[0045] 选择瓶口口径为瓶体口径 1/3-1/2 的矿泉水瓶，将其沿图 4 所画的虚线处隔断，则上部倒转成为一个漏斗状的花卉放置盘 4，而下部则成为圆柱形的瓶体 1；

[0046] 在瓶体 1 的外壁周边粘贴上若干撑杆 3，在花卉放置盘 4 上套设并固定滑动架 5，并利用撑杆 3 插入滑套 6 内将滑动架进行安装，根据花卉的长度调整花卉放置盘 4 的高度，即可完成。

[0047] 本实用新型不局限于上述具体实施方式，一切基于本实用新型的技术构思，所作出的结构上的改进，均落入本实用新型的保护范围之内。

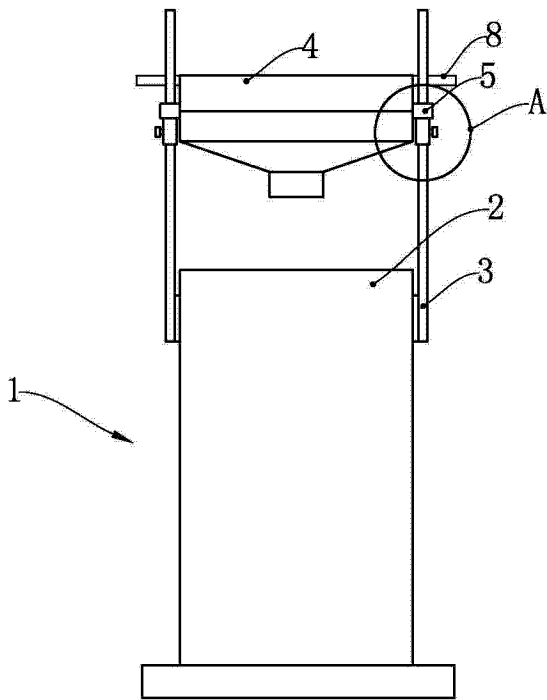


图 1

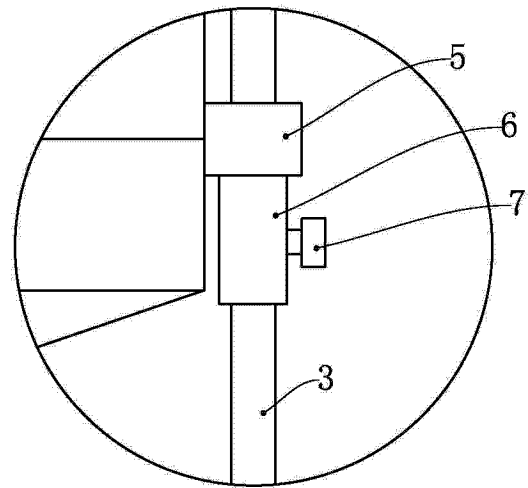


图 2

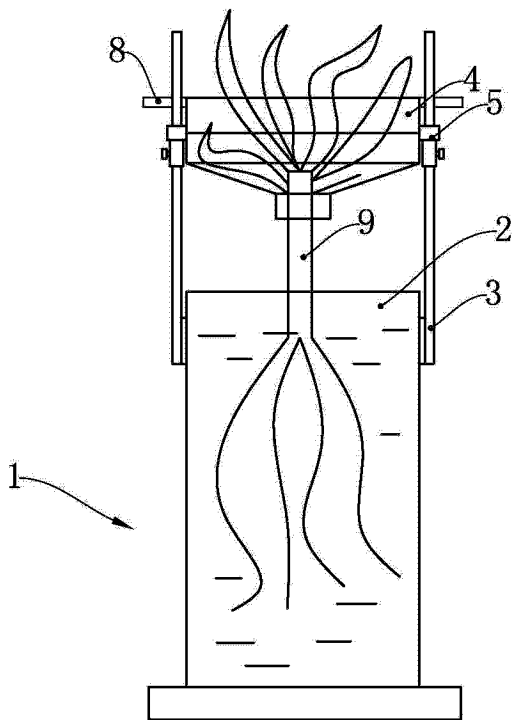


图 3

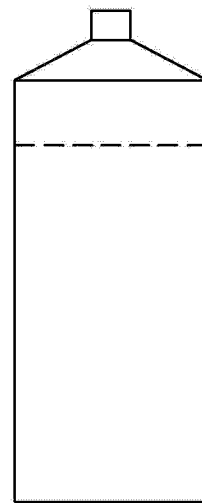


图 4