



(12) 实用新型专利

(10) 授权公告号 CN 222634451 U

(45) 授权公告日 2025. 03. 18

(21) 申请号 202323583598.5

(22) 申请日 2023.12.26

(73) 专利权人 广州博锐电子有限公司

地址 510000 广东省广州市白云区白云湖
街夏茅沙园坊十字大街1住08号B栋3
楼

(72) 发明人 张坤林 廖勇

(74) 专利代理机构 广东超越知识产权代理有限
公司 44975

专利代理师 马盼

(51) Int. Cl.

F21V 21/00 (2006.01)

F21V 21/02 (2006.01)

F21V 21/104 (2006.01)

F21W 131/406 (2006.01)

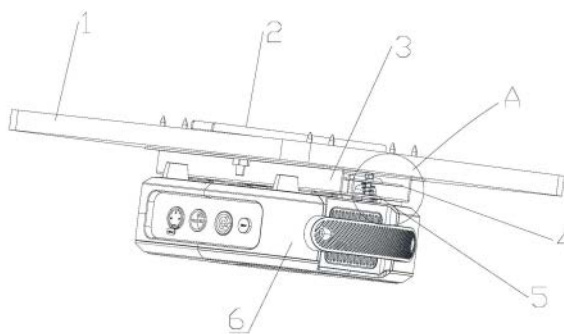
权利要求书1页 说明书4页 附图3页

(54) 实用新型名称

一种舞台灯安装挂件及舞台灯

(57) 摘要

本实用新型提供了一种舞台灯安装挂件及舞台灯,属于舞台灯光设备领域,该安装挂件包括固定在安装基面上的挂板;挂板上设置有多个挂孔,挂孔包括相互连通的第一通孔以及第二通孔,第一通孔的直径大于第二通孔的直径;挂孔上卡接有连接法兰,连接法兰上设有相互连接的法兰头和连接头,法兰头和连接头之间设置有卡接位,卡接位与第二通孔相适配,法兰头的外径小于第一通孔的直径且大于第二通孔的直径。该安装挂件能够用于承载舞台灯,而且舞台灯的安装方便,安全性高。



1. 一种舞台灯安装挂件,包括固定在安装基面(1)上的挂板(3),其特征在于:

所述挂板(3)上设置于有多个挂孔,所述挂孔包括相互连通的第一通孔以及第二通孔,所述第一通孔的直径大于所述第二通孔的直径;

所述挂孔上卡接有连接法兰(7),所述连接法兰(7)上设有相互连接的法兰头(71)和连接头(73),所述法兰头(71)和所述连接头(73)之间设置有卡接位(72),所述卡接位(72)与所述第二通孔相适配,所述法兰头(71)的外径小于所述第一通孔的直径且大于所述第二通孔的直径。

2. 根据权利要求1所述的舞台灯安装挂件,其特征在于:

所述挂板(3)包括底板(31)和连接板(32),所述连接板(32)设置在所述底板(31)相对的两侧边缘处,所述连接板(32)与所述挂板(3)之间成U型设置;

所述底板(31)为矩形板,所述挂孔设置在所述底板(31)上;所述连接板(32)远离所述底板(31)的一端设置有安装板(33),所述安装板(33)上设置有安装孔(331)。

3. 根据权利要求2所述的舞台灯安装挂件,其特征在于:

所述挂孔在所述底板(31)上设置4个,且4个所述挂孔分别靠近所述挂板(3)的4个拐角设置。

4. 根据权利要求1-3任一项所述的舞台灯安装挂件,其特征在于:

所述连接法兰(7)的连接头(73)与灯具底座(6)固定连接;所述挂板(3)上设有限位柱(311),所述限位柱(311)上安装有限位板(4);

所述灯具底座(6)设有限位螺钉(5),所述限位螺钉(5)贯穿所述挂板(3)与所述限位板(4)固定连接。

5. 根据权利要求4所述的舞台灯安装挂件,其特征在于:

所述限位螺钉(5)上设置有减震弹簧(51),所述减震弹簧(51)设置在所述限位板(4)与所述挂板(3)之间。

6. 根据权利要求1-3任一项所述的舞台灯安装挂件,其特征在于:

还包括加固横梁(2),所述加固横梁(2)设置在所述安装基面(1)背离所述挂板(3)的一侧,所述加固横梁(2)通过加固螺钉与所述挂板(3)固定连接。

7. 根据权利要求1-3任一项所述的舞台灯安装挂件,其特征在于:

所述挂板(3)上设置有镂空孔。

8. 一种舞台灯,其特征在于:

包括灯具底座(6)以及如权利要求1-7任一项所述的舞台灯安装挂件,所述灯具底座(6)与所述连接法兰(7)的连接头(73)固定连接。

一种舞台灯安装挂件及舞台灯

技术领域

[0001] 本实用新型涉及舞台灯光设备领域,尤其涉及一种舞台灯安装挂件及舞台灯。

背景技术

[0002] 舞台灯光是舞台表演的重要组成部分,为了实现舞台效果的多样性和丰富性,需要对舞台灯光进行精确的调光、调焦和旋转。对舞台灯光进行灯光调节、旋转,通常是采用摇臂驱动舞台灯转动来实现。舞台灯摇臂的工作原理是通过电机驱动,使摇臂能够在一定的范围内前后左右移动,从而改变灯光的方向和覆盖范围。

[0003] 舞台灯的安装方式多种多样,其中较为常见的一种通过支架固定在天花板或者梁柱上,这种安装方式导致舞台灯拆装麻烦、费时费力。现有技术公开了一种方便组装拆卸的舞台灯,包括:舞台灯和固定钩,固定钩底部设有连接柱,舞台灯上设有门字型连接挂件,连接挂件顶部设有连接块,连接块顶部设有连接槽。该舞台灯与固定钩采用插接式固定代替现有的螺栓固定,组装拆卸更加方便快捷,省时省力。但是插接式固定方案在长期使用后容易失效、导致舞台灯掉料,安全性不高。

[0004] 因此,需要对现有的舞台灯的安装方式进行改进,来满足舞台灯的安装需求。

实用新型内容

[0005] 为克服相关技术中存在的问题,本实用新型的目的之一是提供一种舞台灯安装挂件,该安装挂件能够用于承载舞台灯,而且舞台灯的安装方便,安全性高。

[0006] 一种舞台灯安装挂件,包括固定在安装基面上的挂板;所述挂板上设置于有多个挂孔,所述挂孔包括相互连通的第一通孔以及第二通孔,所述第一通孔的直径大于所述第二通孔的直径;

[0007] 所述挂孔上卡接有连接法兰,所述连接法兰上设有相互连接的法兰头和连接头,所述法兰头和所述连接头之间设置有卡接位,所述卡接位与所述第二通孔相适配,所述法兰头的外径小于所述第一通孔的直径且大于所述第二通孔的直径。

[0008] 在本实用新型较佳的技术方案中,所述挂板包括底板和连接板,所述连接板设置在所述底板相对的两侧边缘处,所述连接板与所述挂板之间成U型设置;

[0009] 所述底板为矩形板,所述挂孔设置在所述底板上;所述连接板远离所述底板的一端设置有安装板,所述安装板上设置有安装孔。

[0010] 在本实用新型较佳的技术方案中,所述挂孔在所述底板上设置4个,且4个所述挂孔分别靠近所述挂板的4个拐角设置。

[0011] 在本实用新型较佳的技术方案中,所述连接法兰的连接头与灯具底座固定连接;所述挂板上设有限位柱,所述限位柱上安装有限位板;

[0012] 所述灯具底座设有限位螺钉,所述限位螺钉贯穿所述挂板与所述限位板固定连接。

[0013] 在本实用新型较佳的技术方案中,所述限位螺钉上设置有减震弹簧,所述减震弹

簧设置在所述限位板与所述挂板之间。

[0014] 在本实用新型较佳的技术方案中,还包括加固横梁,所述加固横梁设置在所述安装基面背离所述挂板的一侧,所述加固横梁通过加固螺钉与所述挂板固定连接。

[0015] 在本实用新型较佳的技术方案中,所述挂板上设置有镂空孔。

[0016] 本实用新型的目的之二是提供一种舞台灯,该舞台灯包括灯具底座以及如上所述的舞台灯安装挂件,所述灯具底座与所述连接法兰的连接头固定连接。

[0017] 本实用新型的有益效果为:

[0018] 本实用新型提供了一种舞台灯安装挂件及舞台灯,该安装挂件包括固定在安装基面上的挂板;挂板上设置于有多个挂孔,挂孔包括相互连通的第一通孔以及第二通孔,第一通孔的直径大于第二通孔的直径。挂孔上卡接有连接法兰,连接法兰上设有相互连接的法兰头和连接头,法兰头和连接头之间设置有卡接位,卡接位与第二通孔相适配,法兰头的外径小于第一通孔的直径且大于第二通孔的直径。该安装挂件在使用过程中,挂板固定在安装基面上后,即可将连接法兰卡接在挂板上,而后将舞台灯连接法兰连接后实现舞台灯的安装;或者先将连接法兰与舞台灯固定后再将连接法兰卡接在挂板,实现舞台灯的安装。该安装挂件能够实现舞台灯的快速安装固定,而且拆卸方便,安全性高。

附图说明

[0019] 图1是本实用新型提供的舞台灯安装挂件的立体图;

[0020] 图2是本实用新型提供的舞台灯安装挂件的爆炸图;

[0021] 图3是图1中A处的局部放大图;

[0022] 图4是本实用新型提供的连接法兰的结构示意图。

[0023] 附图标记:

[0024] 1、安装基面;2、加固横梁;3、挂板;31、底板;311、限位柱;32、连接板;33、安装板;331、安装孔;4、限位板;5、限位螺钉;51、减震弹簧;6、灯具底座;7、连接法兰;71、法兰头;72、卡接位;73、连接头。

具体实施方式

[0025] 下面将参照附图更详细地描述本实用新型的优选实施方式。虽然附图中显示了本实用新型的优选实施方式,然而应该理解,可以以各种形式实现本实用新型而不应被这里阐述的实施方式所限制。相反,提供这些实施方式是为了使本实用新型更加透彻和完整,并且能够将本实用新型的范围完整地传达给本领域的技术人员。

[0026] 舞台灯的安装方式多种多样,其中较为常见的一种通过支架固定在天花板或者梁柱上,这种安装方式导致舞台灯拆装麻烦、费时费力。现有技术公开了一种方便组装拆卸的舞台灯,包括:舞台灯和固定钩,固定钩底部设有连接柱,舞台灯上设有门字型连接挂件,连接挂件顶部设有连接块,连接块顶部设有连接槽。该舞台灯与固定钩采用插接式固定代替现有的螺栓固定,组装拆卸更加方便快捷,省时省力。但是插接式固定方案在长期使用后容易失效、导致舞台灯掉料,安全性不高。基于此,本申请提供一种舞台灯安装挂件。

[0027] 如图1-图4所示,该一种舞台灯安装挂件,包括固定在安装基面1上的挂板3;所述挂板3上设置于有多个挂孔,所述挂孔包括相互连通的第一通孔以及第二通孔,所述第一通

孔的直径大于所述第二通孔的直径；

[0028] 所述挂孔上卡接有连接法兰7,所述连接法兰7上设有相互连接的法兰头71和连接头73,所述法兰头71和所述连接头73之间设置有卡接位72,所述卡接位72与所述第二通孔相适配,所述法兰头71的外径小于所述第一通孔的直径且大于所述第二通孔的直径。

[0029] 具体地,挂板3固定通过螺钉或销钉固定在安装基面1上,该安装基面1可以是天花板或其他需要安装舞台灯的地方。本申请的挂板3采用金属制成,但是需保证挂板3的强度需要足以支撑舞台灯。

[0030] 在更佳的实施方式中,第一通孔与第二通孔之间还可以设置连接孔,以延长第一通孔与第二通孔的轴线间的距离,保证连接法兰7的卡接稳定性。

[0031] 连接法兰7的安装方式是先使得法兰头71穿过第一通孔,而后移动卡接位72使得卡接位72卡接在第二通孔中,此时,连接法兰7在第二通孔中被法兰头71和连接段限位,从而卡接固定在第二通孔中。

[0032] 上述的一种舞台灯安装挂件,该安装挂件包括固定在安装基面1上的挂板3;挂板3上设置于有多个挂孔,挂孔包括相互连通的第一通孔以及第二通孔,第一通孔的直径大于第二通孔的直径。挂孔上卡接有连接法兰7,连接法兰7上设有相互连接的法兰头71和连接头73,法兰头71和连接头73之间设置有卡接位72,卡接位72与第二通孔相适配,法兰头71的外径小于第一通孔的直径且大于第二通孔的直径。该安装挂件在使用过程中,挂板3固定在安装基面1上后,即可将连接法兰7卡接在挂板3上,而后将舞台灯连接法兰7连接后实现舞台灯的安装;或者先将连接法兰7与舞台灯固定后再将连接法兰7卡接在挂板3,实现舞台灯的安装。该安装挂件能够实现舞台灯的快速安装固定,而且拆卸方便,安全性高。

[0033] 具体地,所述挂板3包括底板31和连接板32,所述连接板32设置在所述底板31相对的两侧边缘处,所述连接板32与所述挂板3之间成U型设置;

[0034] 所述底板31为矩形板,所述挂孔设置在所述底板31上;所述连接板32远离所述底板31的一端设置有安装板33,所述安装板33上设置有安装孔331。

[0035] 通过贯穿安装孔331的螺钉,能够将安装板33固定在安装基面1,从而实现挂板3在安装基面1的固定。安装孔331可以在安装板33上设置3-5个,实现安装板33的多点固定。

[0036] 进一步地,所述挂孔在所述底板31上设置4个,且4个所述挂孔分别靠近所述挂板3的4个拐角设置。

[0037] 4个挂孔能够实现灯具与挂板3的多点连接,使得灯具被牢固地固定在挂板3上。

[0038] 进一步地,所述连接法兰7的连接头73与灯具底座6固定连接;所述挂板3上设有限位柱311,所述限位柱311上安装有限位板4;

[0039] 所述灯具底座6设有限位螺钉5,所述限位螺钉5贯穿所述挂板3与所述限位板4固定连接。

[0040] 在使用过程中,先将限位板4固定在限位板4上,即实现限位板4与挂板3的相互固定。而后将连接法兰7的连接头73与灯具底座6固定连接,再将连接法兰7挂在挂孔上。连接法兰7安装到位后,将限位螺钉5贯穿挂板3与限位板4,并通过锁紧螺母将限位螺钉5与限位板4固定,从而实现限位螺钉5与限位板4的完全固定。此时灯具底座6被完全固定在挂板3上,不能移动。

[0041] 更进一步地,所述限位螺钉5上设置有减震弹簧51,所述减震弹簧51设置在所述限

位板4与所述挂板3之间。

[0042] 减震弹簧51在限位板4与挂板3之间形成缓冲,能够对固定在挂板3上的灯具起到减震的作用,有助于提升灯具的使用稳定性。

[0043] 在更佳的实施方式中,还包括加固横梁2,所述加固横梁2设置在所述安装基面1背离所述挂板3的一侧,所述加固横梁2通过加固螺钉与所述挂板3固定连接。

[0044] 加固横梁2能够提升挂板3与安装基面1之间的连接稳定性,保证该挂件能够有效支撑舞台灯。

[0045] 进一步地,所述挂板3上设置有镂空孔。镂空孔有助于减少挂板3的用料,降低挂板3的制造成本,从而降低整个挂件的成本。

[0046] 本申请还提供一种舞台灯,该舞台灯包括灯具底座6以及如上所述的舞台灯安装挂件,所述灯具底座6与所述连接法兰7的连接头73固定连接。

[0047] 舞台灯的灯具底座6与连接法兰7固定连接后,能过快速、方便地卡接固定在如上所述的挂件上,安装方便,安全性高。

[0048] 为了便于描述,在这里可以使用空间相对术语,如“在……之上”、“在……上方”、“在……上表面”、“上面的”等,用来描述如在图中所示的一个器件或特征与其他器件或特征的空间位置关系。应当理解的是,空间相对术语旨在包含除了器件在图中所描述的方位之外的在使用或操作中的不同方位。例如,如果附图中的器件被倒置,则描述为“在其他器件或构造上方”或“在其他器件或构造之上”的器件之后将被定位为“在其他器件或构造下方”或“在其他器件或构造之下”。因而,示例性术语“在……上方”可以包括“在……上方”和“在……下方”两种方位。该器件也可以其他不同方式定位(旋转90度或处于其他方位),并且对这里所使用的空间相对描述作出相应解释。

[0049] 此外,需要说明的是,使用“第一”、“第二”等词语来限定零部件,仅仅是为了便于对相应零部件进行区别,如没有另行声明,上述词语并没有特殊含义,因此不能理解为对本申请保护范围的限制。

[0050] 以上所述仅为本实用新型的优选实施例而已,并不用于限制本实用新型,对于本领域的技术人员来说,本实用新型可以有各种更改和变化。凡在本实用新型的精神和原则之内,所作的任何修改、等同替换、改进等,均应包含在本实用新型的保护范围之内。

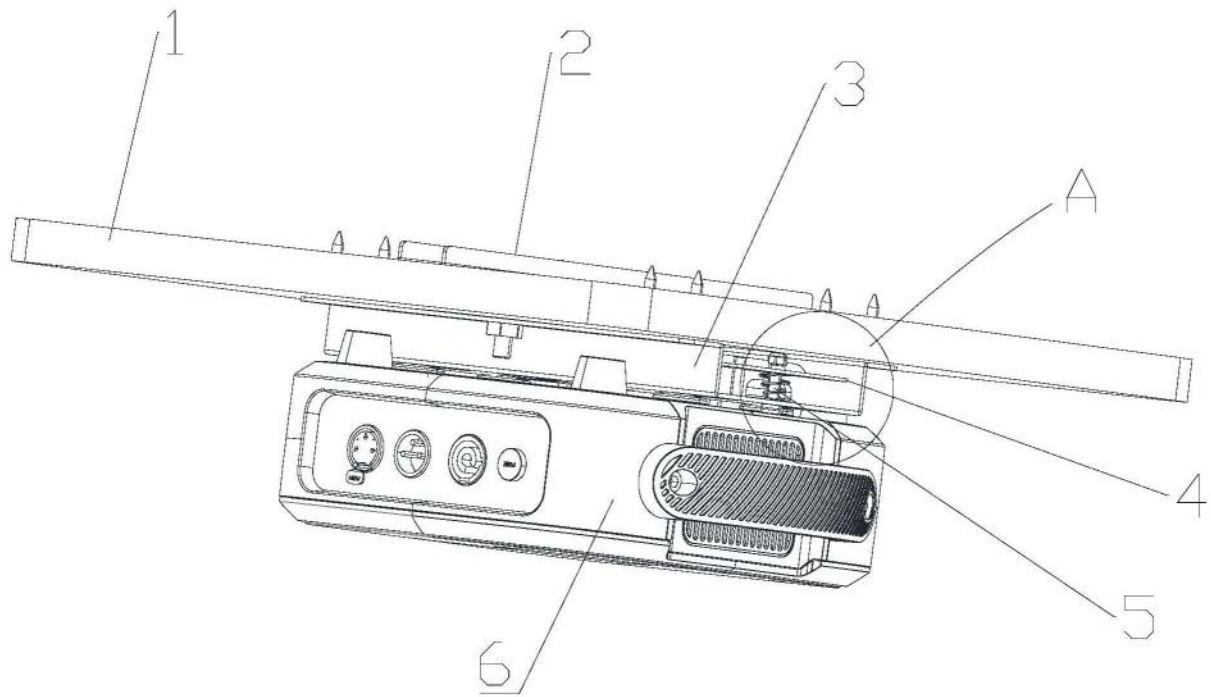


图1

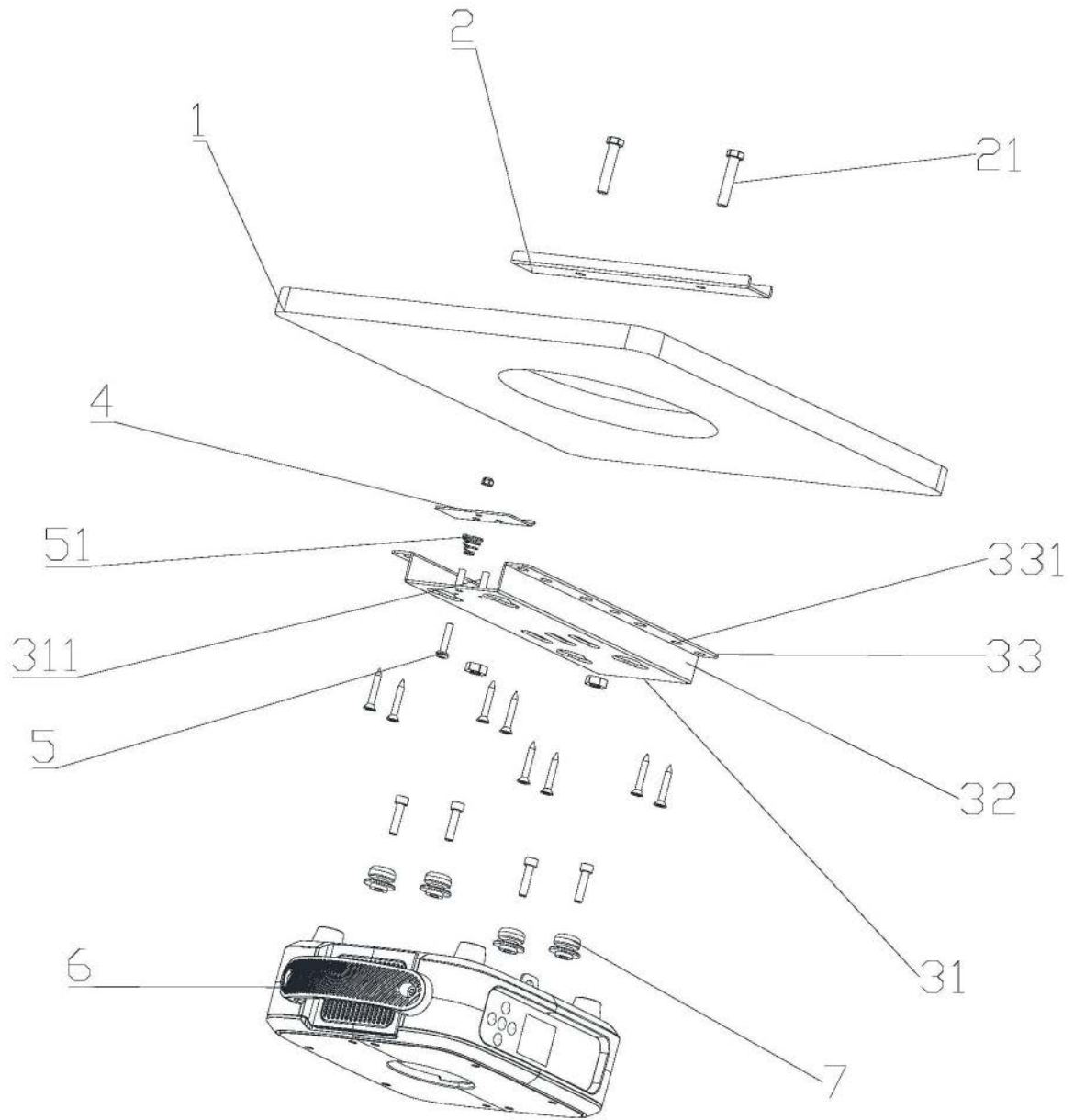


图2

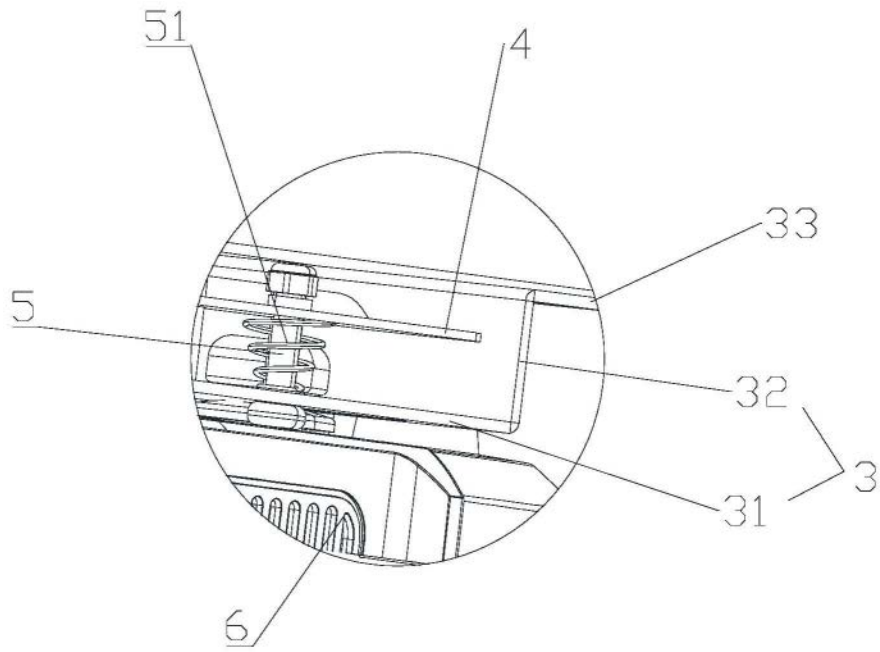


图3

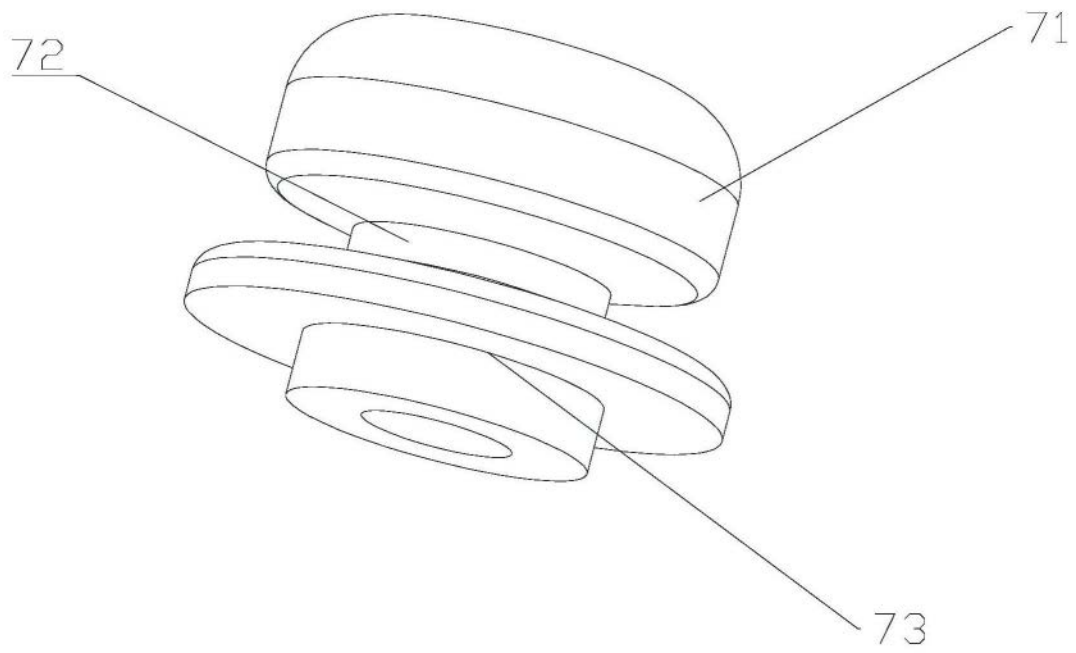


图4