



(19) 대한민국특허청(KR)  
(12) 공개특허공보(A)

(11) 공개번호 10-2022-0128065  
(43) 공개일자 2022년09월20일

(51) 국제특허분류(Int. Cl.)  
B08B 9/023 (2006.01) B08B 1/00 (2006.01)  
(52) CPC특허분류  
B08B 9/023 (2013.01)  
B08B 1/005 (2013.01)  
(21) 출원번호 10-2021-0032662  
(22) 출원일자 2021년03월12일  
심사청구일자 2021년03월12일

(71) 출원인  
장윤근  
경상북도 영천시 청통면 금송로 847-54  
(72) 발명자  
장윤근  
경상북도 영천시 청통면 금송로 847-54  
(74) 대리인  
특허법인 대연

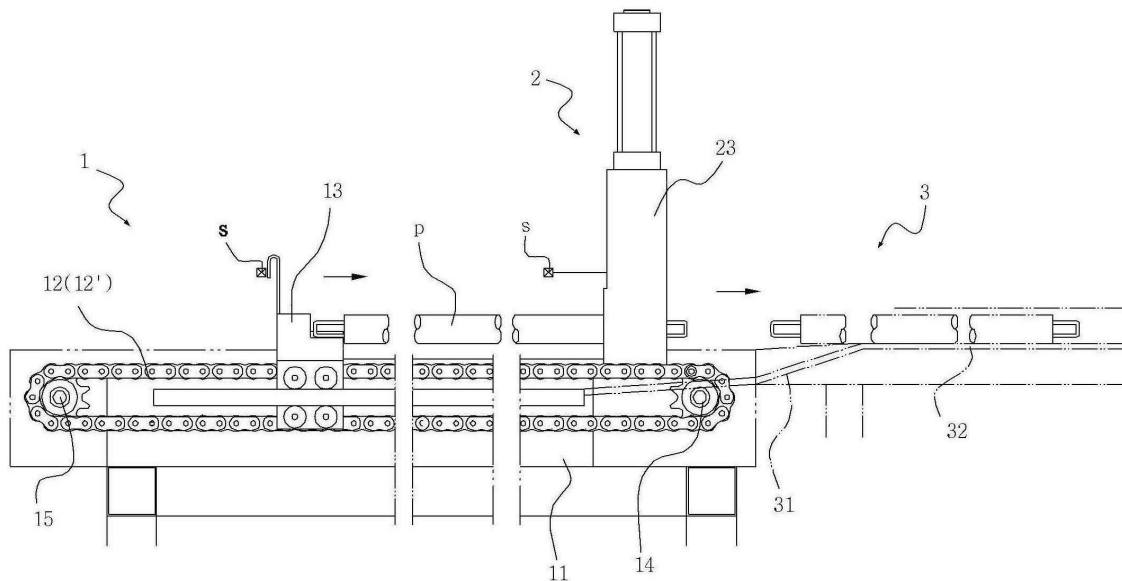
전체 청구항 수 : 총 2 항

(54) 발명의 명칭 건축용 파이프 표면의 이물질제거장치

(57) 요약

본 발명은 건축용 파이프 표면의 이물질제거장치에 관한 것으로서, 특히 건축용 파이프를 견인이송하는 파이프이송부(1)와; 파이프 표면의 이물질을 완벽하게 제거하는 이물질제거부(2)로 구성됨을 특징으로 하되, 상기 파이프이송부(1)는 베이스프레임(11) 중심 길이 방향으로 설치되는 양측 체인벨트(12)(12')와, 상부로 견인홈(13')이 (뒷면에 계속)

대표도



형성되고 하부 양단은 상기 양측 체인벨트(12)(12')에 결합되어 파이프(p)를 일 방향 이송시키는 클램프(13)를 포함하여 구성되고, 상기 이물질제거부(2)는 안치홈(21b)을 가진 승,하강블럭(22)과 고정블럭(21)을 상,하부 동일 선상 배치한 설치플레이트(23)와, 상기 고정블럭(21)과 승,하강블럭(22) 전면에 각각 설치되는 반원의 스크래퍼부(21a)를 가지는 상,하부스크래퍼(22')(21')와, 설치플레이트(23) 상부에 설치되어 상기 승,하강블럭(22)을 승,하강작용시키는 승,하강실린더(24)를 포함하여 구성됨을 특징으로 한다.

그리고 본 발명은 상기 수단에 의하여 건축용 파이프 표면에 흡착된 다량의 이물질을 보다 신속/편리하게 제거 작업할 수 있음은 물론 이물질 제거가 완벽하게 이루어질 수 있도록 한 효과를 제공한다.

---

## 명세서

### 청구범위

#### 청구항 1

건축용 파이프를 견인이송하는 파이프이송부(1)와; , 파이프 표면의 이물질을 완벽하게 제거하는 이물질제거부(2)로 구성됨을 특징으로 하되,

상기 파이프이송부(1)는 베이스프레임(11) 중심 길이 방향으로 설치되는 양측 체인벨트(12)(12')와, 상부로 견인홈(13')이 형성되고 하부 양단은 상기 양측 체인벨트(12)(12')에 결합되어 파이프(p)를 일 방향 이송시키는 클램프(13)를 포함하여 구성되고,

상기 이물질제거부(2)는 안치홈(21b)을 가진 승, 하강블럭(22)과 고정블럭(21)을 상, 하부 동일 선상 배치한 설치플레이트(23)와, 상기 고정블럭(21)과 승, 하강블럭(22) 전면에 각각 설치되는 반원의 스크래핑부(21a)를 가지는 상, 하부스크래퍼(22')(21')와, 설치플레이트(23) 상부에 설치되어 상기 승, 하강블럭(22)을 승, 하강작용시키는 승, 하강실린더(24)를 포함하여 구성됨을 특징으로 하는 건축용 파이프 표면의 이물질제거장치.

#### 청구항 2

제 1항에 있어서,

설치플레이트(23) 양측부로 이송실린더(4)와 연결된 스크래핑부(4')를 가지는 측부스크래퍼(41)(42)를 더 포함하고 상기 승, 하강블럭(22)과 고정블럭(21) 전면에는 상기 측부스크래퍼(41)(42)를 안내하는 가이드홈(43)을 더 포함하는 것을 특징으로 하는 건축용 파이프 표면의 이물질제거장치.

### 발명의 설명

#### 기술분야

[0001] 본 발명은 건축용 파이프 표면에 흡착된 다량의 이물질을 보다 효율적으로 제거할 수 있도록 한 건축용 파이프 표면의 이물질제거장치에 관한 것이다.

#### 배경기술

[0003] 본 발명에 이용되는 건축용 파이프는 건축용 시스템 서포트, 가설재, 수평/수직재 등으로 이용되는 파이프를 말 하는 것으로 통상 각종 건축용도로 이용된 파이프는 현장 여건에 따라 그 표면으로 각종 이물질(시멘트, 흙, 폼 등)이 다량 흡착되어 있어, 이동 내지는 보관 그리고 재 사용이 요구될 경우 표면 이물질에 의한 환경오염 및 그 이용의 불편함 그리고 안전의 우려가 지적되어 왔었다.

[0004] 한편, 종래 위 문제 해결을 위하여 작업자가 현장에서 파이프 분리/수거와 동시에 그 표면의 이물질을 스크래이 퍼 공구를 이용하여 긁어내는 방식으로 작업하여 왔는데 이러한 작업방식은 파이프 철거 및 이물질 제거 작업에 소요되는 시간과 인력 낭비가 극심하였고, 더욱이 파이프 표면에 흡착된 진흙 등의 이물질이 경화되어 작업이 매우 난이하였음은 물론 완벽한 제거가 불가능하였던 실정이었다.

### 선행기술문헌

#### 특허문헌

[0006] (특허문헌 0001) 대한민국 특허출원 제2002-0064394호

### 발명의 내용

**해결하려는 과제**

- [0007] 본 발명은 전술한 종래의 문제점을 해결하기 위하여 발명된 것으로서, 특히 본 발명의 목적은 파이프 이송수단과 이물질 제거수단을 포함하는 이물질제거장치를 제시하여 재 사용을 목적으로 하는 건축용 파이프의 표면 이물질 제거 작업이 보다 효율적으로 이루어질 수 있도록 도모함에 있다.
- [0008] 또 본 발명은 상기한 작업의 소요시간 및 인력을 최소화하여 단시간내에 대량작업은 물론 이물질 제거의 정확성을 극대화하여 그 이용의 안전성이 크게 담보될 수 있도록 함에 있다.

**과제의 해결 수단**

- [0010] 상기 과제의 해결수단으로 제시되는 본 발명의 건축용 파이프 표면의 이물질제거장치는 파이프(p)를 일 방향 견인이송하는 파이프이송부(1)와;, 파이프(p) 외주표면에 흡착된 이물질을 스크래퍼로 스크래핑하는 이물질제거부(2)와;, 파이프(p)로부터 제거된 이물질을 일정위치로 배출시키는 이물질배출부(3)로;, 이루어짐을 특징으로 한다.

**발명의 효과**

- [0012] 본 발명은 파이프 이송과 동시에 그 외주 표면에 흡착된 이물질을 편리하게 제거할 수 있도록 한 건축용 파이프 표면의 이물질제거장치에 관한 것으로서,
- [0013] 재 사용을 목적으로 하는 건축용 파이프의 이물질제거 작업을 신속/편리하게 수행할 수 있는 효과가 있고, 또 시간과 인력 낭비를 최소화하여 작업의 효율성과 작업성을 증대시킬 수 있는 효과가 있고, 또 파이프 투입에 따른 자동공정으로 작업의 편리함은 물론 정확성을 크게 담보할 수 있는 효과가 있다.

**도면의 간단한 설명**

- [0015] 도 1은 본 발명의 구성을 도시한 부분 정면도,
- 도 2는 본 발명의 구성을 도시한 부분 평면도,
- 도 3은 본 발명의 구성을 도시한 부분 측면도,
- 도 4는 본 발명의 실시상태를 나타낸 부분 확대예시도,
- 도 5는 본 발명에 의한 이물질제거부의 부분확대 예시도,
- 도 6은 본 발명에 의한 파이프 이물질 제거상태도,
- 도 7은 본 발명의 스크래퍼 배치 상태를 나타낸 부분 측단면도.

**발명을 실시하기 위한 구체적인 내용**

- [0016] 이하, 위 과제의 해결수단을 뒷받침하기 위한 이 발명의 구체적인 구성과 그에 따른 실시 예를 첨부한 도면과 함께 상세히 설명하면 아래와 같다. 다만, 첨부된 도면은 요부에 관한 설명의 편의를 위해 과장되거나 생략되거나 개략적으로 도시될 수 있고, 설명에 사용되는 용어 및 명칭은 사전적인 의미가 아닌 구성의 형상이나 작용, 역할 등에 의해 함축적으로 정해질 수 있으며, 방향에 관한 설명은 최초로 제시된 도면으로부터 최초로 제시된 방향을 기준으로 결정되며, 위치에 관한 설명은 각 구성의 중간 또는 원의 중심을 기준으로 내외가 결정된다. 그리고 선등록된 공지기술 및 통상적 기술에 대한 구체적인 설명은 요지를 흐릴 수 있어 생략 또는 간단한 부호나 명칭으로 대체한다.
- [0018] 또한, 도면을 통해 식별할 수 있는 구성의 구체적인 구조, 형상, 모양, 배치, 크기, 등과, 도면을 통해 유추할 수 있는 구성의 작동 및 그에 따른 작용효과 등도 요지를 흐릴 수 있어 상세한 설명을 생략할 수 있고, 구성 간

의 결합을 위해 적용되는 볼트, 용접부위, 구멍, 등은 요지를 흐릴 수 있어 도면에서 생략할 수 있다.

- [0019] 본 발명에 의한 건축용 파이프 표면의 이물질제거장치는 도 1 내지 도 3을 참조하여 설명하면, 본 발명은 파이프이송부(1), 이물질제거부(2), 이물질배출부(3)를 포함하여 구성하고 있다.
- [0020] 상기 파이프이송부(1)는 베이스프레임(11) 중심 길이 방향으로 설치되는 양측 체인벨트(12)(12')와, 상부로 견인홈(13')이 형성되고 하부 양단은 상기 양측 체인벨트(12)(12')에 결합되어 파이프(p)를 일 방향 이송시키는 클램프(13)를 포함하여 구성하고 있다.
- [0021] 더하여 클램프(13)는 파이프(p) 안치 및 밀어 이송시킬 수 있는 "ㄴ"형상으로 구성되면서 견인홈(13')은 파이프(p)일단을 안치할 수 있는 소정의 깊이를 가지도록 형성된다.
- [0022] 또 상기 체인벨트(12)(12')는 구동모터(도면 미도시)에 의해 구동하는 양측 구동축(14)과 회동축(15)에 의해 운영되고, 상기 클램프(13)는 그 양측 하단이 양측 체인벨트(12)(12')를 구성하는 하나의 고리에 각각 연결되어 수평방향으로 이송 도모된다.
- [0024] 상기 이물질제거부(2)는 중심선상으로 고정블럭(21)과 승,하강블럭(22)을 설치한 설치플레이트(23)와, 상기 고정블럭(21)과 승,하강블럭(22) 전면에 각각 설치되는 반원의 스크래핑부(21a)를 가지는 상,하부스크래퍼(22')(21')와, 설치플레이트(23) 상부에 설치되어 상기 승,하강블럭(22)을 승,하강작용시키는 승,하강실린더(24)를 포함하여 구성하고 있다.
- [0025] 더하여 상기 승,하강블럭(22)과 고정블럭(23)은 그 중심부로 스크래퍼(22')(21')의 스크래핑부(21a)과 동일 내지는 소폭 큰 지름의 반원 안치홈(21b)을 포함한다.
- [0027] 상기 이물질배출부(3)는 상기 이물질제거부(2) 직하부에 설치되어 파이프(p)로부터 제거된 이물질이 일정위치로 유도 배출되도록한 배출호퍼(31)를 포함하여 구성되어 있다.
- [0029] 이렇게 구성된 본 발명은 건축용 파이프(p) 표면에 흡착된 이물질을 신속/정확하게 제거하면서 그 작업의 효율성을 증대시켜 주는 작용을 한다.
- [0030] 본 발명에 의한 실시 예를 상세하게 설명하자면, 첨부된 도면 도 1과 같이 상기 필요의 파이프(p)를 파이프이송부(1)의 베이스프레임(11)상에 위치시켜 파이프(p) 일단을 클램프(13)의 견인홈(13')에 안치하고 타단은 이물질제거부(2)의 고정블럭(21)중심 선상에 위치시켜 대기상태를 가진다.
- [0031] 이때, 상기 파이프(p)의 타단은 고정블럭(21) 중심의 안치홈(21b)과 그 전면 하부스크래퍼(21') 중심의 스크래핑부(21a) 상에 위치된다.
- [0033] 다음으로, 상기에 의한 대기상태에서 도 6에서와 같이 설치플레이트(23) 상단에 구성된 승,하강실린더(24)로 승,하강블럭(22)을 하부 고정블럭(21) 상으로 하강시켜 파이프(p) 타단의 외경을 고정블럭(21)의 하부스크래퍼(21')와 승,하강블럭(22)의 상부스크래퍼(22')로 파지한다.
- [0034] 상기 상,하부스크래퍼(22')(21')는 그 중심부에 대칭형성된 반원의 스크래핑부(21a)가 파이프(P) 외경 전체를 감싸듯 파지하게 된다.
- [0035] 아울러, 위 작용과 동시에 구동모터와 연결된 구동축(14)과 회동축(15)으로 체인벨트(12)(12')를 작동하여 상부 클램프(13)에 안치된 파이프(P) 일단을 일측 이물질제거부(2) 위치까지 밀어 이송시킨다. 그러면, 상기에 의한 파이프(P)가 이물질제거부(2)의 상,하부스크래퍼(22')(21') 사이를 통과하면서 그 표면에 흡착된 다량의 이물질이 스크래퍼에 의하여 긁힘 제거되고 타측 배출다이(32) 선상에서 배출된다.
- [0036] 더하여, 상기 작용에 있어 파이프(P)는 이물질제거부(2) 타측에 위치한 배출다이(32) 상에서 이송 배출되고, 상,하부스크래퍼(22')(21')에 의해 제거된 다량의 이물질들은 이물질제거부(3) 직하부에 위치한 배출호퍼(31)로 낙하되어 일정위치로 배출이 이루어지게 된다.

- [0038] 한편, 본 발명은 체인벨트(12)(12')에 의해 작동하면서 파이프(P)를 일방향 견인이송하는 클램프(13)와 이물질 제거부(2)의 설치플레이트(23) 일측으로 각각 위치감지센서 내지는 리미트스위치(s)를 설치하여 체인벨트(12)(12')에 의한 클램프(13)의 이송거리 및 원위치 복귀 제어가 안정적이면서 정확하게 이루어지도록 한다.
- [0040] 또 본 발명은 도 6과 같이 이물질제거부(2)의 설치플레이트(23) 양측부로 이송실린더(4)와 연결된 스크래핑부(4')를 가지는 측부스크래퍼(41)(42)를 더 포함하고 상기 승,하강블럭(22)과 고정블럭(21) 전면으로 상기 측부스크래퍼(41)(42)를 안내하는 가이드홈(43)을 더 포함하는 것을 특징으로 한다.
- [0041] 상기 구성의 측부스크래퍼(41)(42)는 상술한 상,하부스크래퍼(22')(21')와 이중 작용하여 파이프(p) 표면의 이물질이 보다 완벽하게 제거될 수 있도록 한 수단으로, 상술한 작용에 의해 상,하부스크래퍼(22')(21')가 파이프(p) 외경을 파지할 때, 양측 이송실린더(4)에 의한 측부스크래퍼(41)(42)가 그 끝단의 스크래핑부(4')로 파이프(p) 외경을 이중으로 파지한다.
- [0042] 이때, 상기에 의한 양측 측부스크래퍼(41)(42)는 승,하강블럭(22)과 고정블럭(21) 전면에 형성된 가이드홈(43)을 따라 상,하스크래퍼(22')(21') 후면방향으로 이송되어 파이프(p)를 정확하게 파지하고 동시에 승,하강블럭(22)과 고정블럭(21)에 지지되어 파이프(p) 이물질제거 작업시 유동이나 밀림 등에 대한 안전이 담보되어 보다 양질의 제거작업이 수행된다.
- [0043] 이상 설명과 같이 본 발명은 상,하스크래퍼(22')(21')와 양 측부스크래퍼(41)(42)로 파이프(p) 외경을 이중으로 파지하여 파이프(p) 표면에 흡착된 이물질이 보다 완벽하게 제거될 수 있도록 하였다.
- [0045] 본 발명의 모든 설명을 마치면서, 이 발명에서 추구하고자 하는 구성의 원리와 그 원리의 이해를 돕고자 이 발명의 구성과 그 구성에 포함되는 구체적인 구성요소를 도면화하고, 그 도면을 기반으로 하여 설명을 한 것이며, 이 발명에 포함되는 구성 및 그 구체적인 구성요소는 추구하고자 하는 원리를 감안하여 구조, 형태, 모양, 배치, 방향, 수량이 결정되며 이를 필요에 따라 다양하게 변경할 수 있을 것이다. 이 발명에서 제시한 구성 및 그 구체적인 구성요소는 이 기술분야의 통상의 지식을 가진 자가 이 발명에서 얻고자 하는 효과와 그 효과로부터 더 나은 효과를 얻기 위해 어떠한 원리를 적용하는 것이 가장 바람직한 것인지를 예시한 것이다. 이에 따라서 이 발명은 위에서 기재한 구성들을 모두 포함하여 이 발명은 완성하는 것이 가장 바람직하나, 원가절감, 제조의 편의성, 환경조건 또는 필요에 따라 상기에서 설명한 구성 중 일부를 선택 또는 배제하여 완성할 수 있고, 하나 또는 일부의 구성을 따로 떼어내어 다른 구성과 병합하여 완성할 수도 있다. 그리고 상기에서 설명한 각 구성은 원리, 용도, 기능, 역할, 작용, 효과 등을 감안하여 이 기술분야가 아닌 다른 기술분야에 독립적으로 적용될 수도 있을 것이다. 이를 기반으로 하여 이 발명의 권리범위는 아래와 같이 이 발명의 청구항을 가능한 포괄하는 범위로 특정하여 권리범위가 넓은 순서대로 청구할 수 있을 것이다.
- [0047] 이상으로, 이 발명의 설명을 모두 마치며, 이 기술분야에 통상의 지식을 가진 기술자라면 상술한 구체적인 내용을 통해 이 발명에서 추구하고자 하는 요지를 충분히 파악할 수 있을 것으로 보이고, 도시는 되어 있지만 설명하지 않은 부분에 대한 작용효과는 도면을 통해 충분히 유추 가능할 것이다. 이에 통상의 기술자라면 이 발명에서 언급한 내용을 기반으로 이 기술분야의 다양하게 수정 및 변경하여 적용할 수 있을 것이다.

**산업상 이용가능성**

[0049] 이 발명은 구성이 간결하고, 취급이 매우 편리하여 건축용 파이프 표면의 이물질 제거 작업에 매우 우수한 효과가 있으므로 기능적 및 경제적 측면에서 볼 때 산업상 이용가능성이 상당하다.

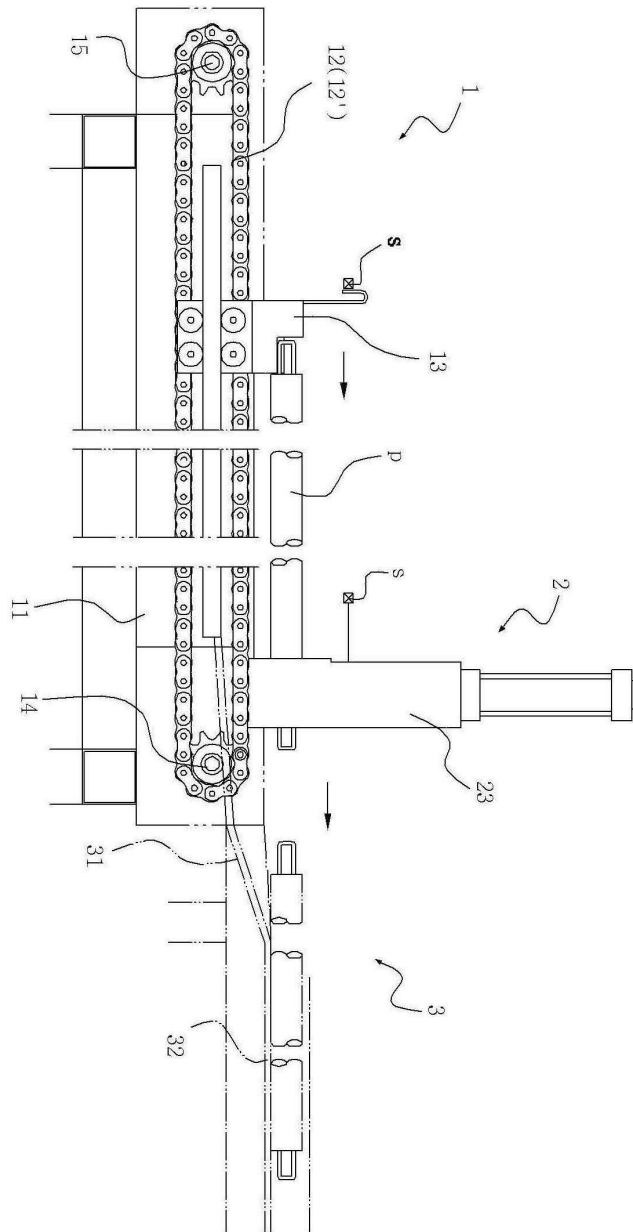
**부호의 설명**

[0051] p : 파이프 s : 리미트스위치  
 1 : 파이프이송부 11 : 베이스프레임

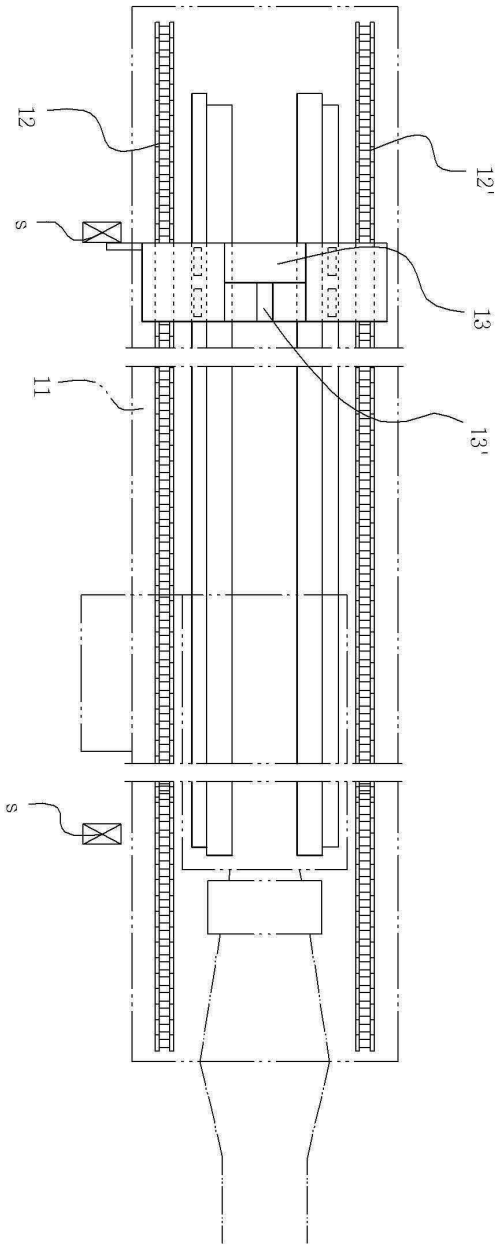
12,12' : 체인벨트 13 : 클램프  
13' : 견인홈 14 : 구동축  
15 : 회동축 2 : 이물질제거부  
21 : 고정블럭 21' : 스크래핑부  
22 : 승,하강블럭 22' : 스크래핑부  
23 : 설치플레이트 24 : 승,하강실린더  
21a : 스크래핑부 21b : 안치홈  
3 : 이물질배출부 31 : 배출호퍼  
32 : 배출다이 4 : 이송실린더  
4' : 스크래핑부 41,42 : 측부스크래퍼  
43 : 가이드홈

도면

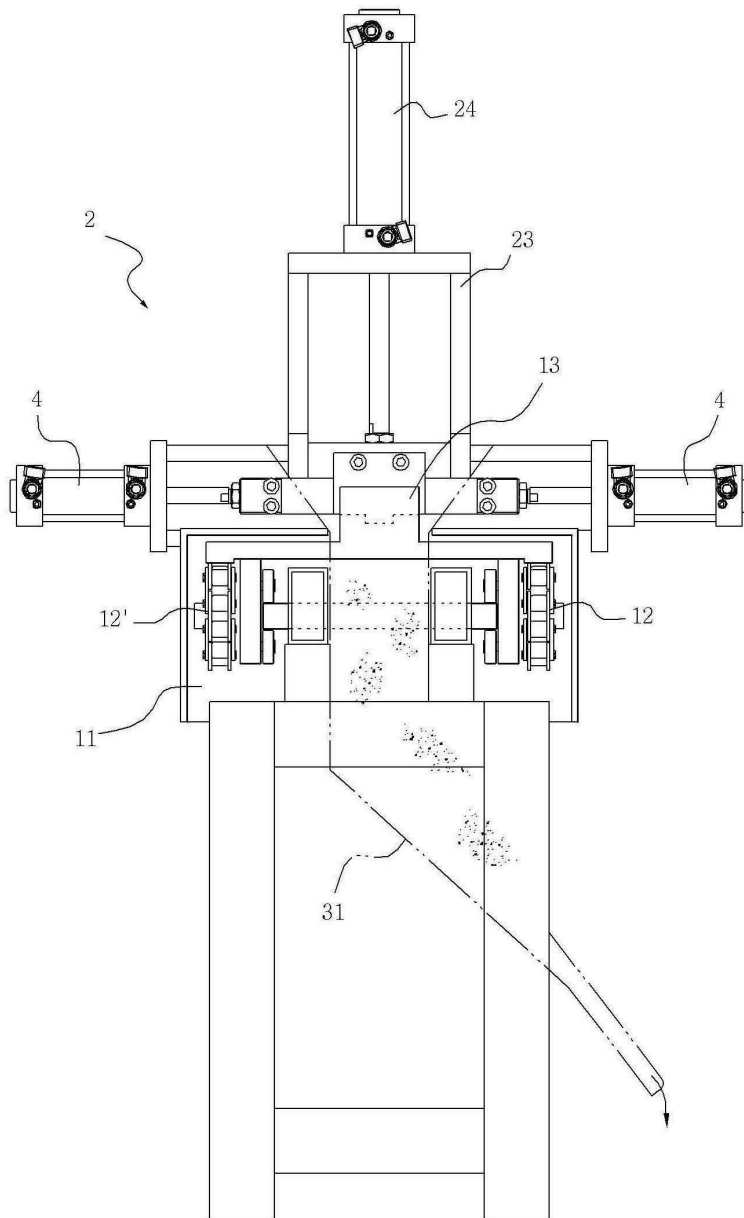
도면1



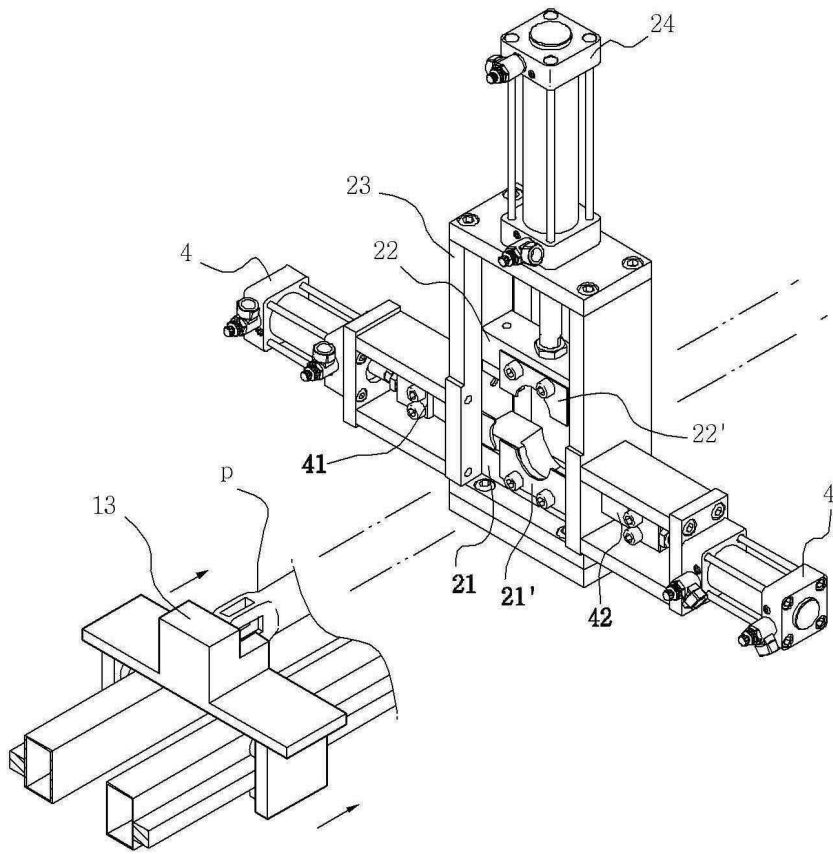
도면2



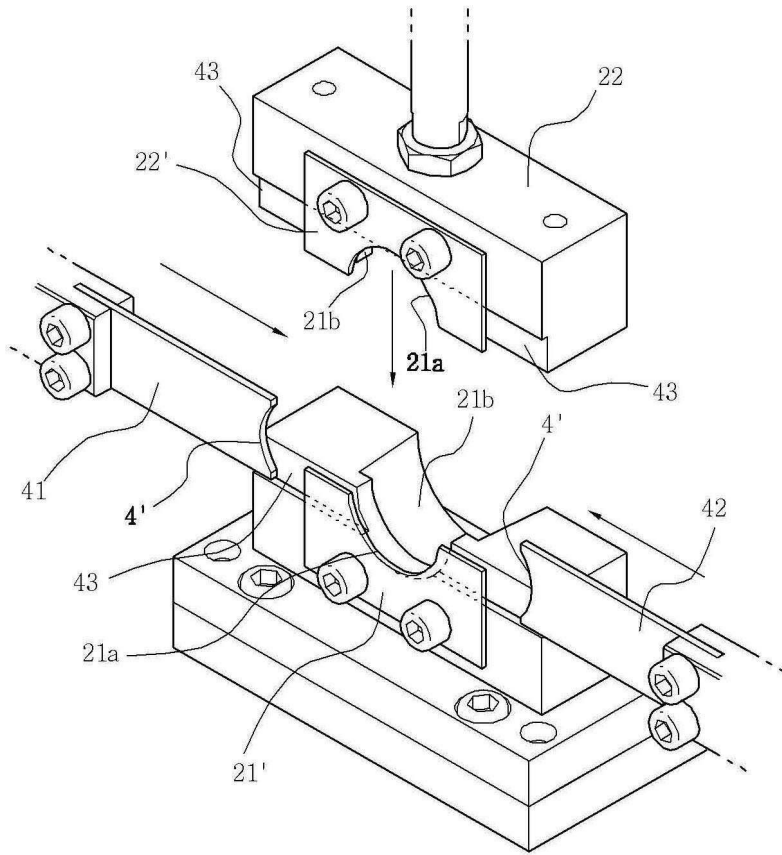
도면3



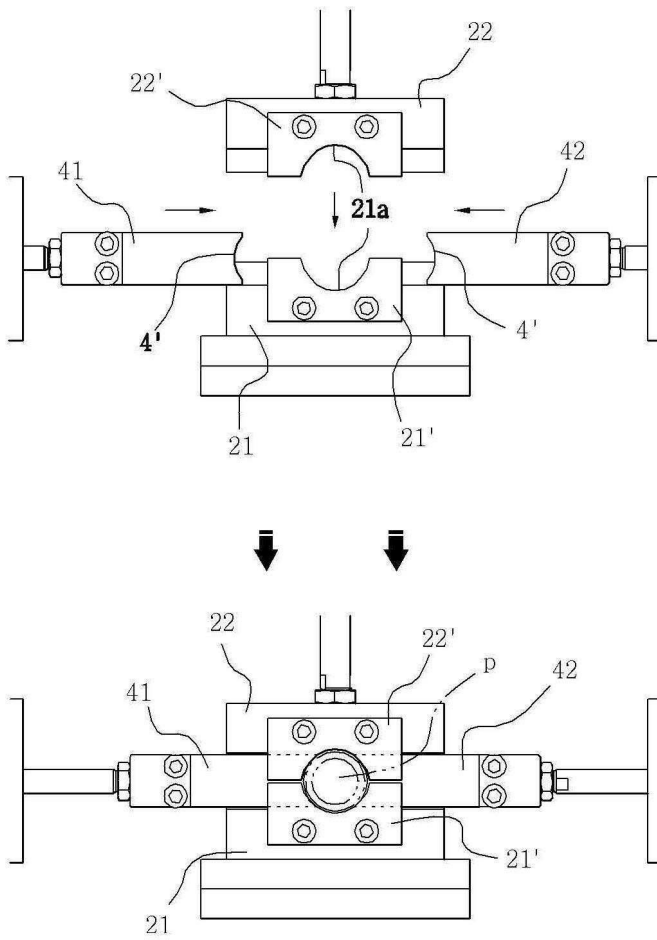
도면4



도면5



도면6



도면7

