

19



OFICINA ESPAÑOLA DE
PATENTES Y MARCAS

ESPAÑA



11 Número de publicación: **2 972 032**

51 Int. Cl.:

B65D 41/34 (2006.01)

B65D 41/47 (2006.01)

B65D 41/48 (2006.01)

12

TRADUCCIÓN DE PATENTE EUROPEA

T3

86 Fecha de presentación y número de la solicitud internacional: **01.03.2018 PCT/EP2018/055114**

87 Fecha y número de publicación internacional: **07.09.2018 WO18158403**

96 Fecha de presentación y número de la solicitud europea: **01.03.2018 E 18709983 (3)**

97 Fecha y número de publicación de la concesión europea: **22.11.2023 EP 3589557**

54 Título: **Cierre a prueba de manipulación**

30 Prioridad:

03.03.2017 GB 201703475

45 Fecha de publicación y mención en BOPI de la traducción de la patente:

10.06.2024

73 Titular/es:

GUALA CLOSURES INTERNATIONAL B.V.
(100.0%)
Muiderstraat 7 B
1011 PZ Amsterdam, NL

72 Inventor/es:

VIALE, LUCA

74 Agente/Representante:

SÁEZ MAESO, Ana

ES 2 972 032 T3

Aviso: En el plazo de nueve meses a contar desde la fecha de publicación en el Boletín Europeo de Patentes, de la mención de concesión de la patente europea, cualquier persona podrá oponerse ante la Oficina Europea de Patentes a la patente concedida. La oposición deberá formularse por escrito y estar motivada; sólo se considerará como formulada una vez que se haya realizado el pago de la tasa de oposición (art. 99.1 del Convenio sobre Concesión de Patentes Europeas).

DESCRIPCIÓN

Cierre a prueba de manipulación

5 Campo técnico

La presente invención se refiere a un cierre a prueba de manipulación para un recipiente de líquido que tiene un cuello que termina con un orificio vertedor.

10 Antecedentes de la invención

Los cierres a prueba de manipulación del tipo anteriormente mencionado se describen por ejemplo en los documentos EP 1603809, EP 1636110, EP 988237 y EP 0829429.

15 Un cierre a prueba de manipulación del tipo establecido en el preámbulo de la reivindicación 1 acompañante se divulga en el documento EP 1816085.

20 Estos cierres comprenden un miembro tubular, que está abierto hacia abajo, y un miembro de tapón para cerrar y abrir selectivamente el orificio vertedor del recipiente de líquido. El miembro tubular consiste en una porción superior y una porción inferior, conectadas por una porción frangible que se rompe en la primera abertura y proporciona evidencia de que se ha abierto el recipiente. La porción inferior se restringe longitudinalmente al recipiente mediante miembros que se enganchan directamente al recipiente o mediante miembros intermedios que a su vez se restringen longitudinalmente al recipiente.

25 Aunque dichos cierres proporcionan evidencia de que ha tenido lugar una abertura del recipiente, a menudo son objeto de intentos de manipulación por parte de estafadores o falsificadores, con el objetivo de extraer el cierre del cuello del recipiente sin dañarlo (por ejemplo sin romper la porción frangible), de tal manera que el líquido valioso del recipiente se pueda retirar y sustituir con un líquido de menor calidad, y luego volver a cerrar el recipiente al reemplazar el cierre
30 fraudulenta tiene claras implicaciones para la salud del consumidor y para la reputación del embotellador del contenido original.

35 En el estado de la técnica, se han propuesto numerosas soluciones para impedir dicha extracción fraudulenta de cierres. En un ejemplo, dos o más miembros interactúan entre sí durante la extracción de un cierre, lo que da como resultado una ruptura o alteración visible de los elementos del cierre, lo que proporciona evidencia de un intento de manipular el cierre y, por lo tanto, disuade a los estafadores o falsificadores de realizar futuros intentos en cierres similares.

40 Aunque muy eficaces, dichas soluciones conocidas son complejas y caras.

Resumen de la invención

45 Un objeto de la presente invención es proporcionar un cierre a prueba de manipulación, que tenga una estructura simple y económica, que sea capaz de resaltar un intento de manipulación por medio de la extracción del cierre del recipiente sobre el que se aplica.

Este y otros objetos, que resultarán evidentes a partir de la siguiente descripción, se consiguen mediante un cierre a prueba de manipulación del tipo de acuerdo con la reivindicación 1.

50 Breve descripción de los dibujos

La invención se describirá con más detalle con referencia a realizaciones preferidas, dadas como ejemplos no limitantes, que se muestran en las figuras 1-3 y 6-7 acompañantes, mientras que las figuras 4 y 5 divulgan un cierre a prueba de manipulación ilustrativo que no forma parte de la invención, en las que:

55 - la figura 1 muestra una vista en sección esquemática de un cierre a prueba de manipulación aplicado a un recipiente de líquido, particularmente al cuello de una botella, de acuerdo con una primera realización de la presente invención;

60 - la figura 2 muestra una vista en sección esquemática del cierre a prueba de manipulación de la figura 1 durante un intento de manipulación;

- la figura 3 muestra una vista en sección esquemática del cierre a prueba de manipulación de la figura 1 que muestra deformaciones como consecuencia de un intento de manipulación;

- la figura 4 muestra una vista en sección esquemática de un cierre a prueba de manipulación de acuerdo con un ejemplo divulgado que no forma parte de la invención, para aplicación a un recipiente de líquido, particularmente al cuello de una botella, aunque se muestra con el recipiente omitido para mayor claridad;

5 - la figura 5 corresponde a la fig. 4, aunque muestra el cierre a prueba de manipulación del ejemplo divulgado aplicado a un recipiente de líquido, particularmente al cuello de una botella;

10 - la figura 6 muestra una vista en sección esquemática de un cierre a prueba de manipulación aplicado a un recipiente de líquido, particularmente al cuello de una botella, de acuerdo con una segunda realización de la presente invención; y

- la figura 7 muestra una vista en sección esquemática de un cierre a prueba de manipulación, aplicado a un recipiente de líquido, particularmente al cuello de una botella, de acuerdo con una tercera realización de la presente invención.

15 Descripción detallada

Con referencia a la figura 1, se muestra un cierre 100 a prueba de manipulación de acuerdo con una primera realización de la presente invención, para aplicación a un recipiente 1 de líquido.

20 El recipiente 1 de líquido, por ejemplo una botella para bebidas espirituosas, tiene un cuello 2 que termina con una abertura o una boca que define un orificio 3 vertedor.

25 El cierre 100 comprende un miembro 101 tubular, que está abierto en un extremo 101a inferior y se extiende a lo largo de una dirección axial longitudinal X-X entre una porción 102 similar a una tapa del extremo de la parte de arriba o superior y una porción 103 similar a un manguito del extremo de la parte de abajo o inferior. La porción 103 similar a un manguito tiene un borde 113 inferior que define la abertura inferior del miembro 101 tubular. El borde inferior puede estar provisto de una cara que forma un ángulo de entre 60° y 120° con el eje longitudinal X-X. Una porción 107 frangible conecta la porción 102 similar a una tapa con la porción 103 similar a un manguito. La porción 107 frangible está formada por una línea circunferencial debilitada que consiste, por ejemplo, en cortes separados 30 circunferencialmente por eslabones rompibles y está configurada para romperse en la primera abertura, cuando la porción 102 similar a una tapa se separa de la porción 103 similar a un manguito, como se describe a continuación. Se apreciará que en su lugar se podrían utilizar otras formas de conexión frangible entre la porción 102 similar a una tapa y la porción 103 similar a un manguito.

35 El cierre 100 comprende además un miembro 123 de tapón configurado para cerrar y abrir el orificio 3 vertedor del recipiente 1 de líquido. En particular, el miembro 123 de tapón comprende un reborde 120 configurado para engancharse dentro del cuello 2 del recipiente 1 y sellarlo.

40 En esta realización, el miembro 123 de tapón, junto con la porción 102 similar a una tapa del miembro 101 tubular, forman una tapa 121 extraíble del cierre de seguridad, que se puede conectar de forma extraíble al cuello 2 del recipiente 1 de líquido para abrir y cerrar el orificio 3 vertedor. El miembro 123 de tapón comprende además un faldón 122 tubular coaxial con el reborde 120, ambos se extienden longitudinalmente hacia abajo desde un extremo 123a superior del miembro 123 de tapón. El faldón 122 tubular tiene una rosca 111 interior configurada para engancharse con una rosca 6 exterior del cuello 2 para permitir abrir y cerrar el recipiente 1 mediante roscado. El miembro 123 de 45 tapón está acoplado a la porción 102 similar a una tapa del miembro 101 tubular de tal manera que agarrar y girar la porción 102 similar a una tapa da como resultado el giro del miembro 123 de tapón y un desplazamiento axial del mismo en virtud del enganche roscado de la rosca 111 interior con la correspondiente rosca 6 exterior en el cuello 2. En particular, el faldón 122 se extiende hacia el interior y está asegurado fijamente a la porción 102 similar a una tapa. El miembro 123 de tapón y la porción 102 similar a una tapa se pueden formar integralmente como un miembro unitario.

50 El miembro 123 de tapón puede estar formado de plásticos de la familia de las poliolefinas, tales como LDPE. La porción 102 similar a una tapa y la porción 103 similar a un manguito se pueden formar a partir de plásticos tales como HDPE, PP, ABS o SB. Por motivos estéticos, la tapa 121 puede estar cubierta por una carcasa de aluminio que tiene una porción frangible en correspondencia con la porción 107 frangible.

55 La porción 103 similar a un manguito del miembro 101 tubular está provista de miembros 109 de restricción rotacional separados circunferencialmente, dirigidos hacia adentro, configurados para engancharse a los correspondientes miembros 4 de restricción rotacional separados circunferencialmente que se proyectan hacia afuera desde el cuello 2 del recipiente 1 para restringir el miembro 101 tubular rotacionalmente con respecto al recipiente 1. En particular, 60 durante una primera abertura del cierre, cuando la porción 102 similar a una tapa se agarra y desenrosca, el par aplicado se transmite inicialmente a la porción 103 similar a un manguito a través de la conexión 107 frangible, pero la rotación del miembro 103 similar a un manguito se evita mediante los respectivos miembros 4, 109 de restricción de rotación. Dado que la porción 121 similar a una tapa y la porción 103 similar a un manguito están inicialmente acopladas entre sí a través de la conexión 107 frangible, la rotación del miembro 102 similar a una tapa, y por lo tanto 65 del miembro 123 de tapón conectado, también se evita inicialmente, hasta que la fuerza a través de la conexión 107 frangible es lo suficientemente grande como para romper esa conexión. Una vez que se ha roto la conexión 107

frangible, la tapa 121 se puede desenroscar del recipiente 1 para retirar el miembro 123 de tapón del orificio 3 vertedor y de esta manera abrir el orificio 3 vertedor.

5 La porción 103 similar a un manguito del miembro 101 tubular está provista además con al menos un miembro 110 de restricción que se extiende radialmente hacia adentro, configurado para engancharse con al menos un miembro 5 de restricción que se extiende radialmente hacia afuera correspondiente, dispuesto sobre el cuello del recipiente 1, con el fin de restringir el miembro 101 tubular axialmente a lo largo de la dirección longitudinal X-X para evitar su retiro, especialmente antes de la primera abertura del cierre. El al menos un miembro 110 de restricción que se extiende radialmente hacia adentro puede comprender una serie de miembros que sobresalen radialmente hacia adentro, o puede comprender un único reborde continuo que sobresale hacia adentro. Asimismo, el correspondiente al menos un miembro 5 de restricción que se extiende radialmente hacia afuera puede comprender una serie de miembros que sobresalen radialmente hacia afuera, o puede comprender un único reborde continuo que sobresale hacia afuera.

15 Los miembros 5, 110 de restricción longitudinal están destinados a mantener el miembro 101 tubular permanentemente ajustado en el cuello 2 del recipiente 1, mientras está originalmente cerrado, antes de la primera abertura, y también a retener la porción 103 similar a un manguito en posición después de que tiene lugar una abertura inicial.

De acuerdo con la invención, la porción 103 similar a un manguito incluye una hendidura o indentación 115.

20 La hendidura 115 está colocada en la porción 103 similar a un manguito entre el borde 113 inferior y los miembros 110 de restricción longitudinales. Preferiblemente, como se muestra en las figuras 1 y 2, la hendidura 115 es ciega y está formada en la superficie interior de la pared tubular, por lo tanto es invisible desde el exterior.

25 Gracias a la provisión de la hendidura 115, la porción 103 tubular inferior está configurada para deformarse, preferiblemente hacia afuera, en caso de un intento de extraer el miembro 101 tubular del cuello 2 del recipiente 1 sobre el que se aplica el cierre 100.

30 Con referencia a la figura 3, la deformación se muestra en 115a y se pretende que sea permanente o, al menos, que proporcione una indicación clara del intento de extracción, disuadiendo de esta manera de intentos adicionales en otros recipientes de líquido, por ejemplo recipientes dispuestos en el mismo estante.

35 Como se muestra en la figura 3, un intento de extraer el miembro 101 tubular del cuello 2 de la botella normalmente tiene lugar al aplicar un empuje al borde 113 inferior de la porción 103 similar a un manguito. Ese empuje tendría al menos un componente axial apuntando hacia la porción 102 similar a una tapa.

40 Durante un intento de extracción, los respectivos miembros 5, 110 de restricción reaccionan a ese empuje hacia arriba con una correspondiente fuerza de reacción descendente que apunta hacia el extremo 101a inferior, en virtud de que los respectivos miembros 5, 110 de restricción hacen tope entre sí. Por lo tanto la hendidura 115, que se coloca entre el borde 113 inferior y los miembros 110 de restricción, experimenta una tensión de compresión que provoca su deformación como se muestra en 115a. En este ejemplo, la deformación es un comado hacia afuera de un material de paredes más delgadas en la hendidura 115. Esta deformación visible puede ser permanente y/o ir acompañada por un cambio visible en el material, tal como un cambio de color.

45 De acuerdo con la realización de las figuras 1 y 2, la hendidura 115 está formada como una muesca anular que se extiende alrededor de toda la circunferencia del miembro 101 tubular, definiendo por lo tanto una porción 115 debilitada anular.

50 Para lograr un debilitamiento efectivo del miembro 101 tubular, la muesca 115 debilitada tiene un grosor de pared S2 menor que el grosor de pared S1, y preferiblemente la relación de S2 a S1 es menor que 0.5 o estará entre 0.2 y 0.8. De acuerdo con la realización mostrada en las figuras 1, 2 y 3, la muesca 115 debilitada se extiende 5 mm axialmente.

55 Con referencia a la figura 4, se muestra un cierre 200 de seguridad, de acuerdo con un ejemplo divulgado, aislado del cuello de un recipiente sobre el que se va a aplicar, mientras que con referencia a la figura 5, el mismo cierre 200 de seguridad se muestra ensamblado en un cuello 244 de una botella 245.

Los elementos en común con la primera realización, en caso de que dichos elementos estén presentes, se identifican con los mismos números de referencia que las figuras 1, 2 y 3, pero aumentados en 100.

60 En este ejemplo divulgado, el cierre 200 comprende generalmente un miembro 201 tubular, un miembro 220 de tapón y un miembro 224 de válvula. El miembro 224 de válvula comprende un miembro 241 de conexión que está asegurado fijamente dentro de la abertura 243 del cuello 244 de la botella 245 por medio de un faldón 242 anular que se extiende hacia abajo. El miembro 241 de conexión también incluye un collar 240 anular que se extiende hacia arriba sobre el cual se fija axialmente un cuerpo 219 vertedor. El collar 242 define un asiento 246 de válvula sobre el cual descansa un cuerpo 247 de válvula que se puede mover axialmente dentro de una cavidad 248 del cuerpo 219 vertedor para abrir y cerrar una abertura 249 definida dentro del collar 242. El cuerpo 219 vertedor define un orificio 218 vertedor en su extremo superior.

- 5 El miembro 201 tubular comprende una porción 202 similar a una tapa y una porción 203 similar a un manguito, inicialmente conectadas por una porción 207 frangible. El miembro 202 similar a una tapa incluye una pared 208 superior.
- 10 El miembro 220 de tapón está formado en una sola pieza con la pared 208 superior y se extiende longitudinalmente desde la pared 208 superior dentro del orificio 218 del cuerpo 219 vertedor. El miembro 220 de tapón, junto con la porción 202 similar a una tapa del miembro 201 tubular, forman una tapa 221 extraíble.
- 15 Un vástago 227 que se extiende axialmente hacia abajo desde la pared 208 de la porción 202 similar a una tapa del miembro 201 tubular, cuando descansa contra el cuerpo 247 de válvula - como es el caso cuando la tapa 221 está en una posición cerrada - impulsa el cuerpo 247 de válvula contra el asiento 246 de válvula, evitando de esta manera que el líquido pase a través del miembro 224 de válvula. La porción 202 similar a una tapa del miembro 201 tubular está provista de al menos una proyección 228 anular en su superficie exterior para engancharse con al menos una muesca 229 circunferencial correspondiente de un miembro 230 de faldón, formando de esta manera características circunferenciales mutuamente de interenganche para acoplar la porción 202 similar a una tapa y el miembro 230 de faldón juntos axialmente. El miembro 230 de faldón también está conectado radialmente a la porción 203 tubular superior por medio de una pluralidad de indentaciones 231 axiales.
- 20 Al abrir por primera vez el cierre, el par sobre la tapa 221 impulsa a la porción 202 similar a una tapa a girar con respecto al miembro 224 de válvula a través de roscas 206, 211 mutuas, mientras que la porción 203 similar a un manguito permanece rotacionalmente fija, provocando de esta manera que se rompa la porción 207 frangible.
- 25 A partir de este momento, la tapa 221 extraíble se utiliza para abrir y cerrar selectivamente adicionalmente el orificio 243 vertedor del recipiente.
- El ejemplo divulgado también está provisto de medios para impedir un intento de extracción del cierre 200 del recipiente 245 sobre el que se aplica.
- 30 Para este fin, la porción 203 similar a un manguito del miembro 201 tubular está provista de ranuras 232 que se extienden axialmente paralelas al eje X-X del cierre y abiertas en el borde 213 inferior.
- Dichas ranuras 232 se pueden distribuir uniformemente alrededor de la circunferencia de la porción 203 tubular inferior o, como alternativa, se pueden agrupar en una pluralidad de ranuras como se muestra, por ejemplo, en la figura 4.
- 35 Dichas ranuras 232, en caso de un intento de extraer el cierre de seguridad del cuello 244 de la botella 245, darán lugar a una evidencia visible de dicho intento a través de la deformación de la pared de la porción 203 similar a un manguito de una manera análoga a lo descrito con referencia a la primera realización de las figuras 1, 2 y 3.
- 40 Para lograr un debilitamiento efectivo del miembro 201 tubular, la porción 232 debilitada tiene un grosor S200 de pared menor que el grosor S201 de pared, y preferiblemente la relación de S200 a S201 es menor que 0.5 o estará entre 0.2 y 0.8.
- 45 De acuerdo con el ejemplo divulgado que se muestra en las figuras 4 y 5, la porción 232 debilitada se extiende axialmente en 2 mm.
- Con referencia a la figura 6, que muestra una segunda realización de la invención, los elementos en común con el ejemplo divulgado, en caso de que dichos elementos estén presentes, se identifican con las mismas referencias numéricas de las figuras 4 y 5, aumentadas en 100.
- 50 Los elementos comunes con la primera realización, en caso de que dichos elementos estén presentes, se identifican con los mismos números de referencia de las figuras 1, 2 y 3 aumentados en 200.
- 55 En esta segunda realización, el miembro 301 tubular comprende una porción 303 similar a un manguito provista de una hendidura 315 anular, que se extiende alrededor de toda la circunferencia del miembro 301 tubular, definiendo por lo tanto una porción 315 debilitada anular.
- En otras palabras, la hendidura 315 define una porción debilitada, deformable que se extiende en la pared tubular del cierre 300.
- 60 Para lograr un debilitamiento efectivo del miembro 301 tubular, la porción 315 debilitada tiene un grosor S300 de pared menor que el grosor S301 de pared, y preferiblemente la relación de S300 a S301 es inferior a 0.5 o estará entre 0.2 y 0.8.
- 65 De acuerdo con la realización mostrada en la figura 6, la porción 315 debilitada se extiende axialmente en 5 mm.

A continuación se describe una tercera realización de acuerdo con la invención con referencia a la figura 7.

Los elementos comunes con la primera realización, en caso de que dichos elementos estén presentes, se identifican en la figura 7 con los mismos números de referencia de las figuras 1, 2 y 3 aumentados en 300.

5 En esta tercera realización, el miembro 401 tubular comprende una porción 403 tubular inferior provista de una hendidura 415 anular, que se extiende a lo largo de toda la extensión circunferencial del miembro 401 tubular, definiendo por lo tanto una porción 415 debilitada anular.

10 En otras palabras, la hendidura 415 define una porción debilitada, deformable que se extiende en la pared tubular del cierre 400.

15 Para lograr un debilitamiento efectivo del miembro 401 tubular, la porción 415 debilitada tiene un grosor S400 de pared menor que el grosor S401 de pared, y preferiblemente la relación de S400 a S401 es menor que 0.5 o estará entre 0.2 y 0.8.

De acuerdo con la realización mostrada en la figura 7, la porción 415 debilitada se extiende axialmente en 5 mm.

20 También en esta tercera realización, un miembro 423 de tapón es parte de una tapa 421 del cierre 400 de seguridad. La tapa 421 es aplicable de manera extraíble al cuello 442 del recipiente 441 de líquido para abrir y cerrar el orificio 443 vertedor. La tapa comprende además un manguito 422 tubular coaxial con el manguito 420, ambos se extienden longitudinalmente desde el miembro 423 de tapón.

25 Un manguito 422 tubular tiene una rosca 411 interior configurada para acoplarse con una rosca 406 exterior formada en la superficie exterior de un manguito 405, fijada alrededor del cuello 442, para permitir abrir y cerrar el recipiente 441.

30 Como en las otras realizaciones de la presente invención, una porción 407 frangible conecta la porción 402 similar a una tapa con la porción 403 similar a un manguito.

35 La porción 403 similar a un manguito del miembro 401 tubular está provista de al menos un miembro 410 de restricción que se extiende radialmente hacia adentro configurado para enganchar al menos un miembro 405 de restricción que se extiende radialmente hacia afuera correspondiente formado por un collar asociado con el cuello 442 de la botella para restringir el miembro 401 tubular a lo largo de la dirección longitudinal X-X y particularmente para restringir axialmente la porción 403 similar a un manguito al recipiente 441 para evitar su retiro, especialmente antes de la primera abertura.

40 Los miembros 410 de restricción longitudinal están destinados a mantener el miembro 401 tubular permanentemente ajustado en el cuello 442 del recipiente 441, mientras está originalmente cerrado, antes de la primera abertura, y también a retener la porción 403 similar a un manguito en posición después de que ha tenido lugar una primera abertura.

45 Por lo tanto es evidente que todas las realizaciones del cierre de seguridad de acuerdo con la presente invención, realizan los objetos mencionados anteriormente gracias a la presencia de una porción con un grosor reducido en la porción de extremo inferior del miembro tubular exterior restringido longitudinalmente al recipiente.

Obviamente un experto en la técnica, para cumplir requisitos específicos, podrá modificar las realizaciones descritas de muchas maneras.

50 Se podrán realizar interrupciones en la continuidad de los elementos que componen el cierre, siempre y cuando no alteren la funcionalidad de los elementos involucrados.

55 De igual forma, las porciones descritas como anulares o cilíndricas pueden ser ligeramente cónicas debido a necesidades tecnológicas.

REIVINDICACIONES

- 5 1. Un cierre a prueba de manipulación para un recipiente de líquido que tiene un cuello (2,344,442) con una abertura que define un orificio (3,343,443) vertedor, dicho cierre a prueba de manipulación se extiende en una dirección axial (X-X) y comprende:
- un miembro (101,301,401) tubular que comprende una porción (102,302,402) superior y una porción (103,303,403) inferior con un borde (113,313,413) inferior que rodea un extremo (101a) inferior abierto; y
- 10 un miembro (123,308,423) de tapón acoplado con dicho miembro tubular, configurado para cerrar y abrir selectivamente el orificio vertedor del recipiente de líquido,
- en el que la porción (103,303,403) inferior de dicho miembro tubular comprende medios (110,310,410) de restricción axial configurados para engancharse con los correspondientes medios de restricción axial del recipiente (5,305,405) con el fin de restringir dicha porción inferior del miembro tubular al recipiente en la dirección axial (X-X) y por lo tanto impedir su retiro del mismo, y
- 15 en el que dicha porción (103,303,403) inferior de dicho miembro (101,301,401) tubular comprende al menos una hendidura (115,315,415) anular que se extiende completamente alrededor de la extensión circunferencial de la porción (103,303,403) inferior de dicho miembro tubular y está colocada entre dicho borde (113,313,413) inferior y dichos medios (110,310,410) de restricción axial,
- 20 caracterizado porque dicha hendidura incluye al menos una porción con un grosor (S2,S300,S400) de pared reducido por lo que un empuje axial que excede un valor predeterminado aplicado contra dicho borde (113,313,413) inferior en la dirección de la porción (102,302,402) superior de dicho miembro (101,301,401) tubular dará como resultado una deformación visible de la porción (103,303,403) inferior en la hendidura (115,315,415).
- 25 2. El cierre a prueba de manipulación de acuerdo con la reivindicación 1, en el que la porción (102) superior y la porción (103) inferior de dicho miembro tubular están conectadas por una porción (107,307,407) frangible que está configurada para romperse cuando se produce la primera abertura del cierre.
- 30 3. El cierre a prueba de manipulación de acuerdo con la reivindicación 1 o la reivindicación 2, en el que dicha porción inferior de dicho miembro tubular comprende una pared tubular que tiene un grosor (S1,S301,S401) de pared y dicha hendidura está provista de una porción debilitada que se extiende en dicha pared tubular, dicha porción debilitada tiene un grosor (S2,S300,S400) de pared que es menor que el grosor (S1,S301,S401) de pared del resto de la pared tubular.
- 35 4. El cierre a prueba de manipulación de acuerdo con la reivindicación 3, en el que dicha porción debilitada está configurada para deformarse hacia afuera tras la acción de dicho empuje aplicado sobre dicho borde inferior.
- 40 5. El cierre a prueba de manipulación de acuerdo con la reivindicación 3 o la reivindicación 4, en el que la relación entre el grosor de pared de la porción (S2,S300,S400) debilitada y el grosor (S1,S301,S401) de pared tubular respectivo es inferior a 0.8, y preferiblemente entre 0.2 y 0.8.
- 45 6. El cierre a prueba de manipulación de acuerdo con una cualquiera de las reivindicaciones 3 a 5, en el que dicha porción debilitada se extiende axialmente a lo largo de una longitud de entre 2 y 30 mm.
7. El cierre a prueba de manipulación de acuerdo con una cualquiera de las reivindicaciones 3 a 5, en el que dicha porción debilitada se extiende hasta dicho borde inferior.
- 50 8. El cierre a prueba de manipulación de acuerdo con una cualquiera de las reivindicaciones de 3 a 5, en el que dicha porción inferior de dicho miembro tubular está provista de un grosor de pared mayor que el grosor de pared en el borde inferior.
- 55 9. El cierre a prueba de manipulación de acuerdo con cualquier reivindicación anterior, en el que dicho borde inferior está provisto de una cara que forma un ángulo de entre 60° y 120° con el eje longitudinal (X-X).

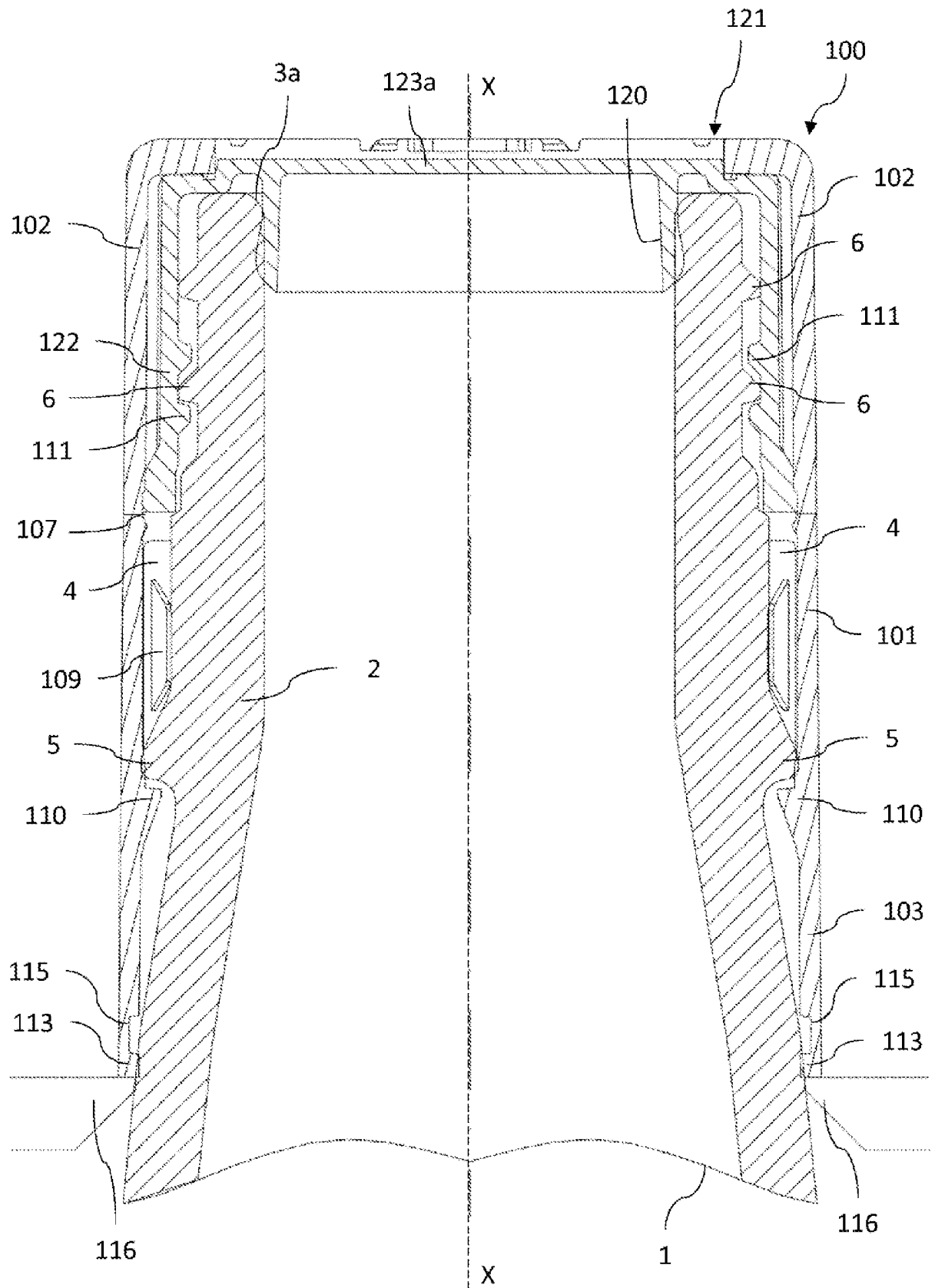


Fig. 2

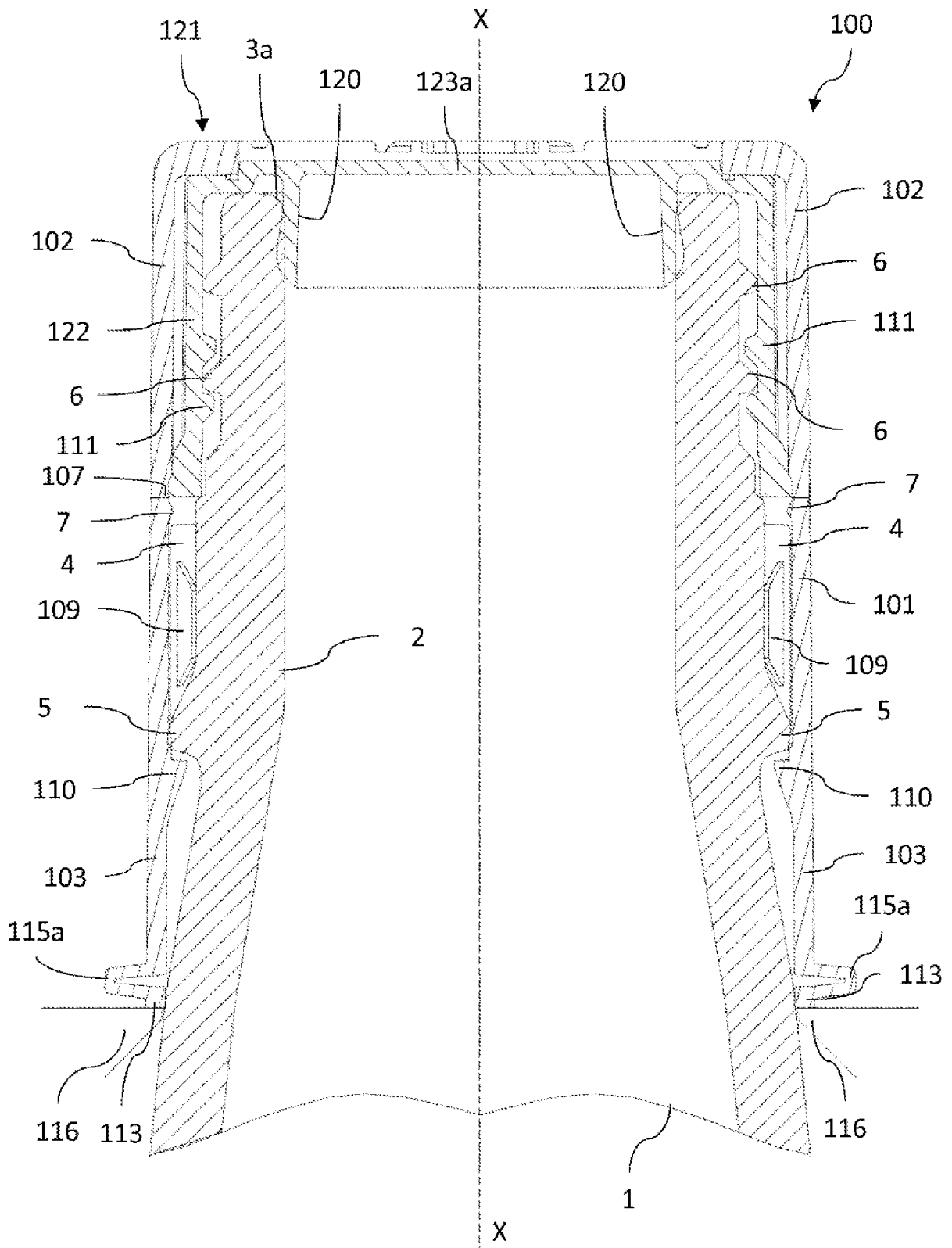


Fig. 3

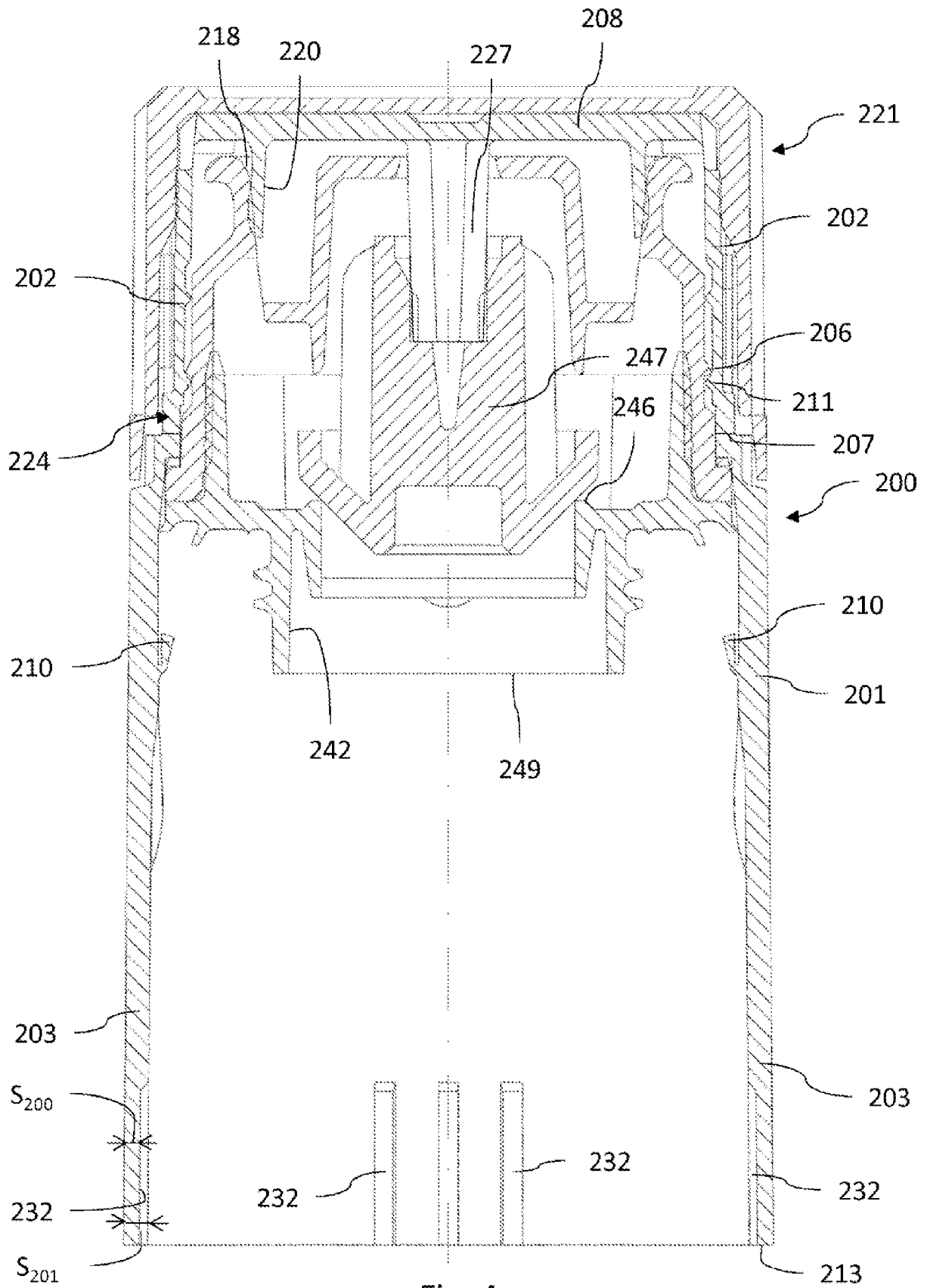


Fig. 4

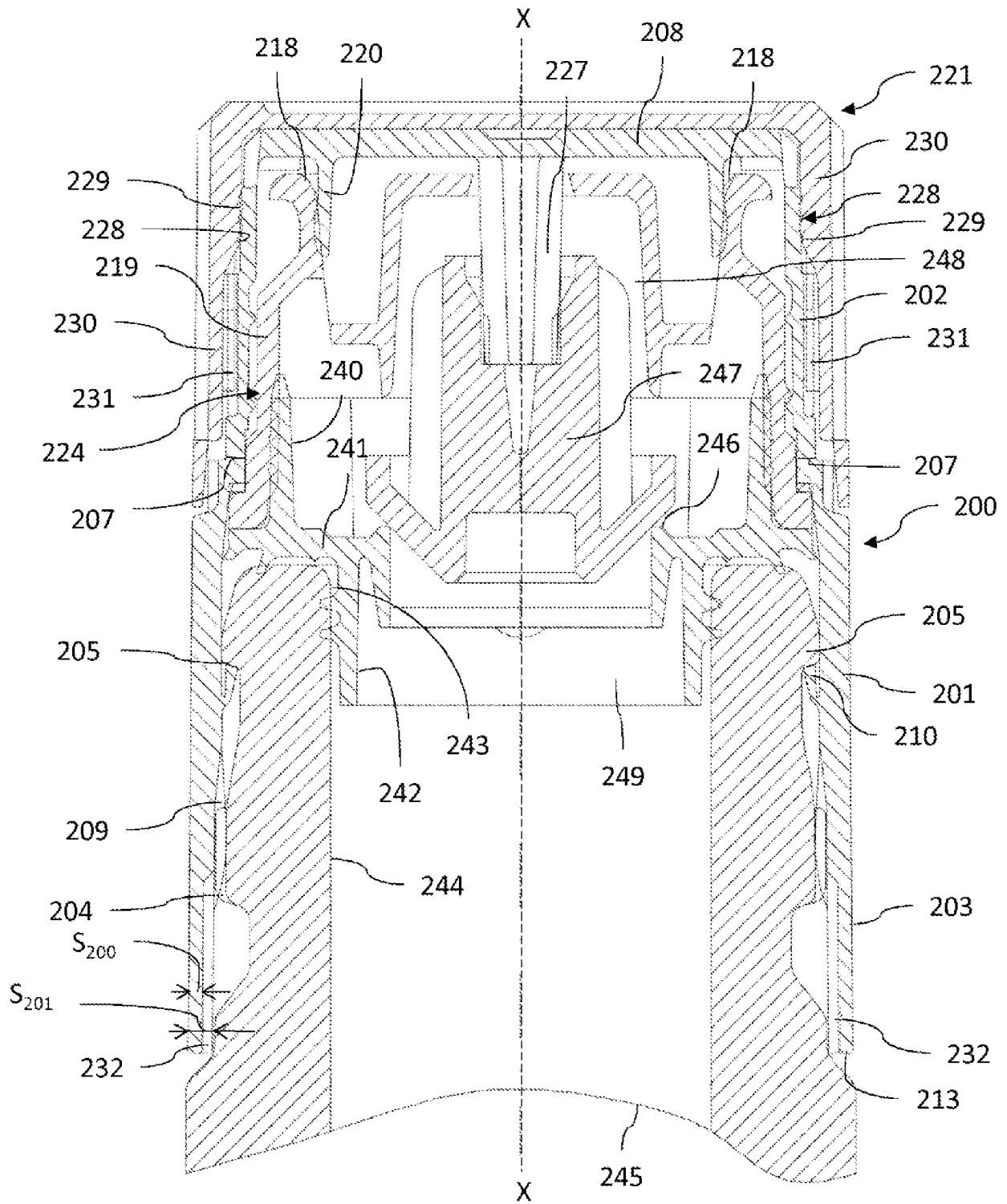


Fig. 5

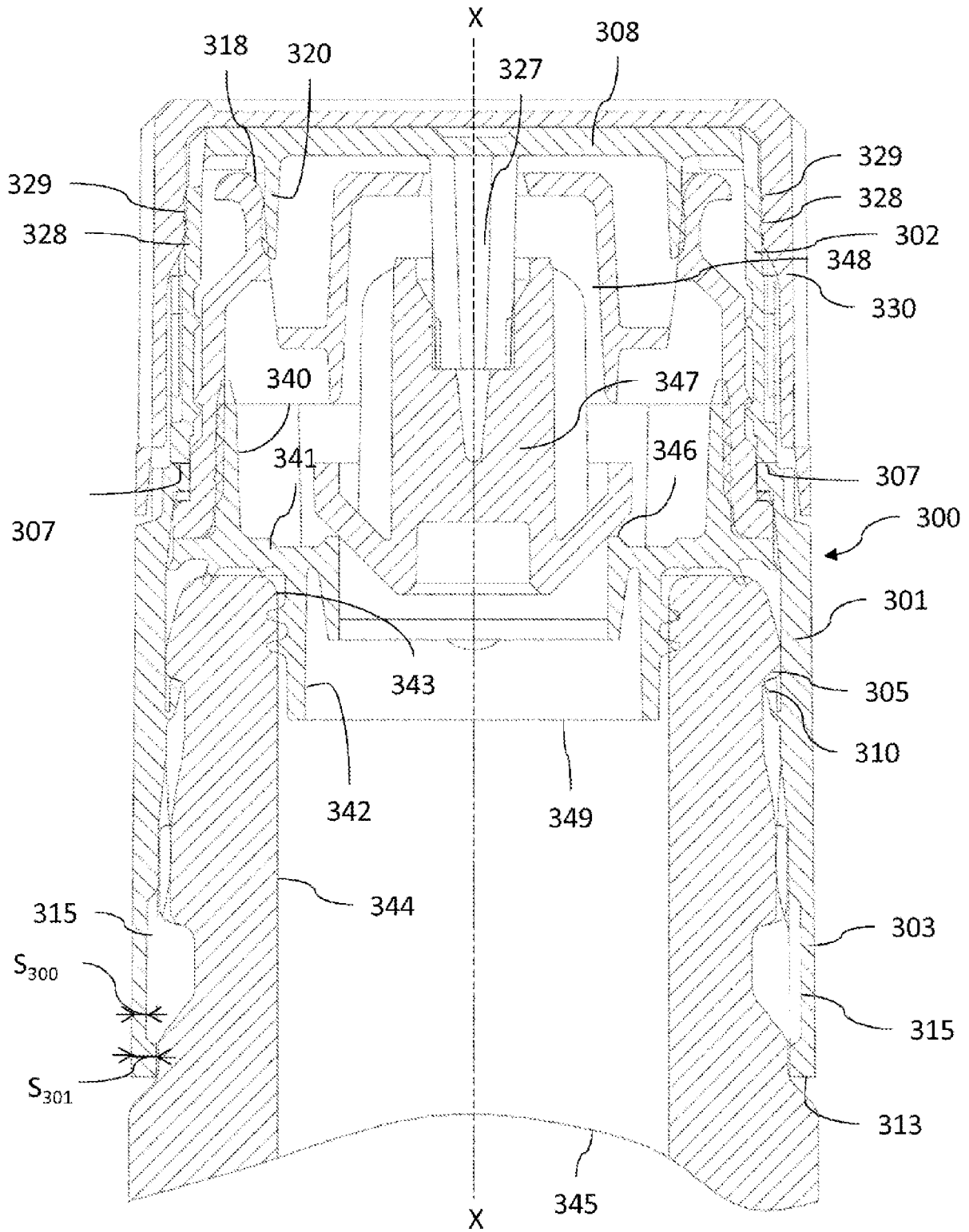


Fig. 6

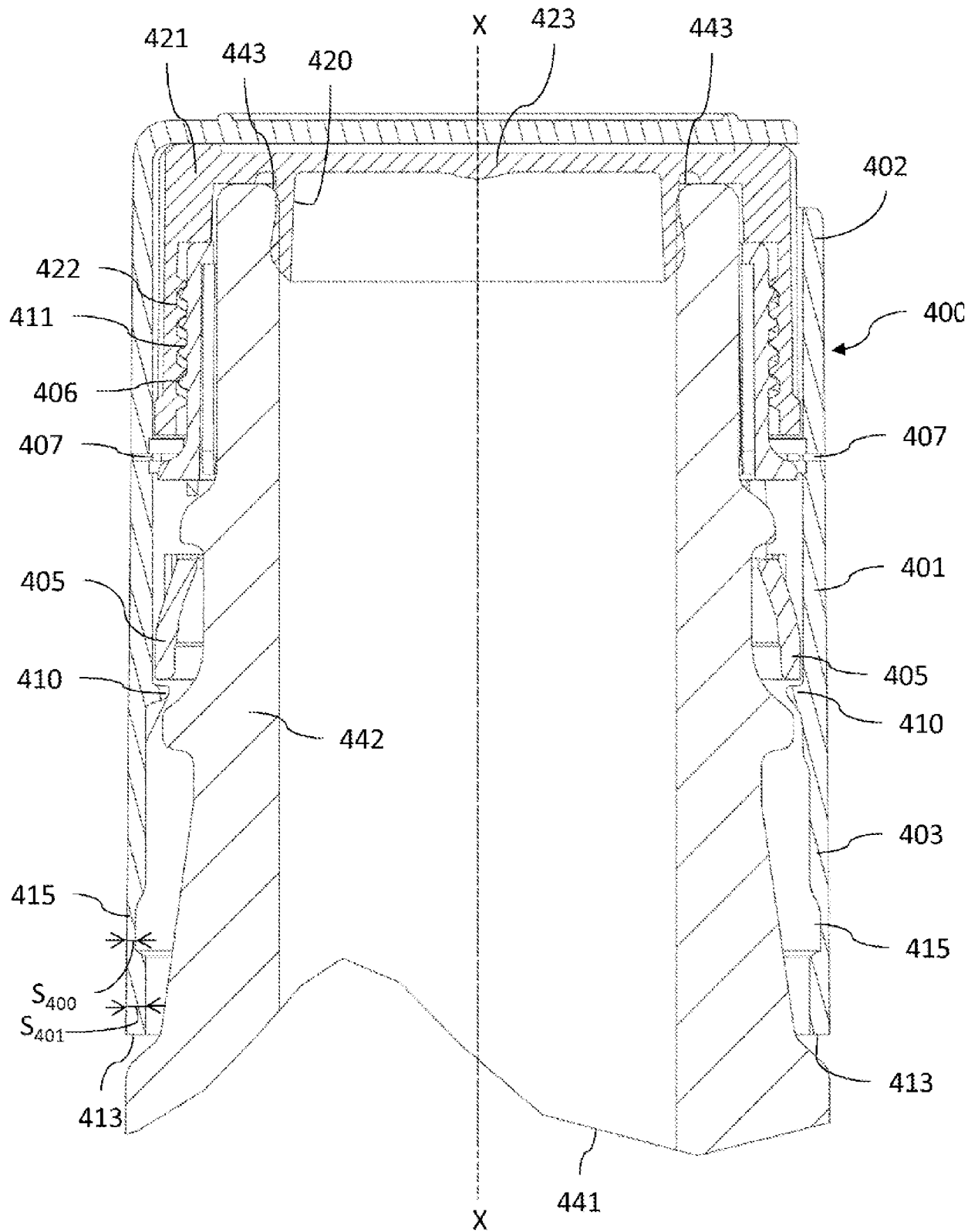


Fig. 7