



(12) 实用新型专利

(10) 授权公告号 CN 203605273 U

(45) 授权公告日 2014. 05. 21

(21) 申请号 201320774255. 4

(22) 申请日 2013. 11. 27

(73) 专利权人 欧德斌

地址 422400 湖南省武冈市邓元泰镇小水村
(原城西中学)

(72) 发明人 欧德斌

(51) Int. Cl.

F24B 1/182(2006. 01)

F24B 1/183(2006. 01)

F24B 1/191(2006. 01)

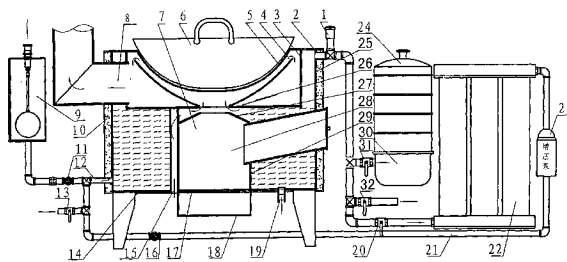
权利要求书1页 说明书2页 附图2页

(54) 实用新型名称

多功能生物质生活炉

(57) 摘要

本实用新型涉及一多功能生物质生活炉,包括灶体、自动补水器、热水开关、蒸气开关、蒸笼、散热器和增压泵等,其特征是:灶体外围是填有隔热材料的保温层,灶体上端由面板和传热板密封,灶体下端由底板密封;本实用新型的有益效果是:能利用各种秸秆、柴草做燃料,变废为宝,物尽其用;它燃烧效果好,燃烧效率高,清洁卫生无污染;它功能多,集做饭、炒菜、蒸煮、烧水、供暖于一体。



1. 一种多功能生物质生活炉,包括灶体(7)、自动补水器(9)、热水开关(32)、蒸汽开关(31)、蒸笼(24)、散热器(22)和增压泵(23),其特征在于:灶体(7)外围是填有隔热材料的保温层(10),灶体(7)上端由面板(2)和传热板(5)密封,灶体(7)下端由底板(14)密封,外壳(25)上端与面板(2)焊接、下端与底板(14)焊接,内壳(3)上端与面板(2)焊接、下端与中隔板(26)焊接,烟筒(8)穿过保温层(10)、外壳(25)和内壳(3)而固定,火焰导向板(4)焊接在中隔板(26)上,内胆(29)位于灶体(7)中心,其上端与中隔板(26)焊接、下端与底板(14)焊接,炉桥(17)固定在内胆(29)底部,炉桥(17)下安装有灰渣抽屉(18),内胆(29)中的上端安装收火罩(27),加料筒(28)穿过灶体(7)右侧的保温层(10)、外壳(25)和内胆(29),其内端固定于收火罩(27)下面,灶体(7)左侧下端装有补水管(12),补水管(12)一端装有止回阀I(11)和自动补水器(9)、另一端装有加水开关(13)并与装有止回阀II(16)的回水管(21)连接,回水管(21)上装有增压泵(23),通过管路与散热器(22)上端连通,排水管(19)固定在底板(14)右侧,二次热风给氧管(15)管壁紧贴内胆(29)外左侧,其下端穿过底板(14)、上端与中隔板(26)连接,在灶体(7)右侧的管路上端装有安全阀(1)、中部装有蒸汽开关(31)与安装有蒸笼(24)的蒸锅(30)相连、下端装有热水开关(32)、底部装有水、汽开关(20)与散热器(22)底部相连。

2. 根据权利要求1所述的多功能生物质生活炉,其特征在于:传热板(5)外形为与其配套的炒锅(6)外形相近的球面。

3. 根据权利要求1所述的多功能生物质生活炉,其特征在于:火焰导向板(4)外形为中心有孔的球面。

4. 根据权利要求1所述的多功能生物质生活炉,其特征在于:收火罩(27)外形为中心有孔的锥面或球面。

多功能生物质生活炉

技术领域：

[0001] 本实用新型涉及一多功能生物质生活炉。

背景技术：

[0002] 当前,在广大农村,电能、煤炭、柴火依然是人们的主要生活能源。然而以火电为主的电能和煤炭是不可再生能源,另一方面烧柴,因为炉灶结构的不合理、燃烧效率低、功能单一,且污染环境,难以满足人们日益增长的生活需要。而广大农村有丰富农作物秸秆和各种植物的藤、茎、叶、根及林业“三剩物”的树枝、树叶和木渣,怎样变废为宝,为我们设计多功能生物质生活炉提供了广阔的发展空间。

发明内容：

[0003] 本实用新型的目的是,提供一种多功能生物质生活炉,它集做饭用火、热水供给和蒸煮及取暖用气于一体,以克服现有技术存在的不足。

[0004] 本实用新型的目的是通过以下技术方案来实现：

[0005] 一种多功能生物质生活炉,包括灶体、自动补水器、热水开关、蒸气开关、蒸笼、散热器和增压泵等,其特征是:灶体外围是填有隔热材料的保温层,灶体上端由面板和传热板密封,灶体下端由底板密封;外壳上端与面板焊接、下端与底板焊接;内壳上端与面板焊接、下端与中隔板焊接;烟筒穿过保温层、外壳和内壳而固定;火焰导向板焊接在中隔板上;内胆位于灶体中心,其上端与中隔板焊接、下端与底板焊接;炉桥固定在内胆底部,炉桥下安装有灰渣抽屉,内胆中的上端安装收火罩;加料筒穿过灶体右侧的保温层、外壳和内胆,其内端固定于收火罩下面;灶体左侧下端装有补水管,补水管一端装有止回阀 I 和自动补水器、另一端装有加水开关并与装有止回阀的回水管连接;回水管上装有增压泵通过管路与散热器上端连通;排水管固定在底板右侧,2 次热风给氧管管壁紧贴内胆外左侧,其下端穿过底板、上端与中隔板连接;在灶体右侧的管路上端装有安全阀、中部装有蒸汽开关与安装有蒸笼的蒸锅相连;下端装有热水开关、底部装有水、汽开关与散热器底部相连。

[0006] 本实用新型所述的多功能生活炉,其传热板外形为与其配套的炒锅外形相近的球面。

[0007] 本实用新型所述的多功能生活炉,其火焰导向板外形为中心有孔的球面。

[0008] 本实用新型所述的多功能生活炉,其收火罩外形为中心有孔的锥面或球面。

[0009] 本实用新型的有益效果是:能利用各种秸秆、柴草做燃料,变废为宝,物尽其用;它燃烧效果好,燃烧效率高,清洁卫生无污染;它功能多,集做饭、炒菜、蒸煮、烧水、供暖于一体。

附图说明：

[0010] 图 1 为本实用新型总体结构连接示意图

[0011] 图 2 为本实用新型中火焰导向板的剖视结构图

[0012] 图 3 为本实用新型中传热板的剖视结构图

[0013] 图 4 为本实用新型中收火罩的剖视结构图

[0014] 图中 :1、安全阀,2、面板,3、内壳,4、火焰导向板,5、传热板,6、炒锅,7、灶体,8、烟筒,9、自动补水器,10、保温层,11、止回阀 I,12、补水管,13、加水开关,14、底板,15、二次热风给氧管,16、止回阀 II,17、炉桥,18、灰渣抽屉,19、排放管,20、水、汽开关,21、回水管,22、散热器,23、增压泵,24、蒸笼,25、外壳,26、中隔板,27、收火罩,28、加料筒,29、内胆,30、蒸锅,31、蒸汽开关,32、热水开关。

具体实施方式：

[0015] 如图 1、图 2、图 3、图 4 所示,本实用新型实施例所述的多功能生物质生活炉,包括灶体 7、自动补水器 9、热水开关 32、蒸汽开关 31、蒸笼 24、散热器 22 和增压泵 23 等。其特征为:灶体 7 外围是填有隔热材料的保温层 10,灶体 7 上端由面板 2 和传热板 5 密封,灶体 7 下端由底板 14 密封;外壳 25 上端与面板 2 焊合、下端与底板 14 焊合;内壳 3 上端与面板 2 焊合、下端与中隔板 26 焊合;烟筒 8 穿过保温层 10、外壳 25 和内壳 3 而固定;火焰导向板 4 焊接在中隔板 26 上;内胆 29 位于灶体 7 中心,其上端与中隔板 26 焊合、下端与底板 14 焊合,炉桥 17 固定在内胆 29 底部,炉桥 17 下有灰渣抽屉 18,内胆 29 中的上端安装收火罩 27;加料筒 28 穿过灶体 7 右侧的保温层 10、外壳 25 和内胆 29,其内端固定于收火罩 27 下面;灶体 7 左侧下端装有补水管 12,补水管 12 一端装有止回阀 I11 和自动补水器 9、另一端装有加水开关 13 并与装有止回阀 II16 的回水管 21 连接;回水管 21 上装有增压泵 23 通过管路与散热器 22 上端连通;排水管 19 固定在底板 14 右侧,二次热风给氧管 15 管壁紧贴内胆 29 外右侧,其下端穿过底板 14 上端与中隔板 26 连接;在灶体 7 右侧的管路上端装有安全阀 1、中部装有蒸汽开关 31 与安装有蒸笼 24 的蒸锅 30 相连、下端装有热水开关 32、底部装有水、汽开关 20 与散热器 22 底部相连。

[0016] 本实用新型所述传热板 5 外形为与其配套的炒锅 6 外形相近的球面;其火焰导向板 4 外形为中心有孔的球面;其收火罩外形为中心有孔的锥面。

[0017] 具体使用时,首先打开加水开关 13,将自来水经补水管 12 送入由外壳 25、内胆 29、中隔板 26、底板 14 和内壳 3 围成的密闭型腔中,然后把引燃的生物质燃料经加料筒 28 送入内胆 29 中的炉桥 17 上,并陆续补充生物质燃料。燃烧中,火焰将把传热板 5 加热,这时,可将炒锅 6 置于传热板 5 上,进行烹饪,同时,通过内胆 29 的胆壁传热将密闭型腔中的水加热并汽化。若需要用热水,可打开热水开关 32;若需要蒸煮,可打开蒸汽开关 31;若需要供暖,可打开水汽开关 20,实现炉灶的多功能目标。密闭型腔中的水因用水用汽而消耗,自动补水器 9 可经止回阀 I11 自动补水;供暖过程中散热器 22 产生的冷凝水将通过增压泵 23 经回水管 21 和止回阀 II16 向密闭型腔中补水,实现水的循环利用。燃烧加热过程中产生的过量蒸汽,则经过安全阀 I 向外排放。燃烧过程中,紧贴内胆 29 的二次热风给氧管 15 中的空气也得到加热,热风将进入到收火罩 27 之上,强化燃烧效果,燃烧中产生的烟气将在火焰导向板 4 与传热板 5 之间形成的通道内经烟筒 8 排至室外。燃烬的灰渣通过炉桥 17 漏入灰渣抽屉中便捷清理。炉灶长期使用后,清理闭型腔中的水垢可通过排放管 19 排出。

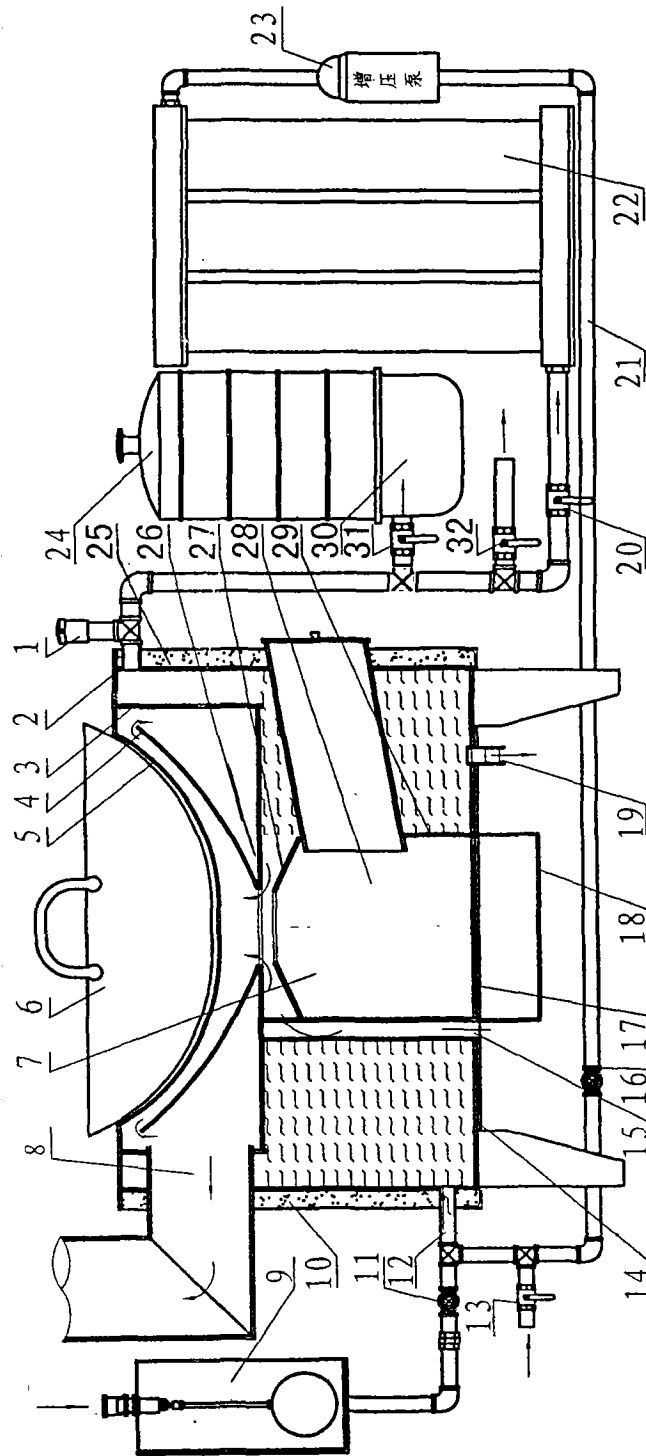


图 1

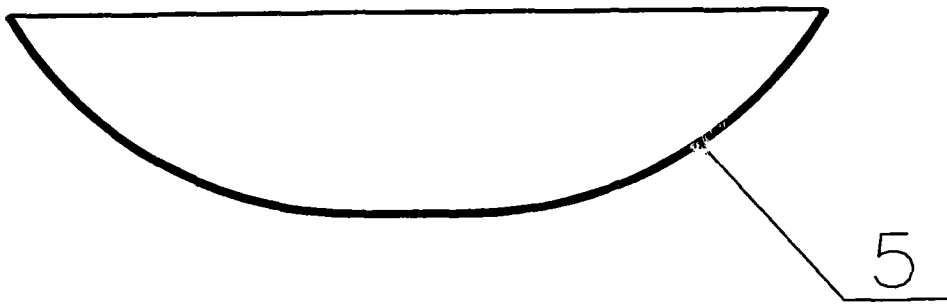


图 2

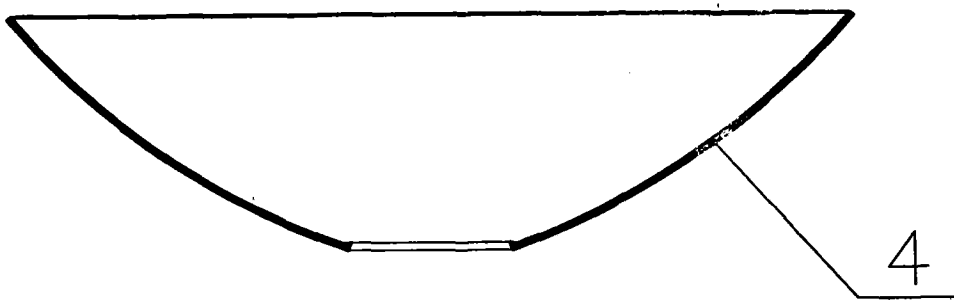


图 3

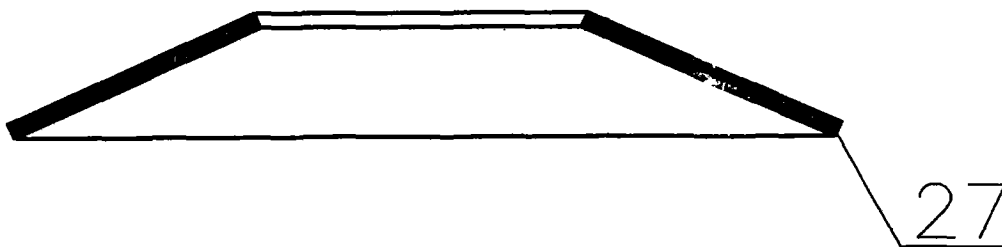


图 4