



Patentdirektoratet
TAASTRUP

(21) Patentansøgning nr.: 5534/85

(51) Int.Cl.5

H 01 H 37/54
G 05 D 23/08

(22) Indleveringsdag: 29 nov 1985

(41) Alm. tilgængelig: 31 maj 1986

(44) Fremlagt: 09 nov 1992

(86) International ansøgning nr.: -

(30) Prioritet: 30 nov 1984 US 677026

(71) Ansøger: *EMERSON ELECTRIC CO.; 8100 W. Florissant; St. Louis; Missouri 63136, US

(72) Opfinder: Theodoor Hendrik de *Geest; NL, Douglas Paul *Versaw; US

(74) Fuldmægtig: Patentbureauet Magnus Jensens Eftf.

(54) Termostat for brandvarslingssystem

(56) Fremdragne publikationer

US pat. nr. 3297845

(57) Sammendrag:

5534-85

En termostat med en bimetalisk snapskive (22), der reagerer ved en forudbestemt temperaturændring kan til foregelse af varmfølsomheden have en varmesamler (26) med en i det væsentlige plan flange (28) af varmeledende materiale og i varmeledende kontakt med snapskiven.

Til foregelse af følsomheden for varmestrømme kommende fra siden, det vil sige i det væsentlige parallelt med flangen (28) kan denne forsynes med i en cirkulær række om snapskiven (22) anbragte fremspring (31), der står vinkelret på flangen.

Fremspringene (31) kan hensigtsmæssigt udgøres af ved U-formede snit i flangen (28) dannede flige, som er bukket 90° ud fra flangen.

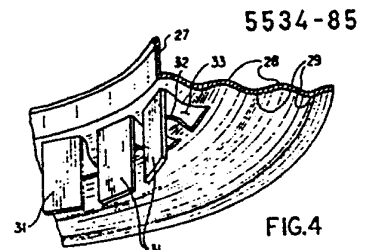


FIG.4

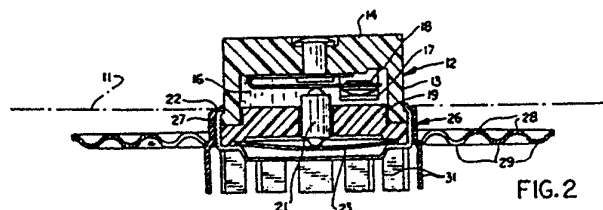


FIG.2

Den foreliggende opfindelse angår en termostat af den i krav 1's indledning angivne art.

5 Bimetalliske snapskivetermostater i sådanne systemer er ofte forsynet med en varmesamler, der er fastgjort på en pladeskål for at øge termostatens følsomhed. Varmesamleren er generelt cirkulær og udviser sædvanligvis plane flanger, der strækker sig radiale udad. I nogle tilfælde har flangerne koncentriske bølger, der skal øge stivheden. I andre tilfælde forøges stivheden ved hjælp af radiale bølger. En sådan termostat er eksempelvis kendt fra US-A-3 297 845.

10 Sådanne termostater anbringes sædvanligvis i mønstre eller rækker i en loftsbeklædning, således at brand et vilkårligt sted i rummet vil påvirke en eller flere af termostaterne og iværksætte alarmer. Den tilladelige afstand mellem termostaterne bestemmes af disses følsomhed.

Kendte termostater af den omhandlede art virker tilfredsstillende, når en brand forekommer under eller ikke langt til siden for en termostat. De kendte termostater er imidlertid forholdsvis 15 ufølsomme over for brand, der forekommer i større afstand til siden for en termostat. Det er altså nødvendigt, at termostater af kendt udformning placeres forholdsvis tæt for at opnå tilstrækkelig systemfølsomhed.

20 Formålet med opfindelsen er at mindske denne ulempe, altså at anvise en termostat af den omhandlede art, som, uden at fremstillingsomkostningerne derved øges væsentligt, har forøget følsomhed til siderne. Ved en sådan sidefølsomhedsforøgelse kan afstanden mellem termostater i et system forøges og antallet af termostater tilsvarende nedsættes ved samme systemfølsomhed.

25 Dette opnås ifølge opfindelsen ved den udformning, der er angivet i krav 1's kendetegnende del.

30 De nævnte fremspring vil, da de står vinkelret ud fra varmesamlerens flange, blive påvirket af varme luft- og gasstrømme i retninger, der i det væsentlige er parallelle med flangeplanen, altså strømme, der frembringes af brand længere til siden for termostaten.

Den større sidefølsomhed, der opnås uden væsentlig forøgelse af fremstillingsomkostninger, bevirker også en nedsættelse af installationsomkostningerne, da et givet alarmsystem kræver 35 anvendelse af færre termostater med følgende mindre monteringsarbejde og ledningsmængde.

35

Opfindelsen skal i det følgende forklares nærmere i forbindelse med tegningen, hvor

fig. 1 i perspektiv viser en del af et rum med en række i loftet monterede termostater,

- fig. 2 et lodret snit gennem en termostat ifølge opfindelsen,
fig. 3 samme set fra undersiden, og
fig. 4 i perspektiv en del af en i termostaten indgående varmesamler.

- 5 Fig. 1 viser skematisk, hvorledes termostater 10 installeres i et rum som en del af et i øvrigt ikke vist branddetekterende eller alarmerende system. Termostaterne er anbragt i rummets loftsbeklædning 11 i eksempelvis et kvadratisk mønster med indbyrdes afstande A, som afhænger af den individuelle termostats følsomhed og loftshøjden.
- 10 Fig. 2 viser et lodret snit gennem en sådan termostat 10, der omfatter et cylinderformet hus 12. Husets cylinderformede sidevæg 13 og en endevæg 14 afgrænser en del af et kontaktkammer 16. I dette kammer er anbragt en fast kontakt 17 og en bevægelig kontakt 18. Kammeret 16 afgrænses endvidere af et styrelegeme 19 med en central åbning, i hvilken en buffer 21 er anbragt. Styrelegemet fastholdes af en pladeskål 22, som er fastgjort til huset 12. Skålen 22
- 15 tjener endvidere som bæreorgan for en bimetallisk snapskive 23.

Snapskiven 23 er udformet med en svag krumning, således at den snappes frem og tilbage mellem to stabile stillinger, når forudbestemte temperaturer nås. Når skiven 23 er i sin nedadvælvende stilling, der er vist i fig. 2, er kontakterne 17,18 sluttet. Når skiven snapper over til sin opadvælvende stilling, vil den via bufferen 21 åbne kontakterne. Selve termostaten er nærmere omtalt i US-A-3 317 693.

20

Pladeskålen er metallisk og foretrukket fremstillet af aluminium med stor varmeledningskoefficient, således at varme, der påføres skålen, hurtigt og effektivt ledes videre til den bimetalliske snapskive, således at denne hurtigt reagerer, når termostaten udsættes for varmen fra en brand eller lignende.

25

Til forøgelse af aggregatets varmfølsomhed er der på skålen monteret en varmesamler 26. Også denne er foretrukket fremstillet af aluminium eller et andet godt varmeledende metal og frembyder en cylinderformet vægdel 27, som passer stramt om skålen i god varmeoverførende kontakt med denne. Varmesamleren har også en opsamlerplade 28, som strækker sig i det væsentlige radialt udad fra skålen. Opsamlerpladen er i den viste udførelsesform forsynet med koncentriske bølger 29, der forøger opsamlerpladens stivhed.

30

Nær skålen 22 er dele af opsamlerpladen 28 bukket nedad til dannelse af et antal rektangulære fremspring. Disse fremspring er dannet ved hjælp af U-formede udskæringer eller snit 32 og bukket i det væsentlige vinkelret på opsamlerpladen 28 i en cirkulær række rundt om skålen. Herved dannes i opsamlerpladen et tilsvarende antal åbninger 33.

35

5 Fremspringene øger aggregatets følsomhed for varme fra en brand, der forekommer i afstand fra lodlinien gennem termostaten. Fra en sådan brand stiger varmen til vejrs uden direkte at ramme den i loftet monterede termostat. Den varme gas eller luft vil imidlertid sprede sig langs
10 loftet og nå termostaten. Ved denne forløber den varme luftstrøm i det væsentlige parallelt med loftet og afgiver således ikke megen varme til selve opsamlerpladen 28, der ligeledes er parallel med loftet. Fremspringene 31 udsættes derimod for varme, som via fremspringene overføres til den bimetalliske skive 23. Den vandrette strøm af varm luft rammer også åbningernes 33 kanter. Fremspringene og åbningerne øger altså væsentligt termostatens følsomhed for varme
15 strømme langs loftet.

Ved den anviste udformning kan termostaten således anvendes i et alarmsystem som det i fig. 1 anskueliggjorte med større afstand A end hidtil muligt mellem de enkelte termostater.

15

20

25

30

35

Patentkrav

1. Bimetaltermostat for temperaturregulering, brandvarsling og lignende bestående af et hus
5 (12), en bimetalisk snapskive (23) og en kontakt (17,18,21), en varmesamler (26) omfattende
en pladeskål (22) af metal og en fortrinsvis cirkulær bølget opsamlerplade (28), idet disse er
termisk koblet til hinanden, og skålen (22) delvis ligger an mod snapskiven (23), k e n d e -
t e g n e t ved, at et antal i hovedsagen rektangulære fremspring (31), dannet ved U-formede
10 snit i opsamlerpladen (28), er bukket til en stilling, som er i det væsentlige vinkelret på opsam-
lerpladens plan.
2. Termostat ifølge krav 1, k e n d e t e g n e t ved, at fremspringene (31) er placeret ved
huset (12) og danner en cirkulær krans om dette for at optage varme fra gas, som strømmer
parallelt med opsamlerpladen (28).
15
3. Termostat ifølge krav 1, k e n d e t e g n e t ved, at der findes en åbning (33) gennem op-
samlerpladen (28) radialt uden for hvert fremspring (31).
20

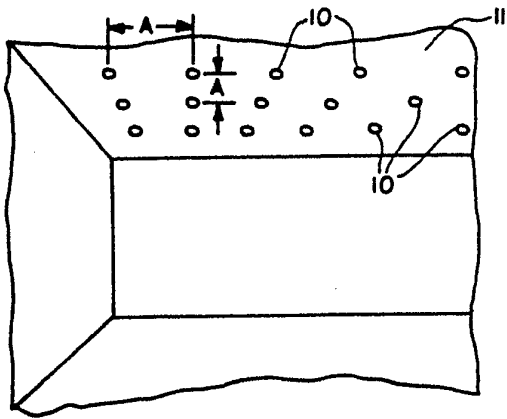


FIG. 1

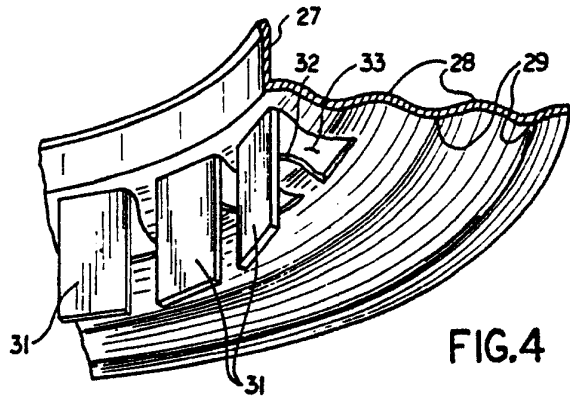


FIG. 4

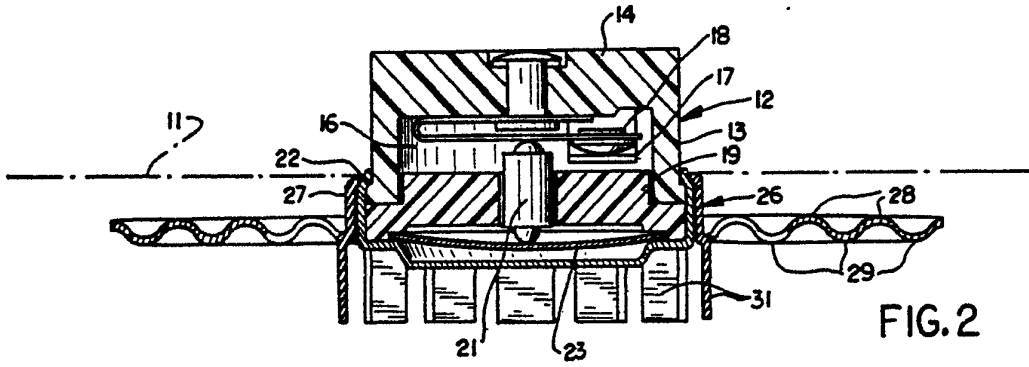


FIG. 2

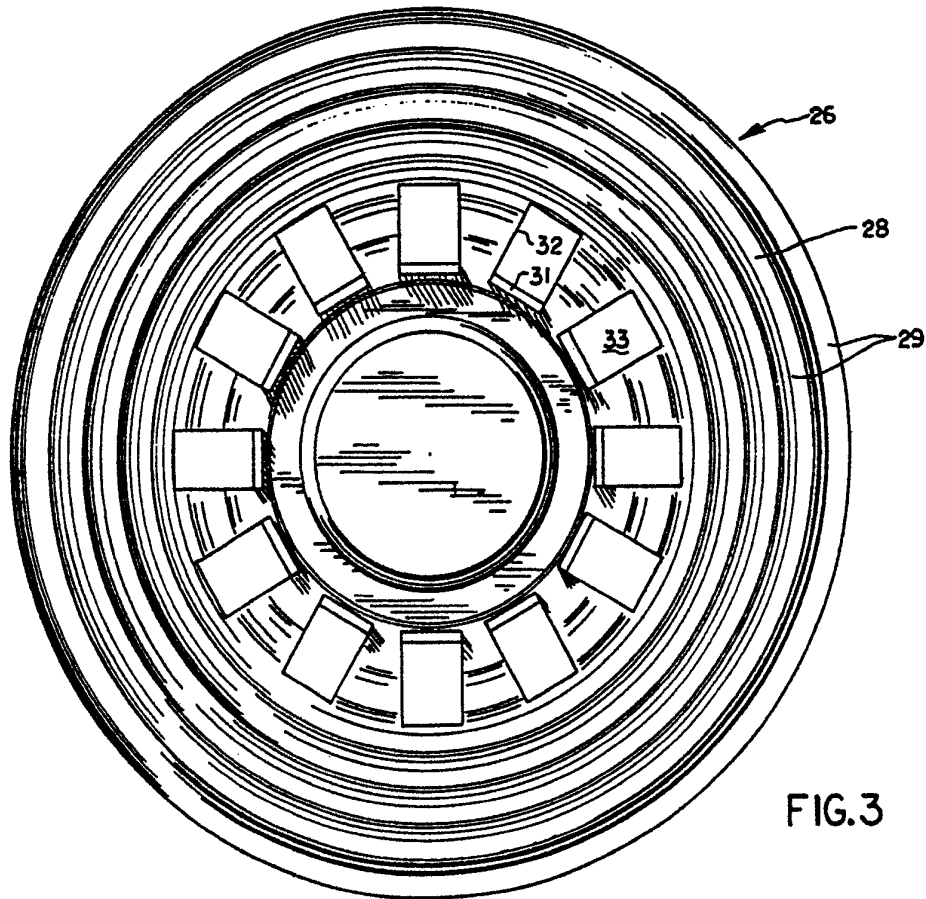


FIG. 3