



# (12)发明专利申请

(10)申请公布号 CN 107724322 A

(43)申请公布日 2018.02.23

(21)申请号 201710949519.8

(22)申请日 2017.10.13

(71)申请人 姜丽

地址 318020 浙江省台州市黄岩区城关前  
洋头里九弄十号

(72)发明人 姜丽

(51)Int.Cl.

E01H 1/12(2006.01)

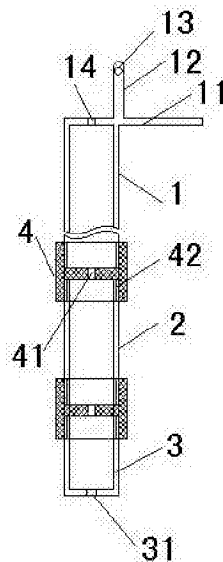
权利要求书1页 说明书4页 附图6页

## (54)发明名称

一种烟蒂收捡装置的收捡棒

## (57)摘要

一种烟蒂收捡装置的收捡棒,其特征在于收捡棒由上节头、中节头、下节头通过连接头连接后组成整体,上节头、中节头、下节头、连接头中心制有穿孔且与收捡针各部位配合;上节头上方制有手把柄,顶端制有扳拉杆配合区,扳拉杆配合区由二根立杆平衡向上延伸组成,立杆顶端制有平衡穿孔,平衡穿孔与扳拉杆的第二定位孔连接;在中节头空间范围设置收捡针的限位装置;在下节头与中节头连接的连接头中间隔板下方空间范围内安装收捡针的复位装置。



1. 一种烟蒂收捡装置的收捡棒,其特征在于收捡棒由上节头(1)、中节头(2)、下节头(3)通过连接头(4)连接后组成整体,上节头(1)、中节头(2)、下节头(3)、连接头(4)中心制有穿孔且与收捡针(6)各部位配合;上节头(1)上方制有手把柄(11),顶端制有扳拉杆(5)配合区,扳拉杆(5)配合区由二根立杆(12)平衡向上延伸组成,立杆(12)顶端制有平衡穿孔(13),平衡穿孔(13)与扳拉杆(5)的第二定位孔(51)连接;在中节头(2)空间范围设置收捡针(6)的限位装置;在下节头(3)与中节头(2)连接的连接头(4)中间隔板(41)下方空间范围内安装收捡针(6)的复位装置。

2. 如权利要求1所述的一种烟蒂收捡装置的收捡棒,其特征在于上节头(1)下方端部制有上节头螺纹(15)和连接头螺孔(42)密切配合连接;收捡针(6)经上节头中心孔(14)向上延伸。

3. 如权利要求1所述的一种烟蒂收捡装置的收捡棒,其特征在于所述的中节头(2),其特征在于中节头(2)系管状设计,上下二端制有中节头螺纹(21),中节头(2)经连接头(4)连接上节头(1)与下节头(3)。

4. 如权利要求1所述的一种烟蒂收捡装置的收捡棒,其特征在于所述的下节头(3)上部制作下节头螺纹(31),下节头(3)由连接头(4)固联中节头(2)。

## 一种烟蒂收捡装置的收捡棒

### 技术领域

[0001] 本发明涉及环境保护领域,尤其是涉及一种烟蒂收捡装置的收捡棒。

### 背景技术

[0002] 目前在我国尚无专项工具应用于专业收捡烟蒂,操作者只能使用一种夹纸钳(或者说夹垃圾钳)来收捡,其操作模式为夹一次烟蒂放一回袋子中,其操作过程有点麻烦,甚至影响到收捡效率。

### 发明内容

[0003] 本发明旨在解决背景技术描述所存在的缺陷,提供一种烟蒂收捡装置的收捡棒,与收捡针、扳拉杆、弹簧组合装配后,构成一种烟蒂收捡装置,工作中能够一次收纳多只烟蒂,提高收捡烟蒂的工作效率,减轻环保的人工费用。

[0004] 本发明一种烟蒂收捡装置的收捡棒,其特征在于收捡棒由上节头、中节头、下节头通过连接头连接后组成整体,上节头、中节头、下节头、连接头中心制有穿孔且与收捡针各部位配合;上节头上方制有手把柄,顶端制有扳拉杆配合区,扳拉杆配合区由二根立杆平衡向上延伸组成,立杆顶端制有平衡穿孔,平衡穿孔与扳拉杆的第二定位孔连接;在中节头空间范围设置收捡针的限位装置;在下节头与中节头连接的连接头中间隔板下方空间范围内安装收捡针的复位装置。

[0005] 本发明一种烟蒂收捡装置的收捡棒的一个实施例:

所述的收捡棒,其特征在于收捡棒由上节头、中节头、下节头、连接头组合构成,由连接头固联上节头、中节头、下节头。

[0006] 一种形式中,上节头、中节头、下节头、连接头中心制有穿孔且与收捡针各部位配合,在下节头与中节头连接的连接头中间隔板下方空间范围内安装收捡针的复位装置;在中节头空间范围设置收捡针的限位装置,收捡针经连接头、收捡棒的中心延伸至上节头上方与扳拉杆连接。

[0007] 所述的上节头,其特征在于上节头与中节头由连接头配合连接,上节头上方制有手把柄,顶端制有扳拉杆配合区,扳拉杆配合区由二根立杆平衡向上延伸组成,在立杆顶端制有平衡穿孔,平衡穿孔与扳拉杆的第二定位孔连接,上节头下方端部制有上节头螺纹和连接头螺孔密切配合连接;上节头中心制有上节头中心孔,收捡针经上节头中心孔向上延伸。

[0008] 所述的中节头,其特征在于中节头系管状设计,上下二端制有中节头螺纹,中节头经连接头连接上节头与下节头。

[0009] 所述的下节头,其特征在于下节头底部制有下节头中心孔,下节头上部制作下节头螺纹,下节头由连接头固联中节头。

[0010] 一种形式中,下节头内腔底面与所固联的连接头中间隔板之间的距离用作复位装置的活动区间。

[0011] 所述的复位装置,由收捡针底部套入弹簧,然后卡簧卡入复位固定位,收捡针下方经下节头中心孔延伸至外部,弹簧活动于下节头与其连接的连接头中间隔板之间的距离,当扳拉杆工作转动角度时,弹簧缩紧,当扳拉杆放开停止工作时,由弹簧把收捡针弹送之原位,称之为复位。

[0012] 所述的限位装置,限位装置由收捡针的限位固定位与中节头与上节头所连接的连接头中间隔板距离构成,当扳拉杆转动角度拉动收捡针上移时,由限位固定位与中间隔板相邻即限制上移。

[0013] 所述的连接头,其特征在于连接头内径中部制有隔板,隔板中心穿孔,连接头上下二端制有螺孔。

[0014] 进一步,连接头作用于上节头、中节头、下节头的连接。

[0015] 所述的弹簧,其特征在于弹簧套在收捡针的复位固定位上方;弹簧作用于收捡针的复位。

[0016] 所述的扳拉杆,扳拉杆制有第一定位孔和第二定位孔,第一定位孔与收捡针的顶端横向穿孔配合连接,第二定位孔与立杆的平衡穿孔配合连接,当收捡的烟蒂布满收捡针的有效储存区域时,操作人员拉动扳拉杆向垃圾袋推送烟蒂。

[0017] 本发明一种烟蒂收捡装置的收捡棒,应用于环保领域的捡烟蒂或者捡树叶环卫作业,本发明通过与收捡针、扳拉杆、弹簧组合装配后,构成烟蒂收捡装置,由收捡针采收烟蒂,在收捡针的针头设置倒刺,让被捡的烟蒂不会轻易掉落,可收捡多只的烟蒂置于收捡针的有效储藏范围中,较比公知技术收捡钳的一次收捡即存放的收捡方式,具有操作简单,省略多次的存放环节,节省人工劳力,减轻环卫部门的经济负担。

## 附图说明

[0018] 图1是本发明总装示意图;

图2是上节头示意图;

图3是中节头示意图;

图4是下节头示意图;

图5是收捡棒组合示意图;

图6是收捡棒与扳拉杆配合部位示意图;

图7是收捡针示意图;

图8是扳拉杆示意图;

图9是连接头示意图。

## 具体实施方式

[0019] 本发明公开了一种烟蒂收捡装置的收捡棒,如图1-9所示,其特征在于收捡棒由上节头1、中节头2、下节头3通过连接头4连接后组成整体,上节头1、中节头2、下节头3、连接头4中心制有穿孔且与收捡针6各部位配合;上节头1上方制有手把柄11,顶端制有扳拉杆5配合区,扳拉杆5配合区由二根立杆12平衡向上延伸组成,立杆12顶端制有平衡穿孔13,平衡穿孔13与扳拉杆5的第二定位孔51连接;在中节头2空间范围设置收捡针6的限位装置;在下节头3与中节头2连接的连接头4中间隔板41下方空间范围内安装收捡针6的复位装置。

[0020] 本发明一种烟蒂收捡装置的收捡棒的一个实施例：

所述的收捡棒，其特征在于收捡棒由上节头1、中节头2、下节头3、连接头4组合构成，由连接头4固联上节头1、中节头2、下节头3。

[0021] 一种形式中，上节头1、中节头2、下节头3、连接头4中心制有穿孔且与收捡针6各部位配合，在下节头3与中节头2连接的连接头4中间隔板41下方空间范围内安装收捡针6的复位装置；在中节头2空间范围设置收捡针6的限位装置，收捡针6经连接头4、收捡棒的中心延伸至上节头1上方与扳拉杆5连接。

[0022] 所述的上节头1，其特征在于上节头1与中节头2由连接头4配合连接，上节头1上方制有手把柄11，顶端制有扳拉杆5配合区，扳拉杆5配合区由二根立杆12平衡向上延伸组成，在立杆12顶端制有平衡穿孔13，平衡穿孔13与扳拉杆5的第二定位孔51连接，上节头1下方端部制有上节头螺纹15和连接头螺孔42密切配合连接；上节头1中心制有上节头中心孔14，收捡针6经上节头中心孔14向上延伸。

[0023] 所述的中节头2，其特征在于中节头2系管状设计，上下二端制有中节头螺纹21，中节头2经连接头4连接上节头1与下节头3。

[0024] 所述的下节头3，其特征在于下节头3底部制有下节头3中心孔，下节头3上部制作下节头螺纹31，下节头3由连接头4固联中节头2。

[0025] 一种形式中，下节头3内腔底面与所固联的连接头4中间隔板41之间的距离用作复位装置的活动区间。

[0026] 所述的复位装置，由收捡针6底部套入弹簧7，然后卡簧卡入复位固定位62，收捡针6下方经下节头3中心孔延伸至外部，弹簧7活动于下节头3与其连接的连接头4中间隔板41之间的距离，当扳拉杆5工作转动角度时，弹簧7缩紧，当扳拉杆5放开停止工作时，由弹簧7把收捡针6弹送之原位，称之为复位。

[0027] 所述的限位装置，限位装置由收捡针6的限位固定位61与中节头2与上节头1所连接的连接头4中间隔板41距离构成，当扳拉杆5转动角度拉动收捡针6上移时，由限位固定位61与上节头1所连接的连接头4中间隔板41相邻即限制上移。

[0028] 所述的连接头4，其特征在于连接头4内径中部制有隔板41，隔板41中心穿孔，连接头4上下二端制有螺孔42。

[0029] 进一步，连接头4作用于上节头1、中节头2、下节头3的连接。

[0030] 所述的弹簧7，其特征在于弹簧7套在收捡针6的复位固定位62上方；弹簧7作用于收捡针6的复位。

[0031] 所述的扳拉杆5，扳拉杆5制有第一定位孔52和第二定位孔51，第一定位孔52与收捡针6的顶端横向穿孔64配合连接，第二定位孔51与立杆12的平衡穿孔13配合连接，当收捡的烟蒂布满收捡针6的有效储存区域时，操作人员拉动扳拉杆5向垃圾袋推送烟蒂。

[0032] 本发明一种烟蒂收捡装置的收捡棒，应用于环保领域的捡烟蒂或者捡树叶环卫作业，本发明通过与收捡针6、扳拉杆5、弹簧7组合装配后，构成烟蒂收捡装置，由收捡针6采收烟蒂，在收捡针6的针头设置倒刺63，让被捡的烟蒂不会轻易掉落，可收捡多只的烟蒂置于收捡针6的有效储藏范围中，较比公知技术收捡钳的一次收捡即存放的收捡方式，具有操作简单，省略多次的存放环节，节省人工劳力，减轻环卫部门的经济负担。

[0033] 技术人员可以理解，在不脱离本发明的情况下可以对公开的配置包括数据作出适

当调整,如上描述的实例仅用于示例而非限制之目的,本领域的技术人员清楚的认识到的在不改变上述操作情况下,可以对配置或者安装工艺进很小的修改达到相同之目的,本发明由权利要求书作出限制。

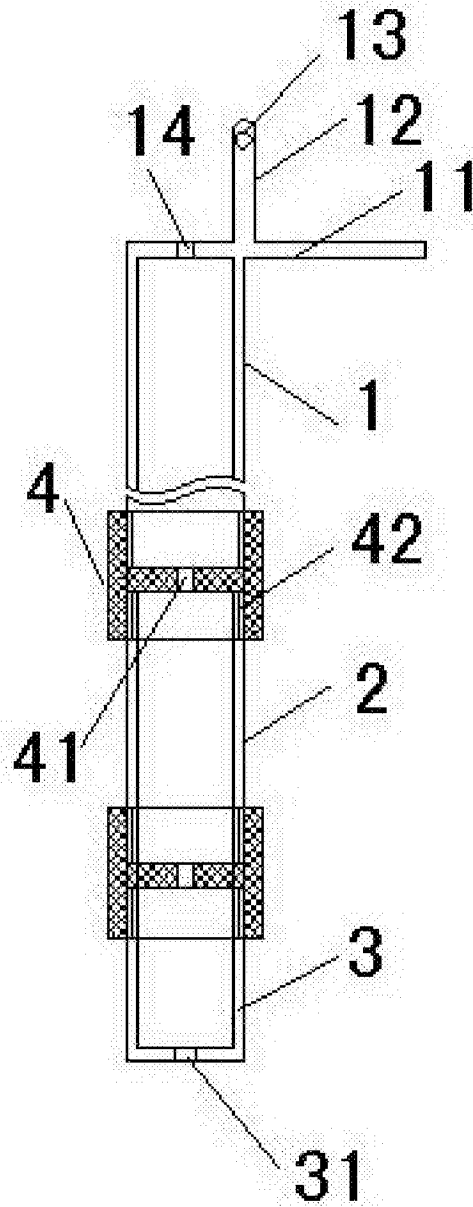


图1

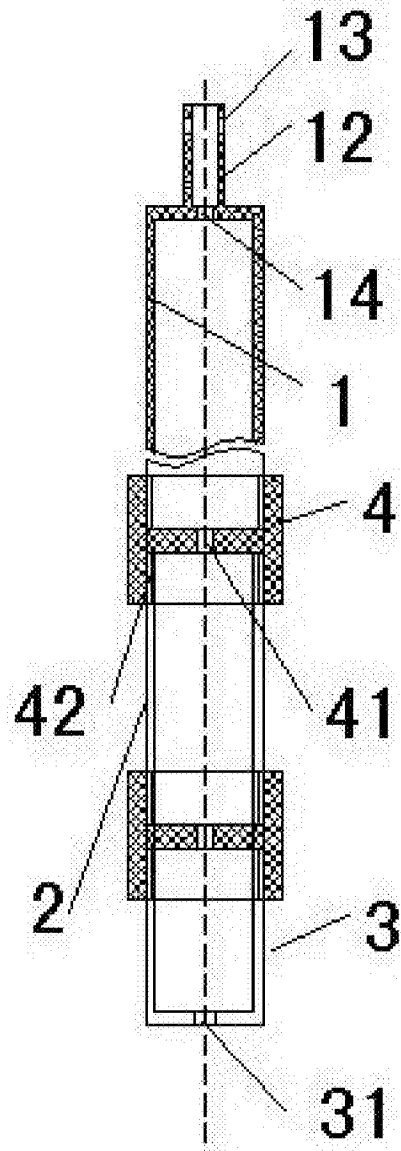


图2



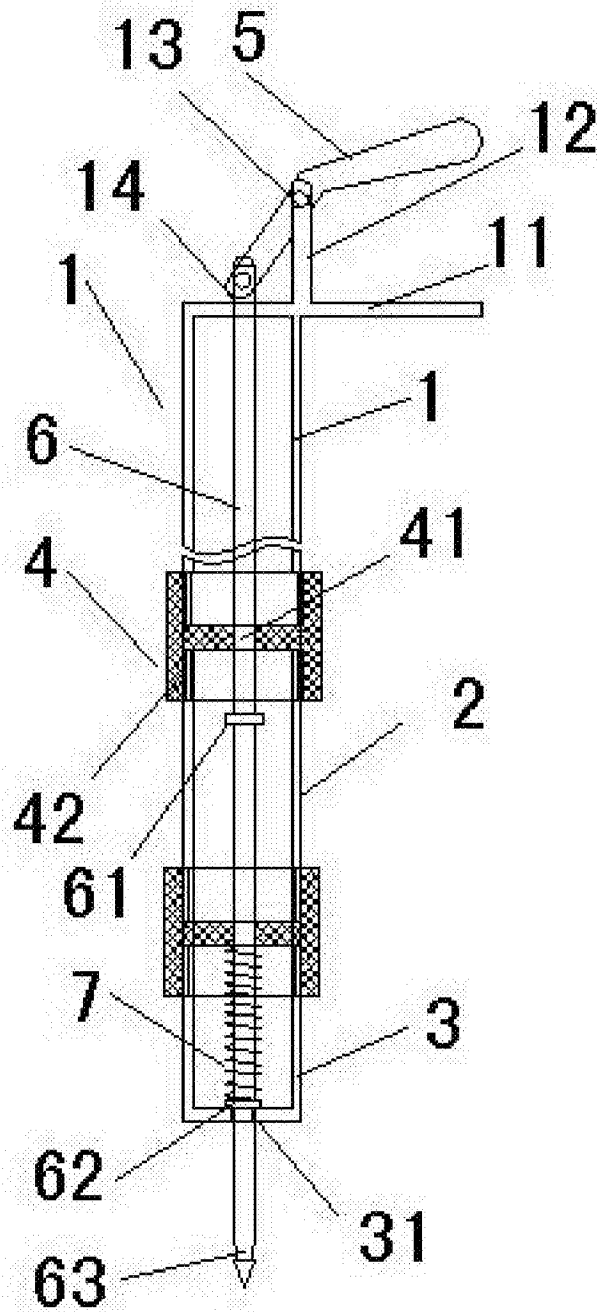


图3

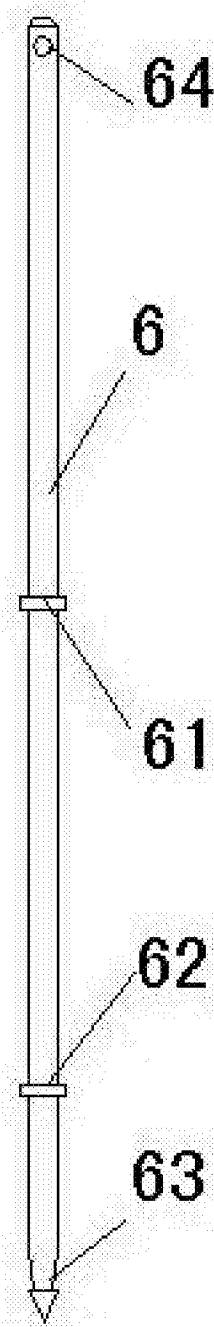


图4

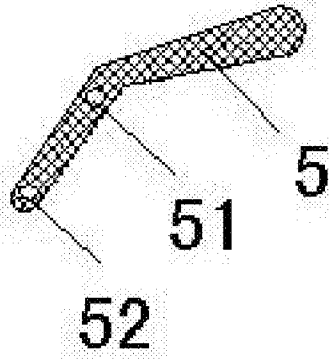


图5

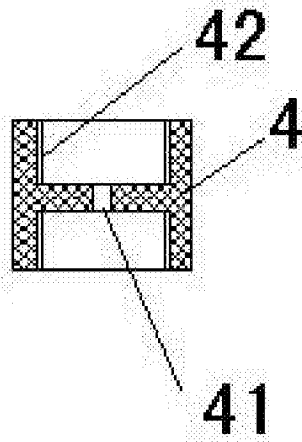


图6

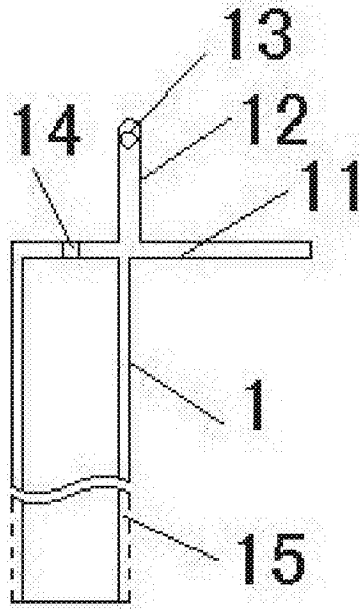


图7

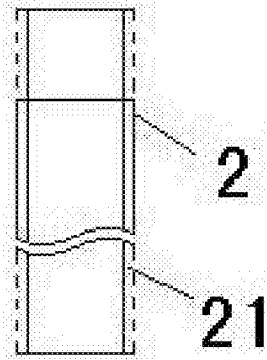


图8

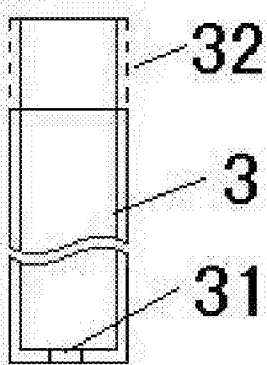


图9