

①9 RÉPUBLIQUE FRANÇAISE
INSTITUT NATIONAL
DE LA PROPRIÉTÉ INDUSTRIELLE
PARIS

①1 N° de publication : **2 561 910**
(à n'utiliser que pour les
commandes de reproduction)

②1 N° d'enregistrement national : **84 05135**

⑤1 Int Cl* : A 61 H 1/02; A 61 G 13/00; A 63 B 21/00.

①2

DEMANDE DE CERTIFICAT D'ADDITION À UN BREVET D'INVENTION

A2

②2 Date de dépôt : 2 avril 1984.

③0 Priorité :

④3 Date de la mise à disposition du public de la
demande : BOPI « Brevets » n° 40 du 4 octobre 1985.

⑥0 Références à d'autres documents nationaux appa-
rentés : 2^e addition au brevet 83 07749 pris le 10 mai
1983.

⑦1 Demandeur(s) : *DETEIX Gérard Pierre Elie*. — FR.

⑦2 Inventeur(s) : Gérard Pierre Elie Deteix.

⑦3 Titulaire(s) :

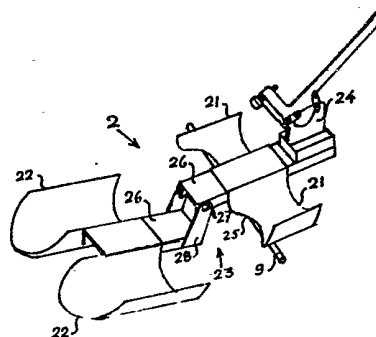
⑦4 Mandataire(s) :

⑤4 Système de suspension, plateau mobile support d'appareils, et tablette d'appui pour table-siège de massages et d'étirement.

⑤7 Le présent additif au brevet principal concerne l'élément de suspension du malade, l'adjonction d'un plateau support d'appareils et l'amélioration de la tablette d'appui.

L'élément de suspension comprend deux paires de demi-coquilles 21-22 qui étreignent les chevilles, s'articulant autour d'une charnière 23 et se verrouillant par une sauterelle 24.

Parmi les applications les plus intéressantes citons l'avantage de ces systèmes d'être à demeure sur la table, la grande sécurité de fermeture offerte par le système irréversible de la sauterelle, le pratique d'avoir des appareils de traitement à portée de mains, et l'amélioration de la tablette.



FR 2 561 910 - A2

D

- I -

Le présent additif au brevet principal 83/07749 concerne les matériels de kinésithérapie "de suspension", de "tables de massage", et "de support".

Avec les éléments de suspension connus de ce genre, soit
5 que le malade est obligé de se munir d'une paire de bottes ou de guêtres, soit le système est complexe et nécessite de nombreux réglages, soit la sécurité de la fermeture incertaine. D'autre part, aucune table de kinésithérapie n'est pourvue de plateau support d'appareils, et la tablette d'appui du brevet
10 principal n'est pas pratique.

Les systèmes de suspension, de support, et d'appui selon le présent additif, permettent de pallier à ces inconvénients. En effet le système de suspension, fixé à demeure sur l'appareil auquel il est destiné, supprime la contrainte de mettre
15 des bottes, et le verrouillage très simple de la cheville par une sauterelle à genouillère dont le principe est irréversible allie sécurité absolue avec simplicité.

Le système de suspension selon l'invention comprend deux paires de demi-coquilles rembourées de mousse compacte
20 pour immobiliser les chevilles, articulées entre elles par une charnière à long bras placée à l'arrière du système et caractérisée en ce qu'elle permet de conserver un espace entre les deux demi-coquilles grâce à un court bras tenant à distance les deux long bras permettant la compression des
25 chevilles lors de la fermeture. Une sauterelle placée à l'avant du système à l'opposé de la charnière, verrouille celui-ci lors de la fermeture avec une grande sécurité.

Le système de suspension selon l'invention est relié à la table siège du brevet principal par les demi-coquilles
30 antérieures qui sont solidaires de la barre fixe postérieure de la table.

Le plateau mobile support d'appareils est relié au jambage de la table, indifféremment d'un coté ou de l'autre. IL est pourvu d'un grand bras, tournant dans son support, muni à
35 son extrémité distale d'un plateau tournant à billes sur lequel est fixée une tablette pouvant recevoir des appareils. Une tige d'acier souple fixée sur la tablette maintient les

- 2 -

fils des appareils utilisés en hauteur, évitant qu'ils frottent sur le malade traité.

La tablette d'appui comprend deux battants se repliant d'une part sur eux et d'autre part sous le plateau de la
5 table siège. L'ouverture maximum de la tablette est limitée par deux compats dont une extrémité est fixée au cadre du plateau de la table siège et l'autre extrémité au battant proximal creux de la tablette.

La figure 1 représente l'élément de suspension fermé.

10 La figure 2 représente l'élément de suspension ouvert.

La figure 3 représente l'élément de suspension vu de derrière, sans la sauterelle.

La figure 4 représente le plateau mobile support d'appareils.

15 La figure 5 représente la nouvelle tablette d'appui ouverte.

Tel qu'il est représenté, l'élément de suspension comprend un système de fermeture de la cheville en matériau rigide (2) solidaire de la barre fixe (9) du brevet principal.
20 Il est constitué d'une paire de demi-coquilles antérieure (21) recevant la partie antérieure de la cheville, portant une échancrure (25) correspondant au cou de pied; une paire de demi-coquilles postérieures (22) correspondant à la face postérieure de la cheville. Les deux paires de demi-coquilles
25 (21-22) sont tapissées à l'intérieure de mousse compacte (29), et reliées ensemble par une charnière (23). Cette charnière (23) comporte deux bras longs (26) s'articulant autour d'un axe (27) et séparés l'un de l'autre par un bras court (28) qui maintient un espace entre les deux bras longs quand le
30 le système est fermé, autorisant ainsi la compression des chevilles avec la mousse. Il comprend enfin la fermeture qui est une sauterelle à genouillère (24) plaquant les demi-coquilles postérieures (22) sur la face postérieure des chevilles et par répercussion sur les demi-coquilles antérieures
35 (21) et dont le système de fermeture est irréversible.

Tel qu'il est représenté le plateau mobile support d'appareils comprend: deux platines de fixation (50) pouvant se

-3-

fixer d'un côté ou de l'autre du jambage antérieur (2) de la table siège décrite dans le brevet principal; deux ralonges de platine (51) pour dégager le support de la table; un tube (52) supportant le bras (53) qui est mobile autour de son axe et
5 réglable en hauteur dans le tube (52) par l'intermédiaire d'une butée à bille (54) et d'une bague de serrage (55); un plateau mobile à bille (56) fixé à l'extrémité distale du bras (53) sur laquelle repose une tablette (57) recevant les appareils destinés au traitement du malade; une tige d'acier
10 souple (58) dite guide-fil qui permet de tenir les fils des appareils utilisés, en hauteur.

Telle qu'elle est représentée, la nouvelle tablette d'appui remplace la tablette (8) du brevet principal. Elle comprend:
15 un battant proximal creux (60) et un battant distal recouvert d'une garniture souple (61) s'articulant d'une part ensemble autour d'une charnière (62) pour se rabattre l'un sur l'autre et d'autre part sur la table siège par des axes (63) pour se replier contre la face inférieure du plateau. Deux compats (64) fixés d'une part au cadre du plateau de la table (66) et d'
20 autre part au bras proximal (60) de la tablette limitent l'ouverture de celle-ci. Enfin un clips de fermeture (65) tient la tablette en position fermée.

L'élément de suspension est susceptible d'être utilisé sur tous les appareils de kinésithérapie, de sport en général,
25 nécessitant un système de suspension par les pieds.

REVENDEICATIONS

1. Elément de suspension selon les revendications I et 9 du brevet principal N° 83/07749, caractérisé en ce qu'il est constitué d'une paire de demi-coquilles antérieures (21) ; d'une paire de demi-coquilles postérieures (22) ; d'une charnière à
5 longs bras (23) et d'une sauterelle (24) .

2. Elément de suspension selon la revendication I du présent certificat d'addition caractérisé en ce que la paire de demi-coquilles antérieures possède une échancrure (25).

3. Elément de suspension selon la revendication I du
10 présent certificat d'addition caractérisé en ce que les deux paires de demi-coquilles (21-22) s'articulent entre elles par une charnière (23) à longs bras (26), placée à l'arrière du système, autour d'un axe (27).

4. Elément de suspension selon la revendication 3 du
15 présent certificat d'addition caractérisé en ce que les longs bras (26) de la charnière (23) sont maintenus à distance l'un de l'autre par un court bras (28).

5. Elément de suspension selon la revendication I du présent certificat d'addition caractérisé en ce qu'il com -
20 porte une fermeture à sauterelle (24), qu'elle est située à l'opposé de la charnière, et qu'elle est solidaire de la demi-coquilles antérieure (21).

6. Table siège selon la revendication I du brevet principal caractérisée en ce qu'elle comporte: un plateau tournant
25 à billes (56) sur laquelle est fixée une tablette (57) recevant une tige d'acier souple (58) , fixé à la partie distale d'un bras (53) , tournant lui-même dans un tube support (52) par l'intermédiaire d'une butée à bille (54) et réglable en hauteur grâce à une bague bloquante (55) , et deux platines
30 de fixation (50).

7. Table siège selon les revendications I et 6 du brevet principal caractérisée en ce que la tablette d'appui comprend: un battant proximal (60) et un battant distal (61) s'articulant avec les charnières (62) et les axes (63) permettant son
35 repli sous la table siège; des compats (64) limitant l'ouverture de la tablette, et d'un clips de fermeture (65) tenant la tablette fermée.

1/2

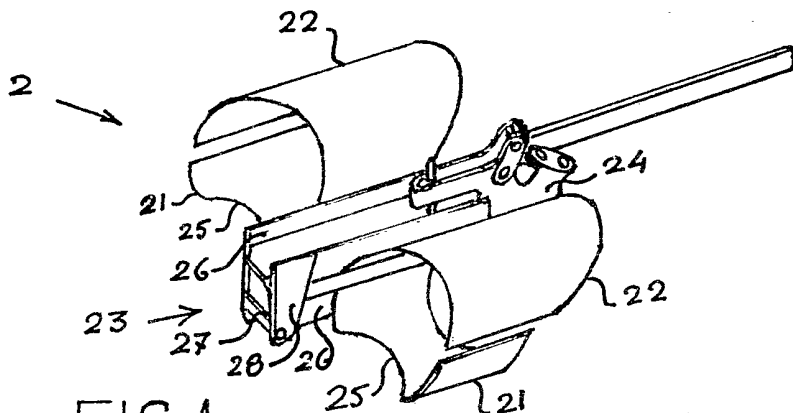


FIG. 1

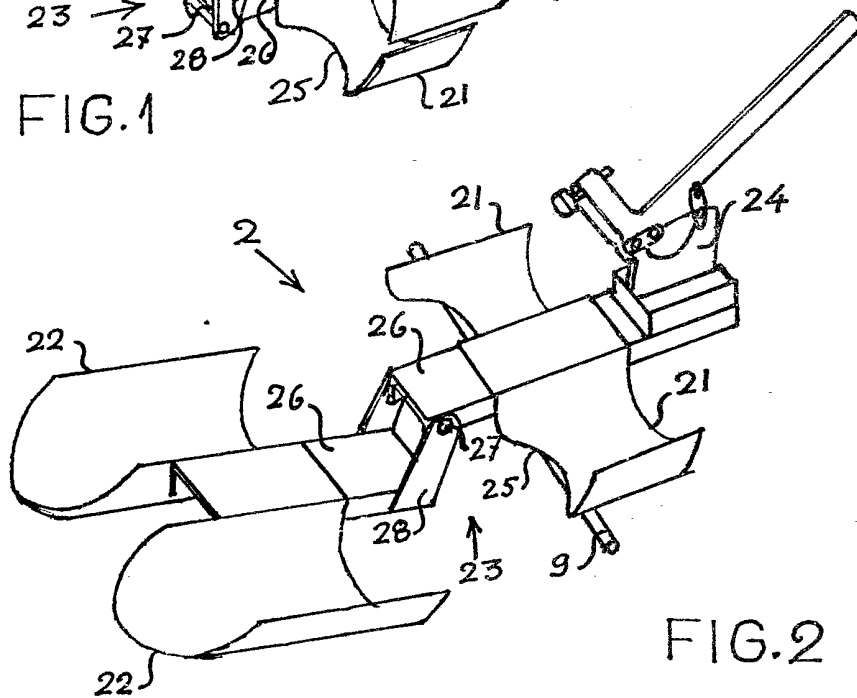


FIG. 2

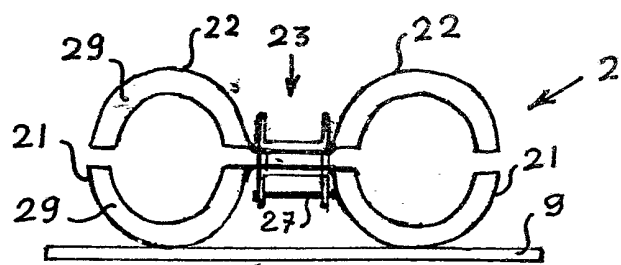


FIG. 3

2 / 2

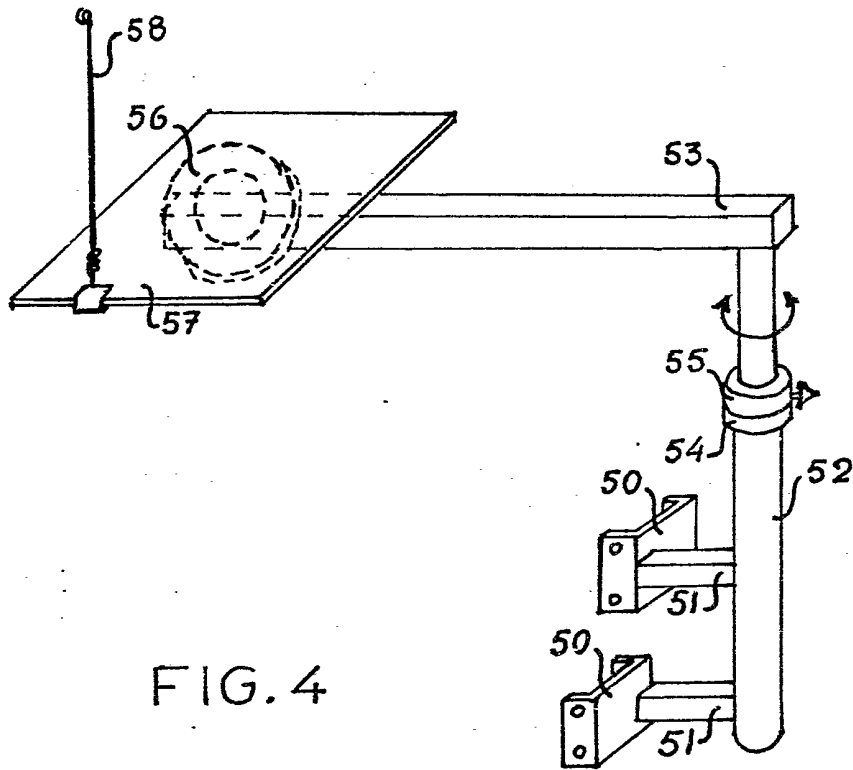


FIG. 4

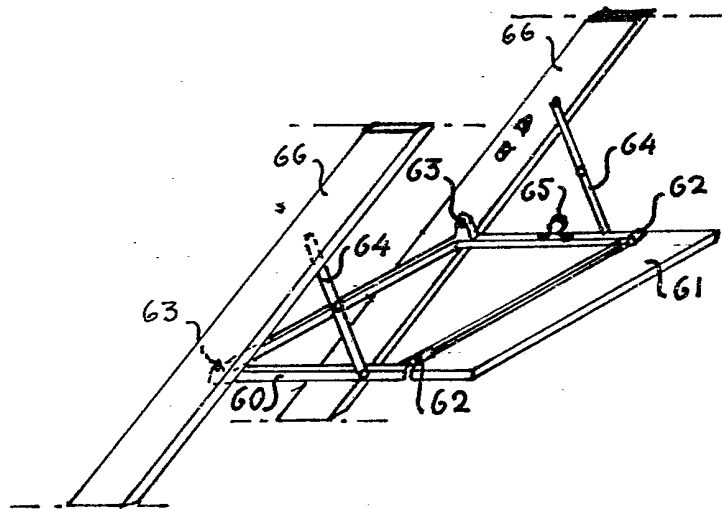


FIG. 5