



MD 2413 F1 2004.03.31

REPUBLICA MOLDOVA



(19) Agenția de Stat
pentru Protecția Proprietății Industriale

(11) 2413 (13) F1
(51) Int. Cl.⁷: H 01 L 31/00

(12) BREVET DE INVENȚIE

Hotărârea de acordare a brevetului de invenție poate fi revocată în termen de 6 luni de la data publicării	
(21) Nr. depozit: a 2003 0225 (22) Data depozit: 2003.09.16	(45) Data publicării hotărârii de acordare a brevetului: 2004.03.31, BOPI nr. 3/2004
(71) Solicitant: UNIVERSITATEA TEHNICĂ A MOLDOVEI, MD (72) Inventatori: DOROGAN Valerian, MD; VIERU Tatiana, MD; DOROGAN Andrei, MD; VIERU Stanislav, MD (73) Titular: UNIVERSITATEA TEHNICĂ A MOLDOVEI, MD	

(54) Fotodiodă selectivă cu sensibilitate modulată

(57) Rezumat:

1
Invenția se referă la tehnica cu
semiconductori, în particular la fotodiode, și poate
fi utilizată în sistemele optoelectronice pentru
detectarea, înregistrarea și transformarea semna-
lelor optice transmise prin fibre optice, prin
atmosferă sau prin alte medii optice.

Esența invenției constă în aceea că fotodioda
selectivă cu sensibilitate modulată pe baza hetero-
structurilor compușilor III - V conține un substrat
cu bandă energetică interzisă E_{g_0} , pe care sunt
depus consecutiv un strat activ intrinsec cu E_{g_1} , un
strat frontal cu E_{g_2} , grosimea căruia este mai mare
decât lungimea de difuzie a purtătorilor de sarcină
minoritari și în care la heterogranita cu stratul activ

2
este formată prima joncțiune p-n, și un strat
antireflectant cu E_{g_3} , totodată $E_{g_1} < E_{g_2} < E_{g_0} < E_{g_3}$. Pe
5 verso substratului sunt depuse consecutiv al doilea
strat activ intrinsec cu E_{g_4} , grosimea căruia este mai
mică decât lungimea de difuzie a purtătorilor de
sarcină minoritari și un strat cu E_{g_1} în care la
heterogranita cu al doilea strat activ este formată a
10 doua joncțiune p-n, totodată
 $E_{g_4} < E_{g_1} < E_{g_2} < E_{g_0} < E_{g_3}$.

Revendicări: 1
Figuri: 1

15

MD 2413 F1 2004.03.31

MD 2413 F1 2004.03.31

3

Descriere:

Invenția se referă la tehnica cu semiconductori, în particular la fotodiode și poate fi utilizată în sistemele optoelectronice pentru detectarea, înregistrarea și transformarea semnalelor optice transmise prin fibre optice, prin atmosferă sau prin alte medii optice.

5 Sunt cunoscute fotodiodele p-n pe baza heterostructurilor InGaAs/InP formate pe substrat InP semiizolator, cu joncțiunea p-n plasată în stratul activ InGaAs și cu stratul frontal din InP [1].

Dezavantajul acestor fotodiode este lipsa posibilității modulării fotosensibilității cu ajutorul tensiunii de alimentare. În plus, fotodiodele menționate au un larg spectru al fotosensibilității (0,9...1,65 μm) și nu pot asigura recepția calitativă a semnalelor de o singură lungime de undă. Pentru a asigura o fotosensibilitate selectivă ele se utilizează cu filtre interferențiale suplimentare sau în condiții de întuneric.

Se mai cunosc fotoreceptorii în infraroșu pe baza structurilor cu superrețele cu gropi cuantice GaAs/AlGaAs, la care caracteristica spectrală se schimbă în funcție de tensiunea aplicată [2]. Dezavantajul acestor fotoreceptori constă în aceea că cu ajutorul tensiunii de alimentare spectrul fotosensibilității poate fi numai modificat, dar nu și modulat. Maximul fotosensibilității se deplasează în limitele domeniului fotosensibilității care nu se schimbă în funcție de tensiune. Plus la aceasta acești receptori nu au o sensibilitate selectivă.

Sunt cunoscute, de asemenea, fotodiodele selective pe baza heterostructurii ce constă din substrat p⁺ InP cu banda energetică interzisă E_{g_0} , strat activ n In_{x1}Ga_{1-x1}As_{y1}P_{1-y1} cu E_{g_1} , strat frontal n⁺ In_{x2}Ga_{1-x2}As_{y2}P_{1-y2} cu E_{g_2} și strat antireflectant cu E_{g_3} , unde $E_{g_1} < E_{g_2} < E_{g_0} < E_{g_3}$ [3].

Aceste fotodiode au fotosensibilitate selectivă, însă ea nu poate fi modulată prin intermediul tensiunii de alimentare.

În calitate de cea mai apropiată soluție a fost luată fotodiode selectivă ce constă din substrat n⁺ InP cu lărgimea benzii energetice interzise E_{g_0} , strat activ din i – In_{x1}Ga_{1-x1}As_{y1}P_{1-y1} cu E_{g_1} , strat frontal p⁺ In_{x2}Ga_{1-x2}As_{y2}P_{1-y2} cu E_{g_2} și strat antireflectant cu E_{g_3} , unde $E_{g_1} < E_{g_2} < E_{g_0} < E_{g_3}$. Aici joncțiunea p-n este formată în stratul frontal în imediata apropiere de heterogranita cu stratul activ intrinsec, iar grosimea stratului frontal este mai mare decât lungimea de difuzie a purtătorilor de sarcină minoritari generați pe suprafața frontală a fotodiodei [4]. Fotodiodele posedă sensibilitate selectivă ce poate fi modulată prin intermediul tensiunii de alimentare.

Dezavantajul acestei fotodiode constă în lipsa posibilității recepției concomitente a două sau mai multe semnale optice cu diferite lungimi de undă, cu posibilitatea modulării fotosensibilității pentru fiecare din ele cu ajutorul tensiunii de alimentare.

Problema pe care o rezolvă prezenta invenție este confecționarea unei fotodiode selective capabilă să recepționeze concomitent două semnale optice cu diferite lungimi de undă, cu fotosensibilitatea pentru ambele semnale modulată cu ajutorul tensiunilor de alimentare.

Problema se soluționează prin aceea că în fotodiode selectivă cu sensibilitate modulată pe baza heterostructurilor compușilor III-V ce conține un substrat cu bandă energetică interzisă E_{g_0} , pe care sunt depuse consecutiv un strat activ intrinsec cu E_{g_1} , un strat frontal cu E_{g_2} , grosimea căruia este mai mare decât lungimea de difuzie a purtătorilor de sarcină minoritari și în care la heterogranita cu stratul activ este formată prima joncțiune p-n, și un strat antireflectant cu E_{g_3} , totodată $E_{g_1} < E_{g_2} < E_{g_0} < E_{g_3}$, pe verso substratului sunt depuse al doilea strat activ intrinsec cu E_{g_4} , grosimea căruia este mai mică ca lungimea de difuzie a purtătorilor de sarcină minoritari, și un strat cu E_{g_1} în care la heterogranita cu al doilea strat activ este formată a doua joncțiune p-n, totodată $E_{g_4} < E_{g_1} < E_{g_2} < E_{g_0} < E_{g_3}$.

Rezultatul invenției constă în confecționarea unor diode care recepționează concomitent două semnale optice cu diferite lungimi de undă, cu posibilitatea modulării fotosensibilității pentru fiecare din ele cu ajutorul tensiunilor de alimentare. Ca rezultat, viteza de transmitere a informației prin fibrele optice sau alte medii optice se mărește de două ori.

Invenția se explică prin figura ce reprezintă diagrama energetică a heterostructurii fotodiodei selective cu sensibilitate modulată în lipsa polarizării (fig. a) și la polarizare inversă a joncțiunilor p-n (fig. b).

Fotodiodele constă din substratul cu banda energetică interzisă E_{g_0} , pe suprafața căruia este format primul strat activ intrinsec cu banda energetică interzisă E_{g_1} , stratul frontal cu E_{g_2} și stratul antireflectant cu E_{g_3} . Prima joncțiune p-n este formată în stratul cu banda energetică interzisă E_{g_2} în

MD 2413 F1 2004.03.31

4

imediată apropiere de heterogranita cu primul strat activ. Grosimea stratului de sarcină spațială a primei joncțiuni p-n este notată cu W_1 . Pe partea verso a substratului sunt formate al doilea strat activ intrinsec cu banda energetică interzisă E_{g_1} , grosimea căruia este mai mică ca lungimea de difuzie a

- 5 purtătorilor de sarcină minoritari, și un strat cu E_{g_1} în care la heterogranita cu al doilea strat activ este formată a doua joncțiune p-n cu grosimea stratului de sarcină spațială W_2 . Înălțimea barierei de potențial în zonele de valență ale straturilor active este notată prin ϕ_b . La polarizarea inversă a joncțiunilor p-n cu tensiuni $U > \phi_b$, grosimile straturilor de sarcină spațială devin egale cu respectiv W_{U_1} și W_{U_2} , iar barierele de potențial din zonele de valență ale straturilor active dispar (fig. b).

- Semnalele optice cu energia fotonilor $h\nu_1 = E_{g_2}$ și $h\nu_2 = E_{g_4}$ sunt introduse în structura
10 fotodiodei prin stratul antireflectant cu E_{g_3} , care asigură la reflexie pierderi optice minime. Fotonii cu energia $h\nu_1 < E_{g_2}$ trec fără absorbție prin stratul frontal cu E_{g_2} și se absorb în interiorul stratului activ cu $E_{g_1} = h\nu_1$. Semnalul optic cu energia fotonilor $h\nu_2 < E_{g_1} < E_{g_2} < E_{g_4}$ se absoarbe în interiorul stratului cu E_{g_4} .

- 15 În lipsa tensiunilor inverse de polarizare a joncțiunilor p-n purtătorii de sarcină minoritari generați în interiorul straturilor active nu pot fi separați de câmpurile electrice interne ale joncțiunilor p-n din cauza barierele de potențial din zonele de valență ale straturilor active cu E_{g_1} și E_{g_2} (fig. a). În acest caz fotorăspunsurile ambelor joncțiuni p-n sunt egale cu zero.

- 20 La polarizarea inversă a joncțiunilor p-n cu tensiuni $U \geq \phi_b$ barierele de potențial ϕ_b din zonele de valență ale straturilor active dispar și purtătorii de sarcină minoritari generați de semnalele optice în interiorul straturilor active sunt separați de joncțiunile p-n, formând în circuitele externe fotocurenți proporționali cu intensitatea semnalelor optice incidente. În așa mod, variind tensiunile inverse de alimentare ale joncțiunilor p-n într-un interval îngust în jurul valorilor $U = \phi_b$, modulăm semnalele de ieșire (curenții joncțiunilor p-n) cu un grad de modulație a amplitudinii de 100%.

- 25 Selectivitatea fotodiodei se asigură prin faptul că fotonii cu $h\nu < E_{g_2}$ absorbiți la suprafața stratului frontal nu participă la formarea fotocurenților deoarece grosimea stratului frontal cu E_{g_2} este mai mare ca lungimea de difuzie a purtătorilor de sarcină minoritari, iar fotonii cu $h\nu < E_{g_4}$ trec prin structura semiconductoră fără absorbție.

Exemplu de realizare a invenției

- Pe un strat n^+ InP cu $E_{g_0} = 1,35$ eV prin metoda epitaxiei din faza lichidă se formează un strat activ
30 n^0 InGaAsP cu grosimea de 2...3 μm și cu $E_{g_1} = 1,12$ eV și un strat frontal n^0 InGaAsP cu $E_g = 1,18$ eV și grosimea de 6 μm . Pe verso substratului prin metoda epitaxiei din faza lichidă se formează un strat n^0 InGaAsP cu grosimea 2...3 μm și $E_{g_4} = 1,1$ eV și unul n^0 InGaAsP cu grosimea de 6 μm și $E_{g_1} = 1,12$ eV. Concentrația purtătorilor de sarcină liberi în toate structurile epitaxiale constituie aproximativ $5 \cdot 10^{15} \text{ cm}^{-3}$. Prin metoda difuziei locale a Zn se formează concomitent ambele joncțiuni p-n
35 la o adâncime de 5,5 μm , deci la o distanță de 0,5 μm de heterogranitele cu straturile active. Stratul antireflectant se confecționează pe baza Al_2O_3 prin metoda depunerii pirolitice. Contactele metalice sunt formate prin evaporarea termică în vid a metalelor Ni + Au sau Cr + Au. Fotodiada confecționată are sensibilitate maximă pentru două lungimi de undă cu $\lambda_1 = 1,068 \mu\text{m}$ și $\lambda_2 = 1,12 \mu\text{m}$ cu semilărgimea spectrelor fotosensibilității de 70...80 nm. Fotosensibilitatea absolută constituie $S = 0,57 \text{ A/W}$ (pentru $\lambda_1 = 1,068 \mu\text{m}$) și $S = 0,59 \text{ A/W}$ (pentru $\lambda_2 = 1,12 \mu\text{m}$). Eficiența cuantică constituie cca 60%, iar tensiunea de modulare a fotosensibilității este $U \geq 3,6 \text{ V}$.
40

MD 2413 F1 2004.03.31

5

(57) Revendicare:

5 Fotodiodă selectivă cu sensibilitate modulată pe baza heterostructurilor compușilor III-V ce conține un substrat cu bandă energetică interzisă E_{g_0} , pe care sunt depuși consecutiv un strat activ intrinsec cu E_{g_1} , un strat frontal cu E_{g_2} , grosimea căruia este mai mare decât lungimea de difuzie a purtătorilor de sarcină minoritari și în care la heterogranita cu stratul activ este formată prima joncțiune p-n, și un strat antireflectant cu E_{g_3} , totodată $E_{g_1} < E_{g_2} < E_{g_0} < E_{g_3}$, **caracterizată prin aceea că** pe verso substratului sunt depuși al doilea strat activ intrinsec cu E_{g_4} , grosimea căruia este mai mică ca lungimea de difuzie a purtătorilor de sarcină minoritari și un strat cu E_{g_1} în care la heterogranita cu al doilea strat activ este formată a doua joncțiune p-n, totodată $E_{g_4} < E_{g_1} < E_{g_2} < E_{g_0} < E_{g_3}$.

10

(56) Referințe bibliografice:

1. Solid-State Electron, nr. 7, v. 38, 1995, ho0 Wen-Jeng, Dai Ting-Arn, Chuang Zuon-Ming, Lin Wei, Tu Yuan-Kuang, Wu Meng Chyi, "InGaAs PIN photodiodes on semiinsulating InP substrates with bandwidth exceeding 14 Ghz", p. 1295-1298
2. Appl. Phys. Lett, nr. 19, v. 60, 1992, I. Grave, A. Shakouri, N. Kuze, A. Yariv, "Voltage-controlled tunable GaAs/AlGaAs multistack quantum well infra-red detector", p. 2362-2364
3. Documentele conferinței " Cercetări în optoelectronică", 1994, București, V. Dorogan, V. Brânzari, A. Snigur, G. Corotencov, V. Ceseac. Aspecte tehnologice în confecționarea fotodiodelor selective optimizate pentru $\lambda=1,06\mu\text{m}$, p. 260-266
4. MD 876 G2, 1997.11.30

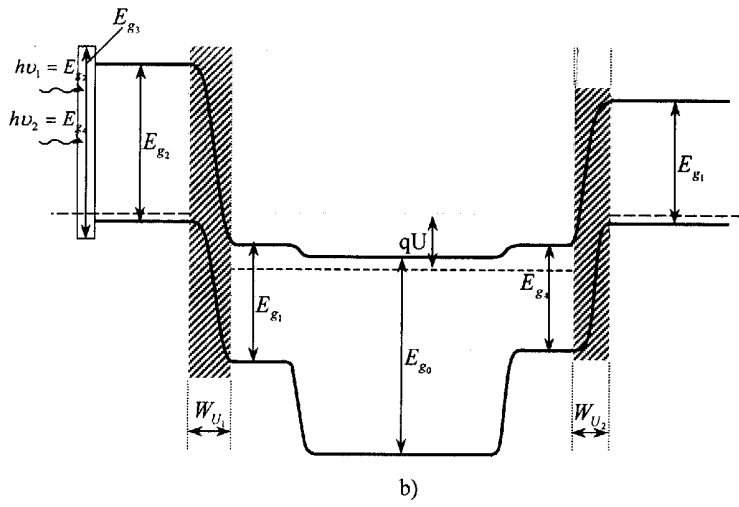
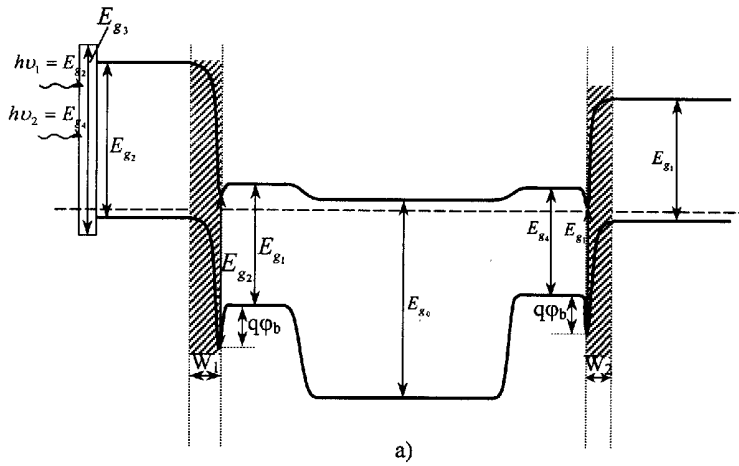
Șef Secție: NEKLIUDOVA Natalia

Examinator: NASTAS Xenia

Redactor: LOZOVANU Maria

MD 2413 F1 2004.03.31

6



RAPORT DE DOCUMENTARE

(21) Nr. depozit: a 2003 0225	(85) Data fazei naționale PCT:	
(22) Data depozit: 2003.09.16	(86) Cerere internațională PCT:	
Prioritatea invocată : (31) nr.: 32) data : 33) țara : (51) ⁷ : H 01 L 31/00 Alți indici de clasificare: Titlul : Fotodiodă selectivă cu sensibilitate modulată (71) Solicitantul : UNIVERSITATEA TEHNICĂ A MOLDOVEI, MD Termeni caracteristici : fotodiodă selectivă cu sensibilitate modulată		
I. Minimul de documente consultate (sistema clasificării și indici de clasificare Int. Cl. (7)		
(MD, EA, SU) Int. Cl. ⁷ H 01L 31/00		
II. Documente considerate ca relevante		
Categoria*	Date de identificare ale documentelor citate și indicarea pasajelor pertinente	Numărul revendicării vizate
A	MD876 G2	1
<input type="checkbox"/> Documentele următoare sunt indicate în continuare a rubricii II		<input type="checkbox"/> Informația referitoare la brevete paralele se anexează
* categoriile speciale ale documentelor consultate:		P - document publicat înainte de data de depozit dar după data priorității invocate
A - document care definește stadiul anterior general		T - document publicat după data de depozit sau a priorității invocate, care nu aparține stadiului pertinent al tehnicii, dar care este citat pentru a pune în evidență principiul sau teoria care conține baza invenției
E - document anterior dar publicat la data de depozit național reglementar sau după aceasta data		X - document de relevanță deosebită: invenția revendicată nu poate fi considerată nouă sau implicând activitate inventivă
L - document care poate pune în discuție data priorității invocate, poate contribui la determinarea datei publicării altor divulgări sau pentru un motiv expres (se va indica motivul)		Y - document de relevanță deosebită: invenția revendicată nu poate fi considerată ca implicând activitate inventivă cand documentul este asociat cu unul sau mai multe alte documente de aceeași natură, aceasta combinație fiind evidentă pentru o persoană de specialitate
O - document referitor la o divulgare orală, un act de folosire, la o expunere sau orice altă		& - document care face parte din aceeași familie de documente
Data finalizării documentării 2004.01.27		
Examinatorul		Nastas Xenia