



PATENTDIREKTORATET
TAASTRUP

(21) Patentansøgning nr.: 3917/87

(51) Int.Cl.⁵ A 63 C 19/08
E 01 C 23/16

(22) Indleveringsdag: 27 jul 1987

(41) Alm. tilgængelig: 28 jan 1989

(44) Fremlagt: 01 jul 1991

(86) International ansøgning nr.: -

(30) Prioritet: -

(71) Ansøger: *Trafik och Fritid AB; Produktvaegen 7; S-240 21 Loeddekoeping, SE

(72) Opfinder: Svend *Højberg; DK

(74) Fuldmægtig: Larsen & Birkeholm A/S Skandinavisk Patentbureau

(54) Apparat til kontinuerlig påføring af en stribe på et underlag

(56) Fremdragne publikationer

DK pat. nr. 37093

DE off. g. skrift nr. 3017235

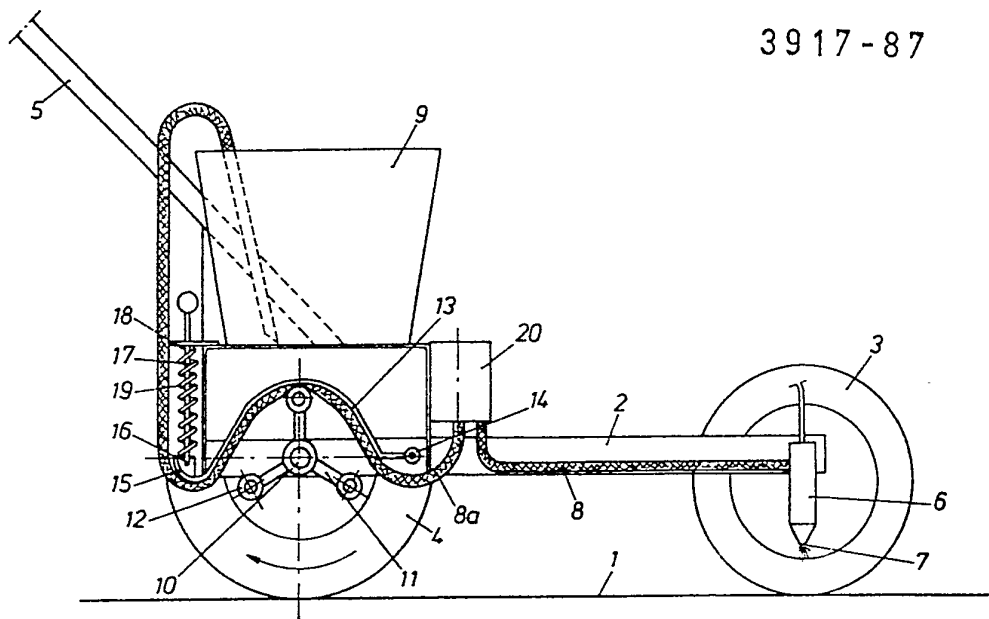
(57) Sammendrag:

3917-87

Ved opfindelsen angives et apparat til påføring af en stribe på et underlag, såsom en afmærkningsstribe på en sportsplads eller en vejbane, hvilket apparat har en sprøjtedyse (6, 7) til udsprøjtning af materialet, en beholder (9) for materialet, en ledning (8, 8a) mellem beholderen (9) og dysen (6, 7) samt en pumpe (8a, 10, 11, 12) er indrettet til at kunne drives ved hjælp af i det mindste det ene af på apparatets stel (2) anbragte kørehjul (3, 4) og til at kunne levere materialet til dysen (6, 7) i en mængde, der svarer til dysens kapacitet.

Pumpen er udformet som en slangepumpe (8a, 10, 11, 12), hvor nogle ruller (12), som roteres af et af kørehjulene (3, 4) i en henadskridende bevægelse kan sammentrykke den af en elastomer bestående ledning (8, 8a), så der opstår en suge/trykvirkning i slangen (8, 8a), der leder materialet til dysen (6, 7) til udsprøjtning gennem denne (6, 7).

3917-87



5 Opfindelsen angår et apparat til kontinuerlig påfø-
ring af en stribe på et underlag, såsom en materia-
lestribe til afmærkning af felter på en sportsplads
eller en vejafmærkningslinie på en vej, hvilket appa-
rat omfatter et stel med håndtag, kørehjul monteret
10 roterbart i stellet, en beholder for materialet, en
i apparatets kørestilling nedadvendende åbning til at
udlede materialet på apparatets underlag, og et med
beholderen forbundet organ indrettet til i afhængig-
hed af apparatets aktuelle fremføringshastighed at
15 udlede materialet til åbningen i en til dennes kapa-
citet svarende mængde.

Fra DK patentskrift nr. 37.093 kendes et apparat af
den ovennævnte art, hvilket kendte apparat dog ikke
20 er egnet til vejafmærkningsformål, da materialet er
kridt, hvorfor apparatet kun er anvendeligt til af-
mærkning af fodbold- og tennisbaner eller lignende
sportsbaner, hvor kridtet ikke umiddelbart bliver
ført bort af blæst og regn.

25 Dette kendte apparat har en beholder med en nedadven-
dende tragtformet åbning, hvori der er en omrører,
som gennem udvekslinger drives af kørehjulene, når
apparatet føres frem over sportsbanen. Omrøreren tje-
ner til at hindre kridtet i at klumpe sammen, hvis
30 det skulle blive fugtigt. Der er endvidere en centri-
fugalblæser, der ligeledes drives af kørehjulene og
derved kan blæse kridtet ud gennem åbningen.

Fra DE offentliggørelsesskrift nr. 30 17 235 kendes et andet apparat af den ovennævnte art. Dette apparat har en beholder med en tragtformet åbning og har endvidere en mekanisme, der under kørsel med apparatet vibrerer beholderen, så det i beholderen opbevarede kridt rystes ud gennem en tragtformet åbning forinden i beholderen.

Ingen af disse kendte apparater er derfor egnet til anvendelse ved vejafmærkning, og begge apparater vil udlede materialet gennem åbningen uanset, om apparaterne kører frem eller tilbage.

Derimod kendes fra NO fremlæggelsesskrift nr. 152.459 et apparat ligeledes af den ovennævnte art, hvilket kendte apparat kan anvendes til afmærkning både af sportsbaner og veje, idet afmærkningen også kan udføres uafhængigt af køreretningen og af vind og vejr. Dette kendte apparat anvender en aerosolsprøjtedåse, der fastgøres til apparatet med dysen vendende nedad. Der er i apparatet tilvejebragt midler indrettet på en sådan måde, at en operatør, der skubber apparatet ved at holde i håndtaget, fra håndtaget kan påvirke aerosolsprøjtedåsens ventil, så det flydende materiale udsprøjtes gennem dysen og ned på underlaget.

Dette kendte apparat er forbundet med nogle ulemper. Aerosolsprøjtedåser er kostbare at fremstille og anvende og frembyder en fare for miljøet, når der som drivgas anvendes freon. De har sædvanligvis et ret begrænset rumindhold, hvorfor der ved påføring af malingstriber på en sportsplads, hvor felter skal markeres ved nævnte striber, må anvendes et stort antal aerosolsprøjtedåser.

Endvidere er der ingen mulighed for at regulere den udsprøjtede mængde af materiale, idet aerosolsprøjtedåsens ventil kun kan indtage enten den fuldt åbnede eller den helt lukkede stilling. Dette er en betydelig ulempe ved udlægning af striber på en sportsplads, hvor man af hensyn til stribernes nøjagtige placering må skubbe apparatet langsomt fremad. Ved det kendte apparat betyder dette, at der pr. meter udsprøjtes for meget materiale.

Ved afmærkning af veje, hvor afstribningen strækker sig over betydelige afstande, skal der følgelig anvendes et meget stort antal aerosoldåser, så der også her består de ovennævnte økonomiske og miljømæssige ulemper.

Det er formålet med opfindelsen at angive et apparat af den omhandlede art, hvilket apparat på en simpel måde kan økonomisere med det anvendte sprøjtemateriale og hvor man samtidigt kan anvende sådanne former for sprøjtemaling, at det vil være væsentligt billigere end anvendelse af aerosolsprøjtedåser, idet apparatet samtidigt skal kunne anvendes til afmærkning af både sportsbaner og veje og være uden de anførte miljømæssige ulemper.

Dette formål opnås med et apparat af den indledningsvist angivne art, hvilket apparat ifølge opfindelsen er særegent ved, at åbningen og organet er en dyse henholdsvis en pumpe indrettet til at pumpe et i påføringsøjeblikket flydende materiale gennem dysen, når apparatet føres i en forud fastsat køreretning.

Ved som nævnte åbning og organ at anvende en dyse henholdsvis en pumpe opnår man at kunne anvende almindeligt kendt sprøjtemaling, som er flydende i påføringsøjeblikket og derefter kan tørre, hvorved apparatet vil være egnet til afmærkning af både sportsbaner og veje, uden at materialet efter påførslen kan føres bort af nedbør og blæst. Ved anvendelse af i og for sig kendt sprøjtemaling, opnår man at kunne anskaffe denne i så store partier, at der kan opnås en økonomisk gevinst ved anskaffelsen. Apparatet rummer også mulighed for at tilpasse beholderens størrelse, så apparatets kapacitet kun afpasses efter længden af de striber, der skal udlægges i en arbejds gang, hvad der især er vigtigt ved vejafmærkning. Når pumpen endvidere er indrettet til kun at pumpe materialet hen til og ud gennem dysen ved en forud fastsat køreretning, gives der mulighed for at bakke med apparatet uden, at der under denne returbevægelse føres materiale på underlaget. Apparatet ifølge opfindelsen overvinder også de med aerosoldåser forbundne miljømæssige ulemper.

Ved et apparat af den omhandlede art, hvor der af hensyn til apparatets vægt anvendes såvel forreste som bageste kørehjul, så apparatet kan indtage en stabil og entydig stilling i forhold til underlaget, er det som omhandlet i krav 2 fordelagtigt at lade pumpen blive drevet af det bageste sæt kørehjul og at anbringe dysen ved de forreste kørehjul. Herved opnår man, at den pladsforbrugende pumpe samt beholderen for sprøjtemateriale kan anbringes tættest muligt ved operatøren af apparatet, hvorved operatøren vil kunne se hen over pumpen og beholderen og have frit udsyn til den ved de forreste kørehjul lavt anbragte dyse,

hvilket har betydning for en omhyggelig og nøjagtig udlægning eller sprøjtning af materialet.

5 Det er endvidere hensigtsmæssigt at udforme pumpen på den i krav 3 omhandlede måde, da en sådan slangepumpe er overordentlig driftsikker, er nem at rengøre for sprøjtemateriale efter brugen og samtidig er meget billig såvel ved anskaffelse som ved eventuelle reparationer. Slangepumpen vil også kun pumpe sprøjtemateriale til dysen, når apparatet skubbes i den forudsatte fremføringsretning, når forbindelsen mellem 10 slangepumpen og det drivende kørehjul kun er etableret i den omdrejningsretning, der svarer til den forudsatte fremføringsretning. Denne forbindelse kan for eksempel etableres ved en almindeligt kendt envejskobling. Uden en sådan envejskobling ville sprøjtematerialet blive pumpet tilbage i beholderen, og ledningen blive tømt for sprøjtemateriale, hvis apparatet bevæges i den modsatte retning, så sprøjtingen 15 først påny kunne genoptages efter at apparatet var blevet skubbet et stykke vej i den forudsatte fremføringsretning. Man vil derfor være i stand til at flytte apparatet fra et sted til et andet ved blot at trække apparatet efter sig, hvilket næppe ville være 20 tilfældet ved andre former for pumper.

• Ved de i krav 4 angivne midler kan man på bekvem måde ved at regulere spændingen af den indstilbare fjeder ændre slangepumpens kapacitet, hvis dette af hensyn 30 til sprøjtematerialets viskositet og underlagets beskaffenhed måtte være ønskeligt.

Når man indskyder en trykbeholder mellem pumpen og dysen, som omhandlet i krav 5, kan denne dels optage

trykssvingninger i pumpe og dels give mulighed for en kortvarig maling på steder, hvor apparatet ikke bevæges.

5 Ved den i krav 6 angivne anbringelse af beholderen oven over det bageste par kørehjul opnår man foruden det ovenfor angivne frie sigt til dysen ved de forreste kørehjul også, at beholderens og sprøjtematerialets vægt hviler på de bageste kørehjul. Dette forø-

10 ger normalkraften på de bageste kørehjul, så disse ikke glider i forhold til et eventuelt fedtet underlag som følge af slangepumpens bremsende virkning på den med de bageste kørehjul fast forbundne hjulaksel.

15 Apparatet ifølge opfindelsen skal forklares nærmere i det følgende under henvisning til tegningen, der viser en foretrukken udførelsesform.

Et apparat til kontinuerlig påføring af en stribe af sprøjtemateriale på et underlag 1 omfatter et stel 2,

20 der er udstyret med et forreste par 3 og et bageste par kørehjul 4, hvilke kørehjul 3, 4 er anbragt i indbyrdes afstand i apparatets længderetning og ved de fire hjørner af apparatets stel.

25 Stellet 2 er ved apparatets bageste ende udstyret med et håndtag 5, der strækker sig bagud/opad fra apparatet, hvilket håndtag 5 på ikke vist måde er indstillebart i højderetningen, så det kan stilles i for forskellige operatører bekvemme stillinger.

30

Ved de forreste kørehjul 3 er der anbragt en nedadvendende dyse 6, der på ikke vist måde kan justeres i op- og nedgående retning, så dysens 6 munding 7 kan

indstilles i en til en foreliggende arbejdsopgave passende højde.

5 Dysen 6 er ved hjælp af en ledning 8 forbundet med en beholder 9, der er indrettet til at kunne rumme en passende stor mængde flydende sprøjtemateriale, hvilken ledning 8 er ført op langs beholderens 9 side og ovenfra ned i denne, så flydende sprøjtemateriale under indflydelse af tyngdekraften ikke af sig selv vil
10 kunne flyde til dysen 6 og ud af dennes munding 7.

Ledningen 8 er en slange af elastomert materiale, såsom gummi eller et lignende formstofmateriale.

15 Ved det bageste par kørehjul 4 forløber ledningen 8 i en cirkelbue 8a på ca. 180° omkring den bageste hjulaksel 10 med denne som centrum og i en given radial afstand fra nævnte hjulaksel 10.

20 Den bageste hjulaksel 10 er ved hjælp af en envejskobling udrejeligt forbundet med i det mindste det ene af det bageste par kørehjul 4, og hjulakslen 10 har mellem kørehjulene 4 radiale udragende arme 11, der på deres frie ender bærer roterbare ruller 12,
25 hvis akser strækker sig parallelt med hjulakslen 10, hvorhos rullerne 12 strækker sig aksialt ud for ledningen 8.

30 Rullernes 12 radiale afstand er afpasset på en sådan måde efter cirkelbuens 8a radiale afstand fra den bageste hjulaksel 10, at rullerne 12 i det mindste delvis kan sammentrykke den af elastomert materiale fremstillede ledning 8.

Når apparatet ved hjælp af håndtaget 5 af en operatør skubbes hen over det underlag 1, der skal have påført en stribe, vil det bageste par kørehjul 4 rulle hen over underlaget 1, hvorved den bageste hjulaksel 10, armene 11 og rullerne 12 bringes til rotation.

Rullerne 12 vil derved sammentrykke ledningen 8 i nævnte halvcirkelbue 8a i en glidende bevægelse fra det bageste punkt af nævnte halvcirkelbue 8a på ledningen 8 til det forreste punkt, hvorved der frembringes en fremadskridende sugevirkning i ledningen 8, så der suges sprøjtemateriale op fra beholderen 9, hvilket sprøjtemateriale derefter fra den beskrevne slangepumpe 8a, 10, 11, 12 presses ud gennem dysens 6 munding 7 og ned på underlaget 1.

I stellet 2 er der endvidere anbragt et åg 13, der er svingeligt lejret i op/nedadgående retning om en i stellet 2 lejret horisontal aksel 14. Åget 13 har et i det væsentlige halvcirkelformet længdesnit og er udformet til med sin halvcirkelformede del at kunne ligge an mod den bort fra hjulakslen 10 vendende side af den halvcirkelbueformede del 8a af ledningen 8.

Ved den frie ende 15 af åget 13 er dette udformet med et leje 16 for den nedadvendende ende af en stang 17, der strækker sig i hovedsagen lodret mellem nævnte leje 16 og en bøsning 18, der er forankret til stellet 2.

Mellem det nævnte leje 16 og bøsningen 18 er der omkring stangen 17 anbragt en trykfjeder 19 på en sådan måde, at den kan presse den frie ende 15 af åget 13 nedad, hvorved den halvcirkelformede del af åget 13

kan klemme ledningen 8a til et mere eller mindre intimt samvirke i afhængighed af trykfjederens 19 spænding.

5 Spændingen af trykfjederen 19 er regulerbar på ikke vist måde, som for eksempel kan bestå i et antal langs stangen 17 anbragte udtagninger, hvoraf én efter valg kan bringes i indgreb med en tand eller pal på bøsningen 18, så stangen 17 kan fastholdes udforskydeligt i bøsningen 18.
10

Mellem slangepumpen 8a, 10, 11, 12 og dysen 6 er der i ledningen 8 indskudt en trykbeholder 20, der har en sådan størrelse, at den dels kan tjene til at udligne tryksvingninger i slangepumpen, og dels kan muliggøre en kortvarig udsprøjtning af maling, selvom apparatet ikke bevæges fremad.
15

Dette kunne tænkes at være tilfældet, når man for at markere et punkt på en stribe standser apparatet i fremførselsretningen ved nævnte punkt, vipper apparatets forreste kørehjul 3 en anelse op fra underlaget 1 og svinger dysen fra side til side i forhold til striben ved at dreje apparatet om de bageste kørehjul.
20
25

Udføres pumpen som en stempelpumpe, membranpumpe eller en tredje kendt form for pumpe må dens dimensioner vælges i afhængighed af den nødvendige kapacitet.
30

Anvendes en given pumpestørrelse kan dens kapacitet reguleres ved tilpasning af dens arbejdshastighed gennem en udveksling.

Udvekslingen kan ske ved tandhjulsgear eller ved remtræk, hvor der kan forefindes valgbare udvekslingsforhold.

- 5 Udføres pumpen som en slangepumpe af den ovenfor beskrevne art, kan dennes kapacitet tilpasses den nødvendige kapacitet tilpasses den nødvendige kapacitet ved ændring af slangens lysning, rullernes indtrykning i slangen, antallet af ruller eller ved at
- 10 udforme ledningen som flere sideløbende slanger.

P A T E N T K R A V

1. Apparat til kontinuerlig påføring af en stribe på et underlag, såsom en materialestribe til afmærkning af felter på en sportsplads eller en vejafmærkningslinie på en vejbane, hvilket apparat omfatter et stel (2) med håndtag (5), kørehjul (3, 4) monteret roterbart i stellet (2), en beholder (9) for materialet, en i apparatets kørestilling nedadvendende åbning til at udlede materialet på apparatets underlag (1), og et med beholderen (9) forbundet organ indrettet til i afhængighed af apparatets aktuelle fremføringshastighed at udlede materialet til åbningen i en til dennes kapacitet svarende mængde, k e n d e t e g n e t ved, at åbningen og organet er en dyse (6, 7) henholdsvis en pumpe (8, 8a, 10, 11, 12) indrettet til at pumpe et i påføringsøjeblikket flydende materiale gennem dysen (6, 7), når apparatet føres i en forud fastsat køreretning.

2. Apparat ifølge krav 1, hvilket apparat har et forreste (3) og et bageste (4) par kørehjul, k e n d e t e g n e t ved, at pumpen (8, 8a, 10, 11, 12) er indrettet til at kunne drives af det bageste (4) par kørehjul, og at dysen (6, 7) er anbragt ved de forreste (3) kørehjul.

3. Apparat ifølge krav 1 og 2, k e n d e t e g n e t ved, at pumpen udgøres af en elastomer slange (8, 8a), der forløber i hovedsagen i apparatets forudsatte fremføringsretning og er ført i en halvcirkelbue (8a) med centrum i en med i det mindste det ene af det bageste (4) par kørehjul og i hvert fald i den ene til den forudsatte fremføringsretning svarende

omdrejningsretning udrejeligt forbunden hjulaksel (10), der har et antal radialt udadragende arme (11) med på armenes (11) frie ender roterbart lejrede ruller (12), hvis akser forløber parallelt med nævnte
5 hjulaksel (10) og i en fra denne radial afstand, der tillader samvirke mellem rullerne (12) og den halvcirkelbueformede del (8a) af slangen (8, 8a) på en sådan måde, at nævnte halvcirkelbueformede del (8a) i
10 hvert fald delvist kan sammentrykkes af rullerne (12).

4. Apparat ifølge krav 1-3, k e n d e t e g n e t ved, at apparatet på den bort fra rullerne (12) vendende side af slangens halvcirkelbueformede del (8a)
15 har et svingeligt lejret, af en indstilbar fjeder (19) belastet åg (13), der er indrettet til at kunne føre nævnte halvcirkelbueformede del (8a) mod rullerne (12).

20 5. Apparat ifølge krav 1, k e n d e t e g n e t ved, at apparatet har en i ledningen (8) mellem pumpen (8a, 10, 11, 12) og dysen (6, 7) indskudt trykbeholder (20).

25 6. Apparat ifølge krav 1-2, k e n d e t e g n e t ved, at beholderen (9) er anbragt oven over det baggeste (4) par kørehjul.

