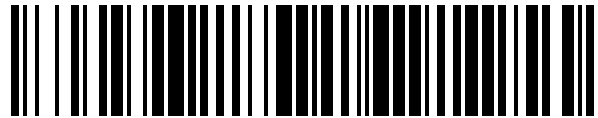


19



OFICINA ESPAÑOLA DE
PATENTES Y MARCAS

ESPAÑA



11 Número de publicación: **1 077 298**

21 Número de solicitud: 201200321

51 Int. Cl.:

A47K 5/00

(2006.01)

12

SOLICITUD DE MODELO DE UTILIDAD

U

22 Fecha de presentación: **27.03.2012**

43 Fecha de publicación de la solicitud: **28.06.2012**

71 Solicitante/s:
Manuel PORTOLÉS BRUGADA
Valencia nº 571 at. 2ª
08026 Barcelona, ES

72 Inventor/es:
PORTOLÉS BRUGADA, Manuel

74 Agente/Representante:
No consta

54 Título: **Dispositivo dispensador de pasta dental**

ES 1 077 298 U

DESCRIPCIÓN

DISPOSITIVO DISPENSADOR DE PASTA DENTAL

OBJETO TÉCNICO DE LA INVENCION

- 5 El objeto de la presente invención se refiere a un dispositivo diseñado para proporcionar y esparcir una ligera capa de pasta dentífrica sobre el cepillo de dientes. Para ello es suficiente con introducir el cepillo por un conducto dispuesto al efecto, presionando ligeramente para que se abra el tubo de pasta y se active el mecanismo dispensador. Al retirar el cepillo, el tubo queda nuevamente cerrado.
- 10 A la vez que se respetan las medidas higiénicas recomendadas para este tipo de dispositivos, se consigue un aporte medurado de pasta con el consiguiente ahorro.

SECTOR DE LA TÉCNICA AL QUE SE REFIERE LA INVENCION

- 15 La invención que se presenta afecta al Sector de Necesidades Corrientes de la Vida, capítulo de Objetos Personales o Domésticos en lo concerniente a accesorios u objetos de uso personal para cuartos de aseo y baño, incidiendo, desde el punto de vista industrial, en la fabricación de artículos de higiene personal bucal.

ANTECEDENTES DE LA INVENCION

- 20 Son numerosos los antecedentes conocidos sobre dispositivos para la dispensación de pasta dentífrica ya que el cepillo de dientes y la pasta dentífrica son artículos de gran profusión en todos los hogares por afectar a la higiene personal.
- Se conocen dispositivos en el que la pasta dentífrica está almacenada en depósitos incluidos en el propio cepillo de dientes, lo cual tiene sus ventajas porque es sabido que el cepillo es un artículo de uso personal.
- 25 También se conocen dispositivos dispensadores de pasta con salidas múltiples con lo cual se puede personalizar cada salida adjudicándola a un determinado usuario mejorando así las condiciones de higiene.
- No obstante, lo habitual es compartir la pasta dentífrica en la familia o en grupos reducidos de personas que viven bajo el mismo techo con el inconveniente de que cada usuario presiona el tubo de distinta manera deformándolo o desechándolo cuando
- 30 todavía no se ha agotado el contenido.

A la vista de los antecedentes existentes, el autor de la invención ha considerado interesante desarrollar un dispositivo que, siendo de uso compartido, se instala en el cuarto de baño colocándolo en un lugar accesible para todos los usuarios con la ventaja de que permite almacenar tres tubos. Uno de ellos es el de uso diario y los otros dos se
5 mantienen como reserva. Se trata de una idea novedosa que sin duda puede tener gran aceptación con vistas a tener las cosas en orden en los cuartos de baño y a la optimización del consumo de pasta.

En otra alternativa, para mejorar las condiciones de higiene, el inventor considera más interesante equipar el dispositivo con un único tubo de reserva almacenando en el
10 espacio que queda libre, o incluso ampliándolo, una serie de cepillos de un solo uso.

DESCRIPCIÓN DE LA INVENCION

La presente invención, tal como ha quedado expuesto en la introducción, se refiere a un dispositivo dispensador dosificador de pasta dentífrica que esparce una ligera capa
15 de pasta sobre el cepillo de dientes cuando éste se introduce por un conducto preparado al efecto.

El dispositivo, destinado a fijarlo sobre la pared de cualquier cuarto de baño, consta de un habitáculo con tapa practicable para colocar un tubo de pasta dentífrica de los habituales en su parte delantera y dos tubos de reserva en la parte trasera.

20 Dispone, además, de un cajetín frontal por donde se puede introducir el cepillo de dientes ejerciendo cierta presión sobre una pieza que moviliza el mecanismo concebido para destapar el tubo y efectuar la descarga dosificada de pasta.

Externamente se observa también, en la cara frontal, la existencia de un pomo que se va desplazando hacia abajo a medida que se va agotando la pasta, siendo por ello un
25 indicativo directo de la cantidad de pasta disponible y del momento en que se debe cambiar el tubo gastado por otro de reserva.

Llegada esa situación, se desenclava el mecanismo, mediante un pulsador, se empuja el pomo hasta el tope superior, se abre la tapa y se procede a la sustitución del tubo.

Como se explica también en este documento, el inventor considera interesante una
30 solución alternativa en la que el espacio de uno de los tubos de reserva se destina a almacenar una serie de cepillos dentales de usar y tirar, con lo cual se optimizan las condiciones higiénicas.

Aunque el mecanismo de descarga que se describe es netamente mecánico, el inventor no descarta la motorización combinada con un aviso luminoso para indicar la situación de tubo agotado.

Para facilitar la comprensión del funcionamiento del dispositivo, se incluyen unos
5 dibujos que forman parte integrante del presente documento sin perjuicio de que puedan sufrir variaciones que no alteren el concepto básico de la invención.

BREVE DESCRIPCIÓN DE LOS DIBUJOS

Se han incluido tres figuras para facilitar la explicación de componentes y
10 funcionamiento del dispositivo de la invención.

Figura 1

En esta figura se representa esquemáticamente el dispensador dosificador de la invención en vistas de alzado y perfil tal como se ve externamente con la particularidad de que se muestran en línea punteada determinados elementos.

15 Se ha señalado lo siguiente:

- 1.- Dispensador dosificador
- 2.- Cajetín
- 3.- Cepillo de dientes
- 4.- Tapa
- 20 5.- Tubo dispensador
- 6.- Tubo de reserva
- 7.- Rodillo
- 8.- Pomo
- 9.- Ranura
- 25 10.- Desenclavador

Figura 2

Se trata de las mismas vistas esquemáticas de alzado y perfil de la figura anterior pero representadas de tal manera que se pueden observar los componentes internos.

Además de lo indicado en la figura anterior se señala lo siguiente:

- 30 11.- Empujador
- 12.- Resorte
- 13.- Carrete
- 14.- Correa
- 15.- Placa

16.- Pletina

Figura 3

Aquí se ha representado el detalle del empujador con los elementos que movilizan los carretes, correas y rodillos. Se ha señalado lo siguiente:

- 5 17.- Cremallera
 18.- Rueda dentada

DESCRIPCIÓN DE UNA FORMA DE REALIZACIÓN PREFERIDA

Dispositivo dispensador dosificador de pasta dental esparciendo la pasta dentífrica sobre el cepillo de dientes (1) (Figs 1, 2 y 3), destinado a proporcionar una ligera capa de pasta sobre el cepillo de dientes, que en una forma de realización preferida por el inventor consiste en un dispositivo (1) en forma de caja cerrada que tiene en su parte superior una tapa (4) practicable que permite colocar en el interior un tubo dispensador (5) de pasta dentífrica, en la parte delantera y dos tubos de reserva (6) en la parte trasera.

En la parte baja del frontal de la caja existe un cajetín (2) preparado para introducir un cepillo de dientes (3) convencional. El cajetín (2) sirve de guía a una pieza que hemos denominado empujador (11) que tiene la doble función de abrir la boca del tubo dispensador (5) y de accionar el mecanismo que provoca la emisión de pasta dentífrica sobre el cepillo de dientes (3) durante el proceso de inserción del cepillo de dientes (3) en el cajetín (2). El retroceso del empujador (11) a su posición de reposo se produce cuando cesa el esfuerzo del usuario gracias a la acción del resorte (12). En dicha posición de reposo, la boca del tubo dispensador (5) vuelve a quedar cerrada.

La parte más característica del dispositivo de la invención se centra en dos rodillos (7) (Fig.2) idénticos, orientados en paralelo, con sus ejes de simetría horizontales y separados una pequeña distancia. Las bases de los rodillos (7), por el lado interior, están solidarizadas con una placa (15) que, a su vez está unida firmemente, por cada uno de sus extremos, a dos correas (14). Por el lado exterior, más próximo al frontal de la caja, las bases de los rodillos (7) están también unidas por medio de una pletina (16) donde está implantada la espiga de un pomo (8) que queda visible y practicable en la parte externa.

Con esta disposición de los rodillos (7), giratorios sobre sus ejes, entre la placa (15) y la pletina (16), queda formada una ventana de proyección rectangular donde queda encajado, con un ligero juego, el extremo del tubo dispensador (5) opuesto a su boca.

Se comprende que el movimiento hacia abajo del juego de rodillos (7) produce un laminado del tubo dispensador (5) con resultado de salida de pasta dental por la boca de dicho tubo. Además, el pomo (8) solidarizado a la pletina (16), se convierte en un perfecto indicador de la carga de pasta dental disponible en el tubo dispensador (5) de tal manera que cuando el pomo (8) llega a la parte más baja de la ranura (9) el usuario sabe que se ha agotado la pasta y que debe cambiar el tubo dispensador (5) por un tubo de reserva (6) de los almacenados en la caja.

El movimiento controlado de los rodillos (7), hacia abajo, se produce gracias al mecanismo que relaciona el empujador (11) con la placa (15). Dicho mecanismo (Figs. 2 y 3), está formado por cuatro carretes (13) que se sitúan dos arriba y dos abajo quedando unida cada pareja de carretes por sendos ejes donde quedan anclados y sobre los que pueden girar. Por otra parte los carretes (13) superiores, quedan unidos a los inferiores por medio de unas bandas o correas (14), dotadas de dientes que, encajando en otros dientes existentes en los carretes (13) evitan que las correas (14) patinen sobre los carretes (13).

La pareja inferior de carretes (13) tiene sobre su eje, en la parte central, una rueda dentada (18) que tiene la propiedad de poder girar libremente en sentido horario quedando anclada al eje cuando se pretende que lo haga en sentido contrario.

Por último, como parte integrante del mecanismo, existe una cremallera (17) que está montada sobre el empujador (11) y que engrana con la rueda dentada (18).

De la observación de las (Figs. 2 y 3) se comprende el funcionamiento del conjunto que se encadena de la siguiente forma:

- el cepillo dental (3) actúa sobre el empujador (11) que abre la boca del tubo dispensador (5) y carga el resorte (12)
- la cremallera (17) hace girar en sentido antihorario a la rueda dentada (18)
- la rueda dentada (18) arrastra al eje de los carretes (13) inferiores
- los carretes (13) inferiores mueven a los superiores por medio de las correas (14).
- las correas (14) arrastran a la placa (15)
- la placa (15) arrastra hacia abajo a los rodillos (7), a la pletina (16) y al pomo (8)
- los rodillos (7) laminan el tubo dispensador (5) ocasionando la salida de una dosis de pasta dental.

- al retirar el cepillo (3) con su dosis de pasta dental el resorte (12) se relaja moviendo al empujador (11) que cierra la boca del tubo dispensador (5)

Para terminar diremos que cuando el pomo (8) llega al extremo inferior de la ranura (9) alertando sobre el agotamiento de la pasta dental, se debe desplazar manualmente hacia
5 arriba previa actuación sobre el desenclavador (10) que desconecta momentáneamente la cremallera (17) de la rueda dentada (18).

Abriendo la tapa (4) se procede a la sustitución del tubo dispensador (5) agotado, por un tubo de reserva (6).

En otra forma de realización preferida por el inventor, se concibe la motorización del
10 dispositivo dispensador dosificador con detección de presencia del cepillo (3) en el cajetín (2) y aviso luminoso de agotamiento de pasta.

El inventor también concibe otra forma de realización en la que sustituye uno de los tubos de reserva (6) por una serie de cepillos de un solo uso protegidos por un envoltorio.

15 No se considera necesario hacer más extenso el contenido de esta descripción para que un experto en la materia pueda comprender el alcance y las ventajas derivadas de la invención, así como desarrollar y llevar a la práctica el objeto de la misma. Sin embargo, debe entenderse que la invención ha sido descrita según una realización preferida de la misma, por lo que puede ser susceptible de modificaciones sin que ello
20 repercuta o suponga alteración alguna del fundamento de dicha invención. Es decir, los términos en que ha quedado expuesta esta descripción preferida de la invención, deberán ser tomados siempre con carácter amplio y no limitativo.

REIVINDICACIONES

- 1.- Dispositivo dispensador de pasta dental destinado a proporcionar una dosis de pasta sobre el cepillo de dientes, **caracterizado** por constar de una caja cerrada que, externamente, muestra un cajetín (2), una tapa (4) practicable, un pomo (8), una ranura
5 (9) y un desenclavador (10) conteniendo, en el interior, un tubo dispensador (5) dos tubos de reserva (6), un empujador (11), un resorte (12), una cremallera (17), una rueda dentada (18), cuatro carretes (13), dos correas (14), una placa (15), una pletina (16) y dos rodillos (7).
- 2.- Dispositivo dispensador de pasta dental, según reivindicación primera,
10 **caracterizado** porque, opcionalmente, se sustituye uno de los tubos de reserva (6) por cepillos de un solo uso.
- 3.- Dispositivo dispensador de pasta dental, según reivindicaciones anteriores, **caracterizado** porque se presenta, alternativamente, motorizado con aviso luminoso de agotamiento del tubo dispensador (5).

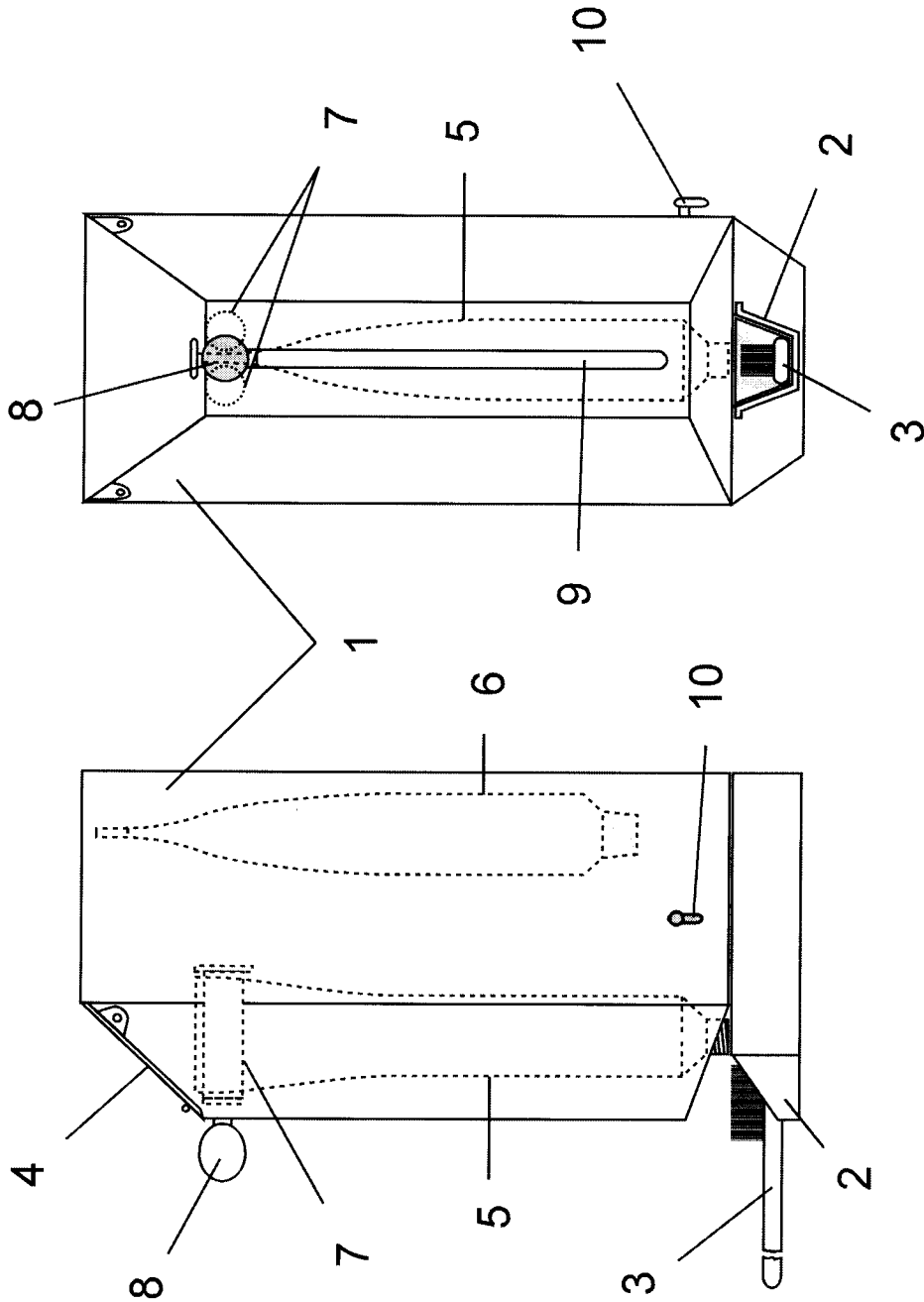


Figura 1

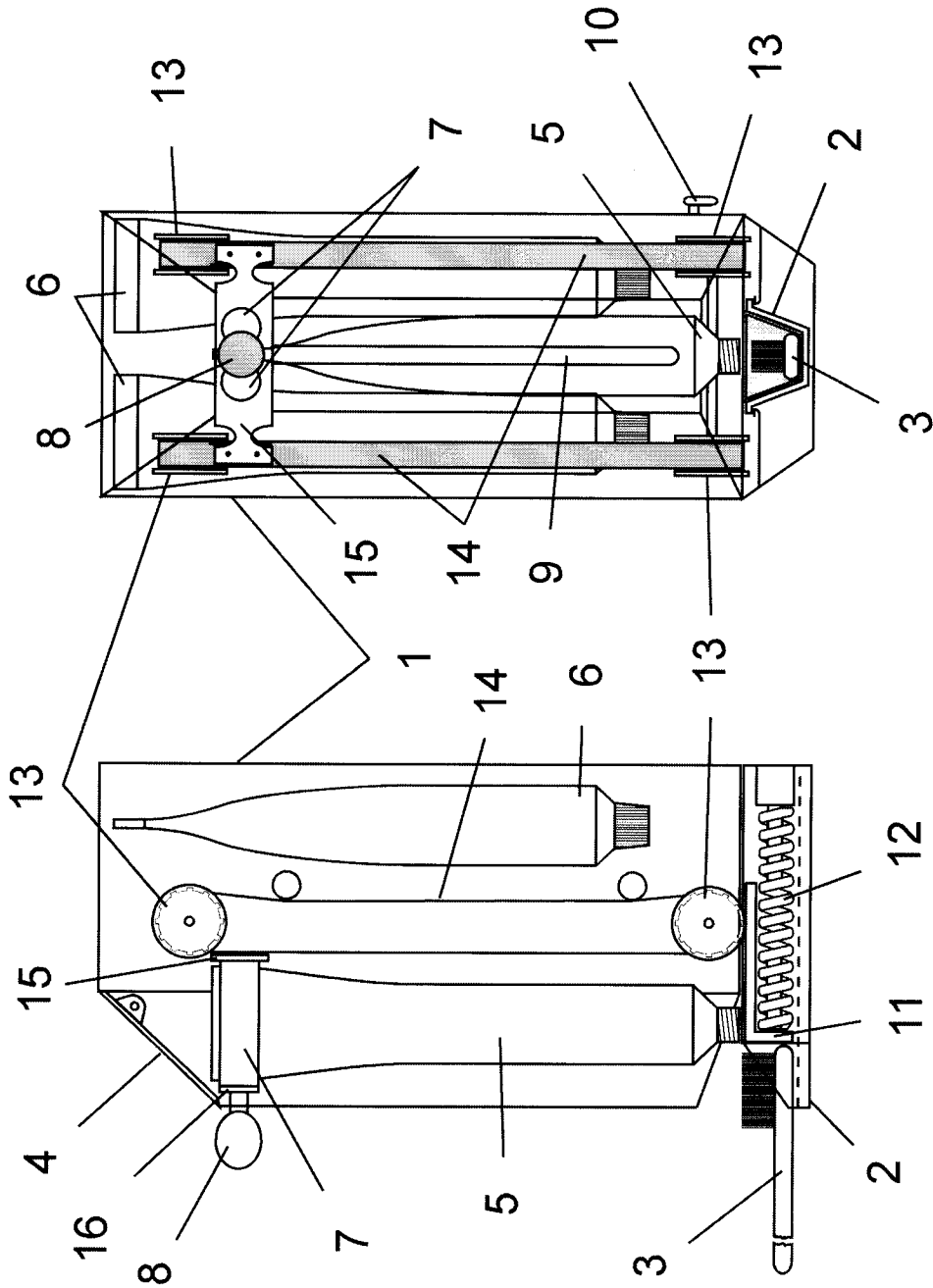


Figura 2

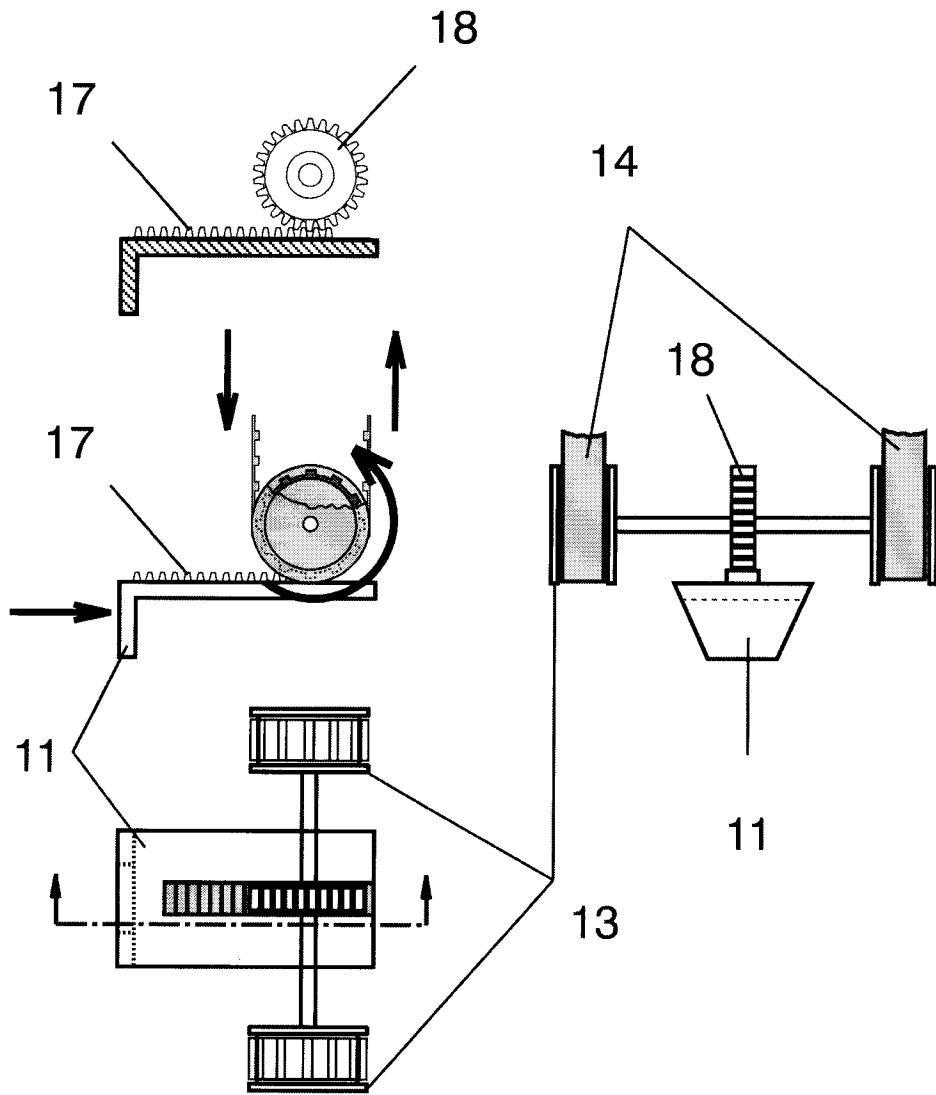


Figura 3