

F 16 L

Ans.nr.: 4193/83

Int. ans.nr.: PCT/US82/01723

Int. indleveringsdag: 10 dec 1982

Videreførelsesdag: 14 sep 1983

Indleveret: 14 sep 1983

Løbedag: 10 dec 1982

Alm. tilgængelig: 14 sep 1983

Prioritet: 15 jan 1982 US 339695

\*PRONI INDUSTRIES INC.; Miami, US.

Opfinder: Oscar \*Proni; US.

Fuldmægtig: Ingeniørfirmaet Budde, Schou &  
Co

Klemmefitting med omløbermøtrik

SAMMENDRAG.

4193-83

En fitting (10) med en udvendigt gevindskåret, opslidset ende har en flade (22), der virker som kamflade for en på enden påskruet møtrik (2). Ved at tilspænde møtrikken (2) langs den opslidsede ende (21) vil der, når møtrikken (2) rammer kamfladen (22), fremkaldes en reaktionskraft, som gennem møtrikken (2) virker på de udvendige gevind (på de udvendige gevind) på de ved opslidsningen af enden (21) dannede segmenter (7), hvorved disse segmenter vil bøje radialt indad. En passage (25) strækker sig langs fittingens længdeakse og kan optage ét eller flere emner f.eks. et rør (4), og ved bøjningen af segmenterne (7) fastspændes arbejdsstykket eller røret i fittingen (10), der udgør en enhed.

4193-83

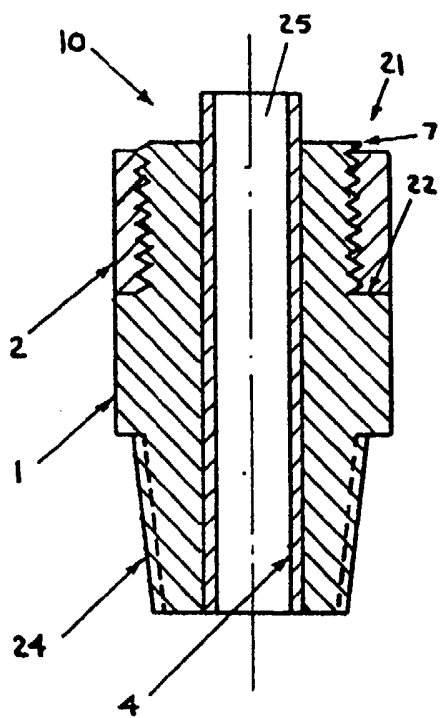


FIG 1A